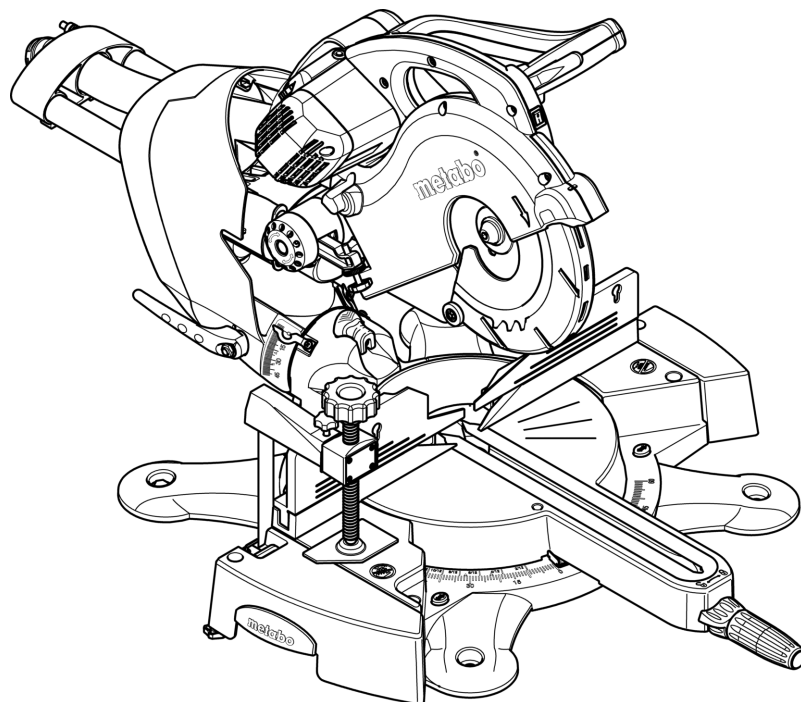


metabo®

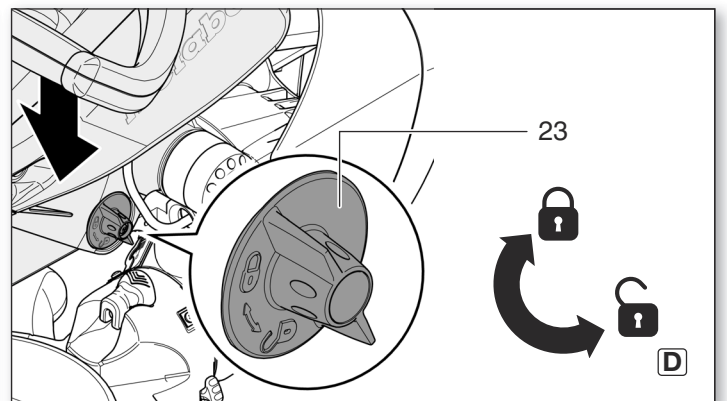
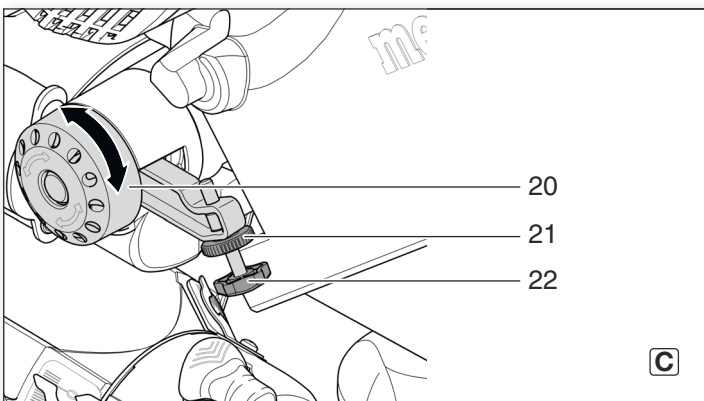
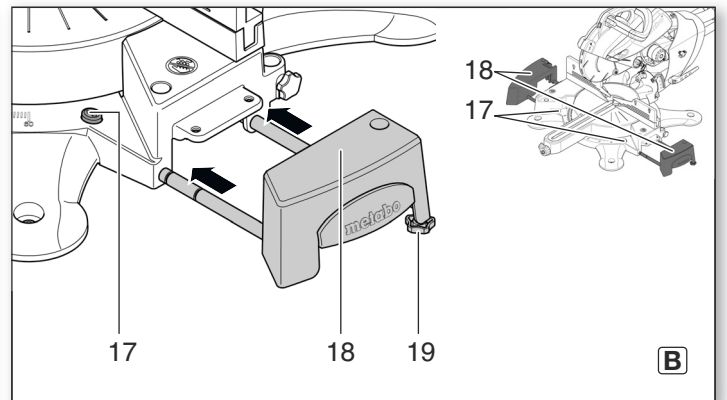
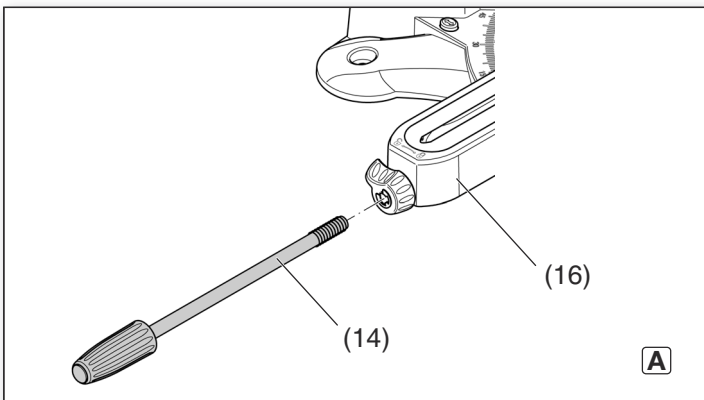
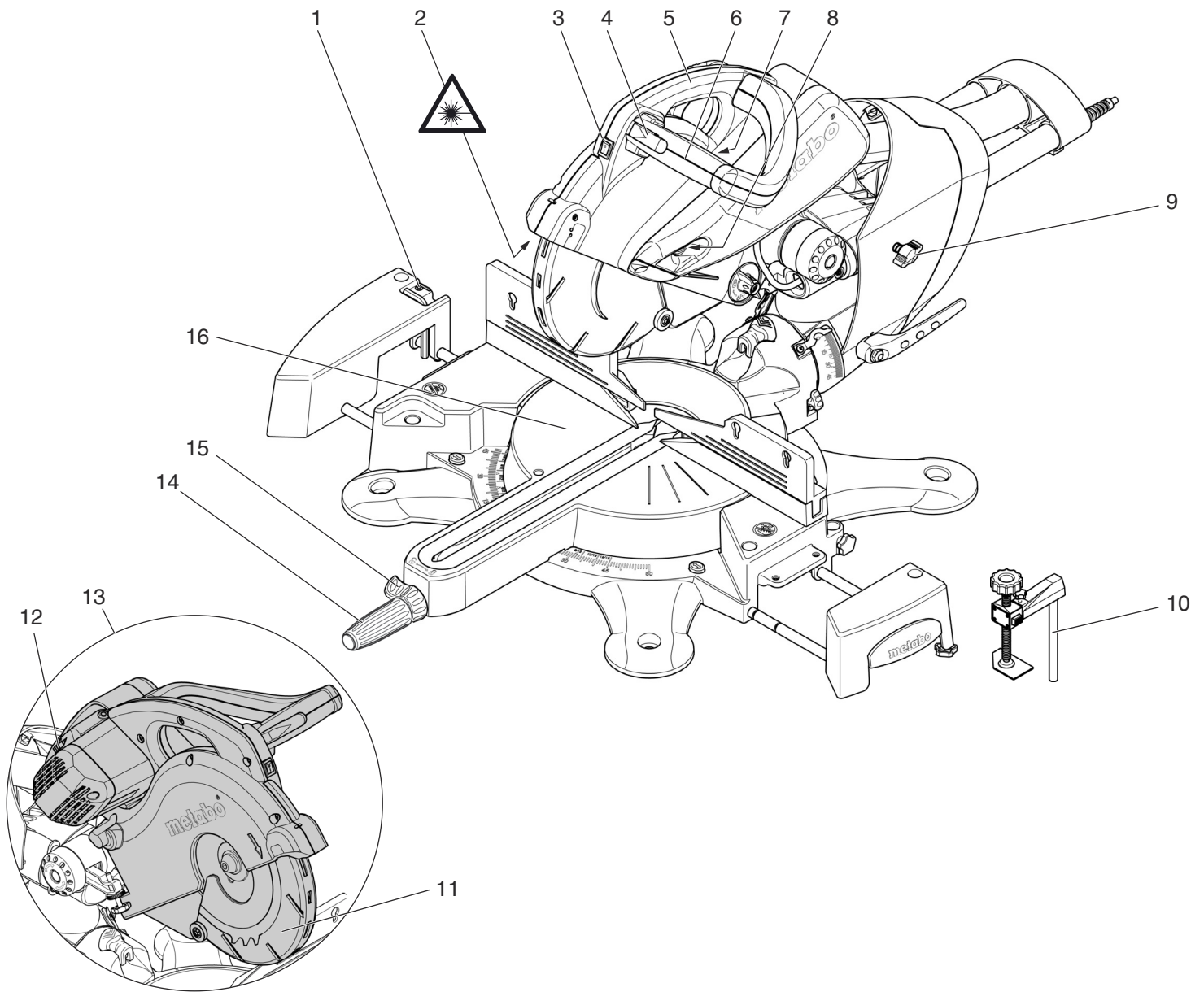
PROFESSIONAL POWER TOOL SOLUTIONS

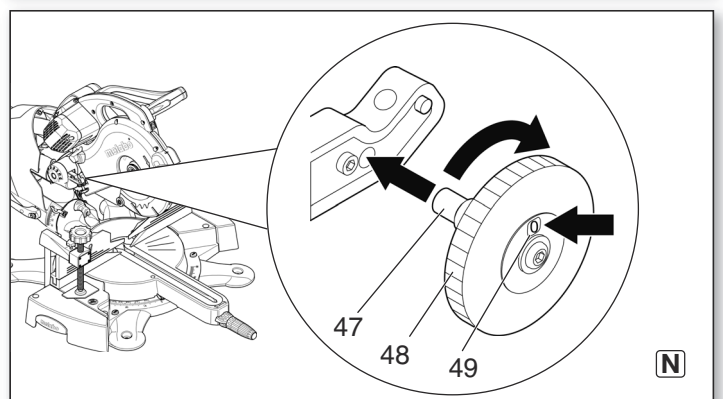
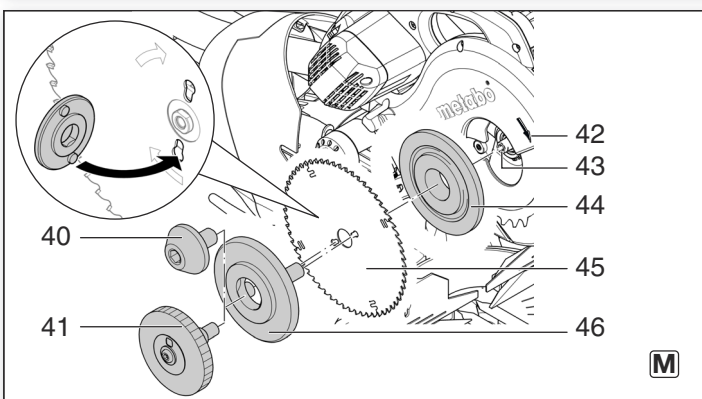
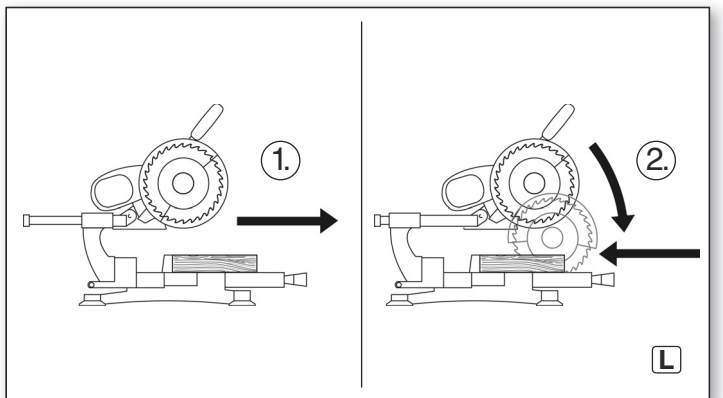
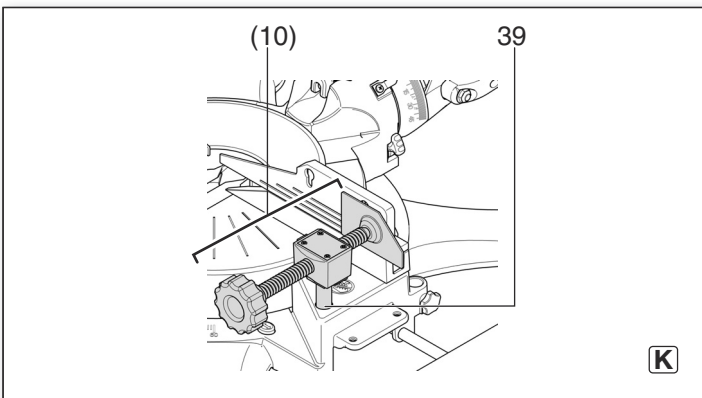
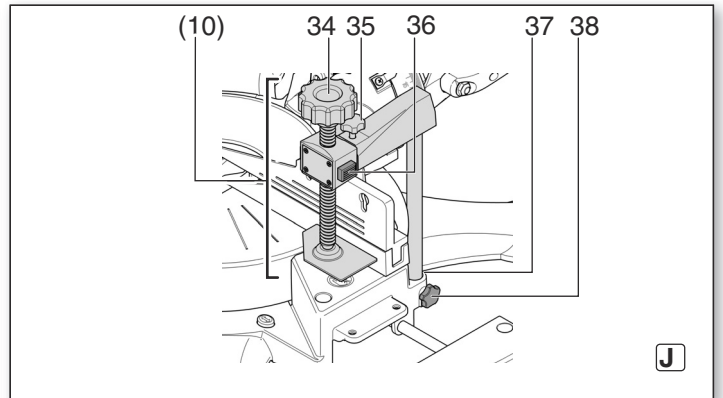
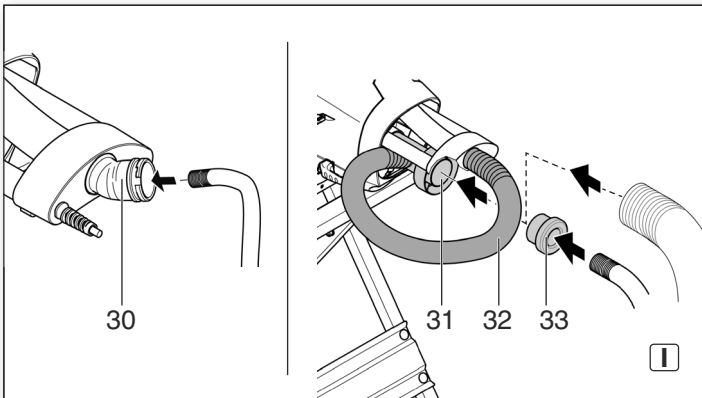
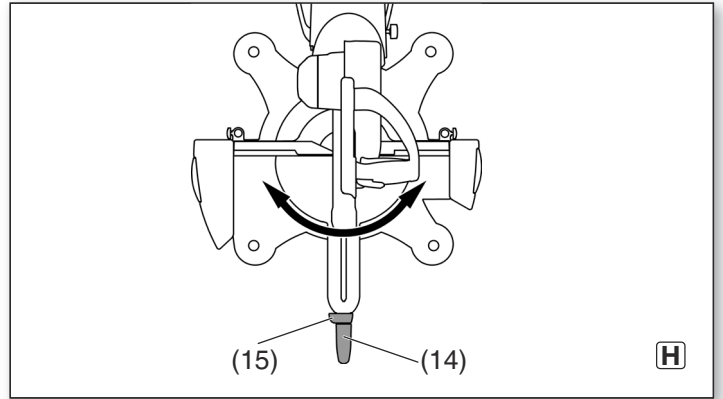
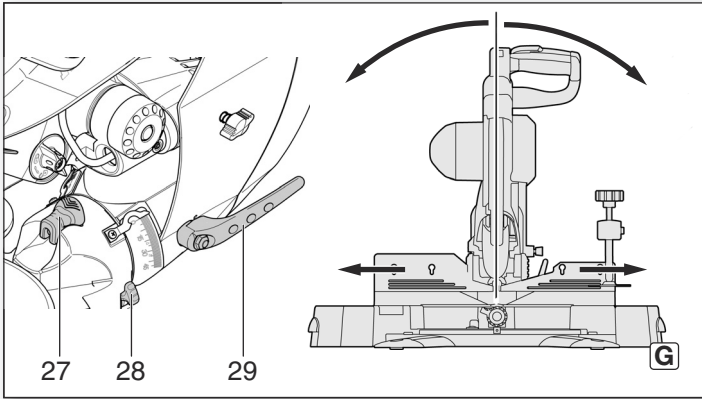
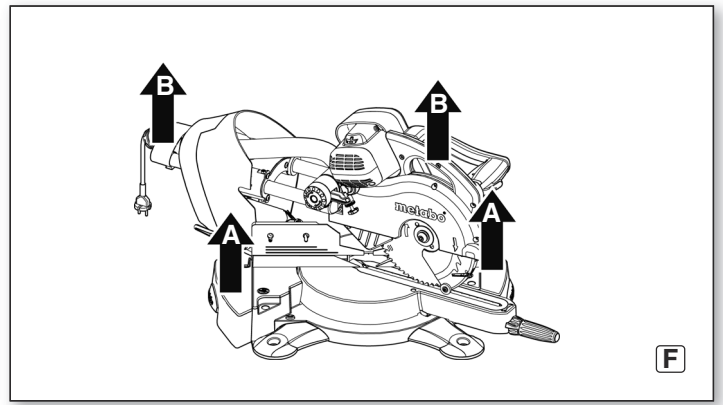
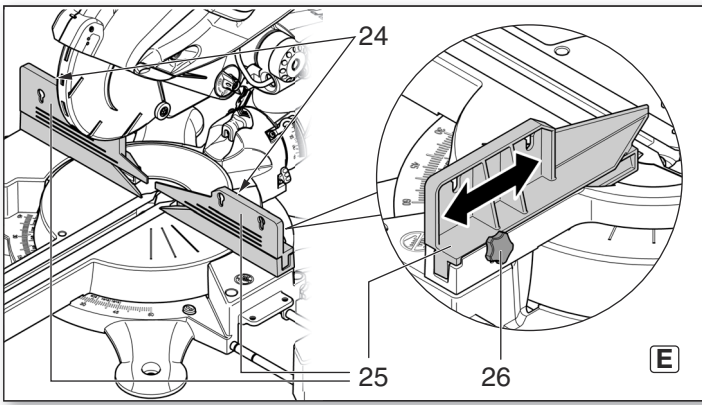
KGS 254 Plus
KGS 254 I Plus
KGS 315 Plus

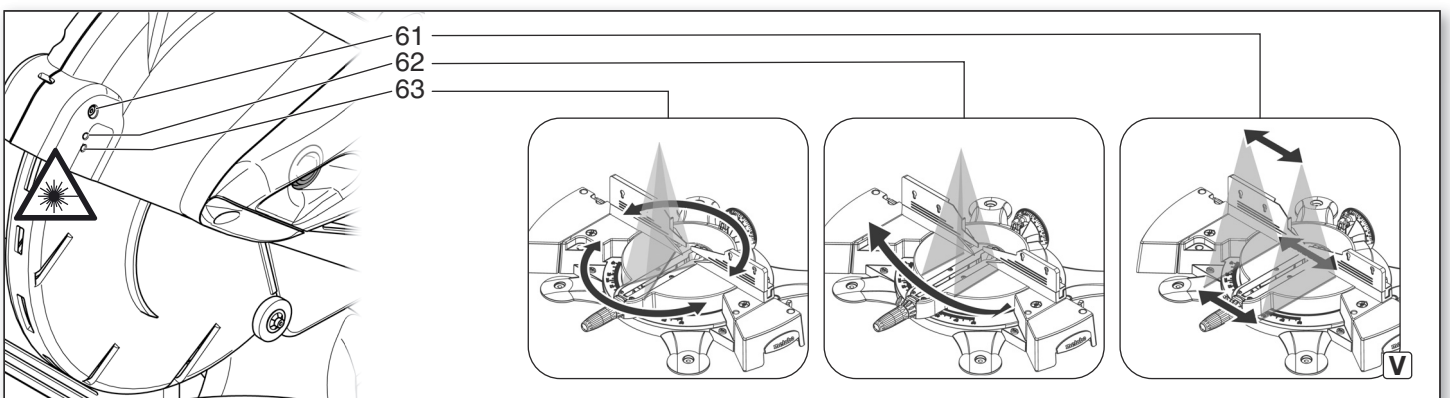
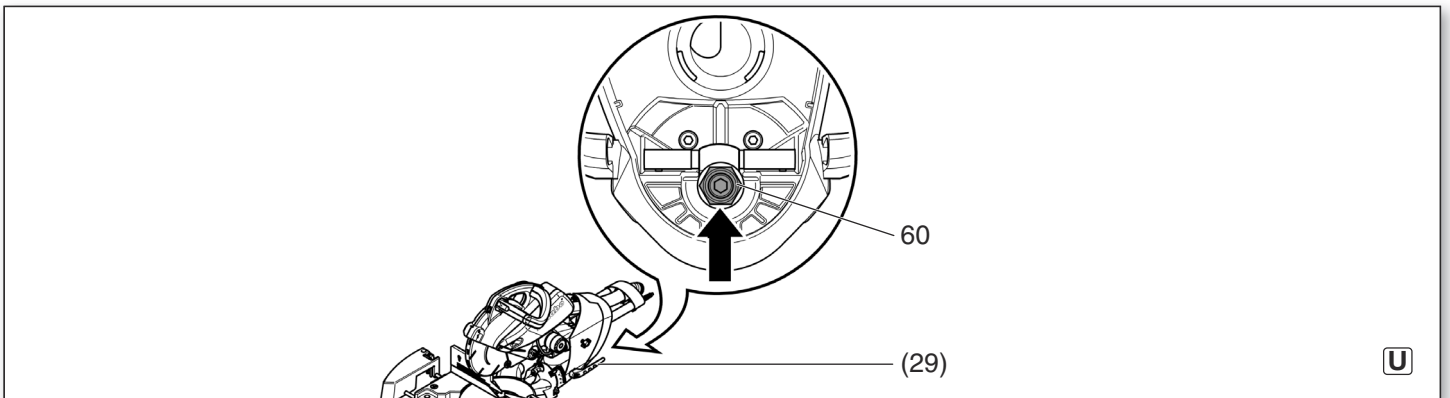
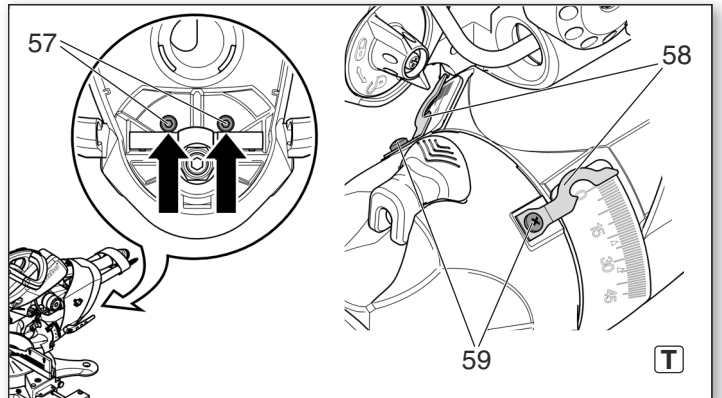
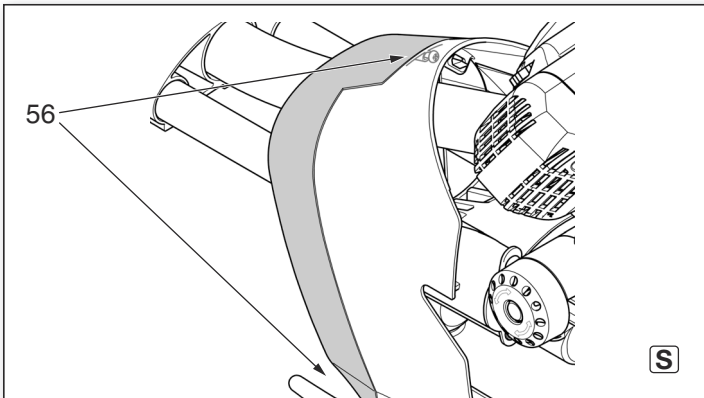
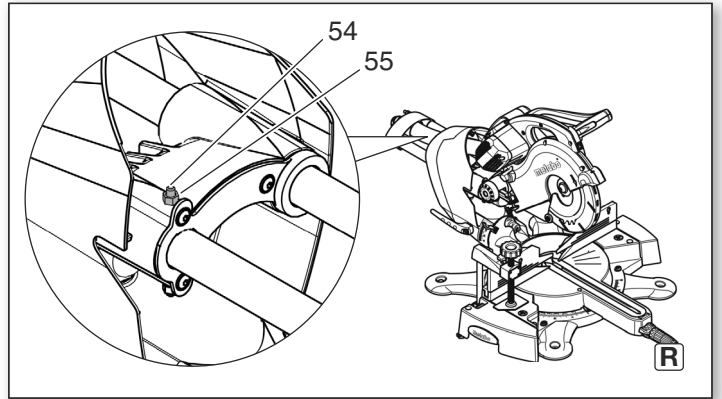
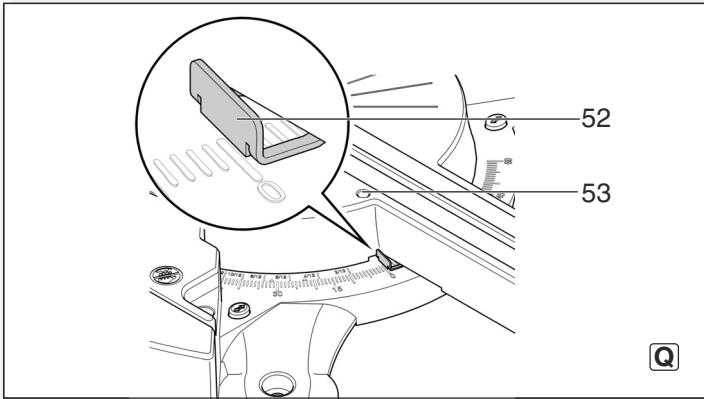
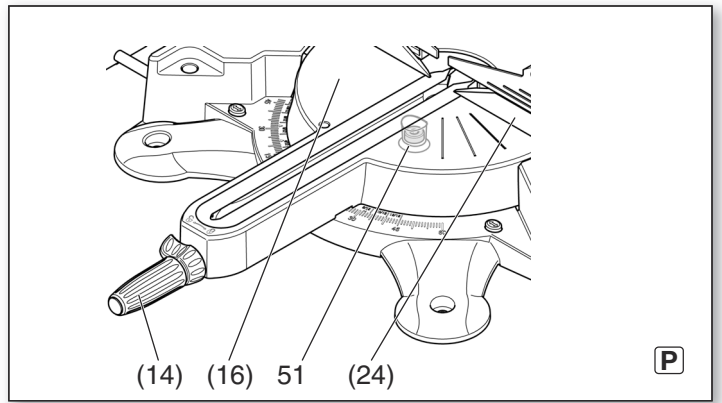
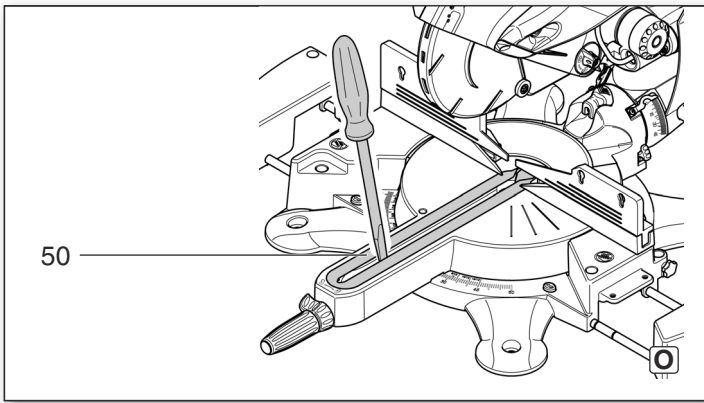


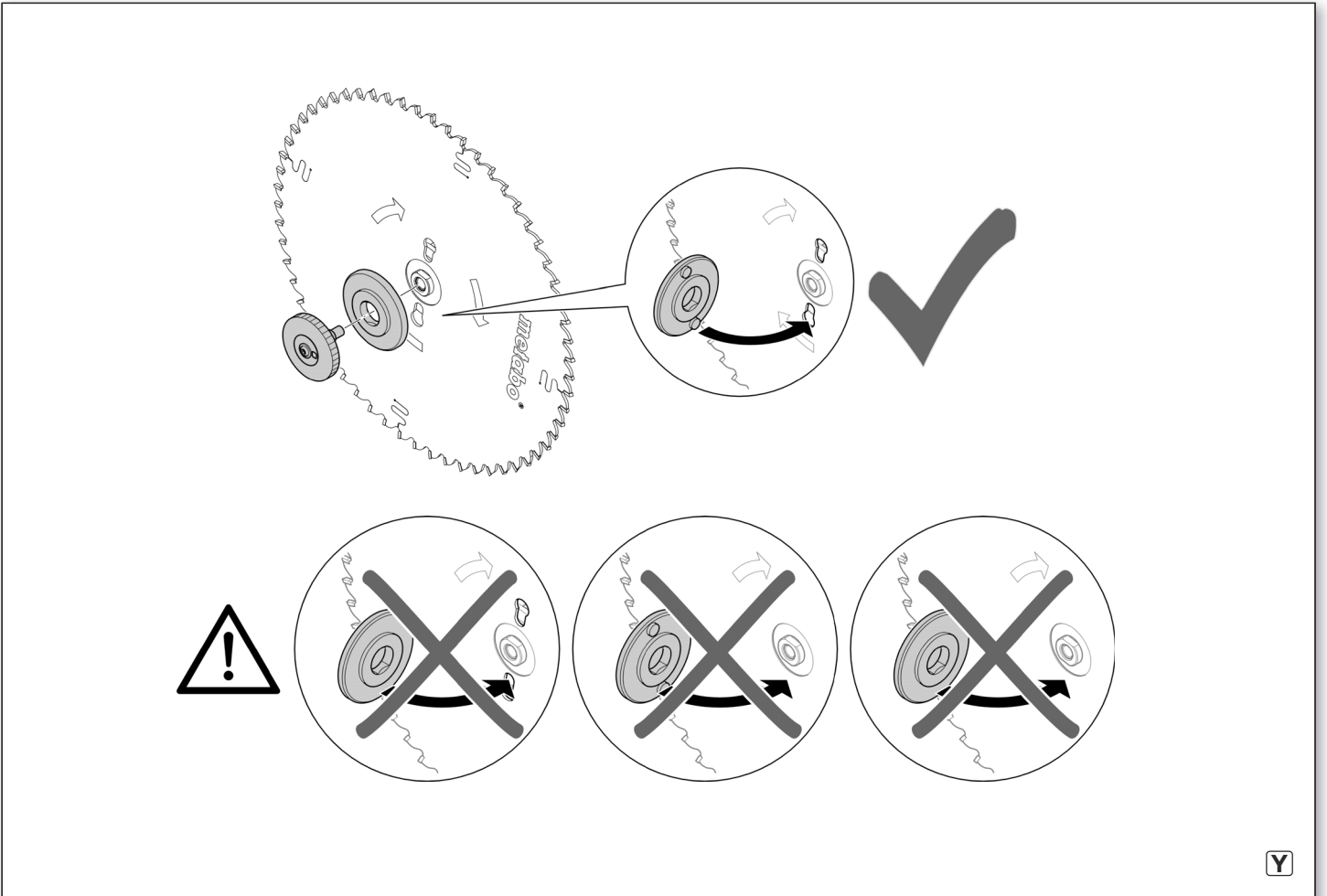
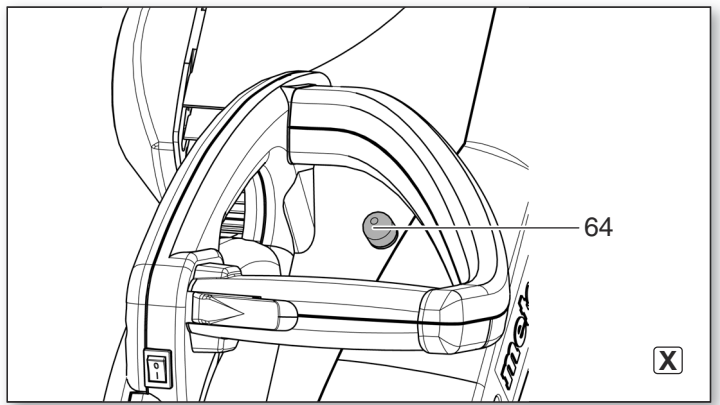
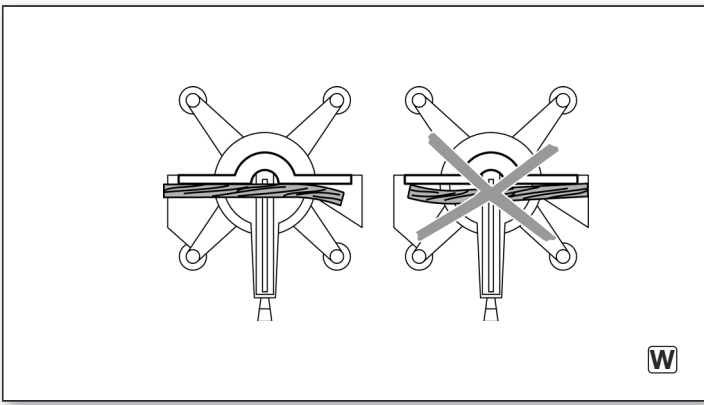
de Originalbetriebsanleitung 7
en Original instructions 15
fr Notice originale 22
nl Oorspronkelijke gebruiksaanwijzing 30
it Istruzioni originali 38
es Manual original 46
pt Manual original 54
sv Bruksanvisning i original 62

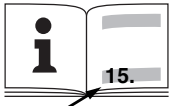
fi Alkuperäiset ohjeet 69
no Original bruksanvisning 76
da Original brugsanvisning 83
pl Instrukcja oryginalna 90
el Πρωτότυπο οδηγιών χρήσης 98
hu Eredeti használati utasítás 107
ru Оригинальное руководство по эксплуатации 115
sl Izvirna navodila 124











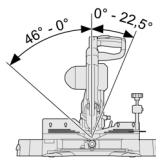
KGS 254 I Plus

KGS 254 Plus

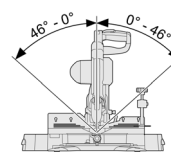
KGS 315 Plus

*1) Serial Number		01025402..	01025402..	01031500..
U	V	230 (1~ 50 Hz)	230 (1~ 50 Hz)	110-120 (1~ 50 Hz)
I	A	9,1	9,1	15,9
F	A	T 10 A	T 10 A	T 10 A
P₁	kW	1,6 kW (S1 100%) 1,8 kW (S3 40%)	1,4 kW (S1 100%) 2,0 kW (S6 20%)	-
IP	-	IP20	IP20	IP20
SK	-	I	II	II
n₀	/min, rpm	4500	5000	4100
v₀	m/s	60	66	67
D	mm	254	254	315
d	mm	30	30	30
b	mm	2,4	2,4	2,4
a₁	°	-46° ... 0° ... 22,5°	-46° ... 0° ... 46°	-46° ... 0° ... 46°
a₂	°	-60° ... 0° ... 60°	-60° ... 0° ... 60°	-60° ... 0° ... 60°
A	mm	930 x 690 x 590	930 x 690 x 590	950 x 765 x 660
m	kg	37,4	26,8	27,2
D₁	mm	35/44/58/100	35/44/58/100	35/44/58/100
D₂	m³/h	460	460	460
D₃	Pa	530	530	530
D₄	m/s	20	20	20
L_{pA}/K_{pA}	dB(A)	94,7 / 3	95,7 / 2,6	98,1 / 2,6
L_{WA}/K_{WA}	dB(A)	85,8 / 3	88,4 / 2,6	89,5 / 2,6

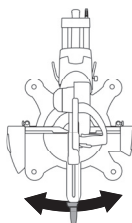
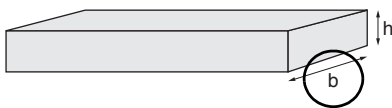
KGS 254 I Plus



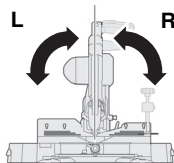
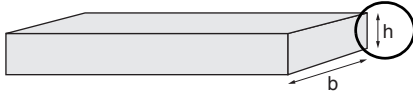
KGS 254 Plus, KGS 315 Plus



b x h



b x h



b	KGS 254 Plus	KGS 254 I Plus	KGS 315 Plus
0°	305 mm	305 mm	320 mm
15°	293 mm	293 mm	306 mm
22,5°	280 mm	280 mm	293 mm
31,6°	258 mm	258 mm	270 mm
45°	214 mm	214 mm	223 mm
60°	150 mm	150 mm	157 mm

h	KGS 254 Plus		KGS 254 I Plus		KGS 315 Plus	
0°	90 mm	90 mm	90 mm	90 mm	120 mm	120 mm
15°	85 mm	74 mm	85 mm	53 mm	109 mm	101 mm
22,5°	80 mm	65 mm	80 mm	34 mm	103 mm	90 mm
33,9°	68 mm	48 mm	68 mm	-	91 mm	70 mm
45°	54 mm	29 mm	54 mm	-	76 mm	48 mm
46°	52 mm	28 mm	52 mm	-	75 mm	46 mm
	L	R	L	R	L	R

CE *2) 2014/30/EU, 2006/42/EC, 2011/65/EU
 *3) EN 62841-1:2015, EN 62841-3-9:2015, EN 50581:2012

2020-05-14, Bernd Fleischmann
 Direktor Produktentstehung & Qualität (Vice President Product Engineering & Quality)
 *4) Metabowerke GmbH - Metabo-Allee 1 - 72622 Nuertingen, Germany

Originalbetriebsanleitung

Inhaltsverzeichnis

1. Konformitätserklärung
2. Bestimmungsgemäße Verwendung
3. Allgemeine Sicherheitshinweise
4. Spezielle Sicherheitshinweise
5. Überblick
6. Auspacken, Zusammenbauen, Transportieren, Aufstellen
7. Das Gerät im Einzelnen
8. Inbetriebnahme
9. Bedienung
10. Wartung und Pflege
11. Tipps und Tricks
12. Zubehör
13. Reparatur
14. Umweltschutz
15. Probleme und Störungen
16. Technische Daten

1. Konformitätserklärung

Wir erklären in alleiniger Verantwortlichkeit: Diese Kapp- und Gehrungssägen, identifiziert durch Type und Seriennummer *1), entsprechen allen einschlägigen Bestimmungen der Richtlinien *2) und Normen *3). Technische Unterlagen bei *4) - siehe Seite 6.

2. Bestimmungsgemäße Verwendung

Die Gehrungskappsäge ist geeignet für Längs- und Querschnitte, geneigte Schnitte, Gehrungsschnitte sowie Doppelgehrungsschnitte in Holz, Kunststoffen oder ähnlichen Werkstoffen. Außerdem können Nuten angefertigt werden.

Bei Verwendung von entsprechenden Sägeblättern ist das Sagen von Aluminiumprofilen möglich (KGS 315 Plus, KGS 254 Plus).

Nur von Metabo zugelassene Sägeblätter verwenden (siehe Kapitel 11. "Zubehör").

Die zulässigen Abmessungen der Werkstücke müssen eingehalten werden (siehe Kapitel 15. „Technische Daten“).

Werkstücke mit rundem oder unregelmäßigem Querschnitt (wie z.B. Brennholz) dürfen nicht gesägt werden, da diese beim Sägen nicht sicher gehalten werden. Beim Hochkantsägen von flachen Werkstücken muss ein geeigneter Hilfsanschlag zur sicheren Führung verwendet werden.

Jede andere Verwendung ist bestimmungswidrig. Durch bestimmungswidrige Verwendung, Veränderungen am Gerät oder durch den Gebrauch von Teilen, die nicht vom Hersteller geprüft und freigegeben sind, können unvorhersehbare Schäden entstehen!

Beachten Sie gegebenenfalls gesetzliche Richtlinien oder Unfallverhütungs-Vorschriften.

3. Allgemeine Sicherheitshinweise



Beachten Sie die mit diesem Symbol gekennzeichneten Textstellen zu Ihrem eigenen Schutz und zum Schutz Ihres Elektrowerkzeugs!



WARNUNG – Zur Verringerung eines Verletzungsrisikos Betriebsanleitung lesen.

Geben Sie Ihr Elektrowerkzeug nur zusammen mit diesen Dokumenten weiter.

Allgemeine Sicherheitshinweise für Elektrowerkzeuge

! WARNUNG – Lesen Sie alle Sicherheitshinweise, Anweisungen, Bebilderungen und technischen Daten, mit denen dieses Elektrowerkzeug versehen ist. Versäumnisse bei der Einhaltung der

nachfolgenden Anweisungen können elektrischen Schlag, Brand und/oder schwere Verletzungen verursachen.

Bewahren Sie alle Sicherheitshinweise und Anweisungen für die Zukunft auf!

3.1 Arbeitsplatzsicherheit

a) **Halten Sie Ihren Arbeitsbereich sauber und gut beleuchtet.** Unordnung oder unbeleuchtete Arbeitsbereiche können zu Unfällen führen.

b) **Arbeiten Sie mit dem Elektrowerkzeug nicht in explosionsgefährdeter Umgebung, in der sich brennbare Flüssigkeiten, Gase oder Stäube befinden.** Elektrowerkzeuge erzeugen Funken, die den Staub oder die Dämpfe entzünden können.

c) **Halten Sie Kinder und andere Personen während der Benutzung des Elektrowerkzeugs fern.** Bei Ablenkung können Sie die Kontrolle über das Gerät verlieren.

3.2 Elektrische Sicherheit

a) **Der Anschlussstecker des Elektrowerkzeuges muss in die Steckdose passen.** Der Stecker darf in keiner Weise verändert werden. Verwenden Sie keine Adapterstecker gemeinsam mit schutzgeerdeten Elektrowerkzeugen. Unveränderte Stecker und passende Steckdosen verringern das Risiko eines elektrischen Schlages.

b) **Vermeiden Sie Körperkontakt mit geerdeten Oberflächen, wie von Rohren, Heizungen, Herden und Kühlschränken.** Es besteht ein erhöhtes Risiko durch elektrischen Schlag, wenn Ihr Körper geerdet ist.

c) **Halten Sie Elektrowerkzeuge von Regen oder Nässe fern.** Das Eindringen von Wasser in ein Elektrowerkzeug erhöht das Risiko eines elektrischen Schlages.

d) **Zweckentfremden Sie die Anschlussleitung nicht, um das Elektrowerkzeug zu tragen, aufzuhängen oder um den Stecker aus der Steckdose zu ziehen.** Halten Sie die Anschlussleitung fern von Hitze, Öl, scharfen Kanten oder sich bewegenden Geräteteilen. Beschädigte oder verwickelte Anschlussleitungen erhöhen das Risiko eines elektrischen Schlages.

e) **Wenn Sie mit einem Elektrowerkzeug im Freien arbeiten, verwenden Sie nur Verlängerungsleitungen, die auch für den Außenbereich geeignet sind.** Die Anwendung einer für den Außenbereich geeigneten Verlängerungsleitung verringert das Risiko eines elektrischen Schlages.

f) **Wenn der Betrieb des Elektrowerkzeuges in feuchter Umgebung nicht vermeidbar ist, verwenden Sie einen Fehlerstromschutzschalter.** Der Einsatz eines Fehlerstromschutzschalters vermindert das Risiko eines elektrischen Schlages.

3.3 Sicherheit von Personen

a) **Seien Sie aufmerksam, achten Sie darauf, was Sie tun, und gehen Sie mit Vernunft an die Arbeit mit einem Elektrowerkzeug.** Benutzen Sie kein Elektrowerkzeug, wenn Sie müde sind oder unter dem Einfluss von Drogen, Alkohol oder Medikamenten stehen. Ein Moment der Unachtsamkeit beim Gebrauch des Elektrowerkzeuges kann zu ernsthaften Verletzungen führen.

b) **Tragen Sie persönliche Schutzausrüstung und immer eine Schutzbrille.** Das Tragen persönlicher Schutzausrüstung, wie Staubmaske, rutschfeste Sicherheitsschuhe, Schutzhelm oder Gehörschutz, je nach Art und Einsatz des Elektrowerkzeuges, verringert das Risiko von Verletzungen.

c) **Vermeiden Sie eine unbeabsichtigte Inbetriebnahme.** Vergewissern Sie sich, dass das Elektrowerkzeug ausgeschaltet ist, bevor Sie es an die Stromversorgung und anschließen, es aufnehmen oder tragen. Wenn Sie beim Tragen des Elektrowerkzeuges den Finger am Schalter haben oder das Gerät eingeschaltet an die Stromversorgung anschließen, kann dies zu Unfällen führen.

d) **Entfernen Sie Einstellwerkzeuge oder Schraubenschlüssel, bevor Sie das Elektrowerkzeug einschalten.** Ein Werkzeug

oder Schlüssel, der sich in einem drehenden Geräteteil befindet, kann zu Verletzungen führen.

e) **Vermeiden Sie eine abnormale Körperhaltung.** Sorgen Sie für einen sicheren Stand und halten Sie jederzeit das Gleichgewicht. Dadurch können Sie das Elektrowerkzeug in unerwarteten Situationen besser kontrollieren.

f) **Tragen Sie geeignete Kleidung.** Tragen Sie keine weite Kleidung oder Schmuck. Halten Sie Haare und Kleidung fern von sich bewegenden Teilen. Lockere Kleidung, Schmuck oder lange Haare können von sich bewegenden Teilen erfasst werden.

g) **Wenn Staubabsaug- und -auffangeinrichtungen montiert werden können, vergewissern Sie sich, dass diese angeschlossen sind und richtig verwendet werden.** Verwendung einer Staubabsaugung kann Gefährdungen durch Staub verringern.

h) **Wiegen Sie sich nicht in falscher Sicherheit und setzen Sie sich nicht über die Sicherheitsregeln für Elektrowerkzeuge hinweg, auch wenn sie nach vielfachem Gebrauch mit dem Elektrowerkzeug vertraut sind.** Achtlöses Handeln kann binnen Sekundenbruchteilen zu schweren Verletzungen führen.

3.4 Verwendung und Behandlung des Elektrowerkzeuges

a) **Überlasten Sie das Gerät nicht.** Verwenden Sie für Ihre Arbeit das dafür bestimmte Elektrowerkzeug. Mit dem passenden Elektrowerkzeug arbeiten Sie besser und sicherer im angegebenen Leistungsbereich.

b) **Benutzen Sie kein Elektrowerkzeug, dessen Schalter defekt ist.** Ein Elektrowerkzeug, das sich nicht mehr ein- oder ausschalten lässt, ist gefährlich und muss repariert werden.

c) **Ziehen Sie den Stecker aus der Steckdose bevor Sie Geräteeinstellungen vornehmen, Zubehörteile wechseln oder das Gerät welegen.** Diese Vorsichtsmaßnahme verhindert den unbeabsichtigten Start des Elektrowerkzeuges.

d) **Bewahren Sie unbenutzte Elektrowerkzeuge außerhalb der Reichweite von Kindern auf.** Lassen Sie Personen das Gerät nicht benutzen, die mit diesem nicht vertraut sind oder diese Anweisungen nicht gelesen haben. Elektrowerkzeuge sind gefährlich, wenn Sie von unerfahrenen Personen benutzt werden.

e) **Pflegen Sie Elektrowerkzeuge und Zubehör mit Sorgfalt.** Kontrollieren Sie, ob bewegliche Teile einwandfrei funktionieren und nicht klemmen, ob Teile gebrochen oder so beschädigt sind, dass die Funktion des Elektrowerkzeuges beeinträchtigt ist. Lassen Sie beschädigte Teile vor dem Einsatz des Gerätes reparieren. Viele Unfälle haben ihre Ursache in schlecht gewarteten Elektrowerkzeugen.

f) **Halten Sie Schneidwerkzeuge scharf und sauber.** Sorgfältig gepflegte Schneidwerkzeuge mit scharfen Schneidkanten verklemmen sich weniger und sind leichter zu führen.

g) **Verwenden Sie Elektrowerkzeug, Zubehör, Einsatzwerkzeuge usw. entsprechend diesen Anweisungen.** Berücksichtigen Sie dabei die Arbeitsbedingungen und die auszuführende Tätigkeit. Der Gebrauch von Elektrowerkzeugen für andere als die vorgesehenen Anwendungen kann zu gefährlichen Situationen führen.

h) **Halten Sie Griffe und Griffflächen trocken, sauber und frei von Öl und Fett.** Rutschige Griffe und Griffflächen erlauben keine sichere Bedienung und Kontrolle des Elektrowerkzeuges in unvorhergesehenen Situationen.

3.5 Service

a) **Lassen Sie Ihr Elektrowerkzeug nur von qualifiziertem Fachpersonal und nur mit Original-Ersatzteilen reparieren.** Damit wird sichergestellt, dass die Sicherheit des Elektrowerkzeuges erhalten bleibt.

3.6 Weitere Sicherheitshinweise

– Diese Betriebsanleitung richtet sich an Personen mit technischen Grundkenntnissen im Umgang mit Geräten wie dem hier

beschriebenen. Wenn Sie keinerlei Erfahrung mit solchen Geräten haben, sollten Sie zunächst die Hilfe von erfahrenen Personen in Anspruch nehmen.

- Für Schäden, die entstehen, weil diese Betriebsanleitung nicht beachtet wurde, übernimmt der Hersteller keine Haftung.

Die Informationen in dieser Betriebsanleitung sind wie folgt gekennzeichnet:



Gefahr!
Warnung vor Personenschäden oder Umweltschäden.



Stromschlaggefahr!
Warnung vor Personenschäden durch Elektrizität.



Einzugsgefahr!
Warnung vor Personenschäden durch Erfassen von Körperteilen oder Kleidungsstücken.



Achtung!
Warnung vor Sachschäden.



Hinweis:
Ergänzende Informationen.

4. Spezielle Sicherheitshinweise

Sicherheitshinweise für Kapp- und Gehrungssägen

- a) Gehrungskappsägen sind zum Schneiden von Holz oder holzartigen Produkten vorgesehen, sie können nicht zum Schneiden von Eisenwerkstoffen wie Stäbe, Stangen, Schrauben usw. verwendet werden. Abrasiver Staub führt zum Blockieren von beweglichen Teilen wie der unteren Schutzhaube. Schneidfunken verbrennen die untere Schutzhaube, die Einlegeplatte und andere Kunststoffteile.
- b) Fixieren Sie das Werkstück nach Möglichkeit mit Zwingen. Wenn Sie das Werkstück mit der Hand festhalten, müssen Sie Ihre Hand immer mindestens 100 mm von jeder Seite des Sägeblatts entfernt halten. Verwenden Sie diese Säge nicht zum Schneiden von Stücken, die zu klein sind, um sie einzuspannen oder mit der Hand zu halten. Wenn Ihre Hand zu nahe am Sägeblatt ist, besteht ein erhöhtes Verletzungsrisiko durch Kontakt mit dem Sägeblatt. Nicht auf der Seite festhalten, zu der der Sägekopf geneigt wird. Kreuzen Sie Ihre Hände nicht.
- c) Das Werkstück muss unbeweglich sein und entweder festgespannt oder gegen den Anschlag und den Tisch gedrückt werden. Schieben Sie das Werkstück nicht in das Sägeblatt, und schneiden Sie nie "freihändig". Lose oder sich bewegende Werkstücke könnten mit hoher Geschwindigkeit herausgeschleudert werden und zu Verletzungen führen.
- d) Schieben Sie die Säge durch das Werkstück. Vermeiden Sie es, die Säge durch das Werkstück zu ziehen. Für einen Schnitt heben Sie den Sägekopf und ziehen ihn über das Werkstück, ohne zu schneiden. Dann schalten Sie den Motor ein, schwenken den Sägekopf nach unten und drücken die Säge durch das Werkstück. Bei ziehendem Schnitt besteht die Gefahr, dass das Sägeblatt am Werkstück aufsteigt und die Sägeblatteinheit dem Bediener gewaltsam entgegengeschleudert wird.
- e) Kreuzen Sie nie die Hand über die vorgesehene Schnittlinie, weder vor noch hinter dem Sägeblatt. Abstützen des Werkstücks "mit gekreuzten Händen", d.h. Halten des Werkstücks rechts neben dem Sägeblatt mit der linken Hand oder umgekehrt, ist sehr gefährlich.
- f) Greifen Sie bei rotierendem Sägeblatt nicht hinter den Anschlag. Unterschreiten Sie nie einen Sicherheitsabstand von 100 mm zwischen Hand und rotierendem Sägeblatt (gilt auf beiden Seiten des Sägeblatts, z.B. beim Entfernen von Holzabfällen). Die Nähe des rotierenden Sägeblatts zu Ihrer Hand ist möglicherweise nicht erkennbar, und Sie können schwer verletzt werden.

g) Prüfen Sie das Werkstück vor dem Schneiden. Wenn das Werkstück gebogen oder verzogen ist, spannen Sie es mit der nach außen gekrümmten Seite zum Anschlag. Stellen Sie immer sicher, dass entlang der Schnittlinie kein Spalt zwischen Werkstück, Anschlag und Tisch ist. Gebogene oder verzogene Werkstücke können sich verdrehen oder verlagern und ein Klemmen des rotierenden Sägeblatts beim Schneiden verursachen. Es dürfen keine Nägel oder Fremdkörper im Werkstück sein.

h) Verwenden Sie die Säge erst, wenn der Tisch frei von Werkzeugen, Holzabfällen usw. ist; nur das Werkstück darf sich auf dem Tisch befinden. Kleine Abfälle, lose Holzstücke oder andere Gegenstände, die mit dem rotierenden Blatt in Berührung kommen, können mit hoher Geschwindigkeit weggeschleudert werden.

i) Schneiden Sie jeweils nur ein Werkstück. Mehrfach gestapelte Werkstücke lassen sich nicht angemessen spannen oder festhalten und können beim Sägen ein Klemmen des Blatts verursachen oder verrutschen.

j) Sorgen Sie dafür, dass die Gehrungskappsäge vor Gebrauch auf einer ebenen, festen Arbeitsfläche steht. Eine ebene und feste Arbeitsfläche verringert die Gefahr, dass die Gehrungskappsäge instabil wird.

k) Planen Sie Ihre Arbeit. Achten Sie bei jedem Verstellen der Sägeblattneigung oder des Gehrungswinkels darauf, dass der verstellbare Anschlag richtig justiert ist und das Werkstück abstützt, ohne mit dem Blatt oder der Schutzhaube in Berührung zu kommen. Ohne die Maschine einzuschalten und ohne Werkstück auf dem Tisch ist eine vollständige Schnittbewegung des Sägeblatts zu simulieren, um sicherzustellen, dass es nicht zu Behinderungen oder der Gefahr des Schneidens in den Anschlag kommt.

l) Sorgen Sie bei Werkstücken, die breiter oder länger als die Tischoberseite sind, für eine angemessene Abstützung, z.B. durch Tischverlängerungen oder Sägeböcke. Werkstücke, die länger oder breiter als der Tisch der Gehrungskappsäge sind, können kippen, wenn sie nicht fest abgestützt sind. Wenn ein abgeschnittenes Stück Holz oder das Werkstück kippt, kann es die untere Schutzhaube anheben oder unkontrolliert vom rotierenden Blatt weggeschleudert werden.

m) Ziehen Sie keine anderen Personen als Ersatz für eine Tischverlängerung oder zur zusätzlichen Abstützung heran. Eine instabile Abstützung des Werkstücks kann zum Klemmen des Blatts führen. Auch kann sich das Werkstück während des Schnitts verschieben und Sie und den Helfer in das rotierende Blatt ziehen.

n) Das abgeschnittene Stück darf nicht gegen das rotierende Sägeblatt gedrückt werden. Wenn wenig Platz ist, z.B. bei Verwendung von Längsanschlägen, kann sich das abgeschnittene Stück mit dem Blatt verkeilen und gewaltsam weggeschleudert werden.

o) Verwenden Sie immer eine Zwinne oder eine geeignete Vorrichtung, um Rundmaterial wie Stangen oder Rohre ordnungsgemäß abzustützen. Stangen neigen beim Schneiden zum Wegrollen, wodurch sich das Blatt "festbeißen" und das Werkstück mit Ihrer Hand in das Blatt gezogen werden kann.

p) Lassen Sie das Blatt die volle Drehzahl erreichen, bevor Sie in das Werkstück schneiden. Dies verringert das Risiko, dass das Werkstück fortgeschleudert wird.

q) Wenn das Werkstück eingeklemmt wird oder das Blatt blockiert, schalten Sie die Gehrungskappsäge aus. Warten Sie, bis alle beweglichen Teile zum Stillstand gekommen sind, ziehen Sie den Netzstecker. Entfernen Sie anschließend das eingeklemmte Material. Wenn Sie bei einer solchen Blockierung weitersägen, kann es zum Verlust der Kontrolle oder zu Beschädigungen der Gehrungskappsäge kommen.

r) Lassen Sie nach beendetem Schnitt den Schalter los, halten Sie den Sägekopf unten und warten Sie den Stillstand des Blatts ab, bevor Sie das abgeschnittene Stück entfernen. Es ist sehr gefährlich, mit der Hand in die Nähe des auslaufenden Blatts zu reichen.

s) Halten Sie den Handgriff gut fest, wenn Sie einen unvollständigen Sägeschnitt ausführen oder wenn Sie den Schalter loslassen, bevor der Sägekopf seine untere Lage erreicht hat. Durch die Bremswirkung der Säge kann der Sägekopf ruckartig nach unten gezogen werden, was zu einem Verletzungsrisiko führt.

4.1 Weitere Sicherheitshinweise

- Beachten Sie die speziellen Sicherheitshinweise in den jeweiligen Kapiteln.
- Beachten Sie gegebenenfalls gesetzliche Richtlinien oder Unfallverhütungs-Vorschriften.



Allgemeine Gefahren!

- Berücksichtigen Sie Umgebungseinflüsse.
- Benutzen Sie bei langen Werkstücken geeignete Werkstückauflagen.
- Diese Maschine darf nur von Personen in Betrieb gesetzt und benutzt werden, die mit solchen Maschinen vertraut sind und sich der Gefahren beim Umgang jederzeit bewusst sind. Personen unter 18 Jahren dürfen dieses Gerät nur im Rahmen einer Berufsausbildung unter Aufsicht eines Ausbilders benutzen.
- Halten Sie Unbeteiligte, insbesondere Kinder, aus dem Gefahrenbereich fern. Lassen Sie während des Betriebs andere Personen nicht das Gerät oder das Netzkabel berühren.
- Vermeiden Sie ein Überhitzen der Sägezähne.
- Vermeiden Sie beim Sägen von Kunststoffen, dass der Kunststoff schmilzt.



Verletzungs- und Quetschgefahr an beweglichen Teilen!

- Nehmen Sie dieses Gerät nicht ohne montierte Schutzvorrichtungen in Betrieb.
- Halten Sie immer ausreichend Abstand zum Sägeblatt. Benutzen Sie gegebenenfalls geeignete Zuführhilfen. Halten Sie während des Betriebs ausreichend Abstand zu angetriebenen Bauteilen.
- Warten Sie, bis das Sägeblatt stillsteht, bevor Sie kleine Werkstückabschnitte, Holzreste usw. aus dem Arbeitsbereich entfernen.
- Sägen Sie nur Werkstücke mit solchen Abmessungen, welche ein sicheres Halten beim Sägen ermöglichen.
- Benutzen Sie Spannvorrichtungen oder einen Schraubstock, um das Werkstück festzuhalten. Es ist damit sicherer gehalten als mit Ihrer Hand.
- Bremsen Sie das auslaufende Sägeblatt nicht durch seitlichen Druck ab.
- Vor jeglicher Einstellung, Instandhaltung oder Instandsetzung den Netzstecker ziehen.
- Wenn das Gerät nicht benutzt wird, den Netzstecker ziehen.



Schnittgefahr auch bei stehendem Schneidwerkzeug!

- Tragen Sie beim Wechsel von Schneidwerkzeugen Handschuhe.
- Bewahren Sie Sägeblätter so auf, dass sich niemand daran verletzen kann.



Gefahr durch Rückschlag des Sägekopfes (Sägeblatt verfängt sich im Werkstück und der Sägekopf schlägt plötzlich hoch)!

- Wählen Sie ein für den zu schneidenden Werkstoff geeignetes Sägeblatt aus.
- Halten Sie den Handgriff gut fest. In dem Moment, in dem das Sägeblatt in das Werkstück eintaucht, ist die Rückschlaggefahr besonders hoch.
- Sägen Sie dünne oder dünnwandige Werkstücke nur mit feinzahnigen Sägeblättern.
- Benutzen Sie stets scharfe Sägeblätter. Tauschen Sie stumpfe Sägeblätter sofort aus. Es besteht erhöhte Rückschlaggefahr, wenn sich ein stumpfer Sägezahn in der Oberfläche des Werkstücks verfängt.
- Verkanten Sie Werkstücke nicht.

- Suchen Sie im Zweifel Werkstücke auf Fremdkörper (zum Beispiel Nägel oder Schrauben) ab.
- Sägen Sie niemals mehrere Werkstücke gleichzeitig – auch keine Bündel, die aus mehreren Einzelstücken bestehen. Es besteht Unfallgefahr, wenn einzelne Stücke unkontrolliert vom Sägeblatt erfasst werden.
- Vermeiden Sie beim Anfertigen von Nuten seitlichen Druck auf das Sägeblatt – benutzen Sie eine Spannvorrichtung.

Einzugsgefahr!

- Achten Sie darauf, dass beim Betrieb keine Körperteile oder Kleidungsstücke von rotierenden Bauteilen erfasst und eingezogen werden können (**keine** Krawatten, **keine** Handschuhe, **keine** Kleidungsstücke mit weiten Ärmeln tragen; bei langen Haaren unbedingt ein Haarnetz benutzen).
- Niemals Werkstücke sägen, an denen sich Seile, Schnüre, Bänder, Kabel oder Drähte befinden oder die solche Materialien enthalten.

Gefahr durch unzureichende persönliche Schutzausrüstung!

- Tragen Sie einen Gehörschutz.
- Tragen Sie eine Schutzbrille.
- Tragen Sie eine Staubschutzmaske.
- Tragen Sie geeignete Arbeitskleidung.
- Tragen Sie rutschfestes Schuhwerk.
- Tragen Sie Handschuhe beim Handhaben der Sägeblätter und rauen Werkzeugen. Tragen Sie Sägeblätter in einem Behältnis.

Gefahr durch Holzstaub!

- Arbeiten Sie nur mit Absauganlage. Die Absauganlage muss die in Kapitel 15. genannten Werte erfüllen.

Staubbelastung reduzieren:

- Partikel, die beim Arbeiten mit dieser Maschine entstehen, können Stoffe enthalten, die Krebs, allergische Reaktionen, Atemwegserkrankungen, Geburtsfehler oder andere Fortpflanzungsschäden verursachen können. Einige Beispiele dieser Stoffe sind: Blei (in bleihaltigem Anstrich), Zusatzstoffe zur Holzbehandlung (Chromat, Holzschutzmittel), einige Holzarten (wie Eichen- oder Buchenstaub).
- Das Risiko ist abhängig davon, wie lange der Benutzer oder in der Nähe befindliche Personen der Belastung ausgesetzt sind.
- Lassen Sie Partikel nicht in den Körper gelangen.
- Um die Belastung mit diesen Stoffen zu reduzieren: Sorgen Sie für gute Belüftung des Arbeitsplatzes und tragen Sie geeignete Schutzausrüstung, wie z.B. Atemschutzmasken, die in der Lage sind, die mikroskopisch kleinen Partikel zu filtern.
- Beachten Sie die für Ihr Material, Personal, Anwendungsfall und Einsatzort geltenden Richtlinien (z.B. Arbeitsschutzbestimmungen, Entsorgung).
- Erfassen Sie die entstehenden Partikel am Entstehungsort, vermeiden Sie Ablagerungen im Umfeld.
- Verwenden Sie eine geeignete Staubabsaugung. Dadurch gelangen weniger Partikel unkontrolliert in die Umgebung.
- Verringern Sie die Staubbelastung indem Sie:
 - die austretenden Partikel und den Abluftstrom der Maschine nicht auf sich, oder in der Nähe befindliche Personen oder auf abgelagerten Staub richten,
 - eine Absauganlage und/oder einen Luftreiniger einsetzen,
 - den Arbeitsplatz gut lüften und durch saugen sauber halten. Fegen oder blasen wirbelt Staub auf.
 - Saugen oder waschen Sie Schutzkleidung. Nicht ausblasen, schlagen oder bürsten.

Gefahr durch technische Veränderungen oder durch den Gebrauch von Teilen, die nicht vom Hersteller geprüft und freigegeben sind

- Montieren Sie dieses Gerät genau entsprechend dieser Anleitung.
- Verwenden Sie nur vom Hersteller freigegebene Teile. Dies betrifft insbesondere:
 - Sägeblätter (Bestellnummern siehe Kapitel 11. „Zubehör“).
 - Sicherheitseinrichtungen.
 - Zuschnittlaser.
 - Schnittbereichsbeleuchtung.
- Nehmen Sie an den Teilen keine Veränderungen vor.
- Achten Sie darauf, dass die auf dem Sägeblatt angegebene Drehzahl mindestens so hoch ist, wie die auf der Säge angegebene Drehzahl.

Gefahr durch Mängel am Gerät!

- Überprüfen Sie das Gerät vor jedem Betrieb auf eventuelle Beschädigungen: Vor weiterem Gebrauch des Geräts müssen Sicherheitseinrichtungen, Schutzvorrichtungen oder leicht beschädigte Teile sorgfältig auf ihre einwandfreie und bestimmungsgemäße Funktion untersucht werden. Überprüfen Sie, ob die beweglichen Teile einwandfrei funktionieren und nicht klemmen. Sämtliche Teile müssen richtig montiert sein und alle Bedingungen erfüllen, um den einwandfreien Betrieb des Gerätes zu gewährleisten.
- Verwenden Sie keine beschädigten oder verformten Sägeblätter.

Gefahr durch Lärm!

- Tragen Sie einen Gehörschutz.

Gefahr durch Laserstrahlung!

- Laserstrahlen können schwere Verletzungen am Auge verursachen. Blicken Sie niemals in den Laseraustritt.

Gefahr durch blockierende Werkstücke oder Werkstückeile!

Wenn eine Blockade auftritt:

1. Gerät ausschalten,
2. Netzstecker ziehen,
3. Handschuhe tragen,
4. Blockade mit geeignetem Werkzeug beheben.

4.2 Symbole auf dem Gerät (modellabhängig)

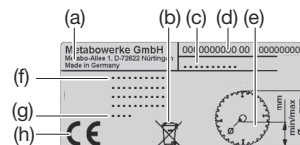
- Betriebsanleitung lesen.
- Nicht ins Sägeblatt greifen.
- Schutzbrille und Gehörschutz tragen.
- Gerät nicht in feuchter oder nasser Umgebung betreiben.
- Laserstrahlung - nicht in den Strahl blicken.
- Warnung vor einer Gefahrenstelle.
- Warnung vor heißer Oberfläche. (bei KGS 254 I Plus)

Drehzahleneinstellungen für die verschiedenen Werkstoffe (nicht bei KGS 254 I Plus)

(a)	(b)	(c)	(d)	(e)
metabo		1	min ⁻¹	
		2	min ⁻¹	
		3	min ⁻¹	
		4	min ⁻¹	
		5	min ⁻¹	
		6	min ⁻¹	

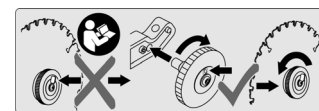
- (a) Geprüfte Sicherheit
- (b) Gerätebezeichnung
- (c) Stellung Drehzahlstellrad
- (d) Drehzahl
- (e) Empfohlene Werkstoffe

Angaben auf dem Typenschild



- (a) Hersteller
- (b) Entsorgungssymbol - Gerät kann über Hersteller entsorgt werden
- (c) Gerätebezeichnung
- (d) Artikelnummer und Seriennummer
- (e) Abmessungen zugelassener Sägeblätter
- (f) Motordaten, Gewicht (siehe auch Kapitel 15. „Technische Daten“)
- (g) Baujahr
- (h) CE-Zeichen - Dieses Gerät erfüllt die EU-Richtlinien gemäß Konformitätserklärung

Werkzeugloses Spannmodul (ausstattungsabhängig)



Siehe Kapitel 9.1 "Sägeblatt wechseln".

4.3 Sicherheitseinrichtungen Pendelschutzhaube (11)

Die Pendelschutzhaube schützt vor versehentlichem Berühren des Sägeblattes und vor herumfliegenden Spänen.

Sicherheits-Verriegelung (4)

Nur wenn die Sicherheits-Verriegelung betätigt wird, öffnet sich die Pendelschutzhaube (11) und die Säge kann abgesenkt werden.

Bohrung für Vorhängeschloss

Die Bohrung im Ein-/Aus-Schalter (7) ermöglicht das Sperren des Schalters mit einem Vorhängeschloss.

Werkstückanschlag

Der Werkstückanschlag (24) (bestehend aus den unteren, feststehenden Anschlägen und aus den oberen, verstellbaren Anschlägen (25)) verhindert, dass ein Werkstück beim Sägen bewegt werden kann. Der Werkstückanschlag muss beim Betrieb stets montiert sein.

Achten Sie darauf, dass die verstellbaren Anschläge (25) richtig justiert sind und das Werkstück möglichst gut abstützen, ohne mit dem Blatt oder der Schutzhaube in Berührung zu kommen. Mit Feststellschrauben (26) arretieren.

Falsch justierte verstellbare Anschläge können, bei geeigneten Schnitten und bei Doppelgehungsschnitten, mit dem Sägeblatt in Berührung kommen und damit zu schweren Verletzungen führen!

KGS 254 I Plus: Überlastschutz

Der Motor besitzt einen Überlastschutz, der bei Überhitzung den Motor abschaltet.

Zum Wiedereinschalten muss der Motor abgekühlt sein und die Entriegelungstaste (64) gedrückt werden.

5. Überblick

- Siehe Seite 2-5.
- 1 Innensechskantschlüssel / Werkzeugdepot für Innensechskantschlüssel
 - 2 Laseraustritt
 - 3 Ein-/ Aus-Schalter des Zuschnittlasers

de DEUTSCH

- 4 Sicherheits-Verriegelung
- 5 Tragegriff
- 6 Sägegriff
- 7 Ein-/ Aus-Schalter der Säge
- 8 Arretierknopf zur Sägeblattarretierung
- 9 Feststellschraube für Zugvorrichtung
- 10 Werkstückspannvorrichtung
- 11 Pendelschutzhaube
- 12 Stellrad zur Drehzahleinstellung
- 13 Sägekopf
- 14 Feststellgriff für Drehtisch
- 15 Rasthebel für Rastpositionen des Drehtischs
- 16 Drehtisch

6. Auspacken, Zusammenbauen, Transportieren, Aufstellen

6.1 Auspacken

Gerät mit Hilfe einer zweiten Person nach oben aus der Verpackung heben.

6.2 Zusammenbauen

Feststellgriff für Drehtisch montieren (Abb. A)

Feststellgriff (14) in den Drehtisch (16) einstecken und einschrauben.

Tischverbreiterung montieren (Abb. B)

1. Rechte und linke Tischverbreiterung (18) aus der Transportverpackung entnehmen.
2. Die Schrauben an den Enden der Führungsschienen (der rechten und linken Tischverbreiterung) herausschrauben.

Hinweis: Die Tischverbreiterung mit der kleineren Auflagefläche muss an der rechten Seite angebracht werden.

3. Rastknopf (17) drücken und gedrückt halten.
4. Führungsschienen der Tischverbreiterungen **ganz** in die Aufnahmen schieben.
5. Gerät an den vorderen Beinen anheben, vorsichtig nach hinten kippen und kippstabil abstellen.
6. Schrauben an den Führungsschienen wieder fest einschrauben.
7. Gerät an den vorderen Beinen anfassen, vorsichtig nach vorne kippen und absetzen.
8. Für zusätzliche Standsicherheit: Stellschraube (19) so einstellen, dass diese Kontakt mit der Unterlage hat.

Gewünschte Tischbreite einstellen

Die Tischverbreiterung ist in mehreren Positionen arretierbar. Um die Tischverbreiterung aus einer Rastposition in die nächstgelegene zu verstellen:

1. Rastknopf (17) drücken und gedrückt halten.
2. Tischverbreiterung (18) ca. 5 mm nach außen ziehen.
3. Rastknopf (17) loslassen.
4. Tischverbreiterung (18) langsam weiter nach außen ziehen, bis die Tischverbreiterung in der nächstgelegenen Rastposition einrastet.

Schnitttiefenbegrenzung montieren (Abb. C)

Die Schnitttiefenbegrenzung (20) ermöglicht zusammen mit der Zugvorrichtung das Anfertigen von Nuten.

- Kontermutter (21) und Schraube (22) wie abgebildet montieren.

6.3 Transportieren

1. Sägekopf nach unten schwenken und Transport-Arretierung (23) verriegeln.
2. Verstellbare Werkstückanschläge (25) nach innen schieben und mit Feststellschrauben (26) arretieren.
3. Tischverbreiterungen (18) nach innen schieben.



Achtung!

Transportieren Sie die Säge nicht an den Schutzeinrichtungen.

4. Gerät an zwei der vorgesehenen Stellen (Pfeile in Abb. F) anheben.

6.4 Aufstellen

Für ein sicheres Arbeiten muss das Gerät auf einer stabilen Unterlage befestigt werden.

- Als Unterlage kann entweder eine fest montierte Arbeitsplatte oder Werkbank dienen oder eines der Metabo-Untergestelle (siehe Kapitel 11. „Zubehör“).
- Das Gerät muss auch beim Bearbeiten größerer Werkstücke sicher stehen.
- Lange Werkstücke müssen mit geeignetem Zubehör zusätzlich abgestützt werden.



Hinweis:

Für mobilen Einsatz kann das Gerät auf einer Sperrholz- oder Tischlerplatte (500 mm x 500 mm, mindestens 19 mm stark) festgeschraubt werden. Beim Einsatz muss die Platte mit Schraubzwingen auf einer Werkbank befestigt werden.

1. Gerät auf der Unterlage festschrauben (Durch die Löcher in den Standfüßen).
2. Sägekopf etwas nach unten drücken und festhalten.
3. Transport-Arretierung (23) entriegeln.
4. Sägekopf langsam hochschwenken.

7. Das Gerät im Einzelnen

7.1 Ein-/ Aus-Schalter Motor (7)

Motor einschalten:

- Sicherheits-Verriegelung (4) betätigen und Ein-/ Aus-Schalter (7) drücken und gedrückt halten.

Motor ausschalten:

- Ein-/ Aus-Schalter (7) loslassen.

7.2 Ein-/ Aus-Schalter Zuschnittlaser

Der Zuschnittlaser wird über den Schalter (3) ein- und ausgeschaltet.

Der Zuschnittlaser markiert eine Linie links vom Sägeschnitt. Führen sie einen Probeschnitt aus um sich mit der Positionierung vertraut zu machen.

7.3 Neigungseinstellung

Abb. G: Sägekopf nach oben schwenken. Rasthebel (27) nach vorne klappen. Nach Lösen des Feststellhebels (29) (nach hinten schwenken) kann die Säge zwischen 0° und 45° nach links und zwischen 0° und 45° (KGS 254 I Plus: 22,5°) nach rechts zur Senkrechten geneigt werden.

Ist der Rasthebel (27) in Richtung Rückseite geklappt, dann rastet die Säge in bestimmten Positionen ein.

Bringen Sie den Neigungsbegrenzer (28) in seine untere Position, um auch Winkel bis 46° nach links zur Senkrechten bzw. bis 46° (modellabhängig) nach rechts zur Senkrechten einzustellen.



Gefahr!

Damit sich der Neigungswinkel beim Sägen nicht ändern kann, muss der Feststellhebel (29) des Kipparms (auch in den Rastpositionen!) festgezogen werden.

7.4 Drehtisch

Abb. H: Für Gehrungsschnitte kann der Drehtisch nach Lösen des Feststellgriffs (14) und Betätigen der Rasthebel (15) nach links oder nach rechts gedreht werden.

Bei hochgeschobenem Rasthebel (15) rastet der Drehtisch in bestimmten Winkelstufen ein. Bei ganz heruntergeschobenem Rasthebel (15) ist die Rastfunktion deaktiviert.



Gefahr!

Damit sich der Gehrungswinkel beim Sägen nicht ändern kann, muss der Feststellgriff (14) des Drehtisches (auch in den Rastpositionen!) festgedreht werden.

7.5 Zugvorrichtung

Mit der Zugvorrichtung können auch Werkstücke mit größerem Querschnitt gesägt werden. Die Zugvorrichtung kann für alle Schnittarten (gerade Schnitte, Gehrungsschnitte, geneigte Schnitte und Doppelgehrungsschnitte und Nutensägen) eingesetzt werden.

Wenn die Zugvorrichtung nicht benötigt wird, Zugvorrichtung mit der Feststellschraube (9) in der hinteren Position arretieren.

7.6 Schnitttiefenbegrenzung

Abb. C: Die Schnitttiefenbegrenzung (20) ermöglicht zusammen mit der Zugvorrichtung das Anfertigen von Nuten.

Die Stellschraube (22) verdrehen und mit der Kontermutter (21) fixieren. Zum Deaktivieren, die Schnitttiefenbegrenzung (20) gegen den Uhrzeigersinn drehen.

7.7 Drehzahleinstellung (Nicht bei KGS 254 I Plus)

Sägeblattzahl an Drehzahlstellrad (12) an den zu sägenden Werkstoff anpassen.

- Stellung 1 – 2 für Profile aus Kupfer, Nickel, Messing, Zink und Aluminium.
- Stellung 3 – 4 für Profile aus Kunststoff.
- Stellung 5 – 6 für Massivholz und Tischlerplatten.

7.8 Späneabsauganlage anschließen



Gefahr!

Einige Holzstaubarten (z.B. von Eichen-, Buchen- und Eschenholz) können beim Einatmen Krebs verursachen.

- Arbeiten Sie nur mit einer geeigneten Späneabsauganlage.

– Verwenden Sie zusätzlich eine Staubschutzmaske, da nicht aller Sägestaub aufgefangen beziehungsweise abgesaugt wird.

Anschließen (Abb. I):

- **Möglichkeit 1:** Absaugadapter 35 mm / 44 mm (30) wie abgebildet aufstecken. Späneabsauganlage anschließen.
- **Möglichkeit 2:** Absaugadapter 58 mm / 100 mm (31) inclusive Schlauch (32) wie abgebildet aufstecken. Bei Bedarf Adapter 58 mm / 35 mm (33) anbringen. Späneabsauganlage anschließen.
- Achten Sie darauf, dass die Späneabsauganlage die in Kapitel 15. „Technische Daten“ genannten Anforderungen erfüllt.
- Beachten Sie auch die Bedienungsanleitung der Späneabsauganlage!

7.9 Werkstückspannvorrichtung montieren

Die Werkstückspannvorrichtung (10) kann in zwei Positionen montiert werden (Abb. J + K):

- Für **breite** Werkstücke (Abb. J): Werkstückspannvorrichtung in die hintere Bohrung (37) des Tisches einschienen und mit der Arretierschraube (38) sichern.
- Für **schmale** Werkstücke (Abb. K): Arretierschraube (35) lösen und vorderen Teil der Werkstückspannvorrichtung in die vordere Bohrung (39) des Tisches einschieben.

Werkstück festspannen:

1. Knopf (36) drücken, gedrückt halten und Werkstückspannvorrichtung gegen das Werkstück schieben.
2. Griff (34) festdrehen, um das Werkstück festzuspannen.

7.10 Netzanschluss



Gefahr! Elektrische Spannung

Betreiben Sie das Gerät nur an einer Stromquelle, die folgende Anforderungen erfüllt (siehe auch Kapitel 15. „Technische Daten“):

- Netzspannung und -frequenz müssen mit den auf dem Typenschild des Gerätes angegebenen Daten übereinstimmen;
- Absicherung mit einem FI-Schalter mit einem Fehlerstrom von 30 mA;
- Steckdosen vorschriftsmäßig installiert, geerdet und geprüft.

- Verlegen Sie das Netzkabel so, dass es beim Arbeiten nicht stört und nicht beschädigt werden kann.
- Verwenden Sie als Verlängerungskabel nur Gummikabel mit ausreichendem Querschnitt ($3 \times 1,5 \text{ mm}^2$).
- Benutzen Sie Verlängerungskabel für den Außenbereich. Verwenden Sie im Freien nur dafür zugelassene und entsprechend gekennzeichnete Verlängerungskabel.
- Vermeiden Sie unbeabsichtigten Anlauf. Vergewissern Sie sich, dass der Schalter beim Einstecken des Steckers in die Steckdose ausgeschaltet ist.

8. Bedienung

- Kontrollieren Sie vor der Arbeit die Sicherheitseinrichtungen auf einwandfreien Zustand.
- Verwenden Sie die persönliche Schutzausrüstung.
- Nehmen Sie beim Sägen die richtige Arbeitsposition ein:
 - vorn an der Bedienseite;
 - frontal zur Säge;
 - neben der Sägeblatflucht.



Gefahr!

Beim Sägen muss das Werkstück immer mit der Werkstückspannvorrichtung (10) festgeklemmt werden.

Sägen Sie niemals Werkstücke, die sich nicht mit der Werkstückspannvorrichtung (10) festspannen lassen.



Quetschgefahr!

Greifen Sie beim Neigen oder Schwenken des Sägekopfes nicht in den Scharnierbereich oder unter das Gerät!

- Halten Sie beim Neigen den Sägekopf (13) fest.
- Benutzen Sie bei der Arbeit:
 - Werkstückauflage – bei langen Werkstücken, wenn diese nach dem Durchtrennen vom Tisch fallen würden;
 - Späneabsauganlage.
- Sägen Sie nur Werkstücke mit solchen Abmessungen, welche ein sicheres Halten beim Sägen ermöglichen.
- Drücken Sie das Werkstück beim Sägen stets auf den Tisch und verkanten Sie es nicht. Bremsen Sie das Sägeblatt auch nicht durch seitlichen Druck ab. Es besteht Unfallgefahr, wenn das Sägeblatt blockiert wird.

8.1 Zuschnittlaser verwenden

Siehe Kapitel 7.2

8.2 Sägeblatt-Drehzahl einstellen

Siehe Kapitel 7.7

8.3 Gerade Schnitte

Ausgangsstellung:

- Transport-Arretierung (23) entriegeln.
- Sägekopf (13) nach oben geschwenkt.
- Schnittiefenbegrenzung (20) deaktiviert.
- Drehtisch (16) steht in 0°-Stellung, Feststellgriff (14) für Drehtisch ist angezogen.
- Neigung des Sägekopfes zur Senkrechten beträgt 0°, Feststellhebel (29) für Neigungseinstellung ist angezogen.
- Zugvorrichtung ganz hinten.
- Feststellschraube (9) der Zugvorrichtung ist gelöst.
- Werkstückanschlag einstellen: Feststellschrauben (26) lösen. Die verstellbaren Werkstückanschläge (25) so verschieben, dass sie das Werkstück möglichst gut abstützen, ohne mit dem Blatt oder der Schutzhaube in Berührung zu kommen. Mit Feststellschrauben (26) arretieren.

Werkstück sägen:

1. Sägeblattdrehzahl am Drehzahlstellrad (12) an den zu sägenden Werkstoff anpassen (Nicht bei KGS 254 I Plus).
2. Werkstück gegen den Werkstückanschlag drücken und mit Werkstückspannvorrichtung (10) festklemmen.
3. Bei breiteren Werkstücken: Sägekopf nach vorne (zum Bediener hin) ziehen (Zugvorrichtung). (Siehe **Abb. L**, Schritt 1.)
4. Maschine einschalten: Sicherheits-Verriegelung (4) betätigen und Ein-/ Aus-Schalter (7) drücken und gedrückt halten.
5. Sägekopf am Handgriff langsam ganz nach unten absenken und ggf. nach hinten (vom Bediener weg) schieben. Beim Sägen den Sägekopf nur so fest auf das Werkstück drücken, dass die Motordrehzahl nicht zu stark sinkt. (Siehe **Abb. L**, Schritt 2.)
6. Werkstück in einem Arbeitsgang durchsägen.
7. Ein-/ Aus-Schalter (7) loslassen und Sägekopf langsam in obere Ausgangsstellung zurückschwenken.

8.4 Gehrungsschnitte

Ausgangsstellung:

- Transport-Arretierung (23) entriegeln.
- Sägekopf (13) nach oben geschwenkt.
- Schnittiefenbegrenzung (20) deaktiviert.
- Neigung des Sägekopfes zur Senkrechten beträgt 0°, Feststellhebel (29) für Neigungseinstellung ist angezogen.
- Zugvorrichtung ganz hinten.
- Feststellschraube (9) der Zugvorrichtung ist gelöst.
- Werkstückanschlag einstellen: Feststellschrauben (26) lösen. Die verstellbaren Werkstückanschläge (25) so verschieben, dass sie das Werkstück möglichst gut abstützen, ohne mit dem Blatt oder der Schutzhaube in Berührung zu kommen. Mit Feststellschrauben (26) arretieren.

Werkstück sägen:

1. **Abb. H:** Feststellschraube (14) des Drehtisches losdrehen und Rasthebel (15) herunterdrücken.
2. Gewünschten Winkel einstellen.



Hinweis:

Bei hochgeschobenem Rasthebel (15) rastet der Drehtisch in den Winkelstufen 0°, 15°, 22,5°, 31,6°, 45° und 60° ein. Bei ganz heruntergeschobenem Rasthebel (15) ist die Rastfunktion deaktiviert.

3. Feststellgriff (14) des Drehtisches festziehen.



Achtung!

- Damit sich der Gehrungswinkel beim Sägen nicht ändern kann, muss der Feststellgriff (14) des Drehtisches (auch in den Rastpositionen!) festgedreht werden.
- 4. Werkstück sägen, wie bei „8.3 Gerade Schnitte“ beschrieben.

8.5 Geneigte Schnitte

Ausgangsstellung:

- Transport-Arretierung (23) entriegeln.
- Sägekopf (13) nach oben geschwenkt.
- Schnittiefenbegrenzung (20) deaktiviert.
- Drehtisch (16) steht in 0°-Stellung, Feststellgriff (14) für Drehtisch ist angezogen.
- Zugvorrichtung ganz hinten.
- Feststellschraube (9) der Zugvorrichtung ist gelöst.
- Werkstückanschlag einstellen: Feststellschrauben (26) lösen. Die verstellbaren Werkstückanschläge (25) so verschieben, dass sie das Werkstück möglichst gut abstützen, ohne mit dem Blatt oder der Schutzhaube in Berührung zu kommen. Mit Feststellschrauben (26) arretieren.
- Feststellschraube (9) der Zugvorrichtung ist gelöst.

- Bei Bedarf: Neigungsbegrenzer (28) für erweiterten Neigungswinkel einstellen. (Siehe Kapitel 7.3.)

Werkstück sägen:

1. **Abb. G:** Feststellhebel (29) für Neigungseinstellung der Säge lösen.
2. Rasthebel (27) einstellen:
 - Rasthebel (27) in Richtung Bedienseite ziehen = Kipparm stufenlos verstellen.
 - Rasthebel (27) in Richtung Rückseite schieben = Kipparm in Rastpositionen arretieren.



Hinweis:

Der Kipparm rastet in den Winkelstufen 0°, 22,5° und 33,9° ein.

3. Kipparm langsam in die gewünschte Stellung neigen
4. Feststellhebel (29) für Neigungseinstellung festziehen.



Achtung!

- Damit sich der Neigungswinkel beim Sägen nicht ändern kann, muss der Feststellhebel (29) des Kipparmes (auch in den Rastpositionen!) festgezogen werden.
- 5. Werkstück sägen, wie bei „8.3 Gerade Schnitte“ beschrieben.

8.6 Doppelgehrungsschnitte



Hinweis:

Der Doppelgehrungsschnitt ist eine Kombination aus Gehrungsschnitt und geneigtem Schnitt. Das heißt, das Werkstück wird schräg zur hinteren Anlegekante und schräg zur Oberseite gesägt.

Ausgangsstellung:

- Transport-Arretierung (23) entriegeln.
- Sägekopf (13) nach oben geschwenkt.
- Schnittiefenbegrenzung (20) deaktiviert.
- Drehtisch (16) in gewünschter Stellung arretiert (Feststellgriff (14) für Drehtisch ist angezogen).
- Kipparm in gewünschten Winkel zur Werkstückoberfläche geneigt und arretiert (Feststellhebel (29) ist angezogen).
- Zugvorrichtung ganz hinten.
- Feststellschraube (9) der Zugvorrichtung ist gelöst.
- Werkstückanschlag einstellen: Feststellschrauben (26) lösen. Die verstellbaren Werkstückanschläge (25) so verschieben, dass sie das Werkstück möglichst gut abstützen, ohne mit dem Blatt oder der Schutzhaube in Berührung zu kommen. Mit Feststellschrauben (26) arretieren.
- Für bestimmte Winkelstellungen kann es erforderlich sein, einen verstellbaren Werkstückanschlag (25), nach Lösen der Feststellschraube (26), ganz herauszuziehen. Feststellschraube (26) wieder festziehen. (Nach dem Sägeschnitt den verstellbaren Werkstückanschlag (25) wieder anbringen und mit Feststellschraube (26) arretieren, damit er nicht verloren geht.)

Werkstück sägen:



Gefahr!

Beim Doppelgehrungsschnitt ist das Sägeblatt aufgrund der starken Neigung leichter zugänglich – hierdurch besteht erhöhte Verletzungsgefahr. Halten Sie ausreichend Abstand zum Sägeblatt!

- Werkstück sägen, wie bei „8.3 Gerade Schnitte“ beschrieben.

8.7 Nuten sägen



Hinweis:

Die Schnittiefenbegrenzung ermöglicht zusammen mit der Zugvorrichtung das Anfertigen von Nuten. Dabei erfolgt kein trennender Schnitt, sondern das Werkstück wird nur bis zu einer bestimmten Tiefe eingesägt.

**Achtung! Rückschlaggefahr!**

Beim Anfertigen von Nuten ist es besonders wichtig, dass kein seitlicher Druck auf das Sägeblatt ausgeübt wird. Der Sägekopf kann sonst plötzlich hochschlagen! Benutzen Sie beim Anfertigen von Nuten eine Spannvorrichtung. Vermeiden Sie seitlichen Druck auf den Sägekopf.

Ausgangsstellung:

- Transport-Arretierung (23) entriegeln.
- Sägekopf nach oben geschwenkt.
- Kipparm in gewünschtem Winkel zur Werkstückoberfläche geneigt und arretiert (Feststellhebel (29) ist angezogen).
- Drehtisch (16) in gewünschter Stellung arretiert (Feststellgriff (14) für Drehtisch ist angezogen).
- Zugvorrichtung ganz hinten.
- Feststellschraube (9) der Zugvorrichtung ist gelöst.
- Werkstückanschlag einstellen: Feststellschrauben (26) lösen. Die verstellbaren Werkstückanschläge (25) so verschieben, dass sie das Werkstück möglichst gut abstützen, ohne mit dem Blatt oder der Schutzhaube in Berührung zu kommen. Mit Feststellschrauben (26) arretieren.

Werkstück sägen:

1. Schnitttiefebegrenzung auf Innenposition bewegen (aktivieren), dazu die Schnitttiefebegrenzung (20) im Uhrzeigersinn drehen.
2. Stellschraube (22) auf gewünschte Schnitttiefe einstellen und mit Kontermutter (21) fixieren.
3. Sicherheits-Verriegelung (4) lösen und Sägekopf nach unten schwenken, um die eingestellte Schnitttiefe zu überprüfen:
4. Probeschnitt anfertigen.
5. Ggf. Schritte 1 und 4 wiederholen, bis die gewünschte Schnitttiefe eingestellt ist.
6. Werkstück sägen, wie bei "8.3 Gerade Schnitte" beschrieben.

9. Wartung und Pflege**Gefahr!**

Vor allen Wartungs- und Reinigungsarbeiten Netzstecker ziehen.

- Weitergehende Wartungs- oder Reparaturarbeiten, als die in diesem Kapitel beschriebenen, dürfen nur Fachkräfte durchführen.
- Beschädigte Teile, insbesondere Sicherheitseinrichtungen, nur gegen Originalteile austauschen. Teile, die nicht vom Hersteller geprüft und freigegeben sind, können zu unvorhersehbaren Schäden führen.
- Nach Wartungs- und Reinigungsarbeiten alle Sicherheitseinrichtungen wieder in Betrieb setzen und überprüfen.

9.1 Sägeblatt wechseln**Verbrennungsgefahr!**

Kurz nach dem Sägen kann das Sägeblatt sehr heiß sein. Lassen Sie ein heißes Sägeblatt abkühlen. Reinigen Sie ein heißes Sägeblatt nicht mit brennbaren Flüssigkeiten.

**Schnittgefahr auch am stehenden Sägeblatt!**

Beim Lösen und Festziehen der Spannschraube (40) (bzw. des Spannmoduls (41)) muss die Pendelschutzhaube (11) über das Sägeblatt geschwenkt sein. Tragen Sie beim Wechsel des Sägeblattes Handschuhe.

1. Netzstecker ziehen.
2. Sägekopf in die obere Position bringen.
3. Sägeblatt arretieren: den Arretierknopf (8) drücken und dabei das Sägeblatt mit der

anderen Hand drehen, bis der Arretierknopf einrastet. Arretierknopf gedrückt halten.

4. **Abb. M:** Spannschraube mit Scheibe (40) mit Innensechskantschlüssel (1) im Uhrzeigersinn abschrauben (Linksgewinde!) bzw. Spannmodul (41) im Uhrzeigersinn von Hand abschrauben (Linksgewinde!)
5. Sicherheits-Verriegelung (4) lösen und Pendelschutzhaube (11) nach oben schieben und halten.
6. Außenflansch (46) und Sägeblatt (45) vorsichtig von der Sägeblattwelle nehmen und Pendelschutzhaube (11) wieder schließen.

**Gefahr!**

Verwenden Sie keine Reinigungsmittel (z.B. um Harzrückstände zu beseitigen), welche die Leichtmetallbauteile angreifen können; die Festigkeit der Säge kann sonst beeinträchtigt werden.

7. Spannflächen reinigen:
 - Sägeblattwelle (43),
 - Innenflansch (44),
 - Sägeblatt (45),
 - Außenflansch (46).

**Gefahr!**

Innenflansch (44) richtig herum aufstecken! Die Säge kann sonst blockieren oder das Sägeblatt kann sich lösen! Der Innenflansch ist richtig angebracht, wenn die Ringnut zum Sägeblatt und die flache Seite zum Motor zeigt.

8. Innenflansch (44) wie abgebildet aufstecken.
9. Sicherheits-Verriegelung (4) lösen und Pendelschutzhaube (11) nach oben schieben und halten.
10. Neues Sägeblatt auflegen – Drehrichtung beachten: Von der linken (geöffneten) Seite betrachtet, muss der Pfeil auf dem Sägeblatt der Pfeilrichtung (42) auf der Sägeblattabdeckung entsprechen!

**Gefahr!**

Verwenden Sie nur Sägeblätter, die die in dieser Betriebsanleitung angegebenen Anforderungen und Kenndaten erfüllen.

Verwenden Sie nur geeignete Sägeblätter mit Nebenlöchern, die für die maximale Drehzahl ausgelegt sind (siehe „Technische Daten“) – bei ungeeigneten oder beschädigten Sägeblättern können durch die Fliehkraft Teile explosionsartig weggeschleudert werden.

Verwenden Sie ein Sägeblatt, das für das zu sägende Material geeignet ist.

Sägeblätter, die zum Schneiden von Holz oder ähnlichen Werkstoffen vorgesehen sind, müssen EN 847-1 entsprechen.

Nicht verwendet werden dürfen:

- Sägeblätter aus hochlegiertem Schnellarbeitsstahl (HSS);
- beschädigte Sägeblätter;
- Trennscheiben.

**Gefahr!**

- Montieren Sie das Sägeblatt nur mit Originalteilen.
- Verwenden Sie keine losen Reduzierringe; das Sägeblatt kann sich sonst lösen.
- Sägeblätter müssen so montiert sein, dass sie ohne Unwucht und Schlag laufen und sich beim Betrieb nicht lösen können.

11. Pendelschutzhaube (11) wieder schließen.
12. Außenflansch (46) aufschieben – Die Zapfen müssen in Richtung Sägeblatt zeigen (**Abb. Y beachten**).
13. Sägeblatt drehen, bis die Zapfen in den Nebenlöchern einrasten.

Bei Maschinen mit Spannschraube (40):

14. Spannschraube (40) entgegen dem Uhrzeigersinn aufschrauben (Linksgewinde!) und handfest anziehen.

15. Sägeblatt arretieren: den Arretierknopf (8) drücken und dabei das Sägeblatt mit der anderen Hand drehen, bis der Arretierknopf einrastet. Arretierknopf gedrückt halten.

**Gefahr!**

- Sechskantschlüssel (1) nicht verlängern.
- Spannschraube nicht durch Schläge auf den Sechskantschlüssel (1) festziehen.

16. Spannschraube (40) mit dem Sechskantschlüssel (1) fest anziehen.

Bei Maschinen mit werkzeuglosem Spannmodul (41):

17. Spannmodul zurücksetzen (**Abb. N**): Dafür Gewindezapfen (47) in Bohrung der Schnitttiefebegrenzung stecken und Handrad (48) des Spannmoduls im Uhrzeigersinn drehen, bis das Anzeigefeld (49) "0" anzeigt.
18. Spannmodul auf Sägeblattwelle (43) aufschrauben. Dafür Handrad (48) drehen (Linksgewinde!), bis sich das Sägeblatt mit dreht, Sägeblatt arretieren (Arretierknopf (8)) und Handrad (48) fest anziehen. **Das Anzeigefeld muss danach gelb anzeigen.**

**Gefahr!**

Das Anzeigefeld darf nach dem Aufschrauben nicht rot anzeigen. Wenn das Anzeigefeld rot anzeigt:

- Schritte 17 und 18 wiederholen.
- Gewindezapfen und Sägeblattwelle auf Beschädigungen überprüfen.

Funktion überprüfen:

19. Dazu Sicherheitsverriegelung (4) lösen und die Säge nach unten klappen:
 - die Pendelschutzhaube (11) muss das Sägeblatt beim Herunterschwenken freigeben, ohne andere Teile zu berühren.
 - Beim Hochklappen der Säge in die Ausgangsstellung muss die Pendelschutzhaube (11) automatisch das Sägeblatt abdecken.
 - Sägeblatt von Hand drehen. Das Sägeblatt muss sich in jeder möglichen Verstellposition drehen können, ohne andere Teile zu berühren.

9.2 Tischeinlage wechseln**Gefahr!**

Bei einer beschädigten Tischeinlage (50) besteht die Gefahr, dass sich kleine Gegenstände zwischen Tischeinlage und Sägeblatt verklemmen und das Sägeblatt blockieren. Tauschen Sie beschädigte Tischeinlagen sofort aus!

1. **Abb. O:** Tischeinlage (50) mit einem Schraubendreher heraushebeln. Die Tischeinlage wird dabei zerstört und kann nicht wiederverwendet werden.
2. Neue Tischeinlage aufsetzen und einrasten lassen.

9.3 Justierungen**Drehtisch justieren (Abb. P)**

1. Drehtisch (16) in 0°-Position einrasten.
2. Schraube (51) zwei Umdrehungen lösen.
3. Sägekopf nach unten schwenken und Transport-Arretierung (23) verriegeln.
4. Drehtisch (16) am Werkstückanschlag so ausrichten, dass der Werkstückanschlag (24) exakt rechtwinklig zum Sägeblatt steht.
5. Feststellgriff (14) des Drehtisches festziehen.
6. Schraube (51) wieder festziehen.

Zeiger für Gehrungswinkel justieren (Abb. Q)

1. Schraube (53) ca. eine Umdrehung lockern.
2. Zeiger (52) so verstellen, dass der angezeigte Wert mit der eingestellten Rastposition des Drehtisches übereinstimmt.

3. Schraube (53) festziehen.

Verschiebekraft der Zugfunktion justieren (Abb. R)

1. Kontermutter (55) lösen.
2. Stiftschraube (54) justieren, bis die gewünschte Verschiebekraft erreicht ist.
3. Kontermutter wieder festziehen.

Rastpositionen für Neigungswinkel justieren

1. Kipparm in 0°-Position einrasten, Feststellhebel (29) nicht festziehen.
2. **Abb. S:** Obere Schraube (56) bzw. 2 Schrauben (56) (nur KGS 216 Plus) herausdrehen und Kipparmabdeckung abnehmen.
3. **Abb. T:** Zwei Innensechskantschrauben (57) an der Rückseite des Gerätes ca. eine Umdrehung lockern.
4. Kipparm so ausrichten, dass das Sägeblatt exakt rechtwinklig zum Drehtisch steht.
5. Die zwei Innensechskantschrauben (57) wieder festziehen.
6. Feststellhebel (29) festziehen.
7. Kipparmabdeckung wieder aufsetzen und festschrauben.
8. Schrauben (59) ca. eine Umdrehung lockern.
9. Zeiger (58) so verstellen, dass der angezeigte Wert mit der eingestellten Rastposition des Kipparmes übereinstimmt.
10. Schrauben (59) festziehen.

Neigungsklemmung nachjustieren

Wenn sich der Neigungswinkel des Kipparmes trotz festgezogenem Feststellhebel (29) durch seitliches Gegendrücken verändern lässt, muss die Neigungsklemmung nachjustiert werden.

1. Kipparm in 0°-Position einrasten. Feststellhebel (29) ist gelöst.
2. Kipparmabdeckung demontieren (siehe vorangehender Abschnitt).
3. **Abb. U:** Sechskantmutter (60) nachdrehen, bis gewünschte Klemmkraft erreicht wird.
4. Feststellhebel (29) für Neigungseinstellung festziehen. Der Hebel muss sich merkbar festziehen lassen.
5. Rasthebel (27) für Kipparm in 0°-Position lösen (Richtung Bedienseite ziehen).
6. Kipparm durch seitliches Gegendrücken überprüfen. Der Kipparm darf sich dabei nicht bewegen lassen.

Wenn sich der Kipparm danach immer noch bewegen lässt:

7. Schritte 3 bis 6 wiederholen. Dabei die Sechskantmutter (60) entsprechend lockern oder fester ziehen.
8. Kipparmabdeckung wieder aufsetzen und festschrauben.

Zuschnittlaser justieren



Gefahr!

LASERSTRAHLUNG
NICHT IN DEN STRAHL BLICKEN

Verwenden Sie zum Justieren des Lasers den mitgelieferten Innensechskantschlüssel (2,5 mm).

1. **Abb. V:** Schrauben (61), (62), (63) lösen, bzw. anziehen, um den Laser wie abgebildet auszurichten.

9.4 Gerät reinigen

Sägespäne und Staub mit Bürste oder Staubsauger entfernen von/aus:

- Verstelleinrichtungen und Sicherheitseinrichtungen;
- Pendelschutzhaube;
- Bedienelemente;
- Kühlöffnung des Motors;
- Raum unter Tischeinlage;
- Raum unter Drehtisch;
- Zuschnittlaser;

9.5 Gerät aufbewahren



Gefahr!

- Bewahren Sie das Gerät so auf, dass es nicht von Unbefugten in Gang gesetzt werden kann.
- Stellen Sie sicher, dass sich niemand am stehenden Gerät verletzen kann.



Achtung!

- Gerät nicht ungeschützt im Freien oder in feuchter Umgebung aufbewahren.

9.6 Wartung

Vor jedem Einsatz

- Sägespäne mit Staubsauger oder Pinsel entfernen.
- Netzkabel und Netzstecker auf Beschädigungen überprüfen, ggf. durch Elektrofachkraft ersetzen lassen.
- Alle beweglichen Teile prüfen, ob sie über den gesamten Bewegungsbereich frei beweglich sind.
- Kontrollieren Sie, ob die Pendelschutzhaube (11) einwandfrei funktioniert und nicht klemmt. Sie muss das Sägeblatt beim Herunterschwenken freigeben, ohne andere Teile zu berühren. Beim Hochklappen der Säge in die Ausgangsstellung, muss sie automatisch das Sägeblatt abdecken. Lassen Sie beschädigte oder nicht richtig funktionierende Teile, vor dem Einsatz des Gerätes, reparieren.

Regelmäßig, je nach Einsatzbedingungen

- Alle Schraubverbindungen prüfen, ggf. festziehen.
- Rückstellfunktion des Sägekopfes prüfen (Sägekopf muss durch Federkraft in obere Ausgangsstellung zurückkehren), ggf. Feder ersetzen lassen.
- Führungselemente leicht ölen.

10. Tipps und Tricks

- Bei langen Werkstücken links und rechts der Säge geeignete Auflagen benutzen.
- Beim Sägen von kleinen Abschnitten Zusatzanschlag benutzen (als Zusatzanschlag kann z.B. ein passendes Holzbrett dienen, das am Anschlag des Gerätes festgeschraubt wird).
- **Abb. W:** Beim Sägen eines gewölbten (verzogenen) Brettes die nach außen gewölbte Seite an den Werkstückanschlag legen.
- Werkstücke nicht hochkant sägen, sondern flach auf den Drehtisch legen.

11. Zubehör

Verwenden Sie nur original Metabo Zubehör.

Verwenden Sie nur Zubehör, das die in dieser Betriebsanleitung angegebenen Anforderungen und Kenndaten erfüllt.

A Wartungs- und Pflegespray zum Entfernen von Harzrückständen und zum Konservieren der Metalloberflächen: 0911018691

B Metabo Allesauger (siehe Katalog)

C Untergestelle:
KSU 251 Mobile: 629007000
KSU 251: 629005000
KSU 401: 629006000

Sägeblätter für KGS 254 Plus und KGS 254 I Plus:

D Sägeblatt Power Cut: 628220000
HW/CT 254 x 30 x 2,4/1,8, 24 WZ 5° neg.
Für grobe und mittelfeine Zuschnitte. Gute Schnittergebnisse bei Längsschnitten in Vollholz. Zum Teil einsetzbar für Bauholz mit Nägeln und Betonresten.

Sägeblatt Precision Cut 628221000
HW/CT 254 x 30 x 2,4/1,8, 48 WZ 5° neg.
Für sehr gute, saubere Schnittergebnisse bei Längs- und Querschnitten in Weich- und Hartholz. Perfekt geeignet für Voll- und Schichtholz, Spanplatten roh, beschichtet oder furniert, MDF, Verbundwerkstoffe.

E Sägeblatt Precision Cut 628222000
HW/CT 254 x 30 x 2,4/1,8, 60 WZ 5° neg.
Für sehr gute, saubere Schnittergebnisse bei

Längs- und Querschnitten in Weich- und Hartholz. Perfekt geeignet für Voll- und Schichtholz, Spanplatten roh, beschichtet oder furniert, MDF, Verbundwerkstoffe.

F Sägeblatt Multi Cut 628223000
HW/CT 254 x 30 x 2,4/1,8, 80 FZ/TZ, 5° neg.
Bei höchsten Ansprüchen an die Schnittqualität, z.B. Laminat, dünnwandige Kunststoff-, Alu-, Kupfer-, Messingprofile. Perfekte Schnittergebnisse auch bei Querschnitten in Vollholz, rohen, beschichteten oder furnierten Spanplatten, MDF.

G Laminat Cut Professional 628446000
254x30 66FZ/TZ 0°
Präzise, saubere Schnitte in Laminatböden aller Art dank speziell dafür entwickelter Zahngeometrie

H Aluminium Cut Professional 628447000
254x30 72FZ/TZ 5° neg
Perfekte Schnitte in Aluminium dank spezieller Zahngeometrie

Sägeblätter für KGS 315 Plus:

I Sägeblatt Precision Cut : 628224000
HW/CT 315 x 30 x 2,4/1,8, 48 WZ 5° neg.
Für sehr gute, saubere Schnittergebnisse bei Längs- und Querschnitten in Weich- und Hartholz. Perfekt geeignet für Voll- und Schichtholz, Spanplatten roh, beschichtet oder furniert, MDF, Verbundwerkstoffe.

J Sägeblatt Precision Cut : 628225000
HW/CT 315 x 30 x 2,4/1,8, 84 WZ 5° neg.
Für sehr gute, saubere Schnittergebnisse bei Längs- und Querschnitten in Weich- und Hartholz. Perfekt geeignet für Voll- und Schichtholz, Spanplatten roh, beschichtet oder furniert, MDF, Verbundwerkstoffe.

K Sägeblatt Multi Cut : 628226000
HW/CT 315 x 30 x 2,4/1,8, 96 FZ/TZ, 5° neg.
Bei höchsten Ansprüchen an die Schnittqualität, z.B. Laminat, dünnwandige Kunststoff-, Alu-, Kupfer-, Messingprofile. Perfekte Schnittergebnisse auch bei Querschnitten in Vollholz, rohen, beschichteten oder furnierten Spanplatten, MDF.

Zubehör-Komplettprogramm siehe www.metabo.com oder Katalog.

12. Reparatur



Gefahr!

Reparaturen an Elektrowerkzeugen dürfen nur Elektrofachkräfte ausführen!

Eine defekte Netzanschlussleitung darf nur durch eine spezielle, originale Netzanschlussleitung von Metabo ersetzt werden, die über den Metabo Service erhältlich ist.

Ein defekter Zuschnittlaser nur durch einen originalen Metabo-Zuschnittlaser ersetzen.

Mit reparaturbedürftigen Metabo-Elektrowerkzeugen wenden Sie sich bitte an Ihre Metabo-Vertretung. Adressen siehe www.metabo.com.

Ersatzteillisten können Sie unter www.metabo.com herunterladen.

13. Umweltschutz

Befolgen Sie nationale Vorschriften zu umweltgerechter Entsorgung und zum Recycling ausgedienter Maschinen, Verpackungen und Zubehör.



Nur für EU-Länder: Werfen Sie Elektrowerkzeuge nicht in den Hausmüll! Gemäß Europäischer Richtlinie 2012/19/EU über Elektro- und Elektronik-Altgeräte und Umsetzung in nationales Recht müssen verbrauchte Elektrowerkzeuge getrennt gesammelt und einer umweltgerechten Wiederverwertung zugeführt werden.

14. Probleme und Störungen

Im Folgenden werden Probleme und Störungen beschrieben, die Sie selbst beheben dürfen. Falls Ihnen die hier beschriebenen Abhilfemaßnahmen nicht weiterhelfen, siehe Kapitel 12. "Reparatur".

**Gefahr!**

Im Zusammenhang mit Problemen und Störungen geschehen besonders viele Unfälle. Beachten Sie daher:

- Vor jeder Störungsbeseitigung Netzstecker ziehen.
- Nach jeder Störungsbeseitigung alle Sicherheitseinrichtungen wieder in Betrieb setzen und überprüfen.

Motor läuft nicht

Keine Netzspannung:

- Kabel, Stecker, Steckdose und Sicherung prüfen.

Motor überhitzt (KGS 254 I Plus):

- Ursache der Überhitzung beseitigen, einige Minuten abkühlen lassen, dann erneut einschalten.

Keine Kappfunktion

Transport-Arretierung aktiviert:

- Transport-Arretierung deaktivieren.

Sicherheits-Verriegelung verriegelt:

- Sicherheits-Verriegelung lösen.

Sägeleistung zu gering

Sägeblatt stumpf (Sägeblatt hat evtl. Brandflecke an der Seite);

Sägeblatt für das Material ungeeignet (siehe Kapitel 11. "Zubehör");

Sägeblatt verzogen:

- Sägeblatt austauschen (siehe Kapitel 9. "Wartung").

Säge vibriert stark

Sägeblatt verzogen:

- Sägeblatt austauschen (siehe Kapitel 9. "Wartung").

Sägeblatt nicht richtig montiert:

- Sägeblatt richtig montieren (siehe Kapitel 9. "Wartung").

Säge quietscht beim Starten

Antriebsriemen zu schwach gespannt:

- Antriebsriemen spannen (siehe Kapitel 12. "Reparatur").

Drehtisch schwergängig

Späne unter Drehtisch:

- Späne entfernen.

Emissionswerte

Diese Werte ermöglichen die Abschätzung der Emissionen des Elektrowerkzeugs und den Vergleich verschiedener Elektrowerkzeuge. Je nach Einsatzbedingung, Zustand des Elektrowerkzeuges oder der Einsatzwerkzeuge kann die tatsächliche Belastung höher oder geringer ausfallen. Berücksichtigen Sie zur Abschätzung Arbeitspausen und Phasen geringerer Belastung. Legen Sie aufgrund entsprechend angepasster Schätzwerte Schutzmaßnahmen für den Anwender fest, z. B. organisatorische Maßnahmen.

Typische A-bewertete Schallpegel:

L_{pA} = Schalldruckpegel
 L_{WA} = Schalleistungspegel
 K_{pA} , K_{WA} = Unsicherheit

**Gehörschutz tragen!****15. Technische Daten**

Erläuterungen zu den Angaben auf Seite 6.

Änderungen im Sinne des technischen Fortschritts vorbehalten.

U = Netzspannung
 I = Nennstrom
 F = min. Absicherung
 P_1 = Nennaufnahmeleistung
 IP = Schutzart
 SK = Schutzklasse
 n_0 = Leerlaufdrehzahl
 v_0 = max. Schnittgeschwindigkeit
 D = Sägeblattdurchmesser (außen)
 d = Sägeblattbohrung (innen)
 b = max. Zahnbreite des Sägeblatts
 a_1 = Winkelbereich Sägekopfverstellung
 a_2 = Winkelbereich Drehtisch
 A = Abmessungen (LxBxH)
 m = Gewicht

Anforderungen an eine Späneabsauganlage:

D_1 = Anschlussdurchmesser des Absaugstutzens
 D_2 = Mindest-Luftmengenumsatz
 D_3 = Mindest-Unterdruck am Absaugstutzen
 D_4 = Mindest-Luftgeschwindigkeit am Absaugstutzen

Maximal zulässige Schnittabmessungen für verschiedene Schnitte / maximaler Querschnitt des Werkstücks siehe Tabellen auf Seite 6.

~ Wechselstrom

Maschine der Schutzklasse II

Die angegebenen technischen Daten sind toleranzbehaftet (entsprechend den jeweils gültigen Standards).

Original instructions

Table of Contents

1. Declaration of Conformity
2. Specified Conditions of Use
3. General Safety Information
4. Safety instructions for mitre saws
5. Overview
6. Unpacking, assembling, transporting, setting up
7. Machine Details
8. Initial Operation
9. Operation
10. Care and Maintenance
11. Tips and Tricks
12. Accessories
13. Repairs
14. Environmental Protection
15. Troubleshooting Guide
16. Technical Specifications

1. Declaration of Conformity

We, being solely responsible, hereby declare that these chop and mitre saws, identified by type and serial number *1), meet all relevant requirements of directives *2) and standards *3). Technical documents for *4) - see page 6.

2. Specified Conditions of Use

The mitre saw is suited for longitudinal and cross cuts, inclined cuts, mitre cuts and double mitre cuts in wood, plastics or similar materials. Furthermore grooves can be machined.

If appropriate saw blades are used, it is possible to saw aluminium profiles (KGS 315 Plus, KGS 254 Plus).

Use only saw blades approved by Metabo (see chapter 11. "accessories").

The permitted dimensions of the workpieces must be complied with (see chapter 15. "Technical Specifications").

Workpieces with round or irregular cross-section (such as firewood) must not be cut, as they cannot be held securely during the cutting process. When sawing a thin workpiece laid on its edge, a suitable guide must be used for firm support.

Any other use does not comply with the intended purpose. Unspecified use, modification of the device or use of parts that have not been tested and approved by the manufacturer can cause unforeseeable damage!

Where applicable, follow the legal directives or regulations for the prevention of accidents.

3. General Safety Information



For your own protection and for the protection of your electrical tool, pay attention to all parts of the text that are marked with this symbol!



WARNING – Reading the operating instructions will reduce the risk of injury.

Pass on your power tool only together with these documents.

General Power Tool Safety Warnings



WARNING – Read all safety warnings, instructions, illustrations and specifications provided with this power tool. Failure to follow all instructions listed below may result in electric shock, fire and/or serious injury.

Save all warnings and instructions for future reference!

3.1 Work area safety

- a) **Keep work area clean and well lit.** Cluttered or dark areas invite accidents.
- b) **Do not operate power tools in explosive atmospheres, such as in the presence of**

flammable liquids, gases or dust. Power tools create sparks which may ignite the dust or fumes.

- c) **Keep children and bystanders away while operating a power tool.** Distractions can cause you to lose control.

3.2 Electrical safety

- a) **Power tool plugs must match the outlet. Never modify the plug in any way. Do not use any adapter plugs with earthed (grounded) power tools.** Unmodified plugs and matching outlets will reduce risk of electric shock.

- b) **Avoid body contact with earthed or grounded surfaces, such as pipes, radiators, ranges and refrigerators.** There is an increased risk of electric shock if your body is earthed or grounded.

- c) **Do not expose power tools to rain or wet conditions.** Water entering a power tool will increase the risk of electric shock.

- d) **Do not abuse the cord. Never use the cord for carrying, pulling or unplugging the power tool. Keep cord away from heat, oil, sharp edges or moving parts.** Damaged or entangled cords increase the risk of electric shock.

- e) **When operating a power tool outdoors, use an extension cord suitable for outdoor use.** Use of a cord suitable for outdoor use reduces the risk of electric shock.

- f) **If operating a power tool in a damp location is unavoidable, use a residual current device (RCD) protected supply.** Use of an RCD reduces the risk of electric shock.

3.3 Personal safety

- a) **Stay alert, watch what you are doing and use common sense when operating a power tool. Do not use a power tool while you are tired or under the influence of drugs, alcohol or medication.** A moment of inattention while operating power tools may result in serious personal injury.

- b) **Use personal protective equipment. Always wear eye protection.** Protective equipment such as dust mask, non-skid safety shoes, hard hat, or hearing protection used for appropriate conditions will reduce personal injuries.

- c) **Prevent unintentional starting. Ensure the switch is in the off-position before connecting to power source and/or battery pack, picking up or carrying the tool.** Carrying power tools with your finger on the switch or energising power tools that have the switch on invites accidents.

- d) **Remove any adjusting key or wrench before turning the power tool on.** A wrench or a key left attached to a rotating part of the device may result in personal injury.

- e) **Do not overreach. Keep proper footing and balance at all times.** This enables better control of the power tool in unexpected situations.

- f) **Dress properly. Do not wear loose clothing or jewellery. Keep your hair and clothing away from moving parts.** Loose clothes, jewellery or long hair can be caught in moving parts.

- g) **If devices are provided for the connection of dust extraction and collection facilities, ensure these are connected and properly used.** Use of dust extraction can reduce dust-related hazards.

- h) **Do not let familiarity gained from frequent use of tools allow you to become complacent and ignore tool safety principles.** A careless action can cause severe injury within a fraction of a second.

3.4 Use and handling of the power tool

- a) **Do not force the power tool. Use the correct power tool for your application.** The correct power tool will do the job better and safer at the rate for which it was designed.

- b) **Do not use the power tool if the switch does not turn it on and off.** Any power tool that cannot be controlled with the switch is dangerous and must be repaired.

- c) **Disconnect the plug from the power source and/or the battery pack, if detachable, from the power tool before making any adjustments, changing accessories, or storing power tools.** Such preventive safety

measures reduce the risk of starting the power tool accidentally.

- d) **Store idle power tools out of the reach of children. Do not allow persons unfamiliar with the power tool or these instructions to operate the power tool.** Power tools are dangerous in the hands of untrained users.

- e) **Maintain power tools and accessories with care. Check for misalignment or binding of moving parts, breakage of parts and any other condition that may affect the power tool's operation. If damaged, have the power tool repaired before use.** Many accidents are caused by poorly maintained power tools.

- f) **Keep cutting tools sharp and clean.** Properly maintained cutting tools with sharp cutting edges are less likely to bind and are easier to control.

- g) **Use the power tool, accessories, tool bits etc. in accordance with these instructions, taking into account the working conditions and the work to be performed.** Use of the power tool for operations different from those intended could result in a hazardous situation.

- h) **Keep handles and grasping surfaces dry, clean and free from oil and grease.** Slippery handles and grasping surfaces do not allow for safe handling and control of the tool in unexpected situations.

3.5 Service

- a) **Have your power tool serviced by a qualified repair person using only identical replacement parts.** This will ensure that the safety of the power tool is maintained.

3.6 Additional Safety Instructions

– These operating instructions are intended for people with basic technical knowledge regarding the operation of a machine like this or similar electrical power tools. Inexperienced persons are strongly advised to seek competent advice and guidance from an experienced person before operating this machine.

– The manufacturer assumes no liability for any damage caused by neglect of these operating instructions.

Information in these instructions is marked as under:



Danger!
Risk of personal injury or environmental damage.



Risk of electric shock!
Risk of personal injury by electric shock.



Entanglement hazard!
Risk of personal injury by body parts or clothing being drawn into the rotating saw blade.



Caution!
Risk of material damage.



Note:
Additional information.

4. Safety instructions for mitre saws

Safety Instructions for Mitre Saws

- a) **Mitre saws are intended to cut wood or wood-like products, they cannot be used to cut ferrous materials such as bars, rods, studs etc.** Abrasive dust causes moving parts such as the lower guard to jam. Sparks from abrasive cutting will burn the lower guard, the kerf insert and other plastic parts.

- b) **Use clamps to support the workpiece whenever possible. If supporting the workpiece by hand, you must always keep your hand at least 100 mm from either side of the saw blade. Do not use this saw to cut pieces that are too small to be securely clamped or held by hand.** If your hand is placed too close to the saw blade, there is an increased risk of injury from blade contact. Do not hold on the side to which the saw head is inclined. Do not cross your hands.

c) **The workpiece must be stationary and clamped or held against both the fence and the table. Do not feed the workpiece into the blade or cut "freehand" in any way.**

Unrestrained or moving workpieces could be thrown at high speeds, causing injury.

d) **Push the saw through the workpiece. Do not pull the saw through the workpiece. To make a cut, raise the saw head and pull it out over the workpiece without cutting, start the motor, press the saw head down and push the saw through the workpiece.** Cutting on the pull stroke is likely to cause the saw blade to climb on top of the workpiece and violently throw the blade assembly towards the operator.

e) **Never cross your hand over the intended line of cutting either in front or behind the saw blade.** Supporting the workpiece "cross handed" i.e. holding the workpiece to the right of the saw blade with your left hand or vice versa is very dangerous.

f) **Never reach behind the fence when the saw blade is rotating, with either hand closer than 100 mm from either side of the saw blade, to remove wood scraps, or for any other reason while the blade is spinning.** The proximity of the spinning saw blade to your hand may not be obvious and you may be seriously injured.

g) **Inspect your workpiece before cutting. If the workpiece is bowed or warped, clamp it with the outside bowed face toward the fence. Always make certain that there is no gap between the workpiece, fence and table along the line of the cut.** Bent or warped workpieces can twist or shift and may cause binding on the spinning saw blade while cutting. There should be no nails or foreign objects in the workpiece.

h) **Do not use the saw until the table is clear of all tools, wood scraps, etc. except for the workpiece.** Small debris or loose pieces of wood or other objects that contact the revolving blade can be thrown with high speed.

i) **Cut only one workpiece at a time.** Stacked multiple workpieces cannot be adequately clamped or braced and may bind on the blade or shift during cutting.

j) **Ensure the mitre saw is mounted or placed on a level, firm work surface before use.** A level and firm work surface reduces the risk of the mitre saw becoming unstable.

k) **Plan your work. Every time you change the bevel or mitre angle setting, make sure the adjustable fence is set correctly to support the workpiece and will not interfere with the blade or the guarding system.** Without turning the tool "ON" and with no workpiece on the table, move the saw blade through a complete simulated cut to assure there will be no interference or danger of cutting the fence.

l) **Provide adequate support such as table extensions, saw horses, etc. for a workpiece that is wider or longer than the table top.**

Workpieces longer or wider than the mitre saw table can tip if not securely supported. If the cut-off piece or workpiece tips, it can lift the lower guard or be thrown by the spinning blade.

m) **Do not use another person as a substitute for a table extension or as additional support.** Unstable support for the workpiece can cause the blade to bind or the workpiece to shift during the cutting operation pulling you and the helper into the spinning blade.

n) **The cut-off piece must not be jammed or pressed by any means against the spinning saw blade.** If confined, i.e. using length stops, the cut-off piece could get wedged against the blade and thrown violently.

o) **Always use a clamp or a fixture designed to properly support round material such as rods or tubing.** Rods have a tendency to roll while being cut, causing the blade to "bite" and pull the work with your hand into the blade.

p) **Let the blade reach full speed before contacting the workpiece.** This will reduce the risk of the workpiece being thrown.

q) **If the workpiece or blade becomes jammed, turn the mitre saw off. Wait for all moving parts to stop and disconnect the plug from the power source. Then work to free the jammed material.** Continued sawing with a jammed workpiece could cause loss of control or damage to the mitre saw.

r) **After finishing the cut, release the switch, hold the saw head down and wait for the blade to stop before removing the cut-off piece.** Reaching with your hand near the coasting blade is dangerous.

s) **Hold the handle firmly when making an incomplete cut or when releasing the switch before the saw head is completely in the down position.** The braking action of the saw may cause the saw head to be suddenly pulled downward, causing a risk of injury.

4.1 Additional Safety Instructions

- Please also observe the special safety instructions in the respective chapters.
- Where applicable, follow the legal directives or regulations for the prevention of accidents.



General hazards!

- Consider environmental conditions:
- When working long stock use suitable supports.
- The saw shall only be started and operated by persons familiar with circular saws and who are at any time aware of the dangers associated with the operation of such tools. Persons under 18 years of age shall use this machine only in the course of their vocational training, under the supervision of an instructor.
- Keep bystanders, particularly children, out of the danger zone. Do not permit other persons to touch the machine or power cable while it is running.
- Avoid overheating of the saw teeth.
- When sawing plastic, avoid melting of the plastic.



Risks of personal injury and crushing by moving parts!

- Do not operate the machine without installed guards.
- Always keep sufficient distance to the saw blade. Use suitable feeding aids, if necessary. Keep sufficient distance to driven components when operating this machine.
- Wait for the saw blade to come to a complete stop before removing cutoffs, scrap, etc. from the work area.
- Cut only stock of dimensions that can be safely held during cutting.
- Use clamping devices or a vice to hold the workpiece. It is held safer by these devices than by your hand.
- Do not attempt to stop the saw blade by pushing the workpiece against its side.
- Disconnect the mains plug before starting any setting, maintenance or repair work.
- Disconnect the mains plug if the tool is not used.



Cutting hazard, even with the cutting tool at standstill!

- Wear gloves when changing cutting tools.
- Store saw blade in such manner that nobody will get hurt.



Danger from kickback of the saw head (saw blade gets caught in the workpiece and the saw head suddenly kicks back)!

- Select a saw blade suited for the material to be cut.
- Keep the handle tight. When the saw blade enters the workpiece, the risk of kickback is particularly high.
- Cut thin or thin-walled workpieces only with fine-toothed saw blades.
- Always use sharp saw blades. Replace damaged saw blades immediately. There is an increased risk of kickback if a blunt sawtooth gets caught in the workpiece's surface.
- Do not jam any work pieces.
- If in doubt, check work piece for inclusion of foreign matter (e.g. nails or screws).
- Never cut several work pieces at the same time – and also no bundles containing several

individual pieces. Risk of personal injury if individual pieces are caught by the saw blade uncontrolled.

- When making grooves avoid lateral pressure on the saw blade - use a clamping device.



Entanglement hazard!

- Ensure that during operation no parts of the body or clothing can be caught and drawn in by rotating components (**no ties no gloves, no clothes with wide sleeves; contain long hair with a hairnet**).
- Never cut workpieces to which ropes, cords, strings, cables or wires are attached or which contain such materials.



Hazard generated by insufficient personal protection gear!

- Wear hearing protection.
- Wear safety glasses.
- Wear dust mask.
- Wear suitable work clothes.
- Wear non-slip footwear.
- Wear gloves when handling saw blades and rough tools. Carry saw blades in a container.



Risk of injury by inhaled wood dust!

- Work only with a suitable dust collector attached to the saw. The dust extraction unit must comply with the values stated in chapter 15..

Reducing Dust Exposure:

- Some of the dust created using this power tool may contain chemicals known to cause cancer, allergic reactions, respiratory disease, birth defects or other reproductive harm. Some examples of such substances are, lead (in paint containing lead), additives used for wood treatment (chromate, wood preservatives), some wood types (such as oak or beech dust).
- The risk from exposure to such substances will depend on how long the user or nearby persons are being exposed.
- Do not let particles enter the body.
- To reduce exposure to these substances: work in a well ventilated area and wear protective equipment, such as dust masks that are specially designed to filter out microscopic particles.
- Observe the relevant guidelines for your material, staff, application and place of application (e.g. occupational health and safety regulations, disposal).
- Collect the generated particles at the source, avoid deposits in the surrounding area.
- Use a suitable extraction unit. In this way, fewer particles enter the environment in an uncontrolled manner.
- Reduce dust exposure with the following measures:
 - do not direct the escaping particles and the exhaust air stream towards yourself or nearby persons or towards dust deposits,
 - use an extraction unit and/or air purifiers,
 - ensure good ventilation of the workplace and keep it clean using a vacuum cleaner. Sweeping or blowing stirs up dust.
 - Vacuum or wash protective clothing. Do not blow, beat or brush protective gear.



Hazard generated by modification of the machine or use of parts not tested and approved by the equipment manufacturer

- Assemble the machine in strict accordance with these instructions.
- Use only parts approved by the manufacturer. This applies especially to:
 - Saw blades (for order numbers, refer to chapter 11. "Accessories").
 - Safety devices.
 - Cutting laser.
 - Cutting line illumination.

- Do not change any parts.
- Ensure that the speed indicated on the saw blade is at least the same as the speed indicated on the saw.

Hazard generated by machine defects!

· Before every use check the machine for possible damage: before operating the machine all safety devices, protective guards or slightly damaged parts need to be checked for proper function as specified. Check to see that all moving parts work properly and do not jam. All parts must be correctly installed and fulfil all conditions necessary to ensure perfect operation of the unit.

- Do not use any damaged or distorted saw blades.

Risk of injury by noise!

- Wear hearing protection.

Risk of injury by laser radiation!

- Laser beams can cause serious injuries to the eye. Never look into the laser outlet.

Danger from blocking workpieces or workpiece parts!

If blockage occurs:

1. switch machine off,
2. unplug mains cable,
3. wear gloves,
4. Clear the blockage using a suitable tool.

4.2 Symbols on the machine (depends on model)

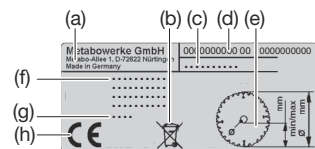
- Read instructions.
- Never place hands into running saw blade.
- Wear protective goggles and ear protectors.
- Never operate the tool in a damp or wet environment.
- Laser radiation - Do not look into the light beam.
- Warning of a hazardous areas.
- Warning of a hot surface. (for KGS 254 I Plus)

Speed settings for the different materials (not for KGS 254 I Plus)

(a)	(b)	(c)	(d)	(e)
	1	min ⁻¹		
	2	min ⁻¹		
	3	min ⁻¹		
	4	min ⁻¹		
	5	min ⁻¹		
	6	min ⁻¹		

- (a) Tested safety
- (b) Device designation
- (c) Position speed selector
- (d) Speed
- (e) Recommended materials

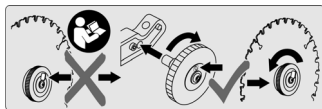
Information on the nameplate



- (a) Manufacturer
- (b) Waste disposal symbol – Machine can be disposed of by returning it to the manufacturer

- (c) Device designation
- (d) Item number and serial number
- (e) Dimensions of approved saw blades
- (f) Motor data, weight (also see chapter 15. "Technical data")
- (g) Year of manufacture
- (h) CE mark – This machine conforms to the EC directives as per Declaration of Conformity

Tool-free clamping module (depending on design variant)



See Chapter 9.1 "Changing the saw blade".

4.3 Safety Devices
Retractable blade guard (11)

The retractable blade guard protects against unintentional contact with the saw blade and from chips flying about.

Safety lock (4)

The retractable blade guard (11) opens and the saw can be lowered only when the safety lock is activated.

Bore for padlock

The bore in the on/off switch (7) allows the switch to be locked with a padlock.

Parallel guide / ripping fence

The parallel guide / ripping fence (24) (consisting of the lower, fixed fences and the upper, adjustable fences (25)) prevents that the workpiece can be moved during sawing. During operation, the parallel guide/ ripping fence always has to be installed.

Make sure that the adjustable fences (25) are set correctly to support the workpiece and will not interfere with the blade or the guard. Lock using the set screws (26).

Incorrectly adjusted additional fences can, in the event of sloped cuts and double mitre cuts, get in contact with the saw blade and thus lead to serious injuries!

KGS 254 I Plus: overload protection

The motor has an overload protection which switches off the motor in case of overheating.

To restart, the motor must have cooled down and the unlock button (64) must be pressed.

5. Overview

See page 2-5.

- 1 Allen key / tool storage for Allen key
- 2 Laser beam egress point
- 3 On/off switch of the cutting laser
- 4 Safety lock
- 5 Handle
- 6 Saw handle
- 7 On/off switch of the saw
- 8 Locking button for blade locking
- 9 Set screw for pulling device
- 10 Work clamp
- 11 Retractable blade guard
- 12 Speed adjustment wheel
- 13 Saw head
- 14 Locking handle for turntable
- 15 Latch lever for stop positions of the turntable
- 16 Turntable

6. Unpacking, assembling, transporting, setting up

6.1 Unpacking

Lift device up out of the packaging with help from a second person.

6.2 Assembling

Mounting the locking handle (fig. A)

Insert the locking handle (14) into the turntable (16) and screw in.

Mounting the table width extension (fig. B)

1. Remove the right and left table width extension (18) from the transport packaging.
2. Remove screws at the guide rails (of the right and left table width extension).

Note: The table width extension with the smaller support surface must be installed on the right side.

3. Press and hold the locking button (17).
4. Push the guide rails of the table width extensions **completely** into the recesses.
5. Lift the device at the front legs, carefully swivel it backwards and put it down so it will not fall over.
6. Tighten again the screws at the guide rails.
7. Take the front legs of the device, carefully swivel it forwards and put down.
8. For additional stability: Set the adjusting screw (19) in such a way that it makes contact with the base.

Set required table width

The table width extension can be locked in several positions. Adjusting the table width extension from one locking position to the nearest one:

1. Press and hold the locking button (17).
2. Pull out the table width extension (18) for about 5 mm.
3. Release the locking button (17).
4. Slowly continue to pull out the table width extension (18) until the table width extension engages in the closest locking position.

Mounting the cutting depth limitation (fig. C)

Together with the pulling device the cutting depth limitation (20) permits the cutting of grooves.

- Mount the lock nut (21) and screw (22) as shown.

6.3 Transporting

1. Swivel saw head downwards and engage transport lock (23).
2. Push adjustable parallel guides / ripping fences (25) inwards and secure with on the fence extrusion and secure with the set screw (26).
3. Push the table width extensions (18) inwards.

Caution!

Do not hold the saw at the protective installations during transport.

4. Lift the device on two of the points provided (arrows in fig. F).

6.4 Setting up

The device has to be mounted on a stable support for safe working.

– The support can either be a fixed worktop or workbench or one of the Metabo stands (see chapter 11. "Accessories").

– Even when machining larger workpieces the device has to have a secure stand.

– Long workpieces must get additional support with suitable accessories.

Note:

For mobile use, the device can also be fixed to a plywood or coreboard panel (500 mm x 500 mm, at least 19 mm thick) using screws. During use, the panel has to be fixed to a work bench using screw clamps.

1. Screw device tightly to the base (through the holes in the feet).
2. push the saw head slightly downwards and hold.
3. Undo transport lock (23).
4. Swivel saw head slightly upwards.

7. Machine Details

7.1 On/off switch motor (7)

Switching on the motor:

- Activate the safety lock (4), press on/off switch (7) and keep pressed.

Switching off the motor:

- Release on/off switch (7).

7.2 On/off switch cutting laser

The cutting laser is switched on using the switch (3).

The cutting laser marks a line to the left of the saw's cut. Make a trial cut to become familiar with the positioning.

7.3 Setting the angle of inclination

Fig. G: Swivel the saw head upwards. Fold the latch lever (27) towards the front. After loosening the locking lever (29) (swivel towards the rear), the saw can be inclined between 0° and 45° to the left and between 0° and 45° (KGS 254 l Plus: 22.5°) to the right to the vertical.

If the latch lever (27) is folded towards the rear, the saw locks in particular positions.

Put the limit limiter (28) into its lowest position in order to also set angles up to 46° to the left of the vertical up to 46° (depending on the model) to the right of the vertical.



Danger!

In order for the mitre angle not to change during cutting, the locking lever (29) of the turntable has to be tightened (also in the stop positions!).

7.4 Turntable

Fig. H: After loosening the locking handle (14) and activating the latch levers (15), the turntable can be turned to the left or to the right for mitre cuts.

If the latch lever (15) is pushed upwards, the turntable locks in particular angle levels. If the latch lever (15) is pushed downwards all the way, the locking function is deactivated.



Danger!

In order for the mitre angle not to change during cutting, the locking handle (14) of the turntable has to be tightened (also in the stop positions!).

7.5 Pulling device

Using the pulling device, also larger workpieces with greater cross sections can be cut. The pulling device can be used for all types of cuts (straight cuts, mitre cuts, slanted cuts and double mitre cuts, and cutting of grooves).

If the pulling device is not required, lock the pulling device in the rear position using the set screw (9).

7.6 Cutting depth limitation

Fig. C: Together with the pulling device the cutting depth limitation (20) permits the cutting of grooves.

Turn the set screw (22) and fix with the counter nut (21). To deactivate, turn the cutting depth limitation (20) in anti-clockwise direction.

7.7 Speed setting (Not for KGS 254 l Plus)

Adjust the saw blade speed on the speed selector (12) to the material to be sawn.

- Position 1 - 2 for profiles made from copper, nickel, brass, zinc and aluminium.
- Position 3 - 4 for plastic profiles.
- Position 5 - 6 for solid wood and blockboard.

7.8 Connect the chip and dust extraction unit



Danger!

Some types of wood dust (e.g. beech, oak, ash) may cause cancer when inhaled.

- Use only a suitable dust extraction unit when working.
- In addition, use a dust mask, as not all saw dust is collected or extracted.

Connection (Fig. I):

- **Possibility 1:** Insert suction adapter 35 mm / 44 mm (30) as shown. Connect the chip and dust extraction unit.
- **Possibility 2:** Insert suction adapter 58 mm / 100 mm (31) including hose (32) as shown. If needed, attach suction adapter 58 mm / 35 mm (33). Connect the chip and dust extraction unit.
- Ensure that the dust extraction unit meets the requirements stated in chapter 15. "Technical Specifications".
- Observe the dust collector's operating instructions as well!

7.9 Installing the workpiece clamping device

The workpiece clamping device (10) can be installed in two positions (**Fig. J + K**):

- For **wide** workpieces (**Fig. J**): Insert the workpiece clamping device into the rear bore (37) of the table and secure with the locking screw (38).
- For **narrow** workpieces (**Fig. K**): Undo the locking screw (35) and insert the front part of the workpiece clamping device into the front bore (39) of the table.

Clamp the workpiece:

1. Push and hold the button (36) and push the workpiece clamping device against the workpiece.
2. Tighten the handle (34) to clamp the workpiece.

7.10 Connection to mains power



Danger! High voltage

Operate machine only on a power source meeting the following requirements (see also chapter 15. "Technical Specifications"):

- Mains voltage and system frequency must conform to the voltage and frequency shown on the machine's rating label;
- fuse protection by a residual current operated device (RCD) of 30 mA sensitivity;
- outlets properly installed, earthed or grounded, and tested.
- Make sure the power supply cable is out of the way, so that it does not interfere with the work and does not pose a tripping hazard or will get damaged.
- Use only rubber-jacketed extension cables with sufficient lead cross-section (3 x 1.5 mm²).
- Use extension cables for outdoor areas. When working outdoors, only use the correspondingly marked extension cable approved for this purpose.
- Avoid accidental start-up. Ensure that the on/off switch is switched off when inserting the plug in the socket.

8. Operation

- Before starting work, check to see that the following are in proper working order.
- Use personal protection gear:
- Assume proper operating position:
 - at the front of the saw;
 - in front of the saw;
 - next to the line of cut.



Danger!

Always fasten the workpiece with the workpiece clamping device (10) when sawing.

Never saw workpieces that cannot be fastened with the workpiece clamping device (10).



Danger of crushing!

When inclining or swivelling the saw head, never reach into the hinge area or below the device!

- Hold the saw head (13) during inclination.
- Use during work:
 - work support - for long stock, which would otherwise fall off the table on completion of the cut;

- Chip and dust extraction unit.
- Cut only stock of dimensions that can be safely held during cutting.
- Always hold the workpiece down on the table and do not jam it. Do not attempt to stop the saw blade by pushing the workpiece against its side. Risk of personal injury if the saw blade is blocked.

8.1 Using the cutting laser

See section 7.2

8.2 Setting the saw blade speed

See section 7.7

8.3 Straight cuts

Starting position:

- Undo transport lock (23).
- Saw head (13) is swivelled upwards.
- Cutting depth limitation (20) deactivated.
- Turntable (16) is in 0° position, locking lever (14) for turntable is tightened.
- The inclination of the swivel arm to the vertical is 0°, locking lever (29) for inclined position is tightened.
- Pulling device at the very rear.
- Set screw (9) of the pulling device has been loosened.
- Setting the parallel guide / ripping fence: Loosen the set screws (26). Move the adjustable parallel guides / ripping fences (25) in such a way that the workpiece is supported in the best manner possible and will not interfere with the blade or the guard. Lock using the set screws (26).

Cutting the workpiece:

1. Adjust the saw blade speed on the speed selector (12) to the material to be sawn (Not for KGS 254 l Plus).
2. Push the workpiece against the parallel guide / ripping fence and clamp using the workpiece clamping device (10).
3. For wider workpieces: pull the saw head forwards (towards the operator) (pulling device). (See **Fig. L**, step 1.)
4. Switching on the machine: Activate the safety lock (4) and press and hold the on/off switch (7).
5. Slowly lower the saw head at the handle all the way down and, if required, push towards the rear (away from the operator). During the sawing process press on the workpiece just enough for the motor speed not to lower too much. (See **Fig. L**, step 2.)
6. Cut work piece in a single pass.
7. Release the on/off switch (7) and slowly let the saw head swivel back into the upper starting position.

8.4 Mitre cuts

Starting position:

- Undo transport lock (23).
- Saw head (13) is swivelled upwards.
- Cutting depth limitation (20) deactivated.
- The inclination of the swivel arm to the vertical is 0°, locking lever (29) for inclined position is tightened.
- Pulling device at the very rear.
- Set screw (9) of the pulling device has been loosened.
- Setting the parallel guide / ripping fence: Loosen the set screws (26). Move the adjustable parallel guides / ripping fences (25) in such a way that the workpiece is supported in the best manner possible and will not interfere with the blade or the guard. Lock using the set screws (26).

Cutting the workpiece:

1. **Fig. H:** Undo the set screw (14) of the turntable and push down the latch lever (15).
2. Set the desired angle.



Note:

If the locking lever (15) is pushed upwards the turntable locks in the 0°, 15°, 22.5°, 31.6°, 45°

and 60° angle levels. If the locking lever (15) is pushed downwards all the way, the locking function is deactivated.

3. Tighten the locking button (14) of the turntable.



Caution!

In order for the mitre angle not to change during cutting, the locking handle (14) of the turntable has to be tightened (also in the stop positions!).

4. Cut the workpiece, as described in "8.3 Straight cuts".

8.5 Inclined cuts

Starting position:

- Undo transport lock (23).
- Saw head (13) is swivelled upwards.
- Cutting depth limitation (20) deactivated.
- Turntable (16) is in 0° position, locking lever (14) for turntable is tightened.
- Pulling device at the very rear.
- Set screw (9) of the pulling device has been loosened.
- Setting the parallel guide / ripping fence: Loosen the set screws (26). Move the adjustable parallel guides / ripping fences (25) in such a way that the workpiece is supported in the best manner possible and will not interfere with the blade or the guard. Lock using the set screws (26).
- Set screw (9) of the pulling device has been loosened.
- If needed: Set inclination limiter (28) for extended mitre angle. See chapter 7.3.)

Cutting the workpiece:

1. **Fig. G:** Undo the locking lever (29) to set the inclination of the saw.
2. Set the latch lever (27):
 - Pull the latch lever (27) in direction of the operator side = infinite adjustment of the swivel arm.
 - Push the latch lever (27) in direction of the rear side = lock swivel arm in stop positions.



Note:

The swivel arm locks at the angle levels of 0°, 22.5° and 33.9°.

3. Slowly tilt the swivel arm into the desired position
4. Tighten the locking lever (29) for the inclination setting.



Caution!

In order for the mitre angle not to change during cutting, the locking lever (29) of the turntable has to be tightened (also in the stop positions!).

5. Cut the workpiece, as described in "8.3 Straight cuts".

8.6 Double mitre cuts



Note:

The double mitre cut is a combination of mitre cut and inclined cut. This means, the workpiece is cut at an angle to the rear contact edge **and** at an angle to the top.

Starting position:

- Undo transport lock (23).
- Saw head (13) is swivelled upwards.
- Cutting depth limitation (20) deactivated.
- Turntable (16) is locked in the desired position (locking lever (14) for turntable is tightened).
- Swivel arm inclined at desired angle to the workpiece surface and locked (locking lever (29) is tightened).
- Pulling device at the very rear.
- Set screw (9) of the pulling device has been loosened.
- Setting the parallel guide / ripping fence: Loosen the set screws (26). Move the

adjustable parallel guides / ripping fences (25) in such a way that the workpiece is supported in the best manner possible and will not interfere with the blade or the guard. Lock using the set screws (26).

For particular angle settings it might be necessary to completely pull out a parallel guide / ripping fence (25), after loosening the locking screw (26). Retighten locking screw (26). (After the saw cut, reattach the adjustable parallel guide / ripping fence (25) and fasten with locking screw (26) so that it is not lost.)

Cutting the workpiece:



Danger!

With a double mitre cut, the saw blade is easier accessible due to the steep inclination – this results in a higher risk of injury. Always keep sufficient distance to the saw blade!

Cut the workpiece, as described in "8.3 Straight cuts".

8.7 Cutting grooves



Note:

The cutting depth limitation together with the pulling device permits the cutting of grooves. This does not result in a separating cut, but only a cut of a certain depth is effected in the workpiece.



Caution! Risk of kickback!

When cutting grooves it is particularly important that no lateral pressure is exerted on the saw blade. Otherwise, the saw head might suddenly kick back! Use a clamping device when cutting grooves. Avoid lateral pressure on the saw head.

Starting position:

- Undo transport lock (23).
- Saw head swivelled upwards.
- Swivel arm inclined at desired angle to the workpiece surface and locked (locking lever (29) is tightened).
- Turntable (16) is locked in the desired position (locking lever (14) for turntable is tightened).
- Pulling device at the very rear.
- Set screw (9) of the pulling device has been loosened.
- Setting the parallel guide / ripping fence: Loosen the set screws (26). Move the adjustable parallel guides / ripping fences (25) in such a way that the workpiece is supported in the best manner possible and will not interfere with the blade or the guard. Lock using the set screws (26).

Cutting the workpiece:

1. Move the cutting depth limitation to the inside position (activate) by turning the cutting depth limitation (20) in clockwise direction.
2. Set the set screw (22) to the desired cutting depth and fix with counter nut (21).
3. Loosen safety lock (4) and swivel saw head downwards to check the set cutting depth:
4. Effect trial cut.
5. If required, repeat steps 1 and 4 until the desired cutting depth has been set.
6. Cut the workpiece, as described in "8.3 Straight cuts".

9. Care And Maintenance



Danger!

Disconnect from the mains power before any maintenance or cleaning work.

- Repair and maintenance work other than described in this section should only be carried out by qualified specialists.
- Replace damaged parts, in particular safety installations, only with original parts. Parts not approved by the equipment manufacturer can cause unforeseeable damage.
- Check to see that all safety devices are operational again after each service.

9.1 Saw blade change



Risk of burning!

Directly after cutting the saw blade can be very hot. Let a hot saw blade cool down. Do not clean the hot saw blade with combustible liquids.



Risk of injury, even with the blade at standstill!

When loosening and tightening the tensioning screw (40) (or the clamping module (41)) the retractable blade guard (11) must be swivelled over the saw blade. Wear gloves when changing blades.

1. Unplug power cable;
2. Put the saw head in the upper position.
3. Lock saw blade: press the locking button (8) and turn the saw blade with the other hand until the locking button engages. Hold down the locking button.
4. **Fig. M:** Remove the tensioning screw with washer (40) using an Allen key (1) in clockwise direction (left-hand thread!) or remove the clamping module (41) by turning it in anti-clockwise direction manually (left-hand thread!)
5. Loosen safety lock (4) and push the retractable blade guard (11) upwards and hold.
6. Carefully remove the outer flange (46) and saw blade (45) from the saw blade shaft and close again the retractable blade guard (11).



Danger!

Do not use cleaning agents (e.g. to remove resin residue) that could corrode the light metal components of the saw; the stability of the saw would be adversely affected.

7. Cleaning the clamping surfaces:
 - Saw blade shaft (43),
 - Inner flange (44).
 - Saw blade (45),
 - Outer flange (46),



Danger!

Attach the inner flange (44) the right way around! If this is not the case, the saw can block or the saw blade could work loose. The inner flange is in the correct position if the ring groove points towards the saw blade and the flat side to the motor.

8. Attach the inner flange (44) as shown.
9. Loosen safety lock (4) and push the retractable blade guard (11) upwards and hold.
10. Place a new saw blade - pay attention to direction of rotation: Seen from the left (open) side, the arrow on the saw blade has to correspond to the direction of the arrow (42) on the saw blade cover!



Danger!

Use only saw blades, which fulfil the requirements and specifications listed in these operating instructions.

Use only suitable saw blades with secondary holes designed for the maximum speed (see "Technical Specifications") – if unsuitable or damaged saw blades parts are used, parts can be ejected due to centrifugal force in an explosive-type manner.

Use a saw blade that is suitable for the material being sawn.

Saw blades intended for cutting wood or similar materials have to conform to EN 847-1.

Do not use:

- saw blades made of high-alloy speed steel (HSS);
- damaged saw blades;
- cut-off wheel blades.

**Danger!**

- Mount saw blade using only genuine parts.
 - Do not use loose-fitting reducing rings; the saw blade could work loose.
 - Saw blades have to be mounted in such way that they do not wobble or run out of balance and cannot work loose during operation.
11. Close again retractable blade guard (11).
 12. Slide on the outer flange (46) – The pins must show in direction of the saw blade (**pay attention to Fig. Y**).
 13. Turn the saw blade until the pins engage in the secondary holes.

Machines with a tensioning screw (40):

14. Screw on the tensioning screw (40) in anti-clockwise direction (left-hand thread!) and tighten by hand.
15. Lock saw blade: press the locking button (8) and turn the saw blade with the other hand until the locking button engages. Hold down the locking button.

**Danger!**

- Do not extend the hexagon wrench (1).
 - Do not tighten the tensioning screw by hitting the hexagon wrench (1).
16. Firmly tighten the tensioning screw (40) using the hexagon wrench (1).

Machines with tool-free clamping module (41):

17. Reset the clamping module (**Fig. N**): Plug the threaded pin (47) into the bore of the cutting depth limitation and turn the handwheel (48) of the clamping module in clockwise direction until the display shows (49) "0".
18. Screw on the clamping module onto the saw blade shaft (43). Turn the handwheel (48) (left-hand thread!), until the saw blade also turns, lock the saw blade (locking button (8)) and firmly (48) tighten.
The display must then be yellow.

**Danger!**

The display must not be red after attaching the clamping module. If the display is still red:

- Repeat steps 17 and 18.
- Check threaded pin and saw blade shaft for damage.

Check function:

19. Loosen the safety lock (4) and fold the saw downwards:
 - when folding down the retractable blade guard (11), it has to provide free access to the saw blade without touching other parts.
 - When folding the saw upwards into the starting position, the retractable blade guard (11) has to cover the saw blade automatically.
 - Rotate the saw blade manually. You should be able to rotate the saw blade into any possible position without touching other parts.

9.2 Table insert change**Danger!**

With a damaged table insert (50) there is a risk of small parts getting stuck between table insert and saw blade, blocking the saw blade. Replace damaged table inserts immediately!

1. **Fig. O:** Lever out the table insert (50) using a screwdriver. The table insert will be destroyed and cannot be reused.
2. Insert a new table insert and latch into place.

9.3 Adjustments**Adjusting the turntable (Fig. P)**

1. Latch the turntable (16) in 0° position.
2. Loosen the screw (51) by two turns.

3. Swivel saw head downwards and engage transport lock (23).
4. Align the turntable (16) on the parallel guide / ripping fence in such a way that the parallel guide / ripping fence (24) is exactly perpendicular to the saw blade.
5. Tighten the locking handle (14) of the turntable.
6. Tighten the screw (51) again.

Adjust the pointer for the mitre angle (Fig. Q)

1. Undo the screw (53) for about one turn.
2. Adjust the pointer (52) in such a way that the value shown corresponds to the set latching position of the turntable.
3. Tighten the screw (53).

Adjust the shifting force of the traction function (Fig. R)

1. Release the counter nut (55).
2. Adjust the stud bolt (54) until the desired shifting force has been achieved.
3. Retighten the counter nut.

Adjust the latching position for the mitre angle

1. Latch the swivel arm in 0° position, do **not** tighten the lock lever (29).
2. **Fig. S:** Undo the upper screw (56) or 2 screws (56) (only KGS 216 Plus) and remove swivel arm.
3. **Fig. T:** Undo two Allen screws (57) on the rear side of the device by about one turn.
4. Align the swivel arm in such a way that the saw blade exactly perpendicular to the turntable.
5. Retighten the two Allen screws (57).
6. Tighten the locking lever (29).
7. Replace the swivel arm cover and fix with screws.
8. Undo the screws (59) for about one turn.
9. Adjust the pointer (58) in such a way that the value shown corresponds to the set latching position of the swivel arm.
10. Tighten the screws (59).

Readjust mitre clamping

If the mitre angle of the swivel arm can be changed by pressing against it from the side despite tightened locking lever (29), the mitre clamping must be readjusted.

1. Latch the swivel arm in 0° position. The locking lever (29) is released.
2. Dismantle the swivel arm cover (see previous section).
3. **Fig. U:** Retighten the hexagon nut (60) until the desired clamping force is achieved.
4. Tighten the locking lever (29) for the inclination setting. It must be possible to tighten the lever noticeably.
5. Undo the latch lever (27) for the swivel arm 0° position (pull in direction of the operator side).
6. Check the swivel arm by pressing on the sides. It must be not be possible to tighten the lever noticeably.

If the swivel arm still cannot be moved afterwards:

7. Repeat steps 3 to 6. Loosen or tighten the hexagon nut (60) accordingly.
8. Replace the swivel arm cover and fix with screws.

Adjust the cutting laser**LASER BEAM****DO NOT LOOK INTO THE BEAM**

Use the supplied Allen key (2.5 mm) to adjust the laser.

1. **Fig. V:** Loosen or tighten the screws (61), (62), (63) to align the laser as shown.

9.4 Cleaning the device

Remove chips and saw dust with vacuum cleaner or brush from:

- adjustment devices and safety devices;
- retractable blade guard;

- controls;
- motor vent slots;
- space under table insert;
- space under turntable;
- cutting laser;

9.5 Storage of device**Danger!**

- Store the device in such a way that it cannot be put into operation by unauthorised personnel.
- Ensure that the stationary device cannot cause injury.

**Caution!**

- Do not store the saw outdoors, in unprotected areas or in damp or wet locations.

9.6 Maintenance**Prior to each use**

- Remove saw chips with vacuum or brush.
- Check power cable and power cable plug for damage; if necessary have damaged parts replaced by a qualified electrician.
- Check all movable parts if they can be moved freely across the entire range of movement.
- Check whether the retractable blade cover (11) works properly and does not stick. It has to provide free access to the saw blade without touching other parts. When folding the saw upwards into the starting position, it has to cover the saw blade automatically. If parts are damaged or not working correctly, have the device repaired before using.

Regularly, depending on conditions of use

- Check all screwed joints, retighten if necessary.
- Check reset function of the saw head (saw head has to return to the upper starting position by means of spring force), if required have spring replaced.
- Slightly oil guide elements.

10. Tips and Tricks

- Use appropriate supports on the left and right of the saw for long workpieces.
- When cutting small pieces, use additional guide (a suitable wooden board attached with screws to the guide of the device, can be used as additional guide).
- **Fig. W:** When cutting a curved (contorted) board place the convex side at the parallel guide/ripping fence.
- Do not cut workpiece upright, but flat on the turntable.

11. Accessories

Use only genuine Metabo accessories.

Use only accessories that fulfil the requirements and specifications listed in these operating instructions.

A Spray for maintenance and care for the removal of resin residues and to preserve the metal surfaces: 0911018691

B Metabo all-purpose vacuum cleaner (see catalogue)

C Stands:
KSU 251 Mobile: 629007000
KSU 251: 629005000
KSU 401: 629006000

Saw blades for KGS 254 Plus and KGS 254 I Plus:

D Saw blade Power Cut: 628220000
HW/CT 254 x 30 x 2.4/1.8, 24 WZ 5° neg.
For coarse and medium-fine cuts. Good cutting results for longitudinal cuts in solid wood Partly suitable for construction timber with nails and concrete residues.

Saw blade Precision Cut 628221000
HW/CT 254 x 30 x 2.4/1.8, 48 WZ 5° neg.
For very good, clean cutting results for straight and cross cuts in soft and hard wood. Perfectly suited for hard wood and plywood, untreated chipboards, coated or veneered, MDF, composite materials.

E Saw blade Precision Cut 628222000
HW/CT 254 x 30 x 2.4/1.8, 60 WZ 5° neg.
For very good, clean cutting results for straight and cross cuts in soft and hard wood. Perfectly suited for hard wood and plywood, untreated chipboards, coated or veneered, MDF, composite materials.

F Saw blade Multi Cut 628223000
HW/CT 254 x 30 x 2.4/1.8, 80 FZ/TZ 5° neg.
When high cutting quality is required, e.g. laminate, plastic, thin-walled aluminium, copper, and brass profiles Perfect cutting results also for cross cuts in solid wood, uncoated, coated or veneered chip board, MDF

G Laminate Cut Professional 628446000
254x30 66FZ/TZ 0°
Precise, clean cuts in all types of laminate flooring thanks to specially developed tooth geometry

H Aluminium Cut Professional 628447000
254x30 72FZ/TZ 5° neg
Perfect cuts in aluminium thanks to special tooth geometry

Saw blades for KGS 315 Plus:

I Saw blade Precision Cut : 628224000
HW/CT 315 x 30 x 2.4/1.8, 48 WZ 5° neg.
For very good, clean cutting results for straight and cross cuts in soft and hard wood. Perfectly suited for hard wood and plywood, untreated chipboards, coated or veneered, MDF, composite materials.

J Saw blade Precision Cut : 628225000
HW/CT 315 x 30 x 2.4/1.8, 84 WZ 5° neg.
For very good, clean cutting results for straight and cross cuts in soft and hard wood. Perfectly suited for hard wood and plywood, untreated chipboards, coated or veneered, MDF, composite materials.

K Saw blade Multi Cut : 628226000
HW/CT 315 x 30 x 2.4/1.8, 96 FZ/TZ 5° neg.
When high cutting quality is required, e.g. laminate, plastic, thin-walled aluminium, copper, and brass profiles Perfect cutting results also for cross cuts in solid wood, uncoated, coated or veneered chip board, MDF

See www.metabo.com or the catalogue for a complete range of accessories.

· Disconnect the mains plug prior to any fault service.

· Check to see that all safety devices are operational after each fault service.

Motor does not run

No mains voltage

· Check cables, plug, outlet and mains fuse.

Motor overheats (KGS 254 I Plus):

· Remove cause for overheating, let cool down for a few minutes, then start again.

No trimming function

Transport lock activated:

· Deactivate transport lock.

Safety lock activated:

· loosen safety lock.

Cutting power too low

Saw blade blunt (possibly tempering marks on blade body);

Saw blade unsuitable for the material (see chapter 11. "Accessories");

Saw blade contorted:

· Replace saw blade (see chapter 9. "Maintenance").

Saw vibrates a lot

Saw blade contorted:

· Replace saw blade (see chapter 9. "Maintenance").

Saw blade not installed properly:

· Install saw blade properly (see chapter 9. "Maintenance").

Saw squeaks when starting up

Drive belt tension too low:

· Tighten drive belt (see chapter 12. "Repairs").

Turntable hard to turn

Chips under turntable:

· remove chips.

Typical A-effective perceived sound levels:

L_{pa} = Sound-pressure level

L_{WA} = Acoustic power level

K_{pA} , K_{WA} = Uncertainty



Wear ear protectors!

12. Repairs



Danger!

Repair of power tools must be carried out by qualified electricians only!

A defective mains cable must be replaced only with a special, original mains cable from Metabo available from the Metabo service.

A defective cutting laser must be replaced only with an original Metabo cutting laser.

If you have Metabo power tools that require repairs, please contact your Metabo service centre. For addresses see www.metabo.com.

You can download a list of spare parts from www.metabo.com.

13. Environmental Protection

Observe national regulations on environmentally compatible disposal and on the recycling of disused machines, packaging and accessories.



Only for EU countries: never dispose of power tools in your household waste!

According to European Directive 2012/19/

EU on Waste from Electric and Electronic Equipment and implementation in national law, used power tools must be collected separately and recycled in an environmentally-friendly manner.

14. Troubleshooting Guide

Following you will find a description of problems and faults that you may remedy yourself. If the corrective measures described here do not help, kindly refer to chapter 12. "Repairs".



Danger!

There are particularly many accidents in connection with problems and faults. Therefore keep in mind:

15. Technical Specifications

Explanatory notes on the specifications on page 6.

Changes due to technological progress reserved.

U	= Mains voltage
I	= Rated power
F	= Min. fuse protection
P_1	= rated input power
IP	= protection class
SK	= protection rating
n_0	= No-load speed
v_0	= Max. cutting speed
D	= saw blade diameter (outer)
d	= saw blade hole (inside)
b	= max. tooth width of the saw blade
a_1	= angle range saw head adjustment
a_2	= angle range turntable
A	= dimensions (lxwxh)
m	= weight

Requirements for chip and dust extraction unit:

D_1	= connection diameter of the extraction nozzle
D_2	= minimum air throughput
D_3	= minimum negative pressure at extraction nozzle
D_4	= minimum air speed at extraction nozzle

Maximum permitted cutting dimensions for different cuts / maximum cross-section of workpiece, see table on page 6.

~ AC Power

Machine in protection class II

The technical specifications quoted are subject to tolerances (in compliance with relevant valid standards).



Emission values

These values make it possible to assess the emissions from the power tool and to compare different power tools. The actual load may be higher or lower depending on operating conditions, the condition of the power tool or the accessories used. Please allow for breaks and periods when the load is lower for assessment purposes. Arrange protective measures for the user, such as organisational measures based on the adjusted estimates.

Notice originale

Table des Matières

1. Déclaration de conformité
2. Utilisation conforme à l'usage
3. Consignes générales de sécurité
4. Consignes de sécurité particulières
5. Vue d'ensemble
6. Démontage, assemblage, transport, installation
7. Composants de l'appareil
8. Mise en service
9. Contrôle et commande
10. Maintenance et entretien
11. Trucs et astuces
12. Accessoires
13. Réparations
14. Protection de l'environnement
15. Problèmes et dérangements
16. Caractéristiques techniques

1. Déclaration de conformité

Nous déclarons sous notre seule responsabilité que ces scies à onglet, identifiées par le type et le numéro de série *1), sont conformes à toutes les prescriptions applicables des directives *2) et normes *3). Documents techniques pour *4) - voir page 6.

2. Utilisation conforme à l'usage

La scie à onglet convient pour les coupes longitudinales et transversales, les coupes en biais, les coupes en onglet ainsi que pour les doubles coupes en onglet dans le bois, les plastiques ou d'autres matériaux similaires. Elle permet également de réaliser des rainures.

Elle permet également de scier des profils en aluminium (KGS 315 Plus, KGS 254 Plus) avec les lames de scie adaptées.

Utiliser uniquement des lames de scie autorisées par Metabo (voir chapitre 11. « Accessoires »).


Les dimensions admises des pièces à usiner doivent être respectées (voir le chapitre 15. « Caractéristiques techniques »).


Les pièces à usiner avec une section ronde ou irrégulière (comme par ex. le bois de chauffage) ne peuvent pas être sciées car elles ne peuvent pas être maintenues de manière sûre durant le sciage. En cas de sciage sur chant de pièces plates, utilisez une butée appropriée afin d'assurer un guidage parfaitement sûr.

Toute autre utilisation est considérée comme contraire aux prescriptions. Une utilisation contraire aux prescriptions, des modifications apportées à l'appareil ou l'emploi de pièces qui n'ont été ni contrôlées ni approuvées par le constructeur peuvent entraîner des dommages imprévisibles !

Respectez les éventuelles dispositions légales ou directives de prévention des accidents.

3. Consignes générales de sécurité

 Pour des raisons de sécurité et afin de protéger l'outil électrique, respectez les passages de texte marqués de ce symbole !

 **AVERTISSEMENT** – Lisez la notice d'utilisation afin d'éviter tout risque de blessure.

Remettez l'outil électrique uniquement accompagné de ces documents.

Consignes de sécurité générales pour les outils électriques

 **AVERTISSEMENT** – Lire tous les avertissements de sécurité, les instructions, les illustrations et les caractéristiques techniques relatifs à cet outil électrique. Le non-respect des consignes

suivantes peut provoquer une électrocution, un incendie et/ou des blessures graves.

Conservez toutes les consignes de sécurité et instructions pour une consultation ultérieure !

3.1 Sécurité de la zone de travail

a) **Conserver la zone de travail propre et bien éclairée** Les zones en désordre ou sombres sont propices aux accidents.

b) **Ne faites pas fonctionner l'outil électrique dans une atmosphère explosive, par exemple en présence de liquides, de gaz ou de poussières inflammables.** Les outils électriques produisent des étincelles qui peuvent enflammer les poussières ou les vapeurs.

c) **Maintenez les enfants et les personnes présentes à l'écart pendant l'utilisation de l'outil électrique.** Les distractions peuvent vous faire perdre le contrôle de l'outil.

3.2 Sécurité électrique

a) **Il faut que les fiches de l'outil électrique soient adaptées au socle. Ne jamais modifier la fiche de quelque façon que ce soit. Ne pas utiliser d'adaptateurs avec des outils électriques à branchement de terre.** Des fiches non modifiées et des socles adaptés réduisent le risque d'électrocution.

b) **Évitez tout contact du corps avec des surfaces mises à la terre telles que des tuyaux, des radiateurs, des cuisinières et des réfrigérateurs.** Le risque d'électrocution augmente si votre corps est relié à la terre.

c) **Ne pas exposer les outils électriques à la pluie ou à des conditions humides.** La pénétration d'eau à l'intérieur d'un outil électrique augmente le risque d'électrocution.

d) **Ne maltraitez pas le cordon. N'utilisez jamais le cordon pour porter, tirer ou débrancher l'outil électrique. Maintenez le câble à l'écart de la chaleur, de l'huile, des arêtes vives ou des pièces en mouvement.** Les câbles d'alimentation endommagés ou emmêlés augmentent le risque d'électrocution.

e) **Lorsque vous travaillez à l'extérieur avec un outil électrique, utilisez uniquement des rallonges adaptées pour une utilisation à l'extérieur.** L'utilisation d'un cordon adapté à l'utilisation extérieure réduit le risque d'électrocution.

f) **Si l'usage d'un outil électrique dans un emplacement humide est inévitable, utiliser une alimentation protégée par un dispositif à courant différentiel résiduel (RCD).** L'usage d'un interrupteur de protection contre les courants de court-circuit réduit le risque d'électrocution.

3.3 Sécurité des personnes

a) **Restez vigilant, regardez ce que vous êtes en train de faire et faites preuve de bon sens lorsque vous utilisez l'outil électrique. Ne pas utiliser un outil électrique lorsque vous êtes fatigué ou sous l'emprise de drogues, de l'alcool ou de médicaments.** Un moment d'inattention en cours d'utilisation d'un outil électrique peut entraîner des blessures graves.

b) **Utiliser un équipement de protection individuelle. Toujours porter une protection pour les yeux.** Les équipements de protection individuelle tels que les masques contre les poussières, les chaussures de sécurité antidérapantes, les casques ou les protections auditives utilisés pour les conditions appropriées réduisent les blessures.

c) **Évitez tout démarrage intempestif. Veillez à ce que l'outil électrique soit éteint avant de le brancher au courant, de le prendre en main ou de le porter.** Porter l'outil électrique en ayant le doigt sur l'interrupteur ou brancher l'appareil au secteur alors qu'il est en marche peut causer des accidents.

d) **Retirez tout outil de réglage ou clé plate avant de mettre l'outil électrique en marche.** Un outil ou une clé laissé(e) dans une partie tournante de l'appareil peut entraîner des blessures.

e) **Évitez de prendre une posture inconfortable. Garder une position et un équilibre adaptés à tout moment.** Cela permet un meilleur contrôle de l'outil électrique dans des situations inattendues.

f) **Portez des vêtements adaptés. Ne portez pas de vêtements amples ou de bijoux. Garder les cheveux et les vêtements à distance des parties en mouvement.** Des vêtements amples, des bijoux ou les cheveux longs peuvent être pris dans des parties en mouvement.

g) **Si des dispositifs d'aspiration ou de collecte des poussières peuvent être installés, assurez-vous qu'ils sont branchés et correctement utilisés.** Utiliser un système d'aspiration des poussières réduit les risques liés à la présence de poussières.

h) **Ne vous croyez pas en sécurité alors que ce n'est pas forcément le cas, et ne passez pas outre les règles de sécurité concernant les outils électriques, même si après de nombreuses utilisations, vous connaissez bien votre outil électrique.** Une fraction de seconde d'inattention peut provoquer une blessure grave.

3.4 Utilisation et entretien de l'outil électrique

a) **Ne forcez pas l'appareil. Utiliser l'outil électrique adapté à votre application.** L'outil électrique adapté réalise mieux le travail et de manière plus sûre au régime pour lequel il a été construit.

b) **Ne pas utiliser l'outil électrique si l'interrupteur ne permet pas de passer de l'état de marche à arrêt et inversement.** Tout outil électrique qui ne peut plus être mis en marche ou arrêté est dangereux et doit être réparé.

c) **Débranchez la vis de la prise avant d'effectuer des réglages sur l'appareil, de remplacer des accessoires ou de ranger l'appareil.** De telles mesures de sécurité préventives réduisent le risque de démarrage accidentel de l'outil électrique.

d) **Conservez les outils électriques non utilisés hors de la portée des enfants. Ne laissez pas des personnes qui ne sont pas familiarisées avec l'appareil ou qui n'ont pas lu les présentes instructions, l'utiliser.** Les outils électriques sont dangereux s'ils sont utilisés par des personnes inexpérimentées.

e) **Entretenez soigneusement les outils électriques et les accessoires. Vérifiez si les pièces mobiles fonctionnent correctement et ne bloquent pas, si des pièces sont cassées ou si des dommages empêchent le bon fonctionnement de l'outil électrique.** En cas de dommages, faites réparer l'appareil avant de l'utiliser. De nombreux accidents sont dus à des outils électriques mal entretenus.

f) **Garder affûtés et propres les outils permettant de couper.** Des outils destinés à couper correctement entretenus avec des pièces coupantes tranchantes sont moins susceptibles de bloquer et sont plus faciles à contrôler.

g) **Utiliser l'outil électrique, les accessoires et les lames etc., conformément à ces instructions, en tenant compte des conditions de travail et du travail à réaliser.** L'utilisation de l'outil électrique pour des opérations différentes de celles prévues peut donner lieu à des situations dangereuses.

h) **Il faut que les poignées et les surfaces de préhension restent sèches, propres et dépourvues d'huiles et de graisses.** Des poignées et des surfaces de préhension glissantes rendent impossibles la manipulation et le contrôle en toute sécurité de l'outil dans des situations inattendues.

3.5 Réparations

a) **Confiez toujours les réparations de votre outil électrique à des techniciens qualifiés et veillez à ce que les réparations soient effectuées avec des pièces de rechange d'origine.** Cela assure le maintien de la sécurité de l'outil électrique.

3.6 Autres consignes de sécurité

– Ces instructions s'adressent à des personnes possédant des connaissances de base dans le maniement des appareils similaires à celui qui est décrit ici. Si vous n'avez aucune expérience de ce type d'appareil, commencez par demander l'aide d'une personne expérimentée.

– Le fabricant ne pourra être tenu responsable de dommages découlant de la non-observation de ces instructions d'utilisation.

Les informations contenues dans ces instructions d'utilisation sont identifiées de la manière suivante :



Danger !
Mise en garde contre des dommages personnels ou environnementaux.



Danger dû à l'électricité !
Signale un risque de lésion corporelle par électrocution.



Risque d'accrochage !
Risque de lésions corporelles pouvant être occasionnées par accrochage de parties du corps ou de vêtements.



Attention !
Risque de dommages matériels.



Remarque :
Informations complémentaires.

4. Consignes de sécurité particulières

Consignes de sécurité pour scie à onglet

a) **Les scies à onglet sont conçues pour la découpe du bois ou de produits ligniformes. Elles ne doivent pas être utilisées pour la découpe de matériaux à base de fer comme des tiges, des barres, des vis, etc.** La poussière abrasive entraînerait le blocage des pièces mobiles comme le capot de protection inférieur. Les étincelles produites durant la découpe brûleraient le capot de protection inférieur, la plaque d'insert et d'autres pièces en plastique.

b) **Si possible, fixez la pièce à usiner à l'aide de serre-joints. Si vous tenez la pièce à usiner à la main, vous devez toujours maintenir votre main à une distance d'au moins 100 mm de chaque côté de la lame de scie. N'utilisez pas cette scie pour découper des pièces trop petites pour être fixées ou maintenues à la main.** Si votre main est trop proche de la lame de scie, vous augmentez le risque de blessure par contact avec la lame de scie.

Ne restez pas du côté vers lequel la tête de la scie est inclinée. Ne croisez pas les mains.

c) **La pièce à usiner doit être immobile et serrée ou maintenue contre la butée et la table. Ne poussez pas la pièce à usiner vers la lame de scie et ne coupez jamais « à main levée ».** Les pièces non fixées ou mobiles risquent d'être projetées à grande vitesse, ce qui peut causer des blessures.

d) **Poussez la scie à travers la pièce à usiner. Évitez de tirer la scie à travers la pièce à usiner. Pour une coupe, soulevez la tête de la scie et tirez-la au-dessus de la pièce à usiner sans couper. Mettez ensuite le moteur en marche, inclinez la tête de la scie vers le bas et poussez la scie à travers la pièce à usiner.** Si vous coupez en tirant la scie, la lame de scie risque de sortir de la pièce à usiner et d'être projetée avec force contre l'opérateur.

e) **Ne croisez jamais les mains au-dessus de la ligne de coupe prévue ni devant ou derrière la lame de scie.** Il est très dangereux de soutenir la pièce avec les « mains croisées », c'est-à-dire en tenant la pièce à usiner avec la main gauche à droite de la lame de scie ou inversement.

f) **Ne placez pas vos mains derrière la butée lorsque la lame de scie tourne. Respectez toujours la distance de sécurité minimale de 100 mm entre la main et la lame de scie en rotation (valable pour les deux côtés de la lame de scie, par ex. pour éliminer les déchets de bois).** Dans le cas contraire, vous risqueriez de sous-estimer la faible distance entre la lame et votre main et de vous blesser grièvement.

g) **Contrôlez la pièce à usiner avant de la couper. Si la pièce à usiner est tordue ou déformée, fixez-la avec le côté courbé vers l'extérieur du côté de la butée. Veillez toujours à ce qu'il n'y ait pas d'espace entre**

la pièce à usiner, la butée et la table le long de la ligne de coupe. Les pièces courbées ou déformées peuvent se tordre ou se déplacer et entraîner le blocage de la lame de scie lors du sciage. La pièce à usiner doit être exempte de clous et de corps étrangers.

h) **Utilisez seulement la scie lorsque la table a été débarrassée de tous les outils, déchets de bois, etc. ; seule la pièce à usiner peut se trouver sur la table.** Les petits déchets, les pièces de bois détachées ou d'autres objets qui entreraient en contact avec la lame en rotation risquent d'être projetés à grande vitesse.

i) **Découpez une seule pièce à la fois.** Les pièces empilées ne peuvent pas être fixées ou maintenues correctement et peuvent entraîner le blocage de la lame durant le sciage ou glisser.

j) **Veillez à ce que la scie à onglet soit posée sur une surface de travail plane et solide avant l'utilisation.** Une surface de travail plane et solide réduit le risque d'instabilité de la scie à onglet.

k) **Planifiez votre travail. Lors de chaque réglage de l'inclinaison de la lame ou de l'angle de coupe, veillez à ce que la butée réglable soit correctement ajustée et à ce que la pièce soit soutenue sans entrer en contact avec la lame ou le capot de protection.** Simulez le mouvement de coupe complet de la lame sans mettre la machine en marche et sans placer la pièce à usiner sur la table afin de vous assurer qu'elle ne soit pas entravée et qu'elle ne coupe pas dans la butée.

l) **Veillez à ce que les pièces plus larges ou plus longues que la surface supérieure de la table soient correctement soutenues, par ex. à l'aide d'une rallonge de table ou de chevalets de sciage.** Les pièces plus larges ou plus longues que la table de la scie à onglet risquent de basculer si elles ne sont pas correctement soutenues. Si une pièce de bois coupée ou la pièce à usiner bascule, elle risque de soulever le capot de protection inférieur ou d'être projetée de manière incontrôlée par la lame de scie en rotation.

m) **Ne demandez pas à d'autres personnes de tenir la pièce à la place d'une rallonge de table ou de soutenir la pièce.** Un mauvais soutien de la pièce à usiner peut entraîner le blocage de la lame de scie. La pièce à usiner risque également de se déplacer durant le sciage et de vous entraîner, vous et la personne qui vous aide, vers la lame de scie en rotation.

n) **La pièce découpée ne doit en aucun cas être pressée contre la lame de scie en rotation.** S'il n'y a pas suffisamment de place, par ex. pour l'utilisation de guides latéraux, la pièce découpée risque de se coincer dans la lame de scie et d'être projetée de force.

o) **Utilisez toujours un serre-joints ou un dispositif adapté pour soutenir correctement les matériaux ronds comme des barres ou des tuyaux.** Les barres ont tendance à rouler lors de la découpe, ce qui peut entraîner le blocage de la lame et entraîner la pièce à usiner et votre main vers la lame de scie.

p) **Attendez que la lame ait atteint sa vitesse de rotation maximale avant de couper la pièce à usiner.** Cela réduit le risque d'éjection de la pièce à usiner.

q) **Si la pièce à usiner coince ou bloque la lame de scie, arrêtez la scie à onglet. Attendez que toutes les pièces mobiles soient à l'arrêt, puis retirez la fiche de la prise. Retirez ensuite le matériau bloqué.** Si vous continuez de scier malgré le blocage, vous risquez de perdre le contrôle de la machine ou d'endommager la scie à onglet.

r) **Une fois la découpe terminée, lâchez l'interrupteur, maintenez la tête de la scie vers le bas et attendez l'arrêt de la lame avant de retirer la pièce découpée.** Il est dangereux d'approcher la main de la lame encore en rotation.

s) **Tenez fermement la poignée lorsque vous réalisez une coupe incomplète ou lorsque vous relâchez l'interrupteur avant que la tête de la scie ait atteint la couche inférieure.** Le freinage de la scie peut soudainement entraîner la tête de la scie vers le bas ce qui expose à un risque de blessure.

4.1 Autres consignes de sécurité

- Respectez les consignes de sécurité spécifiques à chaque chapitre.
- Respectez les éventuelles dispositions légales ou directives de prévention des accidents.



Risques généraux !

- Prendre en considération les influences de l'environnement.
- Pour travailler les pièces longues, employer des porte-pièces adaptés.
- Cette machine peut uniquement être mise en service et utilisée par des personnes habituées à manipuler de telles machines et conscientes des dangers liés à l'utilisation de ce type d'appareil. Les personnes mineures n'ont le droit de se servir de l'appareil que dans le cadre d'une formation professionnelle et sous le contrôle d'un instructeur.
- Les personnes non concernées par l'appareil, et tout particulièrement les enfants, doivent être tenues à distance de la zone de danger. Ne laisser aucune tierce personne toucher l'appareil ni le câble d'alimentation pendant l'utilisation de l'appareil.
- Évitez une surchauffe des dents de scie.
- Lors du sciage du plastique, évitez que le plastique ne fonde.



Risque de blessures ou d'écrasement au niveau des pièces mobiles !

- Ne pas faire fonctionner l'appareil tant que les dispositifs de sécurité ne sont pas montés.
- Garder toujours une distance suffisante par rapport à la lame de scie. Utiliser éventuellement des aides d'attaque adaptées. Se tenir à une distance suffisante des pièces en mouvement.
- Attendre que la lame de scie soit immobile avant de retirer de la zone de travail les petites chutes de découpes de pièces, les restes de bois etc.
- Ne scier que des pièces ayant des dimensions qui permettent de les stabiliser pendant la coupe.
- Utiliser des dispositifs de serrage ou un étau pour fixer la pièce. Elle est ainsi mieux maintenue qu'avec la main.
- Ne pas freiner la lame de scie en exerçant une pression latérale.
- Avant tout réglage, réparation ou entretien, débranchez la fiche d'alimentation secteur.
- Lorsque l'appareil n'est pas utilisé, retirez la fiche de la prise.



Risque de coupure également lorsque les dispositifs de coupe sont immobiles !

- Porter des gants pour remplacer les outils de coupe.
- Mettre les lames de scie de côté de manière à ce que personne ne risque de s'y blesser.



Risque de rebond de la tête de la scie (la lame de scie se coince dans la pièce à usiner et la tête de la scie bascule soudainement vers le haut) !

- Choisissez une lame de scie adaptée au matériau à découper.
- Tenez fermement la poignée. Au moment où la lame de scie pénètre dans la pièce à usiner, le risque de choc en arrière est particulièrement élevé.
- N'employez que des lames de scie à dents fines pour scier des pièces minces ou aux parois minces.
- Utilisez toujours des lames de scie affûtées. Remplacez immédiatement les lames de scie émoussées. Risque accru de choc en arrière lorsqu'une dent émoussée de la lame de scie se coince dans la surface de la pièce à usiner.
- Ne pas coincer les pièces à usiner.

- En cas de doute, vérifiez que les pièces à usiner ne contiennent pas de corps étrangers (par exemple des clous ou des vis).
- Ne jamais scier plusieurs pièces à la fois ou de petits lots de plusieurs pièces séparées. Il y a risque d'accident si des pièces sont saisies de manière incontrôlée par la lame de scie.
- Lors de la réalisation de rainures, évitez d'exercer une pression latérale sur la lame de scie - utilisez un dispositif de serrage.

Risque d'accrochage !

- Veillez à ce qu'aucune partie du corps ou aucun vêtement ne puisse être happé en cours de travail (**pas** de cravates, **pas** de gants, **pas** de vêtements à manches larges ; les personnes qui ont des cheveux longs doivent impérativement porter un filet à cheveux).
- Ne sciez jamais des pièces comportant des cordes, des ficelles, des bandes, des câbles, des fils ou tout autre matériel du même type.

Danger dû à un équipement de protection individuelle insuffisant !

- Portez des protège-oreilles.
- Portez des lunettes de protection.
- Portez un masque anti-poussière.
- Porter des vêtements de travail adaptés.
- Portez des chaussures antidérapantes.
- Portez des gants lorsque vous manipulez des lames de scie et des outils raboteux. Transportez les lames de scie dans un récipient.

Danger dû aux sciures de bois !

- Ne travaillez qu'avec un dispositif d'aspiration. Le dispositif d'aspiration doit être conforme aux valeurs indiquées dans le chapitre 15.

Réduction de la pollution due aux poussières :

- Certaines poussières produites par le ponçage électrique, le sciage, le ponçage, le perçage et d'autres activités de construction contiennent des agents chimiques qui causent des cancers, des anomalies congénitales ou d'autres dangers pour la reproduction. Voici quelques exemples de tels agents chimiques : le plomb des peintures à base de plomb, la silice cristalline des briques, du ciment et d'autres produits de maçonnerie, et l'arsenic et le chrome du bois d'œuvre traité chimiquement.
- Les conséquences de telles expositions dépendent de la durée et de la proximité d'exposition de l'utilisateur.
- Il est souhaitable que le corps n'absorbe pas ces particules.
- Afin de réduire la pollution due à ces substances : veillez à une bonne aération du lieu de travail et porter un équipement de protection adapté comme par exemple des masques anti-poussière capables de filtrer les particules microscopiques.
- Respectez les directives applicables au matériau, au personnel, à l'application et au lieu d'utilisation (par exemple directives en matière de protection au travail, élimination des déchets).
- Collectez les particules émises sur le lieu d'émission et évitez les dépôts dans l'environnement.
- Utilisez un système d'aspiration des poussières adapté. Cela permet d'éviter l'émission incontrôlée de particules dans l'environnement.
- Réduisez l'émission de poussières en :
 - évitant d'orienter les particules sortantes et l'air d'échappement de la machine vers vous ou vers des personnes se trouvant à proximité ou vers des dépôts de poussière,
 - utilisant un système d'aspiration et/ou un purificateur d'air,
 - aérant convenablement le lieu de travail et en l'aspirant pour le maintenir propre. Balayer ou souffler les poussières les fait tourbillonner.

- Aspirer ou laver les vêtements de protection. Ne pas les souffler, les battre, ni les brosser.

Danger en cas de modifications apportées à l'appareil ou en cas d'utilisation de pièces qui n'ont été ni contrôlées ni approuvées par le fabricant

- Monter l'appareil en respectant scrupuleusement les présentes instructions.
- Utiliser uniquement des pièces de rechange validées par le fabricant. C'est notamment valable pour :
 - Les lames de scie (références voir le chapitre 11. « Accessoires »).
 - Les dispositifs de sécurité.
 - Les lasers de coupe.
 - Le dispositif d'éclairage de la zone de coupe.
- N'effectuez aucune modification sur les pièces de l'appareil.
- Veillez à ce que la vitesse indiquée sur la lame de scie soit au moins aussi élevée que celle indiquée sur la scie.

Danger dû à un défaut de l'appareil !

- Avant chaque mise en service, assurez-vous que l'appareil soit en bon état : avant de l'utiliser, vérifiez soigneusement que les dispositifs de sécurité et de protection ou les pièces légèrement endommagées fonctionnent de manière irréprochable et conformément à leur finalité. Assurez-vous que les pièces mobiles fonctionnent correctement et ne se bloquent pas. Toutes les pièces doivent être montées correctement et satisfaire à toutes les conditions nécessaires pour garantir le parfait fonctionnement de l'appareil.
- N'utilisez pas de lames de scie endommagées ou déformées.

Danger dû au bruit !

- Portez des protège-oreilles.

Danger dû aux rayons laser !

- Les rayons laser peuvent entraîner des lésions oculaires graves. Ne regardez jamais dans la sortie du laser.

Danger dû au blocage de pièces ou à de parties de pièces à usiner !

En cas de blocage :

- arrêter l'appareil,
- débrancher la fiche de la prise,
- porter des gants,
- éliminer le blocage avec un outil approprié.

4.2 Symboles sur l'appareil (en fonction du modèle)

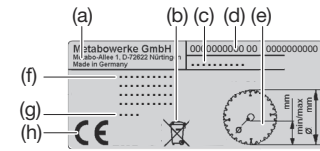
- Lire la notice d'utilisation.
- N'approchez pas les mains de la lame de scie.
- Portez des lunettes de protection et des protège-oreilles.
- N'utilisez pas l'appareil dans un environnement humide ou mouillé.
- Rayon laser - ne regardez pas dans le faisceau.
- Avertissement concernant une zone de danger.
- Avertissement concernant une surface chaude. (pour KGS 254 I Plus)

Réglage des vitesses de rotation pour différents matériaux (ne concerne pas le modèle KGS 254 I Plus)

(a)	(b)	(c)	(d)	(e)
metabo		1	min ⁻¹	
		2	min ⁻¹	
		3	min ⁻¹	
		4	min ⁻¹	
		5	min ⁻¹	
		6	min ⁻¹	

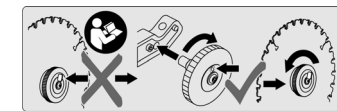
- (a) Sécurité contrôlée
- (b) Désignation de l'appareil
- (c) Position de la molette de réglage de la vitesse de rotation
- (d) Vitesse de rotation
- (e) Matériaux conseillés

Informations sur la plaque signalétique



- (a) Fabricant
- (b) Symbole d'élimination des déchets- l'appareil usagé peut être remis au fabricant
- (c) Désignation de l'appareil
- (d) Référence et numéro de série
- (e) Dimensions des lames de scie autorisées
- (f) Données du moteur, poids (voir également le chapitre 15. « Caractéristiques techniques »)
- (g) Année de fabrication
- (h) Symbole CE – Le certificat de conformité atteste que cet appareil est conforme aux directives de l'UE

Module de serrage sans outil (en fonction de l'équipement)



Voir chapitre 9.1 « Remplacement de la lame de scie »

4.3 Dispositifs de sécurité

Capot de protection pendulaire (11)

Le capot de protection pendulaire protège contre des contacts involontaires avec la lame de scie et évite la projection de sciures.

Verrouillage de sécurité (4)

Pour que le capot de protection pendulaire (11) s'ouvre et que la scie puisse être abaissée, le verrouillage de sécurité doit être actionné.

Alésage pour cadenas

L'alésage dans l'interrupteur de marche/arrêt (7) permet de bloquer l'interrupteur à l'aide d'un cadenas.

Butée de pièce à usiner

La butée de pièce à usiner (24) (composée des butées inférieures fixes et des butées supérieures réglables (25)) empêche la pièce à usiner de bouger durant le sciage. La butée de pièce à usiner doit toujours être montée lors de l'utilisation de la scie.

Veillez à ce que les butées réglables (25) soient correctement ajustées et soutiennent au maximum la pièce à usiner sans entrer en contact avec la lame de scie ou le capot de protection. Bloquez-les à l'aide des vis de fixation (26).

Des butées mal réglées peuvent entrer en contact avec la lame de scie et causer des blessures graves lors des coupes en biais et des doubles coupes en onglet !

KGS 254 I Plus : protection contre la surcharge

Le moteur est équipé d'une protection contre la surcharge qui arrête le moteur en cas de surchauffe.

Pour remettre l'appareil en marche, le moteur doit avoir refroidi et le bouton de déverrouillage (64) doit être actionné.

5. Vue d'ensemble

Voir pages 2 à 5.

- 1 Clé à six pans creux / rangement d'outils pour clé à six pans creux
- 2 Sortie laser
- 3 Interrupteur de marche/arrêt du laser de coupe
- 4 Verrouillage de sécurité
- 5 Poignée de transport
- 6 Poignée de scie
- 7 Interrupteur de marche/arrêt de la scie
- 8 Bouton d'arrêt pour le blocage de la lame de la scie
- 9 Vis de fixation pour le dispositif de traction
- 10 Dispositif de serrage des pièces à usiner
- 11 Capot de protection pendulaire
- 12 Molette de réglage de la vitesse de rotation
- 13 Tête de la scie
- 14 Poignée de fixation pour table rotative
- 15 Levier d'encliquetage pour les positions crantées de la table rotative
- 16 Table rotative

6. Déballage, assemblage, transport, installation

6.1 Déballage

Soulever l'appareil pour le sortir de l'emballage avec l'aide d'une deuxième personne.

6.2 Assemblage

Montage de la poignée de blocage pour la table rotative (fig. A)

Insérez et vissez la poignée de blocage (14) dans la table rotative (16).

Montage de la rallonge de table latérale (fig. B)

1. Sortez la rallonge de table latérale droite et gauche (18) de l'emballage.
2. Dévissez les vis aux extrémités des rails de guidage (de la rallonge de table latérale droite et gauche).

Remarque : la rallonge de table latérale avec une plus petite surface de pose doit être fixée sur le côté droit.

3. Appuyez sur la gâchette (17) et maintenez-la enfoncée.
4. Glissez les rails de guidage **entièrement** dans les logements.
5. Soulevez l'appareil au niveau des pieds avant, basculez-le prudemment vers l'arrière et déposez-le de manière stable.
6. Revissez fermement les vis au niveau des rails de guidage.
7. Saisissez l'appareil au niveau des pieds avant, basculez-le prudemment vers l'avant et déposez-le.
8. Pour plus de stabilité, régler la vis de réglage (19) de manière ç ce qu'elle soit en contact avec le support.

Régler la largeur de table souhaitée

La rallonge de table latérale peut être réglée sur différentes positions. Pour faire passer la rallonge de table latérale d'un cran au cran suivant :

1. Appuyez sur la gâchette (17) et maintenez-la enfoncée.
2. Tirer la rallonge de table latérale (18) d'env. 5 mm vers l'extérieur.
3. Relâcher la gâchette (17).
4. Continuer de tirer lentement la rallonge de table latérale (18) vers l'extérieur jusqu'à ce que la rallonge de table latérale s'encliquète dans le cran suivant.

Montage du limiteur de profondeur de coupe (fig. C)

Le limiteur de profondeur de coupe (20) combiné au dispositif de serrage permet de réaliser des rainures.

- Monter le contrécrou (21) et la vis (22) comme illustré.

6.3 Transport

1. Incliner la tête de la scie vers le bas et verrouiller la fixation pour le transport (23).
2. Pousser les butées de pièce à usiner (25) vers l'intérieur et les bloquer avec les vis de fixation (26).

3. Pousser les rallonges de table latérales (18) vers l'intérieur.



Attention !

Ne transportez pas la scie en la maintenant par les dispositifs de protection.

4. Soulevez l'appareil par les deux endroits prévus à cet effet (flèches sur la fig. F)

6.4 Installation

Pour travailler en toute sécurité, l'appareil doit être fixé sur un support stable.

- Le support peut être une table de travail ou un établi fixe ou encore l'un des supports Metabo (voir chapitre 11. « Accessoires »).
- L'appareil doit rester stable en cas de travail sur de grandes pièces.
- Les pièces de longueur importante doivent être soutenues avec des accessoires adaptés.



Remarque :

Pour l'utilisation mobile, l'appareil peut être vissé sur une plaque en contreplaqué ou en lamellé collé (500 mm x 500 mm, d'une épaisseur minimale de 19 mm). Lors de l'utilisation de l'appareil, cette plaque doit être fixée sur un établi à l'aide de serre-joints à serrage à vis.

1. Vissez l'appareil sur le support (au niveau des trous se trouvant dans les pieds).
2. Pousser la tête de la scie vers le bas et maintenez-la.
3. Déverrouillez la fixation pour le transport (23).
4. Basculez lentement la tête de la scie vers le haut.

7. Composants de l'appareil

7.1 Interrupteur de marche/arrêt du moteur (7)

Mise en marche du moteur :

- Actionnez le verrouillage de sécurité (4) et appuyez sur l'interrupteur de marche/arrêt (7) et maintenez-le enfoncé.

Arrêt du moteur :

- Relâchez l'interrupteur de marche/arrêt (7).

7.2 Interrupteur de marche/arrêt du laser de coupe

Le laser de coupe se met en marche et s'éteint à l'aide du bouton (3).

Le laser de coupe marque une ligne à gauche de la ligne de coupe. Effectuez une coupe d'essai pour vous familiariser avec le positionnement.

7.3 Réglage de l'inclinaison

Fig. G : Basculez la tête de la scie vers le haut. Rabattez le levier d'encliquetage (27) vers l'avant. Après avoir desserré le levier de blocage (29) (basculement vers l'arrière), la scie peut être inclinée entre 0° et 45° vers la gauche et entre 0° et 45° (KGS 254 I Plus: 22,5°) vers la droite par rapport à la perpendiculaire.

Si le levier d'encliquetage (27) est rabattu vers l'arrière, la scie s'encliquète dans certaines positions.

Réglez le limiteur d'inclinaison (28) sur sa position la plus basse afin de pouvoir régler des angles de 46° vers la gauche par rapport à la perpendiculaire et de 46° vers la droite (en fonction du modèle) par rapport à la perpendiculaire.



Danger !

Pour que l'angle d'inclinaison ne change pas durant le sciage, le levier de blocage (29) du bras inclinable (même dans les positions crantées !) doit être serré.

7.4 Table rotative

Fig. H : Pour les coupes en onglet, la table rotative peut être tournée vers la gauche ou vers la droite après avoir desserré le levier de blocage (14) et actionné le levier d'encliquetage (15).

Si le levier d'encliquetage (15) est poussé vers le haut, la table rotative s'encliquète dans certains

angles. Si le levier d'encliquetage (15) est poussé vers le bas, la fonction d'encliquetage est désactivée.



Danger !

Pour que l'angle de l'onglet ne change pas durant le sciage, le levier de blocage (14) de la table rotative (même dans les positions crantées !) doit être serré.

7.5 Dispositif de traction

Le dispositif de traction permet également de scier des pièces de grande section. Le dispositif de traction peut être utilisé pour tous les types de coupes (coupes droites, coupes en onglet, coupes en biais et doubles coupes en onglet et le sciage de rainures).

Lorsque vous n'avez pas besoin du dispositif de traction, bloquez-le dans la position postérieure à l'aide de la vis de fixation (9).

7.6 Limiteur de profondeur de coupe

Fig. C : Le limiteur de profondeur de coupe (20) combiné au dispositif de serrage permet de réaliser des rainures.

Tournez la vis de réglage (22) et fixez le contrécrou (21). Pour désactiver le limiteur de profondeur de coupe (20), vous devez tourner la vis dans le sens des aiguilles d'une montre.

7.7 Réglage de la vitesse de rotation (pas pour KGS 254 I Plus)

Adapter la vitesse de rotation de la lame de scie au matériau à scier à l'aide de la molette de réglage de la vitesse de rotation (12).

- Position 1 – 2 pour les profils en cuivre, en nickel, en laiton, en zinc et en aluminium.
- Position 3 – 4 pour les profils en plastique.
- Position 5 – 6 Pour le bois massif et les panneaux lattés

7.8 Branchement du dispositif d'aspiration des sciures



Danger !

Certaines sciures de bois (bois de chêne, de hêtre ou de frêne, par exemple) sont cancérigènes en cas d'inhalation.

- Travaillez toujours avec un dispositif d'aspiration de copeaux adapté.
- Utilisez également un masque antipoussières, car toutes les sciures ne peuvent être collectées ou aspirées.

Branchement (fig. I) :

- **Possibilité 1 :** installer l'adaptateur d'aspiration de 35 mm / 44 mm (30) comme illustré. Brancher le dispositif d'aspiration des sciures.
- **Possibilité 2 :** installer l'adaptateur d'aspiration de 58 mm / 100 mm (31) avec flexible (32) comme illustré. Si nécessaire, installer l'adaptateur de 58 mm / 35 mm (33). Brancher le dispositif d'aspiration des sciures.
- Veillez à ce que le dispositif d'aspiration de sciures réponde aux exigences mentionnées au chapitre 15. « Caractéristiques techniques ».
- Respectez également les instructions d'utilisation du dispositif d'aspiration des sciures !

7.9 Montage du dispositif de serrage des pièces à usiner

Le dispositif de serrage des pièces à usiner (10) peut être monté dans deux positions (fig. J + K) :

- Pour les pièces **larges** (fig. J) : Insérer le dispositif de serrage pour les pièces à usiner dans le trou arrière (37) de la table et le bloquer avec la vis de blocage (38).
- Pour les pièces **étroites** (fig. K) : Desserrer la vis de blocage (35) et insérez la partie avant du dispositif de serrage pour les pièces à usiner dans le trou avant (39) de la table.

Serrage de la pièce à usiner :

- Appuyez sur le bouton (36), maintenez-le enfoncé et poussez le dispositif de serrage pour les pièces à usiner contre la pièce à usiner.
- Serrez la poignée (34) pour fixer la pièce à usiner.

7.10 Raccordement au secteur**Danger ! Tension électrique**

Utilisez uniquement l'appareil avec une source d'alimentation électrique répondant aux exigences suivantes (voir également chapitre 15. « Caractéristiques techniques ») :

- la tension et la fréquence d'alimentation doivent coïncider avec les données indiquées sur la plaque signalétique ;
- Protection avec un disjoncteur de protection avec un courant de défaut de 30 mA ;
- Prises de courant installées, mises à la terre et contrôlées de manière réglementaire.
- Poser le câble de réseau de telle sorte qu'il ne gêne pas le travail et ne puisse pas être endommagé.
- Pour les rallonges, utilisez uniquement des câbles en caoutchouc avec une section suffisante (3 x 1,5 mm²).
- Utilisez des rallonges adaptées pour l'extérieur. Pour tout travail à l'extérieur, utilisez uniquement des rallonges de câble prévues à cet effet et portant les indications correspondantes.
- Évitez toute mise en marche involontaire. Assurez-vous que l'interrupteur se trouve en position « arrêt » avant de brancher la fiche dans la prise de courant.

8. Contrôle et commande

- Avant de commencer le travail, vérifiez le bon état des dispositifs de protection.
- Utilisez un équipement de protection individuelle.
- Veillez à garder une position de travail correcte lors du sciage :
 - à l'avant, côté opérateur ;
 - face à la scie ;
 - à côté du plan de la lame de scie.

**Danger !**

Fixez toujours la pièce à usiner à l'aide du dispositif de serrage des pièces à usiner (10) lors du sciage.

Ne sciez jamais des pièces à usiner sans les avoir préalablement fixées à l'aide du dispositif de serrage des pièces à usiner (10).

**Risque de coincement !**

Ne placez pas vos mains dans la zone des charnières ou sous l'appareil lors de l'inclinaison ou du basculement de la tête de la scie !

- Maintenez la tête de la scie (13) lorsque vous l'inclinez.
- Pendant le travail, veuillez utiliser :
 - une surface d'appui – pour les pièces de travail longues, si celles-ci risquent de tomber de la table après avoir été tronçonnées ;
 - un dispositif d'aspiration des sciures.
- Sciez uniquement des pièces ayant des dimensions qui permettent de les stabiliser pendant la coupe.
- Pendant le sciage, pressez toujours la pièce sur la table sans la coincer. Ne freinez pas la lame de scie en exerçant une pression latérale. Risque d'accident si la lame de scie se bloque.

8.1 Utilisation du laser de coupe

Voir chapitre 7.2

8.2 Réglage de la vitesse de rotation de la lame de scie

Voir chapitre 7.7

8.3 Coupes droites**Position de départ :**

- Déverrouillez la fixation pour le transport (23).
- Tête de la scie (13) inclinée vers le haut.
- Limiteur de profondeur de coupe (20) désactivé.
- La table rotative (16) est en position 0°, la poignée de blocage (14) pour la table rotative est serrée.
- L'inclinaison de la tête de la scie par rapport à la perpendiculaire est de 0°, le levier de blocage (29) pour le réglage de l'inclinaison est serré.
- Dispositif de traction entièrement vers l'arrière.
- Vis de fixation (9) du dispositif de traction desserrée.
- Réglage de la butée de pièce à usiner : Desserrer les vis de fixation (26). Déplacer les butées de pièce à usiner (25) de manière à ce qu'elles soutiennent au maximum la pièce à usiner sans entrer en contact avec la lame de scie ou le capot de protection. Bloquez-les à l'aide des vis de fixation (26).

Sciage de la pièce :

- Adapter la vitesse de rotation de la lame de scie au matériau à scier à l'aide de la molette de réglage de la vitesse de rotation (12) (pas pour KGS 254 I Plus).
- Pressez la pièce à usiner contre la butée de pièce et fixez-la à l'aide du dispositif de serrage pour pièces à usiner (10).
- Pour les pièces larges : tirer la tête de la scie vers l'avant (vers l'opérateur) (dispositif de traction). (Voir fig. 1, étape 1.)
- Mise en marche de la machine : Actionnez le verrouillage de sécurité (4) et appuyez sur l'interrupteur de marche/arrêt (7) et maintenez-le enfoncé.
- Inclinez doucement la tête de la scie vers le bas ou vers l'arrière (en s'éloignant de l'opérateur) à l'aide de la poignée. Lors du sciage, pressez la tête de la scie contre la pièce à usiner de manière à ce que la vitesse du moteur ne baisse pas trop. (Voir fig. 1, étape 2.)
- Scier la pièce en une fois.
- Relâchez l'interrupteur de marche/arrêt (7) et laissez lentement la tête de la scie basculer vers le haut et retrouver sa position initiale.

8.4 Coupes en onglet**Position de départ :**

- Déverrouillez la fixation pour le transport (23).
- Tête de la scie (13) inclinée vers le haut.
- Limiteur de profondeur de coupe (20) désactivé.
- L'inclinaison de la tête de la scie par rapport à la perpendiculaire s'élève à 0°, le levier de blocage (29) pour le réglage de l'inclinaison est serré.
- Dispositif de traction entièrement vers l'arrière.
- Vis de fixation (9) du dispositif de traction desserrée.
- Réglage de la butée de pièce à usiner : Desserrer les vis de fixation (26). Déplacer les butées de pièce à usiner (25) de manière à ce qu'elles soutiennent au maximum la pièce à usiner sans entrer en contact avec la lame de scie ou le capot de protection. Bloquez-les à l'aide des vis de fixation (26).

Sciage de la pièce :

- Fig. H** : Desserrer la vis de blocage (14) de la table rotative et pousser le levier d'encliquetage (15) vers le bas.
 - Réglez l'angle souhaité.
- i Remarque :**
Lorsque le levier d'encliquetage (15) est poussé vers le haut, la table rotative s'encliquète dans les angles 0°, 15°, 22,5°, 31,6°, 45° et 60°. Si le levier d'encliquetage (15) est poussé vers le bas, la fonction d'encliquetage est désactivée.
- Resserrez la poignée de blocage (14) de la table rotative.

**Attention !**

- Pour que l'angle de l'onglet ne change pas durant le sciage, le levier de blocage (14) de la table rotative (même dans les positions crantées !) doit être serré.
- Sciez la pièce à usiner comme décrit au paragraphe « 8.3 Coupes droites ».

8.5 Coupes en biais**Position de départ :**

- Déverrouillez la fixation pour le transport (23).
- Tête de la scie (13) inclinée vers le haut.
- Limiteur de profondeur de coupe (20) désactivé.
- La table rotative (16) est en position 0°, la poignée de blocage (14) pour la table rotative est serrée.
- Dispositif de traction entièrement vers l'arrière.
- Vis de fixation (9) du dispositif de traction desserrée.
- Réglage de la butée de pièce à usiner : Desserrer les vis de fixation (26). Déplacer les butées de pièce à usiner (25) de manière à ce qu'elles soutiennent au maximum la pièce à usiner sans entrer en contact avec la lame de scie ou le capot de protection. Bloquez-les à l'aide des vis de fixation (26).
- Vis de fixation (9) du dispositif de traction desserrée.
- Si nécessaire, réglez le limiteur d'inclinaison (28) pour un angle d'inclinaison plus large. Voir chapitre 7.3.)

Sciage de la pièce :

- Fig. G** : Desserrer le levier de blocage (29) pour le réglage de l'inclinaison de la scie.
- Réglage du levier d'encliquetage (27) :
 - Tirez le levier d'encliquetage (27) en direction du côté de commande = réglez en continu le bras inclinable.
 - Poussez le levier d'encliquetage (27) en direction du côté arrière = arrêtez le bras inclinable dans les positions crantées.

**Remarque :**

le bras inclinable s'enclenche à 0°, 22,5° et 33,9°.

- Inclinez doucement le bras inclinable dans la position souhaitée
- Serrez le levier de blocage (29) pour le réglage de l'inclinaison.

**Attention !**

- Pour que l'angle d'inclinaison ne change pas durant le sciage, le levier de blocage (29) du bras inclinable (même dans les positions crantées !) doit être serré.
- Sciez la pièce à usiner comme décrit au paragraphe « 8.3 Coupes droites ».

8.6 Doubles coupes en onglet**Remarque :**

la double coupe en onglet est une combinaison entre une coupe en onglet et une coupe en biais. Cela signifie que la pièce à usiner est sciée en biais par rapport au bord arrière et en biais par rapport à la face supérieure.

Position de départ :

- Déverrouillez la fixation pour le transport (23).
- Tête de la scie (13) inclinée vers le haut.
- Limiteur de profondeur de coupe (20) désactivé.
- Table rotative (16) bloquée dans la position souhaitée (le levier de blocage (14) pour la table rotative est serré).
- Bras inclinable incliné dans l'angle souhaité par rapport à la surface de la pièce à usiner et bloqué dans cette position (le levier de blocage (29) est serré).
- Dispositif de traction entièrement vers l'arrière.

- Vis de fixation (9) du dispositif de traction desserrée.
- Réglage de la butée de pièce à usiner : Desserrer les vis de fixation (26). Déplacer les butées de pièce à usiner (25) de manière à ce qu'elles soutiennent au maximum la pièce à usiner sans entrer en contact avec la lame de scie ou le capot de protection. Bloquez-les à l'aide des vis de fixation (26). Pour certains réglages d'angle, il peut être nécessaire de retirer entièrement une butée de pièce à usiner réglable (25) après avoir desserré la vis de fixation (26). Resserrer ensuite la vis de fixation (26). (Après le sciage, réinstallez la butée de pièce à usiner réglable (25) et la bloquer avec la vis de fixation (26) afin de ne pas la perdre)

Sciage de la pièce :



Pour la double coupe en biais, la lame de scie est plus facilement accessible en raison de la forte inclinaison – cela augmente le risque de blessure. Gardez une distance suffisante par rapport à la lame de scie !

- Sciez la pièce à usiner comme décrit au paragraphe « 8.3 Coupes droites ».

8.7 Scier des rainures



Remarque :

Le limiteur de profondeur de coupe combiné au dispositif de serrage permet de réaliser des rainures. La coupe n'est pas traversante, mais la pièce à usiner est uniquement entaillée jusqu'à une certaine profondeur.



Attention ! Risque de rebond !

Lors de la réalisation de rainures, il est particulièrement important de ne pas exercer de pression latérale sur la lame de scie. En effet, la lame de scie risque de se soulever soudainement ! Utilisez un dispositif de serrage pour la réalisation de rainures. Évitez toute pression latérale sur la tête de la scie.

Position de départ :

- Déverrouillez la fixation pour le transport (23).
- Tête de la scie basculée vers le haut.
- Bras inclinable incliné dans l'angle souhaité par rapport à la surface de la pièce à usiner et bloqué dans cette position (le levier de blocage (29) est serré).
- Table rotative (16) bloquée dans la position souhaitée (le levier de blocage (14) pour la table rotative est serré).
- Dispositif de traction entièrement vers l'arrière.
- Vis de fixation (9) du dispositif de traction desserrée.
- Réglage de la butée de pièce à usiner : Desserrer les vis de fixation (26). Déplacer les butées de pièce à usiner (25) de manière à ce qu'elles soutiennent au maximum la pièce à usiner sans entrer en contact avec la lame de scie ou le capot de protection. Bloquez-les à l'aide des vis de fixation (26).

Sciage de la pièce :

1. Placer le limiteur de profondeur de coupe sur la position intérieure (activation). Pour cela, tourner le limiteur de profondeur de coupe (20) dans le sens des aiguilles d'une montre.
2. Régler la vis de réglage (22) sur la profondeur de coupe souhaitée et fixer ce réglage à l'aide du contrecrou (21).
3. Desserrer le verrouillage de sécurité (4) et inclinez la tête de la scie vers le bas afin de vérifier la profondeur de coupe réglée :
4. effectuez une coupe d'essai.
5. Le cas échéant, répétez les étapes 1 et 4 jusqu'au réglage de la profondeur de coupe souhaitée.
6. Sciez la pièce à usiner comme décrit au paragraphe « 8.3 Coupes droites ».

9. Maintenance et entretien



Danger !

Débranchez la fiche secteur avant toute opération d'entretien ou de nettoyage.

- Les travaux de maintenance et de réparation décrits dans ce chapitre doivent être exécutés uniquement par du personnel compétent.
- Les pièces endommagées, notamment les dispositifs de sécurité, peuvent uniquement être remplacées par des pièces originales. Les pièces qui ne sont pas contrôlées et homologuées par le fabricant sont susceptibles de provoquer des dommages imprévisibles.
- Après chaque travail d'entretien ou de nettoyage, remettre en fonction tous les dispositifs de sécurité et les contrôler.

9.1 Remplacement de la lame de scie



Risque de brûlure !

Juste après la coupe, la lame de scie peut encore être très chaude. Laissez refroidir la lame si elle est chaude. Ne nettoyez pas la lame de scie chaude avec des liquides inflammables.



Risque de coupure, même lorsque la lame est immobile !

Lors du desserrage et du serrage de la vis de serrage (40) (par exemple du module de serrage (41)), le capot de protection pendulaire (11) doit être rabattu sur la lame de scie. Portez toujours des gants pour remplacer la lame de scie.

1. Retirer la fiche secteur.
2. Placez la tête de la scie dans la position supérieure.
3. Bloquez la lame de scie : appuyez sur le bouton d'arrêt (8) et tournez la lame de scie avec l'autre main jusqu'à ce que le bouton d'arrêt s'encliquète. Maintenez le bouton d'arrêt enfoncé.
4. **Fig. M** : Dévissez la vis de serrage avec la rondelle (40) à l'aide de la clé à six pans creux (1) en la tournant dans le sens des aiguilles d'une montre (filetage à gauche !) ou dévissez le module de serrage (41) à la main en la tournant dans le sens des aiguilles d'une montre (filetage à gauche !)
5. Desserrer le verrouillage de sécurité (4) et poussez et maintenez le capot de protection pendulaire (11) vers le haut.
6. Retirez prudemment la bride extérieure (46) et la lame de scie (45) de l'arbre de la lame de scie et refermez le capot de protection pendulaire (11).



Danger !

N'utilisez pas de détergents (par ex. pour enlever des dépôts de résine), car cela pourrait détériorer les composants en métal léger et compromettre la solidité de la scie.

7. Nettoyez les surfaces de serrage :

- arbre de la lame de scie (43),
- bride intérieure (44),
- lame de scie (45),
- bride extérieure (46).



Danger !

Installez la bride intérieure (44) dans le bon sens ! Dans le cas contraire, la scie risque de se bloquer ou la lame de scie risque de se détacher ! La bride intérieure est correctement installée lorsque la rainure circulaire est orientée vers la lame de scie et que le côté plat est orienté vers le moteur.

8. Installez la bride intérieure (44) comme illustré.
9. Desserrer le verrouillage de sécurité (4) et poussez et maintenez le capot de protection pendulaire (11) vers le haut.

10. Installer une nouvelle lame de scie – respecter le sens de rotation : vu du côté gauche (ouvert), la flèche sur la lame de scie doit correspondre à la direction de la flèche (42) sur le cache de la lame de scie !



Danger !

Utilisez exclusivement des lames de scie, qui sont conformes aux exigences et aux données caractéristiques indiquées dans la présente notice d'utilisation.

Utilisez uniquement des lames de scie avec des alésages supplémentaires qui sont adaptées à la vitesse maximale (voir « Caractéristiques techniques ») – en cas d'utilisation de lames de scie inappropriées ou endommagées, la force centrifuge peut brusquement projeter les pièces.

Utiliser une lame adaptée au matériau à scier.

Les lames de scie conçues pour scier du bois ou d'autres matériaux semblables doivent être conformes à la norme EN 847-1.

Il est interdit d'employer :

- des lames de scie en acier rapide fortement allié (HSS) ;
- des lames de scie endommagées ;
- des meules à tronçonner.



Danger !

- Utilisez uniquement des pièces d'origine pour monter la lame de scie.
- N'utilisez pas de bagues de réduction libres ; la lame de scie pourrait se défaire.
- Les lames doivent être montées de manière à tourner sans déséquilibre ni à-coups et sans se détacher lors du fonctionnement.

11. Refermez le capot de protection (11) pendulaire.

12. Installez la bride extérieure (46) – les tenons doivent être orientés vers la lame de scie (tenir compte de la fig. Y).

13. Tournez la lame de scie jusqu'à ce que les tenons s'encliquètent dans les alésages supplémentaires.

Pour les machines avec vis de serrage (40) :

14. Vissez la vis de serrage (40) à la main dans le sens contraire des aiguilles d'une montre (filetage à gauche !).

15. Bloquez la lame de scie : appuyez sur le bouton d'arrêt (8) et tournez la lame de scie avec l'autre main jusqu'à ce que le bouton d'arrêt s'encliquète. Maintenez le bouton d'arrêt enfoncé.



Danger !

- Ne rallongez pas la clé à fourche (1).
- Ne pas frapper sur la clé à fourche (1) pour serrer la vis de serrage.

16. Serrez fermement la vis de serrage (40) à l'aide de la clé à fourche (1).

Pour les machines avec module de serrage sans outil (41) :

17. Réinitialisation du module de serrage (fig. N) : pour cela, insérer la goupille filetée (47) dans l'alésage du limiteur de profondeur de coupe et tourner le volant (48) du module de serrage dans le sens des aiguilles d'une montre jusqu'à ce que le champ d'affichage (49) indique « 0 ».

18. Visser le module de serrage sur l'arbre de la lame de scie (43). Pour cela, tourner le volant (48) (filetage à gauche !) jusqu'à ce que la lame de scie tourne aussi. Bloquer la lame de scie (bouton d'arrêt (8)) et serrer le volant (48). Le champ d'affichage doit ensuite être jaune.



Danger !

Le champ d'affichage ne doit pas être rouge après le vissage. Si le champ d'affichage est rouge :

- répétez les étapes 17 et 18.
- Vérifiez si la goupille filetée et l'arbre de la lame de scie ne sont pas endommagés.

Vérification du fonctionnement :

1. Desserrez le verrouillage de sécurité (4) et rabattez la scie vers le bas :
 - en basculant vers le bas, le capot de protection pendulaire (11) doit libérer la lame de scie sans toucher d'autres pièces.
 - Lors du basculement de la scie vers le haut dans sa position initiale, le capot de protection pendulaire (11) doit automatiquement couvrir la lame de scie.
 - Tournez la lame de scie à la main. La lame de scie doit tourner dans toutes les positions de réglage sans toucher d'autres pièces.

9.2 Changement de l'insert de table



Danger !

L'utilisation d'un insert de table endommagé (50) peut entraîner la chute de petits objets entre l'insert de table et la lame de scie, et bloquer la lame de la scie. Remplacez immédiatement l'insert de table s'il est endommagé !

1. **Fig. O** : Sortir l'insert de table (50) à l'aide d'un tournevis. Cela cassera l'insert de table qui ne pourra plus être utilisé.
2. Installer un nouvel insert de table et le laisser s'encliqueter.

9.3 Ajustage

Ajustage de la table rotative (fig. P)

1. Encliquetez la table rotative (16) dans la position 0°.
2. Desserrez la vis (51) de deux tours.
3. Inclinez la tête de la scie vers le bas et verrouillez la fixation pour le transport (23).
4. Alignez la table rotative (16) avec la butée de pièce à usiner de manière à ce que la butée de pièce à usiner (24) soit parfaitement perpendiculaire à la lame de scie.
5. Resserrez la poignée de blocage (14) de la table rotative.
6. Resserrez la vis (51).

Ajustage l'aiguille pour l'angle d'onglet (fig. Q)

1. Desserrez la vis (53) d'un tour.
2. Déplacez l'aiguille (52) de manière à ce que la valeur indiquée coïncide avec la position de cran réglée de la table rotative.
3. Serrez la vis (53).

Ajustage de la force de déplacement de la fonction de traction (fig. R)

1. Desserrez le contrécrou (55).
2. Ajustez le goujon fileté (54) jusqu'à ce que la force de déplacement souhaitée soit atteinte.
3. Resserrez le contrécrou.

Ajustage des positions de cran pour l'angle d'inclinaison

1. Encliquetez le bras inclinable dans la position 0°, ne **pas** serrer le levier de blocage (29).
2. **Fig. S** : Dévissez la vis supérieure (56) ou 2 vis (56) (uniquement KGS 216 Plus) et retirez le cache du bras inclinable.
3. **Fig. T** : Desserrez deux vis à six pans creux (57) au dos de l'appareil d'un tour.
4. Alignez le bras inclinable de manière à ce que la lame de scie soit parfaitement perpendiculaire à la table rotative.
5. Resserrez les deux vis à six pans creux (57).
6. Serrez le levier de blocage (29).
7. Remplacez le cache du bras inclinable et vissez-le.
8. Desserrez les vis (59) d'un tour.
9. Déplacez l'aiguille (58) de manière à ce que la valeur indiquée coïncide avec la position de cran réglée du bras inclinable.
10. Serrez les vis (59).

Réajustage du serrage du dispositif d'inclinaison

Lorsque l'angle d'inclinaison du bras inclinable peut être modifié en poussant dessus latéralement malgré le fait que le levier de blocage (29) est serré, le serrage du dispositif d'inclinaison doit être réajusté.

1. Encliquetez le bras inclinable dans la position 0°. Le levier de blocage (29) est desserré.
2. Démontez le cache du bras inclinable (voir étape ci-dessus).
3. **Fig. U** : Resserrez l'écrou hexagonal (60) jusqu'à ce que la force de serrage souhaitée soit atteinte.
4. Serrez le levier de blocage (29) pour le réglage de l'inclinaison. Le levier doit clairement pouvoir être serré.
5. Desserrez le levier d'encliquetage (27) pour le bras inclinable dans la position 0° (le tirer vers l'opérateur).
6. Contrôlez le bras inclinable en exerçant une pression latérale dessus. Le bras inclinable ne doit pas bouger.

Si le bras inclinable peut encore bouger :

7. répétez les étapes 3 et 6. Desserrez ou resserrez l'écrou hexagonal (60).
8. Remplacez le cache du bras inclinable et vissez-le.

Ajustement du laser de coupe



Danger !

RAYON LASER
NE REGARDER PAS DANS LE FAISCEAU

Utilisez la clé à six pans creux (2,5 mm) fournie pour ajuster le laser.

1. **Fig. V** : Desserrez ou resserrez les vis (61), (62), (63) pour orienter le laser comme illustré.

9.4 Nettoyage de l'appareil

Éliminez les sciures et les poussières à l'aide d'une brosse ou d'un aspirateur au niveau :

- des dispositifs de réglage et de sécurité ;
- du capot de protection pendulaire ;
- des éléments de commande ;
- des fentes d'aération du moteur ;
- de l'espace sous l'insert de table ;
- de l'espace sous la table rotative ;
- du laser de coupe ;

9.5 Stockage de l'appareil



Danger !

- Conservez l'appareil de manière à ce qu'il ne puisse pas être mis en marche par des personnes non autorisées.
- Veillez à ce que personne ne puisse se blesser en touchant l'appareil.



Attention !

- N'entreposez pas l'appareil en plein air ni dans un endroit humide sans protection.

9.6 Maintenance

Avant chaque utilisation

- Éliminez les sciures à l'aide d'un aspirateur ou d'un pinceau.
- Vérifiez si le câble d'alimentation et la fiche ne sont pas endommagés et le cas échéant, faites-les remplacer par un électricien.
- Contrôlez toutes les pièces mobiles afin de vérifier si elles bougent librement sur toute leur course.
- Contrôler si le capot de protection pendulaire (11) fonctionne correctement et n'est pas bloqué. Lors du basculement vers le bas, il doit libérer la lame de scie sans toucher d'autres pièces. Lors du basculement de la scie vers le haut dans sa position initiale, il doit automatiquement couvrir la lame de scie. En cas de pièces endommagées ou ne

fonctionnant pas correctement, faire réparer l'appareil avant de l'utiliser.

Régulièrement, en fonction des conditions d'utilisation

- Contrôlez tous les raccords à vis et resserrez-les si nécessaire.
- Vérifiez la fonction de remise en position de la tête de la scie (la tête de la scie doit retourner dans sa position supérieure initiale par la force du ressort), le cas échéant, faites remplacer le ressort.
- Huilez légèrement les éléments de guidage.

10. Trucs et astuces

- Pour les pièces longues, utilisez des supports adaptés à gauche et à droite de la scie.
- Pour le sciage de petites sections, utilisez un guide supplémentaire (vous pouvez par exemple utiliser une planche en bois vissée au guide de l'appareil).
- **Fig. W** : Lors du sciage d'une planche bombée (déformée), placez le côté bombé vers l'extérieur contre la butée de pièce.
- Ne sciez pas les pièces à la verticale, mais à plat sur la table rotative.

11. Accessoires

Utiliser uniquement des accessoires originaux Metabo.

Utiliser uniquement des accessoires qui sont conformes aux exigences et aux données caractéristiques indiquées dans la présente notice d'utilisation.

A Spray de maintenance et d'entretien pour éliminer les résidus de résine et pour préserver les surfaces métalliques : 0911018691

B Aspirateur multi-usages Metabo (voir catalogue)

C Supports :
KSU 251 Mobile : 629007000
KSU 251 : 629005000
KSU 401 : 629006000

Lames de scie pour KGS 254 Plus et KGS 254 I Plus :

D Lame de scie Power Cut : 628220000
HW/CT 254 x 30 x 2,4/1,8, 24 WZ 5° nég.
Pour coupes grossières et moyennes. Bons résultats pour les coupes longitudinales dans le bois massif. Dans certaines conditions, utilisable pour le bois de construction avec des clous et des restes de béton.

Lame de scie Precision Cut 628221000
HW/CT 254 x 30 x 2,4/1,8, 48 WZ 5° nég.
Très bons résultats pour les coupes longitudinales et transversales dans le bois tendre et le bois dur. Convient parfaitement au bois massif et au stratifié, aux panneaux de particules bruts, revêtus ou plaqués, au MDF, aux matériaux composites.

E Lame de scie Precision Cut 628222000
HW/CT 254 x 30 x 2,4/1,8, 60 WZ 5° nég.
Très bons résultats pour les coupes longitudinales et transversales dans le bois tendre et le bois dur. Convient parfaitement au bois massif et au stratifié, aux panneaux de particules bruts, revêtus ou plaqués, au MDF, aux matériaux composites.

F Lame de scie Multi Cut 628223000
HW/CT 254 x 30 x 2,4/1,8, 80 FZ/TZ, 5° nég.
Pour les exigences les plus élevées en matière de qualité de coupe, par ex. stratifié, profils en plastique, en aluminium, en cuivre, en laiton à paroi fine. Résultats de coupe parfaits même pour les coupes transversales dans le bois massif, les panneaux de particules bruts, revêtus ou plaqués, le MDF.

G Laminate Cut Professional 628446000
254x30 66FZ/TZ 0°
Coupes précises et nettes dans les revêtements de sol stratifiés de tout type grâce à la géométrie de denture spéciale

H Aluminium Cut Professional 628447000
254x30 72FZ/TZ 5° nég
Coupes parfaites dans l'aluminium grâce à la géométrie de denture spéciale

Lames de scie pour KGS 315 Plus :

I Lame de scie Precision Cut : 628224000
HW/CT 315 x 30 x 2,4/1,8, 48 WZ 5° nég.
Très bons résultats pour les coupes

longitudinales et transversales dans le bois tendre et le bois dur. Convient parfaitement au bois massif et au stratifié, aux panneaux de particules bruts, revêtus ou plaqués, au MDF, aux matériaux composites.

J Lame de scie Precision Cut : 628225000
HW/CT 315 x 30 x 2,4/1,8, 84 WZ 5° nég.
Très bons résultats pour les coupes longitudinales et transversales dans le bois tendre et le bois dur. Convient parfaitement au bois massif et au stratifié, aux panneaux de particules bruts, revêtus ou plaqués, au MDF, aux matériaux composites.

K Lame de scie Multi Cut : 628226000
HW/CT 315 x 30 x 2,4/1,8, 96 FZ/TZ, 5° nég.
Pour les exigences les plus élevées en matière de qualité de coupe, par ex. stratifié, profils en plastique, en aluminium, en cuivre, en laiton à paroi fine. Résultats de coupe parfaits même pour les coupes transversales dans le bois massif, les panneaux de particules bruts, revêtus ou plaqués, le MDF.

Gamme d'accessoires complète, voir www.metabo.com ou le catalogue.

12. Réparations



Danger !

Seuls des électriciens qualifiés ont le droit de réparer l'outillage électrique !

Un câble d'alimentation défectueux peut uniquement être remplacé par un câble d'alimentation spécial de la marque Metabo disponible auprès du service après-vente Metabo.

Un laser de coupe défectueux peut uniquement être remplacé par un laser de coupe Metabo original.

Pour toute réparation sur un outil électrique Metabo, contactez le représentant Metabo. Voir les adresses sur www.metabo.com.

Les listes des pièces détachées peuvent être téléchargées sur www.metabo.com.

13. Protection de l'environnement

Suivez les réglementations nationales concernant l'élimination écologique et le recyclage des machines, des emballages et des accessoires.



Uniquement pour les pays de l'UE : ne pas jeter les appareils électriques dans les ordures ménagères ! Conformément à la directive européenne 2012/19/UE relative aux déchets d'équipements électriques et électroniques (DEEE) et à sa transposition dans le droit national, les appareils électriques usagers doivent être séparés des autres déchets et remis à un point de collecte des DEEE pour le recyclage.

14. Problèmes et dérangements

Vous trouverez ci-dessous une description de problèmes et de solutions que vous pouvez régler vous-même. Si les mesures de dépannage décrites ici ne vous aident pas, consultez le chapitre 12. « Réparation ».



Danger !

De nombreux accidents ont lieu à cause de problèmes et de pannes. Par conséquent, il faut tenir compte des points suivants :

- avant toute intervention, débrancher la prise secteur.
- Après chaque intervention, remettre en service tous les dispositifs de sécurité et les contrôler.

Le moteur ne marche pas

Pas de tension d'alimentation :

- Contrôler le câble, la fiche, la prise et le fusible.

Surchauffe du moteur (KGS 254 I Plus) :

- Remédier à la cause de la surchauffe, laisser refroidir quelques minutes, puis remettre en marche.

Pas de fonction pendulaire

Fixation pour le transport activée :

- Déverrouillez la fixation pour le transport.

Verrouillage de sécurité verrouillé :

- défaites le verrouillage de sécurité.

Puissance de sciage trop faible

Lame de scie émoussée (la lame présente éventuellement des traces de brûlure sur le côté) ;

Lame de scie inadaptée au matériau (voir chapitre 11. « Accessoires ») ;

Déformation de la lame de scie :

- remplacez la lame de scie (voir chapitre 9. « Maintenance »).

La scie vibre trop

Déformation de la lame de scie :

- remplacez la lame de scie (voir chapitre 9. « Maintenance »).

Lame de scie mal montée :

- montez correctement la lame de scie (voir chapitre 9. « Maintenance »).

La scie grince au démarrage

Tension insuffisante de la courroie d'entraînement :

- Tendre la courroie d'entraînement (voir chapitre 12. « Réparation »).

La table rotative tourne difficilement

Sciures sous l'insert de table :

- éliminez les sciures.

15. Caractéristiques techniques

Commentaires sur les indications de la page 6.

Sous réserve de modifications résultant de progrès techniques.

U	= tension secteur
I	= courant nominal
F	= protection par fusible min.
P ₁	= puissance absorbée
IP	= type de protection
SK	= classe de protection
n ₀	= vitesse à vide
v ₀	= vitesse de coupe max.
D	= diamètre de la lame de scie (extérieur)
d	= trou de la lame de scie (intérieur)
b	= largeur de dent max. de la lame de scie
a ₁	= Zone angulaire réglage de la tête de la scie
a ₂	= Zone angulaire table rotative
A	= dimensions (LxlxH)
m	= poids

Exigences relatives au dispositif d'aspiration des sciures :

D ₁	= diamètre du raccord de la tubulure d'aspiration
D ₂	= débit d'air minimum
D ₃	= dépression minimale au niveau de la tubulure d'aspiration
D ₄	= vitesse de l'air minimale au niveau de la tubulure d'aspiration

Dimensions de coupe maximales admises pour différentes coupes / section transversale maximale de la pièce à usiner voir tableau page 6

~ Courant alternatif

Machine de classe de protection II

Les caractéristiques techniques indiquées font l'objet de tolérances (selon les normes en vigueur correspondantes).



Valeurs d'émission

Ces valeurs permettent l'estimation des émissions de l'outil électrique et la comparaison entre différents outils électriques. Selon les conditions d'utilisation, l'état de l'outil électrique ou les accessoires utilisés, la sollicitation réelle peut plus ou moins varier. Pour l'estimation, tenir compte des pauses de travail et des phases de sollicitation moindres. Définissez des mesures de protection pour l'utilisateur sur la base des valeurs estimatives adaptées en conséquence, p. ex. mesures organisationnelles.

Niveaux sonores types A évalués :

L _{pA}	= niveau de pression acoustique
L _{WA}	= niveau de puissance acoustique
K _{pA} , K _{WA}	= incertitude



Portez des protège-oreilles !

Oorspronkelijke gebruiksaanwijzing

Inhoudsopgave

1. Conformiteitsverklaring
2. Doelmatig gebruik
3. Algemene veiligheidsvoorschriften
4. Speciale veiligheidsinstructies
5. Overzicht
6. Uitpakken, monteren, transporteren, plaatsen
7. Het apparaat in detail
8. Ingebruikname
9. Bediening
10. Service en onderhoud
11. Handige tips
12. Toebehoren
13. Reparatie
14. Milieubescherming
15. Problemen en storingen
16. Technische gegevens

1. Conformiteitsverklaring

Wij verklaren op eigen en uitsluitende verantwoordelijkheid: Deze kap- en verstekzagen, geïdentificeerd door type en serienummer *1), voldoen aan alle relevante bepalingen van de richtlijnen *2) en normen *3). Technische documentatie bij *4) - zie pagina 6.

2. Doelmatig gebruik

De kap- en verstekzaag is geschikt voor het zagen in de lengte en breedte, voor schuine snedes, versteksnedes evenals voor dubbele versteksnedes in hout, kunststof of soortgelijke materialen. Bovendien kunnen er groeven mee worden gemaakt.

Bij gebruik van dienovereenkomstige zaagbladen is het mogelijk aluminium profielen te zagen (KGS 315 plus, KGS 254 Plus).

Alleen door Metabo toegestane zaagbladen gebruiken (zie hoofdstuk 11. "Toebehoren").

De toegestane afmetingen van de werkstukken moeten in acht worden genomen (zie hoofdstuk 15. "Technische gegevens").

Werkstukken met ronde of onregelmatige doorsnede (zoals bijvoorbeeld brandhout) mogen niet worden gezaagd, omdat ze niet goed vastgehouden kunnen worden tijdens het zagen. Bij het smalkantzagen van vlakke werkstukken moet een geschikte hulpgeleider gebruikt worden om een veilige geleiding te garanderen.

Iedere andere toepassing is niet volgens de voorschriften. Door onregelmatig gebruik, veranderingen aan het apparaat of door gebruik van onderdelen die niet door de fabrikant gekeurd en vrijgegeven zijn, kunnen niet te voorziene beschadigingen ontstaan!

Neem eventueel de wettelijke richtlijnen of ongevallenpreventievoorschriften in acht.

3. Algemene veiligheidsvoorschriften



Let voor uw veiligheid en die van het elektrisch gereedschap op de passages die zijn voorzien van dit symbool!



WAARSCHUWING – Lees de gebruiksaanwijzing om het risico van letsel te verminderen.

Geef uw elektrisch gereedschap alleen met deze documenten aan anderen door.

Algemene veiligheidsinstructies voor elektrisch gereedschap



WAARSCHUWING – Lees alle veiligheidsinstructies, aanwijzingen, afbeeldingen en technische specificaties die samen met dit elektrische gereedschap worden geleverd. Als de hieronder vermelde aanwijzingen niet worden opgevolgd, kan dit een elektrische schok, brand en/of ernstig letsel tot gevolg hebben.

Bewaar alle veiligheidsvoorschriften en aanwijzingen goed met het oog op toekomstig gebruik!

3.1 Veiligheid op de werkplek

a) **Houd uw werkomgeving schoon en goed verlicht.** Een rommelige of onverlichte werkomgeving kan tot ongevallen leiden.

b) **Werk met het elektrische gereedschap niet in een omgeving met explosiegevaar waarin zich brandbare vloeistoffen, gassen of stoffen bevinden.** Elektrisch gereedschap veroorzaakt vonken die het stof of de dampen tot ontsteking kunnen brengen.

c) **Houd kinderen en andere personen tijdens het gebruik van het elektrisch gereedschap uit de buurt.** Wanneer u wordt afgeleid, kunt u de controle over het gereedschap verliezen.

3.2 Elektrische veiligheid

a) **De aansluitstekker van het elektrisch gereedschap moet in het stopcontact passen. De stekker mag in geen geval worden veranderd.** Gebruik geen adapterstekkers in combinatie met geaarde elektrische gereedschappen. Onveranderde stekkers en passende stopcontacten beperken het risico van een elektrische schok.

b) **Voorkom aanraking van het lichaam met geaarde oppervlakken, zoals bijvoorbeeld buizen, verwarmingen, fornuizen en koelkasten.** Er bestaat een verhoogd risico door een elektrische schok wanneer uw lichaam geaard is.

c) **Houd het elektrisch gereedschap uit de buurt van regen en vocht.** Het binnendringen van water in het elektrisch gereedschap vergroot het risico van een elektrische schok.

d) **Gebruik de kabel niet voor een verkeerd doel, om het elektrische gereedschap te dragen of op te hangen of om de stekker uit het stopcontact te trekken.** Houd de kabel uit de buurt van hitte, olie, scherpe randen en bewegende gereedschapsdelen. Beschadigde of in de war geraakte kabels vergroten het risico van een elektrische schok.

e) **Wanneer u buitenshuis met elektrisch gereedschap werkt, dient u alleen verlengkabels te gebruiken die voor gebruik buitenshuis geschikt zijn.** Het gebruik van een voor gebruik buitenshuis geschikte verlengkabel beperkt het risico van een elektrische schok.

f) **Als het gebruik van het elektrisch gereedschap in een vochtige omgeving onvermijdelijk is, dient u een aardlekschakelaar te gebruiken.** Het gebruik van een aardlekschakelaar vermindert het risico van een elektrische schok.

3.3 Veiligheid van personen

a) **Wees alert, let goed op wat u doet en ga met verstand te werk bij het gebruik van een elektrisch gereedschap.** Gebruik geen elektrisch gereedschap wanneer u moe bent of onder invloed staat van drugs, alcohol of medicijnen. Een moment van onoplettendheid bij het gebruik van het elektrische gereedschap kan tot ernstige verwondingen leiden.

b) **Draag persoonlijke beschermende uitrusting. Draag altijd een veiligheidsbril.** Het dragen van persoonlijke beschermende uitrusting zoals een stofmasker, slipvaste werkschoenen, een veiligheidshelm of gehoorbescherming, afhankelijk van de aard en het gebruik van het elektrische gereedschap, vermindert het risico van verwondingen.

c) **Voorkom per ongeluk inschakelen. Verzekert u ervan dat het elektrisch gereedschap uitgeschakeld is voordat u het op de stroomvoorziening aansluit, het oppakt of het draagt.** Wanneer u bij het dragen van het elektrisch gereedschap uw vinger aan de schakelaar heeft of wanneer u het gereedschap ingeschakeld op de stroomvoorziening aansluit, kan dit tot ongevallen leiden.

d) **Verwijder instelgereedschap of schroefslutels voordat u het elektrisch gereedschap inschakelt.** Gereedschap of sleutels in een draaiend deel van het apparaat kunnen letsel veroorzaken.

e) **Vermijd een abnormale lichaamshouding. Zorg ervoor dat u stevig staat en steeds in evenwicht blijft.** Daardoor kunt u het elektrische gereedschap in onverwachte situaties beter onder controle houden.

f) **Draag geschikte kleding. Draag geen loshangende kleding of sieraden. Houd haren en kleding uit de buurt van bewegende delen.** Loshangende kleding, sieraden of lange haren kunnen door bewegende delen worden meegenomen.

g) **Wanneer stofzuigings- of stofopvangvoorzieningen kunnen worden gemonteerd, dient u zich ervan te verzekeren dat deze zijn aangesloten en juist worden gebruikt.** Het gebruik van een stofzuiging kan het gevaar door stof verminderen.

h) **Waan uzelf niet ten onrechte in veiligheid en vergeet niet de veiligheidsregels voor elektrisch gereedschap in acht te nemen, ook al bent u na veelvuldig gebruik vertrouwd met het elektrisch gereedschap.** Onvoorzichtig te werk gaan kan binnen een fractie van een seconde tot ernstig letsel leiden.

3.4 Gebruik van en omgang met het elektrisch gereedschap

a) **Overbelast het apparaat niet. Gebruik voor uw werkzaamheden het daarvoor bestemde elektrische gereedschap.** Met het passende elektrische gereedschap werkt u beter en veiliger binnen het aangegeven capaciteitsbereik.

b) **Gebruik geen elektrisch gereedschap waarvan de schakelaar defect is.** Elektrisch gereedschap dat niet meer kan worden in- of uitgeschakeld, is gevaarlijk en moet worden gerepareerd.

c) **Trek de stekker uit het stopcontact voordat u het gereedschap instelt, toebehoren wisselt of het gereedschap weglegt.** Deze voorzorgsmaatregel voorkomt onbedoeld starten van het elektrische gereedschap.

d) **Bewaar elektrisch gereedschap dat niet wordt gebruikt buiten bereik van kinderen. Laat het apparaat niet gebruiken door personen die er niet mee vertrouwd zijn of deze aanwijzingen niet hebben gelezen.** Elektrisch gereedschap is gevaarlijk wanneer dit door onervaren personen wordt gebruikt.

e) **Voer zorgvuldig onderhoud uit aan elektrische gereedschappen en accessoires.** Controleer of bewegende delen van het gereedschap correct functioneren en niet vastklemmen en of onderdelen zodanig gebroken of beschadigd zijn dat de werking van het elektrische gereedschap nadelig wordt beïnvloed. Laat beschadigde delen repareren voordat u het apparaat gebruikt. Veel ongevallen hebben hun oorzaak in slecht onderhouden elektrische gereedschappen.

f) **Houd snijdende inzetgereedschappen scherp en schoon.** Zorgvuldig onderhouden snijdende inzetgereedschappen met scherpe snijkanten klemmen minder snel vast en zijn gemakkelijker te geleiden.

g) **Gebruik elektrisch gereedschap, accessoires, inzetgereedschappen en dergelijke volgens deze aanwijzingen. Let daarbij op de arbeidsomstandigheden en de uit te voeren werkzaamheden.** Het gebruik van elektrisch gereedschap voor andere dan de voorziene toepassingen kan tot gevaarlijke situaties leiden.

h) **Houd handgrepen en greepvlakken droog, schoon en vrij van olie en vet.** Gladde handgrepen en greepvlakken verhinderen dat het gereedschap in onverwachte situaties veilig kan worden gehanteerd en bediend.

3.5 Service

a) **Laat het elektrisch gereedschap alleen repareren door gekwalificeerd en vakkundig personeel en alleen met originele reserveonderdelen.** Daarmee wordt gewaarborgd dat de veiligheid van het elektrische gereedschap behouden blijft.

3.6 Overige veiligheidsvoorschriften

– Deze gebruiksaanwijzing is bedoeld voor personen met technische basiskennis in de omgang met apparaten zoals het hier

beschreven apparaat. Wanneer u geen enkele ervaring heeft met dergelijke apparaten, moet u eerst een beroep doen op de hulp van ervaren personen.

- De fabrikant wijst alle verantwoordelijkheid af voor schade die ontstaat door niet-inachtname van deze handleiding.

De informatie in deze handleiding wordt als volgt gekenmerkt:



Gevaar!
Waarschuwing voor lichamelijk letsel of milieuschade.



Gevaar voor een elektrische schok!
Waarschuwing voor lichamelijk letsel door elektrische schok.



Intrekgevaar!
Waarschuwing voor lichamelijk letsel door meetrekken van lichaamsdelen of kleding.



Opgelet!
Waarschuwing voor materiële schade.



Aanwijzing:
Aanvullende informatie.

4. Speciale veiligheidsinstructies

Veiligheidsvoorschriften voor kap- en verstekzagen

- Verstekafkortzagen zijn bestemd voor het zagen van hout of houtachtige producten. Zij mogen niet voor het zagen van ijzer zoals staven, stangen, schroeven etc. worden gebruikt.** Slijpstof leidt tot het blokkeren van bewegende delen zoals de onderste beschermkap. Vonken van het zagen verbranden de onderste beschermkap, de toevoerplaat en andere kunststof onderdelen.
- Fixeer het werkstuk indien mogelijk met klemmen. Als u het werkstuk met de hand vasthoudt, moet u uw hand altijd op een afstand van tenminste 100 mm van iedere kant van het zaagblad houden. Gebruik de zaag niet voor het zagen van stukken die te klein zijn om ze vast te zetten of met de hand vast te houden.** Als uw hand zich te dicht bij het zaagblad bevindt, bestaat een verhoogd letselrisico door contact met het zaagblad. Niet aan de zijkant, waar de zaagkop naar toe wordt geneigd, vasthouden. Houd uw handen niet gekruist.
- Het werkstuk moet onbeweeglijk zijn en of vastgeklemd of tegen de aanslag en de tafel worden gedrukt. Schuif het werkstuk niet in het zaagblad, en zaag nooit zonder het vast te zetten.** Losse of bewegende werkstukken kunnen met hoge snelheid eruit worden geslingerd en tot letsel leiden.
- Schuif de zaag door het werkstuk. Voorkom dat u de zaag door het werkstuk trekt. Voor een zaagsnede tilt u de zaagkop op en trekt u hem zonder te zagen over het werkstuk. Vervolgens schakelt u de motor aan, zwenkt u de zaagkop naar beneden en drukt u de zaag door het werkstuk.** Als u de zaag door het werkstuk trekt, bestaat het gevaar dat het zaagblad langs het werkstuk omhoog klimt en de zaagbladenheid met geweld in richting van de bediener wordt geslingerd.
- Beweeg nooit uw hand boven de beoogde zaaglijn, niet voor en ook niet achter het zaagblad.** Het vasthouden van het werkstuk "met gekruiste handen", d.w.z. het vasthouden van het werkstuk rechts van het zaagblad met de linker hand of omgekeerd is zeer gevaarlijk.
- Pak bij een draaiend zaagblad nooit achter de aanslag. Onderschrijd nooit een veiligheidsafstand van 100 mm tussen hand en draaiend zaagblad (geldt aan beide zijden van het zaagblad, bijv. bij het verwijderen van houtafval).** De nabijheid van het draaiende zaagblad tot uw hand is mogelijk niet herkenbaar en u kunt zwaar letsel oplopen.
- Controleer het werkstuk voor het zagen. Als het werkstuk gebogen of vervormd is, spant u het met de naar buiten gekromde kant richting de aanslag. Zorg er altijd voor, dat zich langs de zaaglijn geen spleet tussen werkstuk, aanslag en tafel bevindt.** Gebogen

en vervormde werkstukken kunnen zich draaien of verplaatsen en het vastklemmen van het draaiende zaagblad tijdens het zagen veroorzaken. Er mogen zich geen spijkers of vreemde voorwerpen in het werkstuk bevinden.

h) Gebruik de zaag pas als er zich geen gereedschap, houtafval etc. meer op de tafel bevindt; alleen het werkstuk mag zich op de tafel bevinden. Klein afval, losse houtstukken of andere voorwerpen, die in contact komen met het draaiende blad, kunnen met hoge snelheid worden weggeslingerd.

i) Zaag nooit meerdere werkstukken tegelijk. Meerdere gestapelde werkstukken kunnen niet goed worden gespannen of vastgehouden en kunnen tijdens het zagen het vastlopen van het blad veroorzaken.

j) Zorg ervoor dat de verstekafkortzaag voor gebruik op een vlakke, stevige ondergrond staat. Een vlakke en stevige ondergrond vermindert het gevaar, dat de verstekafkortzaag instabiel wordt.

k) Plan uw werkzaamheden. Let er iedere keer als u de hoek van het zaagblad of de verstekhoek verandert op, dat de instelbare aanslag juist geplaatst is en het werkstuk ondersteund, zonder met het blad of de beschermkap in contact te komen. Zonder de machine in te schakelen en zonder werkstuk op de tafel dient een volledige zaagbeweging van zaagblad te worden gesimuleerd om ervoor te zorgen, dat er geen sprake is van beperkingen of het gevaar dat in de aanslag wordt gezaagd.

l) Zorg er bij werkstukken, die breder of langer dan het tafelblad zijn voor, dat ze goed worden ondersteund, bijv. door een tafelverlenging of zaagbokken. Werkstukken die langer of breder dan de tafel van de verstekafkortzaag zijn, kunnen kantelen als ze niet goed worden ondersteund. Als een afgezaagd stuk hout of het werkstuk kantelt, kan het de onderste beschermkap optillen of ongecontroleerd door het draaiende blad worden weggeslingerd.

m) Laat u niet door andere personen als vervanging voor een tafelverlenging of als extra ondersteuning helpen. Een instabiele ondersteuning van het werkstuk kan tot vastklemmen van het blad leiden. Ook kan het werkstuk tijdens het zagen verschuiven en u en uw hulp in het draaiende blad trekken.

n) Het afgezaagde stuk mag niet tegen het draaiende zaagblad worden gedrukt. Als er weinig ruimte is, bijv. bij het gebruik van lange geleidingen, kan het afgezaagde stuk klem komen te zitten samen met het blad en met geweld worden weggeslingerd.

o) Gebruik altijd een klein of een geschikte installatie om rond materiaal zoals stangen of buizen correct te ondersteunen. Stangen hebben de neiging tijdens het zagen weg te rollen waardoor het blad zich "vast bijt" en het werkstuk met uw hand in het blad kan worden getrokken.

p) Laat het blad eerst zijn volle snelheid bereiken voordat u het werkstuk zaagt. Dit vermindert het risico dat het werkstuk wordt weggeslingerd.

q) Als het werkstuk vast wordt geklemd of het blad blokkeert, dient u de verstekafkortzaag uit te schakelen. Wacht totdat alle bewegende onderdelen tot stilstand zijn gekomen en trek de stekker uit het stopcontact. Verwijder vervolgens het vastgelopen materiaal. Als u bij dergelijke blokkeringen verder zaagt, kunt u de controle verliezen of kan de verstekafkortzaag beschadigd raken.

r) Laat na het zagen de schakelaar los, houd de zaagkop beneden en wacht totdat het zaagblad stil staat, voordat u het afgezaagde stuk verwijderd. Het is zeer gevaarlijk met de hand in de buurt van het draaiende blad te komen.

s) Houd de handgreep goed vast als u een onvolledige zaagsnede uitvoert of als u de schakelaar loslaat, voordat de zaagkop zijn onderste positie heeft bereikt. Door de remwerking van de zaag kan de zaagkop met een schok naar beneden worden getrokken, wat risico tot lichamelijk letsel met zich meebrengt.

4.1 Overige veiligheidsvoorschriften

- Neem de bijzondere veiligheidsinstructies in de betreffende hoofdstukken in acht.
- Neem eventueel de wettelijke richtlijnen of ongevalpreventievoorschriften in acht.



Algemeen gevaar!

- Houd rekening met omgevingsinvloeden.
- Gebruik geschikte oplegvlakken voor het zagen van lange werkstukken.
- Deze machine mag uitsluitend door personen die met dergelijke machines bekend zijn en zich de gevaren bij het werken steeds bewust zijn, in bedrijf gesteld en gebruikt worden. Personen beneden de 18 jaar mogen dit apparaat slechts bedienen in het kader van een beroepsopleiding en onder het voortdurend toezicht van een ervaren leraar.
- Let erop dat zich geen onbevoegde personen, vooral geen kinderen, in de gevarezone begeven. Zorg ervoor dat geen andere personen het apparaat of het snoer aanraken.
- Vermijd het oververhitten van de zaagtanden.
- Vermijd bij het zagen van kunststoffen dat de kunststof smelt.



Gevaar voor verwondingen en kneuzingen aan bewegende delen!

- Neem dit apparaat nooit in gebruik zonder gemonteerde veiligheidsvoorzieningen.
- Houd steeds voldoende afstand tot het zaagblad. Gebruik desnoods geschikte invoerhulpmiddelen. Houd tijdens het gebruik voldoende afstand tot aangedreven onderdelen.
- Wacht tot het zaagblad stilstaat, alvorens kleine werkstukdelen, houtresten enz. uit het werkbereik te verwijderen.
- Zaag alleen werkstukken die groot genoeg zijn, zodat ze tijdens het zagen veilig vastgeklemd kunnen worden.
- Gebruik een spaninrichting of een bankschroef om het werkstuk vast te zetten. Het kan hierdoor beter worden vastgehouden als met de hand.
- Rem het uitlopende zaagblad niet af door er aan de zijkant tegenaan te drukken.
- Voor iedere instelling, onderhoud of reparatie dient u de stekker eruit te trekken.
- Als het apparaat niet wordt gebruikt, dient u de stekker eruit te trekken.



Gevaar voor snijwonden ook bij stilstaand snijgereedschap!

- Draag veiligheidshandschoenen als u snijgereedschap moet vervangen.
- Bewaar de zaagbladen zo, dat niemand zich eraan kan verwonden.



Gevaar voor terugslag van de zaagkop (zaagblad blijft in het werkstuk steken en de zaagkop slaat plotseling omhoog)!

- Kies een voor het te snijden materiaal geschikt zaagblad.
- Houd de handgreep goed vast. Op het moment waarop het zaagblad insteekt in het werkstuk is het risico op terugslag bijzonder groot.
- Gebruik voor het zagen van dunne werkstukken of werkstukken met dunne wanden uitsluitend zaagbladen met fijne vertanding.
- Zorg ervoor dat de zaagbladen steeds scherp zijn. Botte zaagbladen moeten onmiddellijk vervangen worden. Er bestaat een verhoogd risico op terugslag als een botte zaagtand in het oppervlak van het werkstuk vast blijft zitten.
- Zet het werkstuk niet "op z'n kant".
- Controleer in geval van twijfel de werkstukken op vreemde voorwerpen (bijvoorbeeld spijkers of schroeven).
- Zaag nooit meerdere stukken in één keer – ook geen bundels die uit diverse afzonderlijke stukken bestaan. Er is gevaar voor lichamelijk letsel als afzonderlijke stukken zonder steun door het zaagblad worden gegrepen.

- Vermijd bij het maken van groeven zijdelingse druk op het zaagblad – gebruik een spaninrichting.

Intrekgevaar!

- Zorg ervoor dat tijdens het gebruik geen lichaamsdelen of kleding door roterende onderdelen gegrepen en meegetrokken kunnen worden (**geen** stropdassen, **geen** handschoenen, **geen** kleding met wijde mouwen dragen; bij lang haar moet absoluut een haarnet worden gedragen).
- Zaag nooit werkstukken waaraan touwen, snoeren, banden, kabels of draden hangen of die dergelijke materialen bevatten.

Gevaar door onvoldoende persoonlijke beschermingsmiddelen!

- Draag gehoorbescherming.
- Draag een veiligheidsbril.
- Draag een stofmasker.
- Draag geschikte werkkleding.
- Draag slipvast schoeisel.
- Draag handschoenen bij de omgang met zaagbladen en ruwe gereedschappen. Draag de zaagbladen in een container.

Gevaar door houtstof!

- Werk uitsluitend met een aangesloten afzuiginstallatie. De afzuiginstallatie moet voldoen aan de in hoofdstuk 15. genoemde waarden.

De stofbelasting verminderen:

- Deeltjes die tijdens het werken met deze machine ontstaan, kunnen stoffen bevatten die kanker, allergische reacties, aandoeningen aan de luchtwegen, aangeboren afwijkingen of andere voortplantingsproblemen veroorzaken. Enkele voorbeelden van dergelijke stoffen zijn: lood (in loodhoudende verf), additieven voor de behandeling van hout (chromaat, houtverduurzamingsmiddelen), enkele houtsoorten (zoals eiken- of beukenstof).
- Het risico is afhankelijk van het feit hoe lang de gebruiker of omstanders aan de stofbelasting worden blootgesteld.
- Deze stofdeeltjes mogen niet in het lichaam terecht komen.
- Om de belasting met deze stoffen te verminderen: zorg voor een goede ventilatie van de werkplek en draag geschikte beschermingsmiddelen, zoals bijv. ademmaskers die in staat zijn om de microscopisch kleine stofdeeltjes uit de lucht te filteren.
- Neem de voor uw materiaal, personeel, toepassingsgeval en locatie geldende richtlijnen in acht (bijv. arbeidsveiligheidsbepalingen, afvalbehandeling).
- Verzamel de ontstane stofdeeltjes op de plaats waar deze ontstaan, voorkom dat ze neerslaan in de omgeving.
- Gebruik een geschikte stofafzuiging. Daardoor komen slechts weinig deeltjes ongecontroleerd in de omgeving terecht.
- Verminder de stofbelasting door:
 - de vrijkomende deeltjes en de afvoerluchtstroom van de machine niet op de gebruiker zelf of omstanders of op neergeslagen stof te richten,
 - een afzuiginstallatie en/of een luchtfilter te gebruiken,
 - de werkplek goed te ventileren en schoon te houden door te stofzuigen. Vegen of blazen wervelt het stof op.
 - Zuig of was de beschermende kleding. Niet uitblazen, uitslaan of uitborstelen.

Gevaar door technische wijzigingen of het gebruik van onderdelen die niet door de fabrikant zijn goedgekeurd en vrijgegeven

- Monteer dit apparaat zoals in de handleiding wordt aangegeven.

- Gebruik uitsluitend door de fabrikant vrijgegeven onderdelen. Dit betreft in het bijzonder:
 - zaagbladen (bestelnummers zie hoofdstuk 11. “Toebehooren”).
 - Veiligheidsvoorzieningen.
 - Zaaglaser.
 - Zaagberekverlichting.
- Voer aan de onderdelen geen wijzigingen uit.
- Let erop dat het op het zaagblad aangegeven toerental tenminste net zo hoog is als het toerental dat op de zaag wordt vermeld.

Gevaar door gebreken aan het apparaat!

- Controleer het apparaat voor het inschakelen telkens op eventuele beschadigingen: voor elk gebruik moet de goede werking van de veiligheidsinrichtingen en van licht beschadigde onderdelen zorgvuldig gecontroleerd worden. Controleer of de bewegende onderdelen correct functioneren en niet klemmen. Alle onderdelen dienen juist gemonteerd te zijn en te voldoen aan alle voorwaarden om een goede werking van het apparaat te garanderen.
- Gebruik geen beschadigde of vervormde zaagbladen.

Gevaar door lawaai!

- Draag gehoorbescherming.

Gevaar door laserstralen!

- Laserstralen kunnen ernstig oogletsel veroorzaken. Kijk nooit in de laserstraaluitgang.

Gevaar door blokkerende werkstukken of werkstukdelen!

Als er een blokkering optreedt:

1. apparaat uitschakelen,
2. stekker uit het stopcontact trekken,
3. handschoenen dragen,
4. blokkering met geschikt gereedschap opheffen.

4.2 Symbolen op het apparaat (afhankelijk van het model)

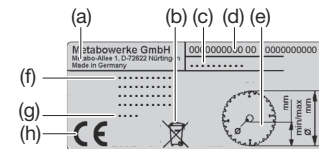
- Gebruiksaanwijzing lezen.
- Niet in het zaagblad grijpen.
- Veiligheidsbril en gehoorbescherming dragen.
- Apparaat niet in vochtige of natte omgeving gebruiken.
- Laserstraling - niet in de straal kijken.
- Waarschuwing voor een gevaarlijke plek.
- Waarschuwing voor een heet oppervlak. (bij KGS 254 I Plus)

Toerentalinstellingen voor de verschillende materialen (niet bij KGS 254 I Plus)

(a)	(b)	(c)	(d)	(e)
metabo	1	min ⁻¹		
	2	min ⁻¹		
	3	min ⁻¹		
	4	min ⁻¹		
	5	min ⁻¹		
	6	min ⁻¹		

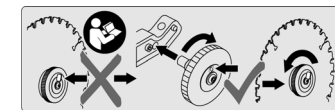
- (a) Geteste veiligheid
- (b) Apparaatbenaming
- (c) Positie toerentalinstelwiel
- (d) Toerental
- (e) Aanbevolen materialen

Informatie op het typeplaatje



- (a) Fabrikant
- (b) Afvalsymbool - het apparaat kan via de fabrikant worden afgevoerd
- (c) Apparaatbenaming
- (d) Artikelnummer en serienummer
- (e) Afmetingen van toegelaten zaagbladen
- (f) Motorgegevens, gewicht (zie ook hoofdstuk 15. “Technische gegevens”)
- (g) Bouwjaar
- (h) CE-markering - deze machine voldoet aan de EU-richtlijnen overeenkomstig de conformiteitsverklaring

Gereedschapsloze spanmodule (afhankelijk van de uitvoering)



Zie hoofdstuk 9.1 “Zaagblad vervangen”.

4.3 Veiligheidsvoorzieningen Pendel beschermkap (11)

De pendel beschermkap verhindert ongewild contact met het zaagblad en biedt bescherming tegen rondvliegende spaanders.

Veiligheidsvergrendeling (4)

Alleen als de veiligheidsvergrendeling wordt geactiveerd, gaat de pendel beschermkap (11) open en kan de zaak zakken.

Boorgat voor het hangslot

Het boorgat in de aan-/uitschakelaar (7) maakt het tvergrendelen van de schakelaar met behulp van een hangslot mogelijk.

Werkstukaanslag

De werkstukaanslag (24) (bestaande uit de onderste, vaststaande aanslagen en de bovenste, verstelbare aanslagen (25)) voorkomt dat een werkstuk tijdens het bewegen kan worden. De werkstukaanslag moet tijdens het gebruik altijd gemonteerd zijn.

Let erop dat de instelbare aanslagen (25) juist ingesteld zijn en het werkstuk zo goed mogelijk ondersteunen, zonder met het blad of de beschermkap in contact te komen. Met borgschroeven (26) vergrendelen.

Verkeerd ingestelde aanslagen kunnen, bij schuine zaagsnedes en bij dubbele versteksnedes in contact komen met het zaagblad en zodoende ernstig letsel veroorzaken!

KGS 254 I Plus: overbelastingsbeveiliging

De motor bezit een overbelastingsbeveiliging, die de motor in geval van oververhitting uitschakelt.

Voor het hernieuwd inschakelen moet de motor afgekoeld zijn en de ontgrendelingsknop (64) ingedrukt worden.

5. Overzicht

- Zie pagina 2-5.
- 1 Binnenzeskantsleutel / gereedschapsdepot voor binnenzeskantsleutel
 - 2 Laseruitgang
 - 3 Aan-/uit-schakelaar van de zaaglaser
 - 4 Veiligheidsvergrendeling
 - 5 Draaggreep
 - 6 Zaaggreep
 - 7 Aan-/uit-schakelaar van de zaag
 - 8 Vergrendelknop voor de vergrendeling van het zaagblad
 - 9 Borgschroef voor de trekinstallatie
 - 10 Werkstukspaninrichting
 - 11 Pendel beschermkap
 - 12 Stelknop voor de toerentalinstelling
 - 13 Zaagkop
 - 14 Vergrendelgreep voor draaitafel
 - 15 Vergrendelhendel voor de vergrendelposities van de draaitafel
 - 16 Draaitafel

6. Uitpakken, monteren, transporteren, plaatsen

6.1 Uitpakken

Apparaat met behulp van een tweede persoon naar boven uit de verpakking tillen.

6.2 Monteren

Vergrendelgreep voor draaitafel monteren (afb. A)

Vergrendelgreep (14) in de draaitafel (16) steken en vast schroeven.

Tafelverbreiding monteren (afb. B)

1. Rechter- en linker tafelverbreiding (18) uit de transportverpakking halen.
2. De schroeven aan de uiteinden van de geleidingen (van de rechter en linker tafelverbreiding) eruit schroeven.

Aanwijzing: de tafelverbreiding met het kleinere steunvlak moet aan de rechterzijde gemonteerd worden.

3. Houd de borgknop (17) ingedrukt.
4. Geleidingen van de tafelverbreidingen **helemaal** in de opname schuiven.
5. Apparaat aan de voorpoten optillen, voorzichtig achterover kantelen en tegen het kantelen beveiligd plaatsen.
6. Schroeven aan de geleidingen weer vastdraaien.
7. Apparaat aan de voorpoten vastpakken, voorzichtig voorover kantelen en neerzetten.
8. Voor een aanvullende standzekerheid: stelschroef (19) zo instellen dat deze contact met de ondergrond heeft.

Gewenste tafelbreedte instellen

De tafelverbreiding kan in meerdere posities worden vergrendeld. Om de tafelverbreiding uit een vergrendelde positie in de volgende positie in te stellen:

1. Houd de borgknop (17) ingedrukt.
2. Tafelverbreiding (18) ca. 5 mm naar buiten trekken.
3. Borgknop (17) loslaten.
4. Tafelverbreiding (18) langzaam verder naar buiten trekken, totdat de tafelverbreiding in de volgende vergrendelde positie vergrendelt.

Zaagdieptebe grenzing monteren (afb. C)

De zaagdieptebe grenzing (20) maakt samen met de trekbank het maken van groeven mogelijk.

- Contramoer (21) en schroef (22) monteren zoals afgebeeld.

6.3 Transporteren

1. Zaagkop naar beneden zwenken en transportvergrendeling (23) vergrendelen.
2. Verstelbare werkstukaanslagen (25) naar binnen schuiven en met de borgschroeven (26) vergrendelen.
3. Tafelverbreidingen (18) naar binnen schuiven.



Opgelet!

Transporteer de zaag niet aan de veiligheidsinrichtingen.

4. Apparaat op de twee hiervoor bestemde plekken (pijlen in **afb. F**) optillen.

6.4 Plaatsen

Voor het veilige werken moet het apparaat op een stabiele ondergrond worden bevestigd.

- Als ondergrond kan of een vast gemonteerde werkplaat of werkbank worden gebruikt of een van de Metabo-onderstellen (zie hoofdstuk 11. "Toebehoren").
- Het apparaat moet ook tijdens het bewerken van grotere werkstukken veilig staan.
- Lange werkstukken dienen met geschikt toebehoor extra te worden ondersteund.



Aanwijzing:

Voor mobiel gebruik kan het apparaat op een triplex- of multiplex plaat (500 mm x 500 mm, tenminste een dikte van 19 mm) worden

vastgeschroefd. Tijdens het gebruik moet de plaat met een bankschroef op een werkbank worden bevestigd.

1. Apparaat vastschroeven op de ondergrond (door de gaten in de voeten).
2. Zaagkop een beetje naar beneden drukken en vasthouden.
3. Transportvergrendeling (23) ontgrendelen.
4. Zaagkop langzaam naar boven zwenken.

7. Het apparaat in detail

7.1 Aan-/uit-schakelaar motor (7)

Motor inschakelen:

- Veiligheidsvergrendeling (4) activeren en aan-/uit-schakelaar (7) drukken en ingedrukt houden.

Motor uitschakelen:

- Aan-/uit-schakelaar (7) loslaten.

7.2 Aan-/uit-schakelaar van de zaaglaser

De zaaglaser wordt met behulp van de schakelaar (3) aan- en uitgeschakeld.

De zaaglaser markeert een lijn links langs de zaagsnede. Probeer het uit om aan de positionering te wennen.

7.3 Hoekverstelling

Afb. G: zaagkop naar boven zwenken.

Vergrendelhendel (27) naar voren klappen. Na het losmaken van de vergrendelhendel (29) (naar achteren zwenken) kan de zaag tussen 0° en 45° naar links en tussen 0° en 45° (KGS 254 I Plus: 22,5°) naar rechts ten opzichte van de loodrechte positie worden ingesteld.

Als de vergrendelhendel (27) naar de achterkant wordt geklapt, vergrendelt de zaag in bepaalde posities.

Breng de hoekbe grenzing (28) in zijn onderste positie, om ook een hoek van maximaal 46° naar links ten opzichte van de loodrechte positie c.q. tot 46° (afhankelijk van het model) naar rechts ten opzichte van de loodrechte positie in te stellen.



Gevaar!

Om ervoor te zorgen dat de hoek tijdens het zagen niet kan worden veranderd, moet de vergrendelhendel (29) van de kantelarm (ook in de vergrendelde posities!) worden vastgedraaid.

7.4 Draaitafel

Afb. H: Voor versteksnedes kan de draaitafel na het losmaken van de vergrendelgreep (14) en het drukken van de vergrendelhendel (15) naar links of naar rechts worden gedraaid.

Bij omhoog geschoven vergrendelgreep (15) vergrendelt de draaitafel in bepaalde hoekstanden. Bij een helemaal teruggeschoven vergrendelgreep (15) is de vergrendelfunctie gedeactiveerd.



Gevaar!

Om ervoor te zorgen dat de verstekhoek tijdens het zagen niet kan veranderen, moet de vergrendelgreep (14) van de draaitafel (ook in de rustposities!) worden vastgedraaid.

7.5 Trekbank

Met de trekbank kunnen ook werkstukken met grotere doorsnede worden gezaagd. De trekbank kan voor alle soorten zaagsnedes (rechte sneden, versteksnedes, schuine sneden en dubbele versteksnedes en het zagen van groeven) worden gebruikt.

Als de trekbank niet nodig is, kunt u de trekbank met de borgschroef (9) in de achterste positie worden vergrendeld.

7.6 Zaagdieptebe grenzing

Afb. C: De zaagdieptebe grenzing (20) maakt samen met de trekbank het maken van groeven mogelijk.

De stelschroef (22) verdraaien en met de contramoer (21) fixeren. Voor het deactiveren moet de zaagdieptebe grenzing (20) tegen de klok in worden gedraaid.

7.7 Toerentalinstelling (niet bij KGS 254 I Plus)

Zaagbladoerental met behulp van het toerentalinstelwiel (12) aanpassen aan het te zagen materiaal.

- Stand 1 – 2 voor profielen van koper, nikkel, messing, zink en aluminium.
- Stand 3 – 4 voor profielen van kunststof.
- Stand 5 – 6 voor massief hout en multiplex.

7.8 De afzuiginstallatie voor spaanders aansluiten



Gevaar!

Sommige soorten houtstof (bijvoorbeeld van beuken-, eiken- en essenhout) kunnen bij inademing kankerwekkend zijn.

– Werk alleen met een geschikte afzuiginstallatie voor de spaanders.

– Gebruik bovendien een stofmasker omdat niet al het zaagstof opgevangen c.q. afgezogen wordt.

Aansluiten (afb. I):

– **Mogelijkheid 1:** afzuigadapter 35 mm / 44 mm (30) zoals afgebeeld erop steken. De afzuiginstallatie voor spaanders aansluiten.

– **Mogelijkheid 2:** afzuigadapter 58 mm / 100 mm (31) inclusief slang (32) zoals afgebeeld erop steken. Indien nodig adapter 58 mm / 35 mm (33) aanbrengen. De afzuiginstallatie voor spaanders aansluiten.

· Let erop dat de spaanafzuiginstallatie voldoet aan de in hoofdstuk 15. "Technische gegevens" genoemde eisen.

· Lees ook de handleiding voor de bediening van de spaanafzuiginstallatie!

7.9 Werkstukspaninrichting monteren

De werkstukspaninrichting (10) kan op twee posities worden gemonteerd (**afb. J + K**):

– Voor **brede** werkstukken (**afb. J**): Werkstukspaninrichting in het achterste boorgat (37) van de tafel schuiven en met de vergendelschroef (38) borgen.

– Voor **smalle** werkstukken (**afb. K**): Vergendelschroef (35) losdraaien en het voorste gedeelte van de werkstukspaninrichting in het voorste boorgat (39) van de tafel schuiven.

Werkstuk inspannen:

1. Druk op de knop (36), houd hem ingedrukt en schuif de werkstukspaninrichting tegen het werkstuk.
2. Draai de greep (34) om het werkstuk in te spannen.

7.10 Stroomaansluiting



Gevaar! Elektrische spanning

Het apparaat mag uitsluitend worden aangesloten op een stroombron die aan de hierna volgende voorwaarden voldoet (zie ook hoofdstuk 15. "Technische gegevens"):

- Netspanning en -frequentie moeten overeenstemmen met de waarden op het typeplaatje van het apparaat;
- De stroomkring dient vakkundig beveiligd te worden met een differentieelschakelaar die aanslaat bij een lekstroom van 30 mA.
- De stopcontacten moeten reglementair geïnstalleerd, geaard en goedgekeurd zijn.
- Het snoer moet zo gelegd worden dat het de werkzaamheden niet kan bemoeilijken en dat het snoer niet beschadigd kan raken.
- Gebruik als verlengsnoer alleen snoeren met rubbermantel en voldoende diameter (3 x 1,5 mm²).
- Gebruik verlengsnoeren voor gebruik buitenshuis. Gebruik buitenshuis alleen hiervoor toegelaten en overeenkomstig gekenmerkte verlengsnoeren.

- Voorkom het per ongeluk starten. Controleer of de aan-/uit-schakelaar is uitgeschakeld wanneer de stekker in het stopcontact wordt gestoken.

8. Bediening

- Controleer voor de werkzaamheden of de veiligheidsvoorzieningen feilloos functioneren.
- Draag de persoonlijke beschermingsmiddelen.
- Let op een juiste werkhouding tijdens het zagen:
 - neem plaats aan de bedienkant;
 - tegenover het zaagblad;
 - naast het opstuvende zaagsel.



Tijdens het zagen moet het werkstuk altijd met de werkstukspaninrichting (10) gefixeerd worden.

Zaag nooit werkstukken die niet met de werkstukspaninrichting (10) kunnen worden ingespannen.



Pak tijdens het kantelen of zwenken van de zaagkop niet in het scharnierbereik of onder het apparaat!

- Houd tijdens het kantelen de zaagkop (13) vast.
- Gebruik tijdens de werkzaamheden:
 - Werkstuksteunen – bij lange werkstukken, die na het afzagen van de tafel zouden vallen;
 - Spaanderafzuiging.
- Zaag alleen werkstukken die groot genoeg zijn, zodat ze tijdens het zagen veilig vastgeklemd kunnen worden.
- Druk het werkstuk tijdens het zagen steeds op de tafel en plaats het nooit op zijn kant. Probeer het zaagblad ook niet af te remmen door middel van zijdelingse druk. Er bestaat een risico op ongevallen als het zaagblad geblokkeerd wordt.

8.1 Zaaglaser gebruiken

Zie hoofdstuk 7.2

8.2 Zaagblad-toerental instellen

Zie hoofdstuk 7.7

8.3 Rechte zaagsnedes

Uitgangspositie:

- Transportvergrendeling (23) ontgrendelen.
- Zaagkop (13) naar boven gezwenkt.
- Zaagdieptebegrenzing (20) uitgeschakeld.
- Draaitafel (16) staat in 0°-positie, vergrendelgreep (14) voor de draaitafel is vastgetrokken.
- Hoek van de zaagkop ten opzichte van de loodrechte positie bedraagt 0°, vergrendelhendel (29) voor de instelling van de hoek is vastgezet.
- Trekbank helemaal naar achteren.
- Borgschroef (9) van de trekbank is los.
- Werkstukaanslag instellen: Borgschroeven (26) losdraaien. De instelbare werkstukaanslagen (25) op een dergelijke manier verschuiven dat het werkstuk zo goed mogelijk wordt ondersteund, zonder met het blad of de beschermkap in contact te komen. Met borgschroeven (26) vergrendelen.

Werkstuk zagen:

1. Zaagbladtoerental met behulp van het toerentalinstelwiel (12) aanpassen aan het te zagen materiaal (niet bij KGS 254 I Plus).
2. Werkstuk tegen de aanslag drukken en met de werkstukspaninrichting (10) vastklemmen.
3. Bij bredere werkstukken: Zaagkop naar voren (naar de bediener) trekken (trekbank). (Zie **afb. L**, stap 1.)
4. Machine inschakelen: Veiligheidsvergrendeling (4) activeren en aan-/uit-schakelaar (7) drukken en ingedrukt houden.
5. Zaagkop aan de handgreep langzaam helemaal naar beneden laten zakken en indien nodig naar achteren (weg van de bediener) schuiven. Tijdens het zagen de zaagkop

slechts zo stevig op het werkstuk drukken, dat het motoroerental niet te sterk daalt. (Zie **afb. L**, stap 2.)

6. Zaag het werkstuk in een beweging door.
7. Aan-/uit-schakelaar (7) loslaten en zaagkop langzaam in de bovenste uitgangspositie terug laten zwenken.

8.4 Versteksnedes

Uitgangspositie:

- Transportvergrendeling (23) ontgrendelen.
- Zaagkop (13) naar boven gezwenkt.
- Zaagdieptebegrenzing (20) uitgeschakeld.
- Hoek van de zaagkop ten opzichte van de loodrechte positie bedraagt 0°, vergrendelhendel (29) voor de instelling van de hoek is vastgezet.
- Trekbank helemaal naar achteren.
- Borgschroef (9) van de trekbank is los.
- Werkstukaanslag instellen: Borgschroeven (26) losdraaien. De instelbare werkstukaanslagen (25) op een dergelijke manier verschuiven dat het werkstuk zo goed mogelijk wordt ondersteund, zonder met het blad of de beschermkap in contact te komen. Met borgschroeven (26) vergrendelen.

Werkstuk zagen:

1. **Afb. H:** borgschroef (14) van de draaitafel losdraaien en vergrendelhendel (15) naar beneden drukken.
2. Gewenste hoek instellen.



Bij omhoog geschoven vergrendelhendel (15) vergrendelt de draaitafel in de hoeken 0°, 15°, 22,5°, 31,6°, 45° en 60°. Bij een helemaal teruggeschoven vergrendelgreep (15) is de vergrendelfunctie gedeactiveerd.

3. Vergrendelgreep (14) van de draaitafel vastdraaien.



- Om ervoor te zorgen dat de verstekhoek tijdens het zagen niet kan veranderen, moet de vergrendelgreep (14) van de draaitafel (ook in de rustposities!) worden vastgedraaid.
- 4. Werkstuk zagen zoals beschreven bij "8.3 Rechte zaagsnedes".

8.5 Schuine zaagsnedes

Uitgangspositie:

- Transportvergrendeling (23) ontgrendelen.
- Zaagkop (13) naar boven gezwenkt.
- Zaagdieptebegrenzing (20) uitgeschakeld.
- Draaitafel (16) staat in 0°-positie, vergrendelgreep (14) voor de draaitafel is vastgetrokken.
- Trekbank helemaal naar achteren.
- Borgschroef (9) van de trekbank is los.
- Werkstukaanslag instellen: Borgschroeven (26) losdraaien. De instelbare werkstukaanslagen (25) op een dergelijke manier verschuiven dat het werkstuk zo goed mogelijk wordt ondersteund, zonder met het blad of de beschermkap in contact te komen. Met borgschroeven (26) vergrendelen.
- Borgschroef (9) van de trekbank is los.
- Indien nodig: hoekbegrenzing (28) voor een uitgebreidere hoek instellen. (Zie hoofdstuk 7.3.)

Werkstuk zagen:

1. **Afb. G:** Vergrendelhendel (29) voor het instellen van de hoek van de zaag losmaken.
2. Vergrendelhendel (27) instellen:
 - Vergrendelhendel (27) in de richting van de bedienzijde trekken = kantelarm traploos verstellen.
 - Vergrendelhendel (27) in de richting van de achterkant schuiven = kantelarm in de vergrendelposities vergrendelen.



De kantelarm vergrendelt in de hoeken 0°, 22,5° en 33,9°.

3. Kantelarm langzaam in de gewenste positie kantelen
4. Vergrendelhendel (29) voor het instellen van de hoek vasttrekken.



- Om ervoor te zorgen dat de hoek tijdens het zagen niet kan worden veranderd, moet de vergrendelhendel (29) van de kantelarm (ook in de vergrendelde posities!) worden vastgedraaid.
- 5. Werkstuk zagen zoals beschreven bij "8.3 Rechte zaagsnedes".

8.6 Dubbele versteksnedes



De dubbele versteksneede is een combinatie uit een versteksneede en een schuine snede. Dat betekent, het werkstuk wordt schuin in richting van de achterste aanleunrand en schuin naar de bovenkant gezaagd.

Uitgangspositie:

- Transportvergrendeling (23) ontgrendelen.
- Zaagkop (13) naar boven gezwenkt.
- Zaagdieptebegrenzing (20) uitgeschakeld.
- Draaitafel (16) in de gewenste positie vergrendeld (vergrendelgreep (14) voor de draaitafel is vastgetrokken).
- Kantelarm in de gewenste hoek ten opzichte van het werkstukoppervlak gekanteld en vergrendeld (vergrendelhendel (29) is aangetrokken).
- Trekbank helemaal naar achteren.
- Borgschroef (9) van de trekbank is los.
- Werkstukaanslag instellen: Borgschroeven (26) losdraaien. De instelbare werkstukaanslagen (25) op een dergelijke manier verschuiven dat het werkstuk zo goed mogelijk wordt ondersteund, zonder met het blad of de beschermkap in contact te komen. Met borgschroeven (26) vergrendelen. Voor bepaalde hoekinstellingen kan het noodzakelijk zijn, een verstelbare werkstukaanslag (25), na het losmaken van de borgschroef (26), er helemaal uit te trekken. Borgschroef (26) weer vast draaien. (Na het uitvoeren van de zaagsneede de verstelbare werkstukaanslag (25) weer aanbrengen en met de borgschroef (26) fixeren, zodat hij niet verloren raakt.)

Werkstuk zagen:



Bij de dubbele versteksneede is het zaagblad vanwege de vergrootte hoek makkelijker toegankelijk – hierdoor bestaat een verhoogd letselrisico. Houd steeds voldoende afstand tot het zaagblad!

- Werkstuk zagen zoals beschreven bij "8.3 Rechte zaagsnedes".

8.7 Groeven zagen



De zaagdieptebegrenzing maakt samen met de trekbank het maken van groeven mogelijk. Hierbij wordt geen deelsneede gemaakt, maar wordt het werkstuk slechts tot op een bepaalde diepte ingesneden.



Bij het maken van groeven is het bijzonder belangrijk, dat er geen zijdelingse druk op het zaagblad wordt uitgeoefend. De zaagkop kan anders plotseling omhoog slaan! Gebruik voor het maken van groeven een spaninrichting. Vermijd een zijdelingse druk op de zaagkop.

Uitgangspositie:

- Transportvergrendeling (23) ontgrendelen.
- Zaagkop naar boven gezwenkt.
- Kantelarm in de gewenste hoek ten opzichte van het werkstukoppervlak gekanteld en vergrendeld (vergrendelhendel (29) is aangetrokken).
- Draaitafel (16) in de gewenste positie vergrendeld (vergrendelgreep (14) voor de draaitafel is vastgetrokken).
- Trekbank helemaal naar achteren.
- Borgschroef (9) van de trekbank is los.
- Werkstukaanslag instellen: Borgschroeven (26) losdraaien. De instelbare werkstukaanslagen (25) op een dergelijke manier verschuiven dat het werkstuk zo goed mogelijk wordt ondersteund, zonder met het blad of de beschermkap in contact te komen. Met borgschroeven (26) vergrendelen.

Werkstuk zagen:

1. Zaagdieptebe grenzing op de binnenpositie bewegen (activeren), hiervoor de zaagdieptebe grenzing (20) met de klok mee draaien.
2. Stelschroef (22) instellen op de gewenste zaagdiepte en met de contra moer (21) fixeren.
3. Veiligheidsvergrendeling (4) losmaken en zaagkop naar beneden zwenken om de ingestelde zaagdiepte te controleren:
4. Proefsnede maken.
5. Indien nodig stap 1 en 4 herhalen totdat de gewenste zaagdiepte is ingesteld.
6. Werkstuk zagen zoals beschreven bij "8.3 Rechte zaagsnedes".

5. Veiligheidsvergrendeling (4) los maken en pendel beschermkap (11) naar boven schuiven en hier houden.
6. Buitenflens (46) en zaagblad (45) voorzichtig van de zaagas nemen en de pendel beschermkap (11) weer sluiten.



Gevaar!

Gebruik geen schoonmaakmiddelen (bijvoorbeeld om harsresten te verwijderen) die de lichtmetalen delen zouden kunnen beschadigen. De stabiliteit van de zaag zou erdoor kunnen worden beperkt.

7. Spanvlak reinigen:
 - zaagas (43),
 - binnenflens (44),
 - zaagblad (45),
 - buitenflens (46).



Gevaar!

Binnenflens (44) juistom monteren! De zaag kan anders blokkeren of het zaagblad kan losraken! De binnenflens is correct geplaatst, als de ringgroef naar het zaagblad en de vlakke kant naar de motor wijst.

8. Binnenflens (44) zoals afgebeeld monteren.
9. Veiligheidsvergrendeling (4) los maken en pendel beschermkap (11) naar boven schuiven en hier houden.
10. Nieuw zaagblad plaatsen - let op de draairichting: Van de linker (geopende) kant gezien, moet de pijl op het zaagblad overeenkomen met de pijlrichting (42) op de zaagbladafdekking!



Gevaar!

Gebruik alleen zaagbladen die voldoen aan de in deze gebruiksaanwijzing genoemde eisen en kenmerken.

Gebruik alleen geschikte zaagbladen met pinholes, die overeenkomen met het maximale toerental (zie "Technische gegevens") - bij ongeschikte of beschadigde zaagbladen kunnen onder invloed van de middelpuntvliedende kracht delen weggeslingerd worden.

Gebruik een zaagblad dat geschikt is voor het te zagen materiaal.

Zaagbladen die zijn ontworpen voor het zagen van hout of dergelijke materialen, moeten voldoen aan EN 847-1.

Niet gebruiken:

- zaagbladen van hooggelegeerd sneldraaistaal (HSS);
- beschadigde zaagbladen;
- slijpschijven.



Gevaar!

- Het zaagblad moet gemonteerd worden met originele onderdelen.

- Gebruik nooit losse spanringen. Het zaagblad zou vanzelf los kunnen raken.

- De zaagbladen moeten uitgebalanceerd zijn. Ze mogen niet trillen, anders kunnen ze tijdens het werken vanzelf los raken.

11. Pendel beschermkap (11) weer sluiten.

12. Buitenflens (46) erop schuiven - de kegels moeten in richting zaagblad wijzen (afb. Y in acht nemen).

13. Zaagblad draaien, totdat de kegels in de pinholes grijpen.

Bij machines met spanschroef (40):

14. Stelschroef (40) tegen de klok in erop schroeven (linkse schroefdraad!) en met de hand vastdraaien.

15. Zaagblad vergrendelen: de vergrendelknop (8) indrukken en hierbij het zaagblad met de andere hand draaien, totdat de vergrendelknop vastklikt. Vergrendelknop ingedrukt houden.



Gevaar!

- Binnenzeskantsleutel (1) niet verlengen.
- Sla niet op de binnenzeskantsleutel (1) om de stelschroef vast te draaien.

16. Stelschroef (40) met de binnenzeskantsleutel (1) stevig vastdraaien.

Bij machines met een gereedschapsloze spanmodule (41):

17. Spanmodule terugzetten (afb. N): Hiervoor de kegels met schroefdraad (47) in het boorgat van de zaagdieptebe grenzing steken en het handwiel (48) van de spanmodule met de klok mee draaien totdat op het weergaveveld (49) "0" verschijnt.

18. Spanmodule op de zaagas (43) schroeven. Hiervoor het handwiel (48) draaien (linkse schroefdraad!), totdat het zaagblad meedraait, het zaagblad vergrendelen (vergrendelknop (8)) en handwiel (48) stevig vastdraaien. **Het weergaveveld moet vervolgens geel zijn.**



Gevaar!

Het weergaveveld mag na het vastschroeven niet rood zijn. Als het weergaveveld rood is:

- Herhaal stappen 17 en 18.
- Kegels met schroefdraad en zaagas controleren op beschadigingen.

Functionaliteit controleren:

19. Hiervoor de veiligheidsvergrendeling (4) losdraaien en de zaag naar beneden klappen:

- de pendel beschermkap (11) moet het zaagblad bij het naar beneden zwenken vrijgeven, zonder andere onderdelen aan te raken.
- Bij het omhoog klappen van de zaag in de uitgangspositie moet de pendel beschermkap (11) het zaagblad automatisch afdekken.
- Zaagblad met de hand draaien. Het zaagblad moet in iedere mogelijke positie kunnen draaien, zonder andere onderdelen aan te raken.

9.2 Tafel inlegprofiel vervangen



Gevaar!

Als het tafel inlegprofiel (50) beschadigd is, bestaat het risico dat kleine voorwerpen tussen het tafel inlegprofiel en het zaagblad vastklemmen en het zaagblad blokkeren. Beschadigde tafel inlegprofielen moeten onmiddellijk vervangen worden!

1. Afb. O: Inlegprofiel (50) met een schroevendraaier eruit tillen. Het inlegprofiel wordt hierbij vernietigd en kan niet meer worden gebruikt.
2. Nieuw inlegprofiel plaatsen en laten inklikken.

9.3 Instellen

Draaitafel instellen (afb. P)

1. Draaitafel (16) in 0°-positie laten vastklikken.
2. Schroef (51) twee omdraaiingen losdraaien.
3. Zaagkop naar beneden zwenken en transportvergrendeling (23) vergrendelen.
4. Draaitafel (16) bij de werkstukaanslag zo instellen dat de werkstukaanslag (24) exact in een rechte hoek tot het zaagblad staat.
5. Vergrendelgreep (14) van de draaitafel vastdraaien.
6. De schroef (51) weer aantrekken.

Wijzer voor de verstekhoek instellen (afb. Q)

1. Schroef (53) ca. een omdraaiing losdraaien.
2. Wijzer (52) zo instellen dat de aangetoonde waarde overeen komt met de ingestelde vergrendelpositie van de draaitafel.
3. Schroef (53) aantrekken.

Schuifkracht van de trekfunctie instellen (afb. R)

1. Contra moer (55) losdraaien.

9. Service en onderhoud



Gevaar!

Voor alle onderhouds- en reinigingswerkzaamheden dient de stekker eruit te worden getrokken.

- Service en/of onderhoudswerkzaamheden die niet in dit hoofdstuk beschreven staan mogen uitsluitend door vaklui uitgevoerd worden.
- Beschadigde onderdelen, in het bijzonder veiligheidsvoorzieningen, mogen alleen door originele onderdelen worden vervangen. Onderdelen die niet gekeurd en vrijgegeven zijn door de fabrikant kunnen onvoorzienbare beschadigingen veroorzaken.
- Nadat u klaar bent met de service en onderhoudswerkzaamheden, moet alle veiligheidsvoorzieningen weer worden ingeschakeld en gecontroleerd worden.

9.1 Zaagblad vervangen



Gevaar voor brandwonden!

Onmiddellijk na het zagen kan het zaagblad erg heet zijn. Laat een heet zaagblad eerst voldoende afkoelen. Reinig een heet zaagblad niet met brandbare vloeistoffen.



Gevaar voor snijwonden bestaat ook als het zaagblad stil staat!

Tijdens het losdraaien en vastdraaien van de stelschroef (40) (of het spanmodule (41)) moet de pendel beschermkap (11) over het zaagblad zijn gezwenkt. Bij het vervangen van een zaagblad moet u veiligheidshandschoenen dragen.

1. Stekker uit het stopcontact trekken.
2. Zaagkop in de bovenste stand brengen.
3. Zaagblad vergrendelen: de vergrendelknop (8) indrukken en hierbij het zaagblad met de andere hand draaien, totdat de vergrendelknop vastklikt. Vergrendelknop ingedrukt houden.
4. Afb. M: Spanschroef met schijf (40) met binnenzeskantsleutel (1) met de klok mee eraf schroeven (linkse schroefdraad!) of spanmodule (41) met de klok mee met de hand eraf schroeven (linkse schroefdraad!)

nl NEDERLANDS

2. Tapbout (54) instellen, tot de gewenste schuifkracht is bereikt.
3. Contraoer weer vastdraaien.

Vergrendelposities voor de hoek instellen

1. Kantelarm in 0°-positie laten vergrendelen, vergrendelhendel (29) niet vastdraaien.
2. **Afb. S:** Bovenste schroef (56) of 2 schroeven (56) (alleen KGS 216 Plus) eruit draaien en de afdekking van de kantelarm verwijderen.
3. **Afb. T:** Twee binnenzeskantschroeven (57) aan de achterkant van het apparaat ca. een omdraaiing losdraaien.
4. Kantelarm zo instellen dat het zaagblad exact in een rechte hoek tot de draaitafel staat.
5. De twee binnenzeskantschroeven (57) weer vastdraaien.
6. Vergrendelhendel (29) vastdraaien.
7. Afdekking van de kantelarm weer erop zetten en vastdraaien.
8. Schroeven (59) ca. een omdraaiing losdraaien.
9. Wijzer (58) zo instellen dat de aangetoonde waarde overeen komt met de ingestelde vergrendelpositie van de kantelarm.
10. Schroeven (59) vastdraaien.

Hoekklemming opnieuw instellen

Als u de hoek van de kantelarm ondanks vastgedraaide vergrendelhendel (29) door het zijdelings drukken kunt veranderen, moet de hoekklemming opnieuw worden ingesteld.

1. Kantelarm in 0°-positie laten vastklikken. Vergrendelhendel (29) is losgemaakt.
2. Afdekking van de kantelarm demonteren (zie voorafgaande alinea).
3. **Afb. U:** binnenzeskantmoer (60) opnieuw vastdraaien totdat de gewenste klemkracht is bereikt.
4. Vergrendelhendel (29) voor het instellen van de hoek vasttrekken. De hendel moet merkbaar kunnen worden vastgedraaid.
5. Vergrendelhendel (27) voor kantelarm in 0°-positie losmaken (richting bedienzijde trekken).
6. Kantelarm door het zijdelings tegendrukken controleren. De kantelarm mag hierbij niet bewegen.

Als de kantelarm daarna nog altijd kan worden bewogen:

7. Herhaal stappen 3 tot 6. Hierbij de binnenzeskantmoer (60) bijpassend losmaken of vaster aanhalen.
8. Afdekking van de kantelarm weer erop zetten en vastdraaien.

Zaaglaser instellen



Gevaar!

**LASERSTRALEN
NIET IN DE STRAAL KIJKEN**

Gebruik voor het instellen van de laser de meegeleverde binnenzeskantsleutel (2,5 mm).

1. **Afb. V:** Schroeven (61), (62), (63) losdraaien of aanhalen om de laser zoals afgebeeld instellen.

9.4 Apparaat reinigen

Zaagsel en stof met een borstel of stofzuiger verwijderen van/uit:

- verstellinrichtingen en veiligheidsinrichtingen;
- pendel beschermkap;
- bedieningselementen;
- koelopening van de motor;
- ruimte onder het tafel inlegprofiel;
- ruimte onder de draaitafel;
- zaaglaser;

9.5 Apparaat bewaren



Gevaar!

- Sla het apparaat zo op dat het niet door onbevoegden in werking kan worden gesteld.

- Zorg ervoor dat zich niemand aan het staande apparaat kan verwonden.



Opgelet!

- De machine mag niet in openlucht of in een vochtige ruimte opgeborgen worden.

9.6 Onderhoud

Voor iedere ingebruikname

- Verwijder zaagsel met stofzuiger of borstel.
- Snoer en stekker op beschadigingen controleren en indien nodig laten vervangen door een elektricien.
- Alle bewegende onderdelen controleren, of zij over het gehele bewegingsbereik vrij kunnen bewegen.
- Controleer, of de pendel beschermkap (11) feilloos functioneert en niet klemt. Hij moet het zaagblad bij het naar beneden zwenken vrijgeven, zonder andere onderdelen aan te raken. Bij het omhoog klappen van de zaag in de uitgangspositie moet hij het zaagblad automatisch afdekken. Laat beschadigde of niet correct functionerende delen repareren voordat u het apparaat gebruikt.

Regelmatig, afhankelijk van de werkomstandigheden

- Controleer alle schroefverbindingen en draai ze indien nodig vast.
- Reset functie van de zaagkop controleren (zaagkop moet door veerkracht in de bovenste uitgangspositie terugkeren), indien nodig de veer laten vervangen.
- Geleidingselementen smeren.

10. Handige tips

- Gebruik bij lange werkstukken links en rechts van de zaag geschikte ondersteuning.
- Tijdens het zagen van kleine stukken de extra aanslag gebruiken (als extra aanslag kan bijv. een passende houten plaat worden gebruikt, dat wordt vastgeschroefd aan de aanslag van het apparaat).
- **Afb. W:** Tijdens het zagen van ronde (vervormde) planken de naar buiten gevormde kant tegen de werkstukaanslag plaatsen.
- Werkstukken niet rechtop zagen, maar plat op de draaitafel leggen.

11. Toebehoren

Gebruik alleen origineel Metabo toebehoor.

Gebruik alleen toebehoor dat voldoet aan de in deze gebruiksaanwijzing genoemde eisen en kenmerken.

A Onderhouds- en verzorgingsspray voor het verwijderen van harsresten en voor het conserveren van metalen oppervlakken: 0911018691

B Metabo alleszuiger (zie catalogus)

C Onderstellen:
KSU 251 Mobile: 629007000
KSU 251: 629005000
KSU 401: 629006000

Zaagbladen voor KGS 254 Plus en KGS 254 I Plus:

D Zaagblad Power Cut: 628220000
HW/CT 254 x 30 x 2,4/1,8, 24 WZ 5° neig.
Voor grove en middelfijne zaagsnedes. Goede zaagresultaten bij het zagen in de lengte van volledig hout. Deels ook te gebruiken voor bouwhout met spijkers en betonresten.

Zaagblad Precision Cut 628221000
HW/CT 254 x 30 x 2,4/1,8, 48 WZ 5° neig.
Voor zeer goede, zuivere zaagresultaten bij lengte- en dwarsneden in zacht- en hardhout. Perfect geschikt voor volledig hout en constructie-elementen, spaanplaten onbehandeld, gecoat of met fineer, MDF, composietmateriaal.

E Zaagblad Precision Cut 628222000
HW/CT 254 x 30 x 2,4/1,8, , 60 WZ 5° neig.
Voor zeer goede, zuivere zaagresultaten bij lengte- en dwarsneden in zacht- en hardhout. Perfect geschikt voor volledig hout en constructie-elementen, spaanplaten onbehandeld, gecoat of met fineer, MDF, composietmateriaal.

F Zaagblad Multi Cut 628223000
HW/CT 254 x 30 x 2,4/1,8, 80 FZ/TZ, 5° neig.
Bij zeer hoge eisen aan de zaagkwaliteit, bv. laminaat, dunne kunststof-, aluminium-, koper- en messing profielen. Perfecte zaagresultaten ook bij dwarsneden in massief hout, ruwe, gecoate of gefineerde spaanplaten, MDF.

G Laminate Cut Professional 628446000
254x30 66FZ/TZ 0°
Nauwkeurige, schone sneden in alle soorten laminaatvloeren dankzij een speciaal hiervoor ontwikkelde tandgeometrie

H Aluminium Cut Professional 628447000
254x30 72FZ/TZ 5°neig
Perfecte sneden in aluminium dankzij speciale tandgeometrie

Zaagbladen voor KGS 315 Plus:

I Zaagblad Precision Cut : 628224000
HW/CT 315 x 30 x 2,4/1,8, , 48 WZ 5° neig.
Voor zeer goede, zuivere zaagresultaten bij lengte- en dwarsneden in zacht- en hardhout. Perfect geschikt voor volledig hout en constructie-elementen, spaanplaten onbehandeld, gecoat of met fineer, MDF, composietmateriaal.

J Zaagblad Precision Cut : 628225000
HW/CT 315 x 30 x 2,4/1,8, , 84 WZ 5° neig.
Voor zeer goede, zuivere zaagresultaten bij lengte- en dwarsneden in zacht- en hardhout. Perfect geschikt voor volledig hout en constructie-elementen, spaanplaten onbehandeld, gecoat of met fineer, MDF, composietmateriaal.

K Zaagblad Multi Cut : 628226000
HW/CT 315 x 30 x 2,4/1,8, 96 FZ/TZ, 5° neig.
Bij zeer hoge eisen aan de zaagkwaliteit, bv. laminaat, dunne kunststof-, aluminium-, koper- en messing profielen. Perfecte zaagresultaten ook bij dwarsneden in massief hout, ruwe, gecoate of gefineerde spaanplaten, MDF.

Compleet toebehorenprogramma, zie www.metabo.com of de catalogus.

12. Reparatie



Gevaar!

Reparaties aan elektrisch gereedschap mogen alleen uitgevoerd worden door elektrotechnici!

Een defecte stroomkabel mag alleen worden vervangen door een speciale, originele beschermde stroomkabel van Metabo. Dit is verkrijgbaar via de Metabo Service.

Een defecte zaaglaser mag alleen door een originele Metabo-zaaglaser worden vervangen.

Neem voor elektrisch gereedschap van Metabo dat gerepareerd dient te worden contact op met uw Metabo-vertegenwoordiging. Zie voor adressen www.metabo.com.

Lijsten met reserveonderdelen kunt u via www.metabo.com downloaden.

13. Milieubescherming

Neem de nationale voorschriften in acht voor een milieuvriendelijke verwijdering en de recycling van afgedankte machines, verpakkingen en toebehoren.



Uitsluitend voor EU-landen: geef uw elektrisch gereedschap nooit met het huisvuil mee! Volgens de Europese richtlijn 2012/19/EG inzake gebruikte elektrische en elektronische apparaten en de vertaling hiervan in de nationale wetgeving dienen afgedankte elektrische gereedschappen gescheiden te worden ingezameld en op milieuvriendelijke wijze te worden afgevoerd.

14. Problemen en storingen

Hierna worden problemen en storingen beschreven, die u zelf mag verhelpen. Als de hier beschreven maatregelen niet verder helpen, kunt u een kijkje nemen in hoofdstuk 12. "Reparatie".



Gevaar!

In combinatie met problemen en storingen gebeuren bijzonder vaak ongelukken. Neem daarom het volgende in acht:

- Trek iedere keer voordat u een storing verhelpt de stekker eruit.

- Nadat de storing verholpen is, moet u eerst de goede werking van alle veiligheidsvoorzieningen controleren.

De motor draait niet

Er is geen spanning.

- Controleer het snoer, de stekker, en de zekeringen.

Motor oververhit (KGS 254 I Plus):

- Oorzaak van de oververhitting verwijderen, enkele minuten laten afkoelen en daarna opnieuw inschakelen.

Geen kapfunctie

Transportvergrendeling geactiveerd:

- Transportvergrendeling deactiveren.

Veiligheidsvergrendeling vergrendeld:

- veiligheidsvergrendeling losmaken.

Zaagvermogen is te laag

Het zaagblad is bot (het zaagblad vertoont eventueel brandvlekken aan de zijkant);

Zaagblad is niet geschikt voor het materiaal (zie hoofdstuk 11. "Toebehoren");

Zaagblad vervormd:

- zaagblad vervangen (zie hoofdstuk 9. "Onderhoud").

Zaagblad vibreert krachtig

Zaagblad vervormd:

- zaagblad vervangen (zie hoofdstuk 9. "Onderhoud").

Zaagblad is niet correct gemonteerd:

- zaagblad correct monteren (zie hoofdstuk 9. "Onderhoud").

Zaag piept tijdens het starten

Aandrijfriem te zwak gespannen:

- Aandrijfriem spannen (zie hoofdstuk 12. "Reparatie").

Draaitafel loopt stroef

Zaagspanen onder de draaitafel:

- zaagspanen verwijderen.

taxatiewaarden maatregelen ter bescherming van de gebruiker, bijv. organisatorische maatregelen.

Typisch A-gekwalificeerd geluidsniveau:

- L_{pA} = geluidsdrukniveau
- L_{WA} = geluidsvermogensniveau
- K_{pA} , K_{WA} =onzekerheid



Draag gehoorbescherming!

15. Technische gegevens

Toelichting op de gegevens van pagina 6.

Wijzigingen in het kader van technische verbeteringen voorbehouden.

- U = netspanning
- I = nominale stroom
- F = min. beveiliging
- P_1 = nominaal vermogen
- IP = beschermingsgraad
- SK = beschermingsklasse
- n_0 = toerental bij onbelast draaien
- v_0 = max. zaagsnelheid
- D = zaagbladdiameter (buiten)
- d = zaagbladborring (binnen)
- b = max. tandbreedte van het zaagblad
- a_1 = hoekbereik zaagkopinstelling
- a_2 = hoekbereik draaitafel
- A = afmetingen (lxbxh)
- m = gewicht

Eisen voor een spaanafzuiginstallatie:

- D_1 = aansluitdiameter van de afzuigkoker
- D_2 = minimum luchtdebiet
- D_3 = minimum onderdruk aan de afzuigkoker
- D_4 = minimum luchtsnelheid aan de afzuigkoker

Maximaal toegestane zaagafmetingen voor verschillende sneden/maximale doorsnede van het werkstuk zie tabellen op pagina 6.

~ Wisselstroom

Machine van beveiligingsklasse II

De vermelde technische gegevens zijn tolerantiewaarden (overeenkomstig de betreffende geldige norm).

Emissiewaarden

Deze waarden maken een beoordeling van de emissie van het elektrisch gereedschap en een vergelijking van de verschillende elektrische gereedschappen mogelijk. Afhankelijk van het gebruik, de toestand van het elektrisch gereedschap of het inzetgereedschap kan de daadwerkelijke belasting hoger of lager uitvallen. Neem voor de beoordeling pauzes en fasen met een lagere belasting in aanmerking. Bepaal op basis van de overeenkomstig aangepaste

Istruzioni originali

Indice

1. Dichiarazione di conformità
2. Utilizzo conforme
3. Avvertenze generali di sicurezza
4. Avvertenze specifiche di sicurezza
5. Sintesi
6. Disimballo, montaggio, trasporto, posizionamento
7. Elementi dell'apparecchio
8. Messa in funzione
9. Uso
10. Cura e manutenzione
11. Suggerimenti pratici
12. Accessori
13. Riparazione
14. Rispetto dell'ambiente
15. Problemi e anomalie
16. Dati tecnici

1. Dichiarazione di conformità

Dichiariamo sotto la nostra completa responsabilità che le presenti seghe troncatrici e per tagli obliqui, identificate dal modello e dal numero di serie *1), sono conformi a tutte le disposizioni pertinenti delle direttive *2) e delle norme *3). Documentazione tecnica presso *4) - vedere pagina 6.

2. Utilizzo conforme

La sega troncatrice per tagli obliqui è adatta per i tagli longitudinali e trasversali, i tagli inclinati, i tagli obliqui e i tagli obliqui doppi in legno, materie plastiche o materiali simili. Inoltre, è possibile realizzare delle scanalature.

Utilizzando le relative lame è possibile tagliare profili di alluminio (KGS 315 Plus, KGS 254 Plus).

Utilizzare soltanto le lame consentite da Metabo (vedere il capitolo 11. "Accessori").

È indispensabile rispettare le dimensioni prescritte per i pezzi da lavorare (vedere il capitolo 15. "Dati tecnici").

I pezzi a sezione tonda o irregolare (come la legna da ardere) non possono essere segati, in quanto non possono essere tenuti fermi durante l'operazione. Nel segare di taglio i pezzi piatti, utilizzare una guida ausiliaria adeguata per avere una guida sicura.

Qualsiasi utilizzo diverso da quanto illustrato è da considerarsi non conforme. Un utilizzo non conforme, eventuali modifiche al dispositivo o l'utilizzo di parti non collaudate e approvate dal produttore, possono comportare danni imprevedibili!

Attenersi alle direttive di legge o alle norme antinfortunistiche.

3. Avvertenze generali di sicurezza



Per proteggere la propria persona e per una migliore cura dell'elettrotensile stesso, attenersi alle parti di testo contrassegnate con questo simbolo!



ATTENZIONE – Leggere le istruzioni per l'uso al fine di ridurre il rischio di lesioni.

L'elettrotensile va consegnato esclusivamente insieme al presente documento.

Avvertenze generali di sicurezza per gli elettrotensili



AVVERTENZA - Leggere tutte le avvertenze di pericolo, le istruzioni operative, le figure e le specifiche accluse al presente elettrotensile. Il mancato rispetto di tutte le istruzioni sottoelencate potrà comportare il pericolo di scosse elettriche, incendi e/o gravi lesioni.

Conservare tutte le avvertenze di pericolo e le istruzioni operative per ogni esigenza futura.

3.1 Sicurezza sul luogo di lavoro

a) **Mantenere pulita e bene illuminata l'area di lavoro.** Il disordine oppure zone della postazione di lavoro non illuminate possono essere causa di incidenti.

b) **Evitare d'impiegare l'elettrotensile in ambienti soggetti al rischio di esplosioni, nei quali si trovino liquidi, gas o polveri infiammabili.** Gli elettrotensili producono scintille che possono far infiammare la polvere o i vapori.

c) **Tenere lontani i bambini e altre persone durante l'impiego dell'elettrotensile.** Eventuali distrazioni possono comportare la perdita del controllo sul dispositivo.

3.2 Sicurezza elettrica

a) **La spina dell'elettrotensile deve essere adatta alla presa elettrica.** Evitare assolutamente di apportare modifiche alla spina. Non impiegare spine adattatrici assieme ad elettrotensili dotati di collegamento a terra. Le spine non modificate e le prese adatte allo scopo riducono il rischio di scosse elettriche.

b) **Evitare il contatto fisico con superfici collegate a terra, come tubi, riscaldamenti, fornelli e frigoriferi.** Sussiste un maggior rischio di scosse elettriche nel momento in cui il corpo è messo a massa.

c) **Custodire l'elettrotensile al riparo dalla pioggia o dall'umidità.** La penetrazione dell'acqua in un elettrotensile aumenta il rischio di una scossa elettrica.

d) **Non usare il cavo di alimentazione per scopi diversi da quelli previsti, per trasportare o appendere l'elettrotensile, oppure per staccare la spina dalla presa di corrente.** Tenere il cavo al riparo da fonti di calore, olio, spigoli vivi o parti del dispositivo in movimento. I cavi danneggiati o aggrovigliati aumentano il rischio di scosse elettriche.

e) **Qualora si voglia usare l'elettrotensile all'aperto, impiegare solo ed esclusivamente cavi di prolunga adatti anche per l'impiego all'esterno.** L'uso di un cavo di prolunga omologato per l'impiego all'esterno riduce il rischio d'insorgenza di scosse elettriche.

f) **Qualora non fosse possibile evitare di utilizzare l'elettrotensile in ambiente umido, utilizzare un interruttore di sicurezza.** L'uso di un interruttore di sicurezza riduce il rischio di una scossa elettrica.

3.3 Sicurezza delle persone

a) **È importante concentrarsi su ciò che si sta facendo e maneggiare con giudizio l'elettrotensile durante il lavoro.** Non utilizzare mai l'elettrotensile in caso di stanchezza oppure quando ci si trovi sotto l'effetto di droghe, bevande alcoliche e medicinali. Un attimo di distrazione durante l'uso dell'elettrotensile può essere causa di gravi incidenti.

b) **Indossare sempre equipaggiamento protettivo individuale nonché occhiali protettivi.** Indossando abbigliamento di protezione personale come la maschera per polveri, scarpe di sicurezza che non scivolino, elmetto di protezione oppure protezione acustica a seconda del tipo e dell'applicazione dell'elettrotensile, si riduce il rischio di incidenti.

c) **Evitare l'accensione involontaria del dispositivo.** Accertarsi che l'elettrotensile sia spento, prima di collegarlo all'alimentazione elettrica e prima di prelevare o trasportarlo. Tenendo il dito sull'interruttore o collegando il dispositivo all'alimentazione elettrica mentre è acceso, si rischia di provocare incidenti.

d) **Togliere gli attrezzi di regolazione o la chiave per dadi, prima di accendere l'elettrotensile.** Un utensile o una chiave a contatto con una parte rotante del dispositivo può causare lesioni.

e) **Evitare di tenere il corpo in posizioni anomale. Avere cura di mettersi in posizione sicura e di mantenere l'equilibrio in ogni situazione.** In questo modo sarà possibile controllare meglio l'elettrotensile in situazioni inaspettate.

f) **Indossare indumenti adeguati.** Evitare di indossare indumenti larghi o gioielli. Tenere capelli e vestiti lontani da parti in movimento. Vestiti larghi, gioielli o capelli lunghi possono impigliarsi nelle parti in movimento.

g) **Se vi è la possibilità di montare dispositivi di aspirazione o captazione della polvere, assicurarsi che gli stessi siano stati installati correttamente e vengano utilizzati adeguatamente.** L'utilizzo di un sistema di aspirazione può limitare i rischi derivanti dalla polvere.

h) **Non abbandonarsi mai a una falsa sicurezza e non trascurare le norme di sicurezza, anche se si ha ormai familiarità con l'elettrotensile perché lo si è utilizzato frequentemente.** Un comportamento disattento può provocare lesioni gravi in frazioni di secondo.

3.4 Utilizzo e trattamento dell'elettrotensile

a) **Non sovraccaricare il dispositivo.** Impiegare l'elettrotensile adatto per il lavoro specifico. Utilizzando l'elettrotensile adatto si lavora meglio e con maggior sicurezza entro la gamma di potenza indicata.

b) **Non utilizzare mai elettrotensili con interruttori difettosi.** Un elettrotensile con l'interruttore rotto è pericoloso e deve essere agguistato.

c) **Prima di regolare o riporre il dispositivo o sostituire gli accessori, estrarre la spina dalla presa.** Tale precauzione eviterà che l'elettrotensile possa essere messo in funzione involontariamente.

d) **Custodire gli elettrotensili non utilizzati al di fuori della portata dei bambini.** Non fare usare il dispositivo a persone che non lo conoscono o che non hanno letto le presenti istruzioni. Gli elettrotensili sono pericolosi, se utilizzati da persone inesperte.

e) **Effettuare accuratamente la manutenzione dell'elettrotensile e degli accessori.** Verificare che le parti mobili funzionino perfettamente e non s'inceppino, che non vi siano pezzi rotti o danneggiati al punto tale da compromettere il funzionamento dell'elettrotensile stesso. Far riparare le parti danneggiate prima di utilizzare il dispositivo. Molti incidenti sono causati proprio da elettrotensili sottoposti a una manutenzione inadeguata.

f) **Mantenere gli utensili da taglio sempre affilati e puliti.** Gli utensili da taglio curati con particolare attenzione e con taglienti affilati s'inceppano meno frequentemente e sono più facili da condurre.

g) **Utilizzare l'elettrotensile, gli accessori opzionali, gli utensili per applicazioni specifiche ecc., sempre attenendosi alle presenti istruzioni.** Così facendo, tenere sempre presente le condizioni di lavoro e le operazioni da eseguire. L'impiego di elettrotensili per usi diversi da quelli consentiti potrà dar luogo a situazioni di pericolo.

h) **Mantenere impugnature e superfici di presa asciutte, pulite e prive di olio e grasso.** Impugnature e superfici di presa scivolose non consentono di manipolare e controllare l'utensile in caso di situazioni inaspettate.

3.5 Assistenza

a) **Fare riparare l'elettrotensile solo ed esclusivamente da personale tecnico qualificato e solo con l'impiego di pezzi di ricambio originali.** Solo così può essere salvaguardata la sicurezza dell'elettrotensile.

3.6 Ulteriori avvertenze di sicurezza

– Queste istruzioni d'uso sono destinate a persone con conoscenze di base, sull'uso degli apparecchi descritti. Se non si ha alcun tipo di esperienza con questo tipo di apparecchio, richiedere l'aiuto di esperti.

– Per eventuali danni derivati dalla mancata osservanza di queste istruzioni d'uso, il produttore declina ogni responsabilità.

Le informazioni in queste istruzioni d'uso utilizzano i simboli illustrati di seguito.



Pericolo!
Avvertenza per possibili danni alle persone o all'ambiente.



Pericolo di scosse elettriche!
Avvertenza per possibili lesioni causate dall'elettricità.



Pericolo di trascinamento!
Avvertenza per possibili lesioni in seguito all'intrappolamento di parti del corpo o indumenti.



Attenzione!
Avvertenza per possibili danni materiali.



Nota!
Informazioni integrative.

4. Avvertenze specifiche di sicurezza

Avvertenze di sicurezza per le seghe circolari orientabili

a) **Le seghe troncatrici per tagli obliqui sono destinate al taglio di legno o prodotti lignei e non possono essere utilizzate per il taglio di materiali ferrosi come aste, barre, viti e così via.** La polvere abrasiva provoca il blocco delle parti mobili e del carter di protezione inferiore. Le scintille generate durante il taglio bruciano il carter di protezione inferiore, la piastra di inserimento e altre parti in plastica.

b) **Fissare il pezzo in lavorazione, possibilmente con dei morsetti. Se si tiene fermo il pezzo con la mano, mantenere sempre a una distanza di almeno 100 mm da ogni lato della lama. Non utilizzare questa sega per tagliare pezzi troppo piccoli per essere fissati con i morsetti o tenuti fermi con la mano.** Se la mano è troppo vicina alla lama, esiste un serio pericolo di lesioni in seguito al contatto con la lama stessa. Non tenere fermo il pezzo sul lato verso il quale è inclinata la testa della sega. Non incrociare le braccia.

c) **Il pezzo deve essere immobilizzato e serrato con morsa oppure spinto contro la guida e il tavolo. Non spingere il pezzo contro la lama e non tagliare mai "a mano libera".** I pezzi sciolti o instabili possono essere proiettati ad alta velocità e causare lesioni.

d) **Condurre la sega attraverso il pezzo esercitando una pinta. Evitare di condurre la sega attraverso il pezzo esercitando trazione. Per eseguire un taglio, sollevare la testa della sega e farla passare sopra il pezzo, senza tagliare. Quindi accendere il motore, abbassare la testa della sega e spingere la lama attraverso il pezzo.** Se si tira la lama invece di spingerla, si rischia che questa si sollevi e che l'unità lama venga proiettata con violenza verso l'operatore.

e) **Non incrociare la mano sopra la linea di taglio, né davanti, né dietro la lama della sega.** Tenere fermo il pezzo in lavorazione con le mani incrociate, ossia tenerlo a destra della lama con la mano sinistra o viceversa, è molto pericoloso.

f) **Se la lama è in movimento, non mettere la mano dietro la guida di arresto. Mantenere sempre la distanza minima di sicurezza di 100 mm tra la mano e la lama rotante (vale per entrambi i lati della lama, ad es. durante la rimozione dei residui di legno).** La distanza dalla lama in movimento non è sempre facilmente stimabile e il pericolo di lesioni è elevato.

g) **Controllare il pezzo prima di procedere con il taglio. Se il pezzo è piegato o deformato, serrarlo con il lato piegato all'esterno rivolto verso la battuta. Assicurarsi sempre che lungo la linea di taglio non ci siano fessure tra il pezzo, la battuta e il banco.** I pezzi piegati o deformati possono girarsi o spostarsi e causare l'intrappolamento della lama rotante durante il taglio. Assicurarsi che il pezzo non contenga chiodo o corpi estranei.

h) **Prima di utilizzare la sega, sgombrare il tavolo da utensili e residui di legno: sul tavolo deve esserci solo il pezzo da tagliare.** Eventuali piccoli residui, pezzi di legno o altri

oggetti, che potrebbero entrare in contatto con la lama ed essere proiettati ad alta velocità.

i) **Tagliare soltanto un pezzo per volta.** I pezzi impilati non possono essere serrati come si deve e, durante il taglio, possono scivolare o causare l'intrappolamento della lama.

j) **Assicurarsi che, prima dell'uso, la sega troncatrice per tagli obliqui venga appoggiata su una superficie di lavoro piana e stabile.** Una superficie di lavoro piana e stabile riduce il pericolo di instabilità.

k) **Pianificare il lavoro. Durante la regolazione dell'inclinazione della lama o dell'angolo di taglio, assicurarsi che la guida di arresto sia regolata correttamente e che il pezzo sia ben saldo, senza contatto con la lama o con il carter di protezione.** Senza accendere la macchina e senza pezzo sul banco, simulare un movimento di taglio completo della lama, per accertarsi che non ci siano ostacoli e che non si rischi di tagliare la battuta.

l) **In caso di pezzi più lunghi o larghi del piano tavolo, procurare un supporto adeguato, ad esempio una prolunga o dei cavalletti.** I pezzi più lunghi o larghi del tavolo della sega troncatrice per tagli obliqui possono ribaltarsi, se non sono tenuti fermi adeguatamente. Se un pezzo di legno tagliato o il pezzo in lavorazione si ribalta, può sollevare il carter di protezione inferiore oppure può essere proiettato senza controllo dalla lama rotante.

m) **Non utilizzare altre persone come supporto o in alternativa a una prolunga del tavolo.** Un sostegno instabile del pezzo può causare l'intrappolamento della lama. Inoltre, il pezzo può spostarsi durante il taglio, attirando l'operatore e le altre persone coinvolte verso la lama rotante.

n) **Non spingere il pezzo tagliato contro la lama rotante.** In caso di carenza di spazio, ad es. se si utilizzano le guide verticali, il pezzo tagliato può bloccarsi nella lama ed essere proiettato con violenza.

o) **Utilizzare sempre una morsa o un dispositivo adeguato per tenere ben saldo il materiale a sezione tonda, come barre o tubi.** Durante il taglio, le barre tonde tendono a rotolare, con conseguente rischio che la lama si blocchi e che il pezzo venga trascinato verso la lama insieme alla mano dell'operatore.

p) **Attendere che la lama abbia raggiunto la massima velocità, prima di procedere con il taglio.** Questo riduce il pericolo che il pezzo venga proiettato via.

q) **Se il pezzo rimane inceppato o blocca la lama, spegnere la sega troncatrice per tagli obliqui. Attendere l'arresto di tutti i componenti e scollegare la spina di alimentazione. Quindi rimuovere il materiale inceppato.** Se si continua a segare nonostante il blocco, si rischia di perdere il controllo o di danneggiare la sega troncatrice per tagli obliqui.

r) **Al termine del taglio, rilasciare l'interruttore, tenere la testa della sega rivolta verso il basso e attendere l'arresto completo della lama, prima di rimuovere il pezzo tagliato.** È molto pericoloso avvicinare le mani alla lama prima dell'arresto completo.

s) **Tenere ben ferma l'impugnatura se si effettua un taglio incompleto o quando si rilascia l'interruttore prima che la testa della sega raggiunga la sua posizione inferiore.** La frenata della sega può far abbassare a scatto la testa della sega, il che comporta un rischio di lesioni.

4.1 Ulteriori avvertenze di sicurezza

- Osservare in particolare le avvertenze di sicurezza contenute nelle singole sezioni.
- Attenersi alle direttive di legge o alle norme antinfortunistiche.



Pericoli generici!

- Tenere in debita considerazione gli effetti dell'ambiente circostante.
- Per i pezzi lunghi utilizzare supporti adeguati.
- Questo dispositivo può essere messo in funzione e utilizzato solamente da persone che conoscono bene dispositivi simili e che sono sempre consapevoli dei pericoli connessi all'utilizzo degli stessi.

Le persone sotto i 18 anni d'età possono utilizzare il presente apparecchio soltanto nell'ambito dell'addestramento professionale e sotto la supervisione di un istruttore.

- Tenere lontano dall'ambiente di lavoro il personale non autorizzato, in particolare i bambini. Durante il funzionamento, verificare che nessuno tocchi l'apparecchio e/o il cavo di alimentazione.
- Evitare il surriscaldamento dei denti della sega.
- Se si lavora con la plastica, evitare che questa fonda durante il taglio.



Pericolo di lesioni e di schiacciamento per effetto delle parti mobili!

- Prima di mettere in funzione l'apparecchio, verificare che siano montati tutti i dispositivi di protezione.
- Tenersi sempre a debita distanza dalla lama della sega. Se necessario, utilizzare strumenti ausiliari adeguati. Durante il funzionamento tenersi a debita distanza dagli elementi in movimento.
- Attendere l'arresto completo della lama prima di rimuovere eventuali piccoli trucioli, residui di legno e quant'altro dall'area di lavoro.
- Segare soltanto pezzi di dimensioni adatte a consentire un fissaggio sicuro durante le operazioni di taglio.
- Per tenere fermo il pezzo, utilizzare sistemi di serraggio oppure una morsa a vite. Tale sistema è più sicuro della mano.
- Non cercare di frenare la lama in rotazione esercitando una pressione laterale.
- Scollegare la spina di alimentazione prima di ogni operazione di regolazione, manutenzione ordinaria o riparazione.
- Se non si utilizza il dispositivo, staccare la spina.



Pericolo di taglio anche con utensile da taglio fermo!

- Indossare i guanti per sostituire gli utensili da taglio.
- Conservare le lame in modo che nessuno possa ferirsi.



Pericolo di contraccolpo della testa della sega (la lama rimane bloccata nel pezzo e la testa della sega si solleva violentemente all'improvviso)!

- Scegliere una lama adeguata al materiale da tagliare.
- Tenere ben ferma l'impugnatura. Nel momento in cui la lama penetra nel pezzo, il pericolo di contraccolpo è particolarmente elevato.
- Tagliare i pezzi sottili o a parete sottile utilizzando solo lame a denti fini.
- Utilizzare sempre lame affilate. Sostituire immediatamente le lame usurate. Il pericolo di contraccolpo è maggiore, se un dente usurato rimane incastrato nella superficie del pezzo.
- Non tenere gli oggetti da segare in posizione inclinata.
- In caso di dubbio, controllare l'eventuale presenza di corpi estranei nei pezzi, come chiodi o viti.
- Non segare mai più pezzi contemporaneamente, né fasci composti da più elementi singoli. Se i singoli pezzi vengono trascinati in modo incontrollato dalla lama, si rischia di provocare incidenti.
- Durante la realizzazione delle scanalature, evitare di esercitare pressione laterale sulla lama: utilizzare un sistema di serraggio.



Pericolo di trascinamento!

- Durante l'uso, assicurarsi che nessuna parte del corpo o degli indumenti possa restare impigliata nei componenti in rotazione, con conseguente trascinamento (**evitare** cravatte, **evitare** guanti, **evitare** indumenti con maniche larghe; per i capelli lunghi utilizzare assolutamente una retina di protezione).

- Non segare mai pezzi corredati di funi, corde, nastri, cavi o fili metallici o contenenti materiali simili.

! Pericolo causato da dispositivi di protezione individuale insufficienti!

- Indossare la protezione per l'udito.
- Indossare occhiali protettivi.
- Utilizzare una mascherina antipolvere.
- Indossare indumenti da lavoro adeguati.
- Indossare calzature antiscivolo.
- Indossare i guanti protettivi durante l'interazione con lame e utensili scabrosi. Trasportare le lame tendendole in un contenitore.

! Pericolo causato dalla segatura!

- Lavorare esclusivamente con un impianto di aspirazione. L'impianto di aspirazione deve essere conforme ai valori indicati nel capitolo 15..

Riduzione della formazione di polvere

- Le particelle che si formano durante l'utilizzo di questo dispositivo possono contenere sostanze che potrebbero provocare tumori, reazioni allergiche, malattie alle vie respiratorie, difetti alla nascita o altre anomalie nella riproduzione. Ecco alcuni esempi di queste sostanze: piombo (in vernici contenenti piombo), additivi per il trattamento del legno (cromato, conservanti per legno), alcuni tipi di legno (polvere di quercia o faggio).
- Il rischio dipende dalla durata di esposizione da parte dell'utilizzatore o delle persone che si trovano nelle vicinanze.
- Impedire alle particelle di raggiungere il corpo.
- Per ridurre l'esposizione a queste sostanze: garantire una buona ventilazione nel luogo di lavoro e indossare un equipaggiamento di protezione adeguato, come mascherine in grado di filtrare le particelle microscopiche.
- Osservare le direttive inerenti al materiale utilizzato, al personale, al tipo e luogo di impiego (ad es. disposizioni sulla sicurezza del lavoro, smaltimento).
- Raccogliere sul posto le particelle formatesi ed evitare che si depositino nell'ambiente.
- Utilizzare un sistema di aspirazione adatto. In questo modo, nell'ambiente si diffonde in maniera incontrollata una minore quantità di particelle.
- Ridurre la formazione di polvere procedendo come segue:
 - Non indirizzare le particelle in uscita e la corrente dell'aria di scarico del dispositivo su di sé o sulle persone che si trovano nelle vicinanze, né sulla polvere depositata.
 - Utilizzare un impianto di aspirazione e/o un depuratore d'aria.
 - Ventilare bene il luogo di lavoro e tenerlo pulito tramite aspirazione. Passando la scopa o soffiando si provoca un movimento vorticoso della polvere.
 - Aspirare o lavare gli indumenti di protezione. Non soffiare, scuotere o spazzolare.

! Pericolo causato da modifiche tecniche o dall'impiego di componenti o accessori non collaudati ed omologati dal produttore

- Montare il presente apparecchio seguendo scrupolosamente le istruzioni del presente manuale.
- Utilizzare esclusivamente i componenti omologati dal produttore, in particolare per quanto riguarda:
 - lame (per i numeri d'ordine vedere il capitolo 11. "Accessori")
 - dispositivi di sicurezza
 - laser da taglio
 - illuminazione dell'area di taglio.
- Evitare di apportare modifiche di qualunque tipo sui componenti.

- Assicurarsi che la velocità indicata sulla lama sia almeno pari alla velocità indicata sulla sega.

! Pericolo causato da eventuali anomalie dell'apparecchio!

- Controllare la perfetta integrità dell'utensile: prima di procedere con l'uso dell'utensile, verificare con attenzione che i dispositivi di sicurezza e di protezione o le parti leggermente danneggiate funzionino correttamente e in conformità alle disposizioni. Verificare che i componenti mobili funzionino perfettamente e che non si inceppino. Tutte le parti devono essere montate correttamente e adempiere a tutti i requisiti necessari per garantire il corretto funzionamento dell'utensile.
- Non utilizzare lame danneggiate o deformate.

! Pericolo causato dal rumore!

- Indossare la protezione per l'udito.

! Pericolo dovuto ai raggi laser!

- I raggi laser possono causare gravi lesioni agli occhi. Non fissare mai direttamente l'uscita del laser.

! Pericolo dovuto a pezzi da lavorare o parti di pezzi bloccanti!

Se si verifica un blocco:

- spegnere il dispositivo
- scollegare la spina
- indossare i guanti
- rimediare al blocco con un utensile adatto.

4.2 Simboli sul dispositivo (secondo il modello)

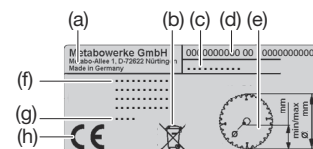
- Leggere le istruzioni per l'uso.
- Non afferrare la lama.
- Indossare gli occhiali protettivi e la protezione dell'udito.
- Non utilizzare il dispositivo in un ambiente umido o bagnato.
- Radiazione laser - non guardare direttamente nel fascio di luce.
- Avverte da un punto pericoloso.
- Attenzione: superficie molto calda. (KGS 254 I Plus)

Impostazione del numero di giri per i diversi materiali (non per KGS 254 I Plus)

(a)	(b)	(c)	(d)	(e)
metabo	1		min ⁻¹	
	2		min ⁻¹	
	3		min ⁻¹	
	4		min ⁻¹	
	5		min ⁻¹	
	6		min ⁻¹	

- (a) Sicurezza verificata
- (b) Denominazione del dispositivo
- (c) Posizione rotella di regolazione numero di giri
- (d) Numero di giri
- (e) Materiali consigliati

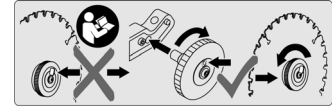
Indicazioni sulla targhetta del modello



- (a) Produttore

- (b) Simbolo di smaltimento - Lo smaltimento dell'apparecchio può essere effettuato dal produttore
- (c) Denominazione del dispositivo
- (d) Codice articolo e numero di serie
- (e) Dimensioni delle lame omologate
- (f) Dati del motore, peso (vedere anche il capitolo 15. "Dati tecnici")
- (g) Anno di fabbricazione
- (h) Marchio CE – questo dispositivo è conforme alle direttive UE secondo la dichiarazione di conformità

Modulo di bloccaggio senza attrezzi (in base alla dotazione)



Vedere il capitolo 9.1 "Cambiare la lama".

4.3 Dispositivi di sicurezza Carter protettivo a pendolo (11)

Il carter protettivo a pendolo evita che l'operatore venga inavvertitamente a contatto con la lama della sega e protegge da trucioli vaganti.

Blocco di sicurezza (4)

Il carter protettivo a pendolo (11) si apre e la sega può essere abbassata solo se viene azionato il blocco di sicurezza.

Foro per il lucchetto

Il foro nell'interruttore ON/OFF (7) consente di bloccare l'interruttore con un lucchetto.

Guida di arresto del pezzo

La guida di arresto del pezzo (24) (costituita da guide inferiori fisse e guide superiori regolabili (25)) impedisce che si possa muovere il pezzo durante il taglio. La guida d'arresto del pezzo deve sempre essere montata durante il funzionamento.

Assicurarsi che le guide regolabili (25) siano regolate correttamente e sostengano bene il pezzo, senza entrare in contatto con la lama o con il carter protettivo. Fissare con le viti di bloccaggio (26).

Se le guide regolabili non sono regolate correttamente, in caso di tagli inclinati o tagli obliqui doppi possono entrare in contatto con la lama e quindi provocare gravi lesioni!

KGS 254 I Plus: protezione da sovraccarico

Il motore è dotato di una protezione da sovraccarico che disinserisce il motore in caso di surriscaldamento.

Per la riaccensione, il motore deve essersi raffreddato e si deve premere il tasto di sblocco (64).

5. Sintesi

Vedere le pagine 2-5.

- Chiavi a brugola / deposito attrezzi per chiavi a brugola
- Uscita laser
- Interruttore ON/OFF laser di taglio
- Blocco di sicurezza
- Impugnatura
- Impugnatura sega
- Interruttore ON/OFF della sega
- Pulsante di arresto per il bloccaggio della lama
- Vite di bloccaggio per dispositivo di trazione
- Sistema di serraggio pezzo
- Carter protettivo a pendolo
- Rotella di regolazione per impostazione velocità
- Testa della lama
- Maniglia di bloccaggio per tavola rotante
- Leva di arresto per la tavola rotante
- Tavola rotante

6. Disimballo, montaggio, trasporto, posizionamento

6.1 Disimballo

Sollevarlo il dispositivo dall'imballo con l'aiuto di una seconda persona.

6.2 Montaggio

Montare la maniglia di bloccaggio per la tavola rotante (fig. A)

Inserire e avvitare la maniglia di bloccaggio (14) nella tavola rotante (16).

Montaggio della prolunga laterale del banco (fig. B)

1. Rimuovere la prolunga laterale del banco dx e sx (18) dall'imballo per il trasporto.
2. Svitare le viti dalle estremità delle guide (della prolunga laterale del banco dx e sx).

Nota! La prolunga laterale del banco con la superficie di appoggio più piccola deve essere applicata sul lato destro.

3. Premere e tenere premuto il pulsante di arresto (17).
4. Inserire **completamente** le guide delle prolunghie laterali del banco negli alloggiamenti.
5. Sollevare il dispositivo tenendolo per le gambe anteriori, inclinarlo con cautela all'indietro e posarlo in modo che non si possa ribaltare.
6. Stringere di nuovo le viti sulle guide.
7. Afferrare il dispositivo prendendolo per le gambe anteriori, inclinarlo con cautela in avanti e posarlo.
8. Per una maggiore stabilità: regolare la vite di arresto (19) in modo tale da trovarsi a contatto con la base.

Regolare la larghezza del banco desiderata

La prolunga laterale del banco si può bloccare in diverse posizioni. Per spostare la prolunga laterale da una posizione di arresto alla successiva:

1. Premere e tenere premuto il pulsante di arresto (17).
2. Tirare la prolunga laterale (18) verso l'esterno per ca. 5 mm.
3. Rilasciare il pulsante di arresto (17).
4. Continuare a tirare la prolunga laterale (18) lentamente verso l'esterno fino a quando non scatta nella posizione di arresto successiva.

Montaggio del limitatore della profondità di taglio (fig. C)

La limitazione della profondità di taglio (20), insieme al dispositivo di trazione, consente di eseguire le scanalature.

- Applicare il controdado (21) e la vite (22) come illustrato in figura.

6.3 Trasporto

1. Abbassare la testa della sega e bloccare il sistema di fissaggio per il trasporto (23).
2. Spingere le guide di arresto regolabili (25) verso l'interno e bloccarle con le viti di bloccaggio (26).
3. Spingere le prolunghie laterali del banco (18) verso l'interno.



Attenzione!

Non trasportare la sega afferrando i dispositivi di protezione.

4. Sollevare il dispositivo da due dei punti previsti (freccie in fig. F).

6.4 Posizionamento

Per lavorare in sicurezza, è necessario fissare il dispositivo su un basamento stabile.

– Come base si può utilizzare un piano di lavoro fisso o un banco di lavoro oppure uno dei basamenti Metabo (vedere il capitolo 11. "Accessori").

- L'utensile deve essere stabile anche per la lavorazione di pezzi di grosse dimensioni.
- I pezzi lunghi devono essere sostenuti con un accessorio supplementare adeguato.



Nota!

Se si utilizza il dispositivo come apparecchio portatile, è necessario fissarlo con viti su un pannello di legno compensato o legno lamellare (500 mm x 500 mm, spessore minimo 19 mm). Durante l'uso, il pannello va fissato su un banco da lavoro con dei morsetti a vite.

1. Avvitare il dispositivo alla base (utilizzare i fori dei piedi d'appoggio).
2. Premere leggermente verso il basso la testa della sega e trattenerla.
3. Sbloccare il sistema di fissaggio per il trasporto (23).
4. Sollevare lentamente la testa della sega.

7. Elementi dell'apparecchio

7.1 Interruttore ON/OFF motore (7)

Accensione del motore:

- Azionare il blocco di sicurezza (4), premere l'interruttore ON/OFF (7) e tenerlo premuto.

Spegnimento del motore:

- Rilasciare l'interruttore ON/OFF (7).

7.2 Interruttore ON/OFF laser di taglio

Il laser di taglio si accende e si spegne tramite l'apposito interruttore (3).

Il laser di taglio disegna una linea a sinistra del taglio vero e proprio. Eseguire un taglio di prova per familiarizzare con la posizione della linea di taglio.

7.3 Regolazione dell'inclinazione

Fig. G: Sollevare la testa della sega. Orientare in avanti la leva di arresto (27). Una volta rilasciata la leva di bloccaggio (29) (spostarla all'indietro), è possibile inclinare la sega tra 0° e 45° a sinistra tra 0° e 45° a destra della verticale (KGS 254 I Plus: 22,5°).

Se la leva di arresto (27) è orientata verso il lato posteriore, la sega scatta in posizione in determinati punti.

Spostare il limitatore di inclinazione (28) fino alla sua posizione inferiore per impostare anche l'angolo fino a 46° a sinistra della verticale o fino a 46° a destra della verticale (a seconda del modello).



Pericolo!

Affinché l'angolo d'inclinazione non possa essere modificato durante il taglio, occorre serrare la leva di bloccaggio (29) del braccio orientabile (anche nelle posizioni di arresto!).

7.4 Tavola rotante

Fig. H: Per i tagli obliqui, è possibile svitare la maniglia di bloccaggio (14) e azionare la leva di arresto (15) per girare la tavola rotante verso sinistra o verso destra.

Se la leva di arresto (15) è sollevata, la tavola rotante scatta in posizione in corrispondenza di determinati angoli. Se la leva di arresto (15) è completamente abbassata, la funzione di scatto in posizione è disattivata.



Pericolo!

Affinché l'angolo di taglio non possa variare durante il lavoro, è necessario fissare la maniglia di bloccaggio (14) della tavola rotante (anche nelle posizioni di scatto in posizione!).

7.5 Dispositivo di trazione

Il dispositivo di trazione consente di segare anche pezzi grandi. Il dispositivo di trazione può essere utilizzato per tutti i tipi di taglio (tagli dritti, obliqui, inclinati, tagli obliqui doppi e scanalature).

Se il dispositivo di trazione non è necessario, lo si può fissare con la vite di bloccaggio (9) nella posizione posteriore.

7.6 Limitazione della profondità di taglio

Fig. C: La limitazione della profondità di taglio (20), insieme al dispositivo di trazione, consente di eseguire le scanalature.

Girare la vite di arresto (22) e fissare con il controdado (21). Per disattivare, ruotare il limitatore della profondità di taglio (20) in senso antiorario.

7.7 Regolazione numero di giri (non per KGS 254 I Plus)

Regolare il numero di giri della lama sull'apposita rotella (12) in base al materiale da tagliare.

- Posizione 1 – 2 per profili in rame, nichel, ottone, zinco e alluminio.
- Posizione 3 – 4 per profili in materiale plastico.
- Posizione 5 – 6 per legno massiccio e paniforte.

7.8 Collegamento dell'aspirazione trucioli



Pericolo!

Alcuni tipi di polvere di legno (ad esempio derivanti da legno di quercia, faggio e frassino) possono essere cancerogeni se inalati.

- Lavorare solo con un impianto di aspirazione trucioli adeguato.
- Utilizzare inoltre una mascherina antipolvere, in quanto non tutta la polvere può essere aspirata o raccolta.

Collegamento (fig. I):

– **Possibilità 1:** applicare l'adattatore di aspirazione di 35 mm / 44 mm (30) come illustrato in figura. Collegare l'impianto di aspirazione trucioli.

– **Possibilità 2:** applicare l'adattatore di aspirazione di 58 mm / 100 mm (31), incluso il tubo flessibile (32), come illustrato in figura. Se necessario, applicare l'adattatore di 58 mm / 35 mm (33). Collegare l'impianto di aspirazione trucioli.

· Assicurarsi che l'impianto di aspirazione trucioli soddisfi i requisiti indicati nel capitolo 15. "Dati tecnici".

· Attenersi anche alle istruzioni per l'uso dell'impianto di aspirazione trucioli!

7.9 Montaggio del sistema di serraggio pezzo

Il dispositivo di serraggio pezzo (10) può essere montato in due posizioni (figg. J + K):

– Per pezzi larghi (fig. J):
Inserire il dispositivo di serraggio pezzo nel foro posteriore (37) del banco e assicurarlo con la vite di arresto (38).

– Per pezzi sottili (fig. K):
Allentare la vite di arresto (35) e inserire la parte frontale del dispositivo di serraggio pezzo nel foro anteriore (39) del banco.

Bloccare il pezzo:

1. Premere il pulsante (36), tenerlo premuto e spingere il dispositivo di serraggio pezzo contro il pezzo stesso.
2. Serrare l'impugnatura (34) per bloccare il pezzo.

7.10 Collegamento elettrico



Pericolo! Tensione elettrica

Mettere in funzione l'apparecchio solo se collegato a una fonte di energia elettrica che soddisfi i requisiti seguenti (vedere anche il capitolo 15. "Dati tecnici"):

- La tensione e la frequenza di rete coincidono con i dati riportati sulla targhetta identificativa del dispositivo.
- È presente una protezione con interruttore per correnti di guasto con una corrente di dispersione di 30 mA.
- Le prese sono installate correttamente, con collegamento a terra e testate in conformità alle disposizioni.
- Posizionare il cavo di alimentazione in modo che non interferisca col lavoro e che non possa subire danni.
- Utilizzare come cavi di prolunga solamente cavi con rivestimento in gomma con sezione adeguata (3 x 1,5 mm²).
- Utilizzare prolunghie per esterni. Per gli esterni, utilizzare soltanto cavi di prolunga omologati e debitamente contrassegnati.

- Evitare l'avviamento accidentale. Prima di inserire la spina nella presa elettrica, assicurarsi che l'interruttore di accensione sia disinserito.

8. Uso

- Prima del lavoro controllare l'integrità dei dispositivi di sicurezza.
- Indossare i dispositivi di protezione individuale.
- Durante l'esecuzione del taglio, assumere la corretta postura di lavoro:
 - davanti sul lato operatore
 - frontale rispetto alla sega
 - accanto alla linea di taglio della lama.



Pericolo!

Durante il taglio, fissare sempre il pezzo in lavorazione con l'apposito dispositivo di serraggio (10).

Non tagliare mai pezzi che non si possono bloccare con il dispositivo di serraggio (10).



Pericolo di schiacciamento!

Quando si inclina o si orienta la testa della sega, non mettere la mano vicino alle cerniere o sotto il dispositivo!

- Tenere ben ferma la testa della sega (13) durante l'inclinazione.
- Durante il lavoro utilizzare i seguenti elementi:
 - piano di appoggio - per i pezzi lunghi, se questi dovessero cadere dal banco una volta tagliati;
 - impianto di aspirazione trucioli.
- Segare soltanto pezzi di dimensioni adatte a consentire un fissaggio sicuro durante le operazioni di taglio.
- Durante l'esecuzione del taglio, tenere il pezzo in lavorazione sempre premuto contro il banco, senza mai inclinarlo. Non cercare di frenare la lama in rotazione esercitando una pressione laterale. Esiste il pericolo di incidente, se la lama della sega viene bloccata.

8.1 Utilizzo del laser di taglio

Vedere il capitolo 7.2.

8.2 Regolazione del numero di giri della lama

Vedere il capitolo 7.7.

8.3 Tagli dritti

Posizione iniziale:

- Sbloccare il sistema di fissaggio per il trasporto (23).
- La testa della sega (13) è sollevata.
- Limitazione della profondità di taglio (20) disattivata.
- La tavola rotante (16) è in posizione 0°, la maniglia di bloccaggio (14) per la tavola rotante è serrata.
- L'inclinazione della testa della sega rispetto alla verticale è pari a 0°, la leva di bloccaggio (29) per l'impostazione dell'inclinazione è serrata.
- Dispositivo di trazione tutto indietro.
- La vite di bloccaggio (9) del dispositivo di trazione è allentata.
- Impostare la guida di arresto: Allentare le viti di bloccaggio (26). Far scorrere le guide di arresto regolabili (25) in modo che proteggano bene il pezzo, senza entrare in contatto con la lama o con il carter protettivo. Fissare con le viti di bloccaggio (26).

Taglio del pezzo:

1. Regolare il numero di giri della lama sull'apposita rotella (12) in base al materiale da tagliare (non per KGS 254 I Plus).
2. Spingere il pezzo contro la guida di arresto e fissarlo con il dispositivo di serraggio (10).
3. Per i pezzi larghi: tirare in avanti (verso l'operatore) la testa della sega (dispositivo di trazione). (Vedere fig. L, fase 1.)
4. Accensione della macchina: Azionare il blocco di sicurezza (4), premere l'interruttore ON/OFF (7) e tenerlo premuto.

5. Abbassare lentamente la testa della sega afferrando l'impugnatura e, se necessario, spingerla indietro (lontano dall'operatore). Durante il taglio, spingere con forza la testa della sega contro il pezzo in lavorazione, badando che il numero di giri non si riduca eccessivamente. (Vedere fig. L, fase 2.)
6. Segare il pezzo con un'unica passata.
7. Rilasciare l'interruttore ON/OFF (7) e lasciare che la testa della sega ritorni lentamente nella posizione iniziale superiore.

8.4 Tagli obliqui

Posizione iniziale:

- Sbloccare il sistema di fissaggio per il trasporto (23).
- La testa della sega (13) è sollevata.
- Limitazione della profondità di taglio (20) disattivata.
- L'inclinazione della testa della sega rispetto alla verticale è pari a 0°, la leva di bloccaggio (29) per l'impostazione dell'inclinazione è serrata.
- Dispositivo di trazione tutto indietro.
- La vite di bloccaggio (9) del dispositivo di trazione è allentata.
- Impostare la guida di arresto: Allentare le viti di bloccaggio (26). Far scorrere le guide di arresto regolabili (25) in modo che proteggano bene il pezzo, senza entrare in contatto con la lama o con il carter protettivo. Fissare con le viti di bloccaggio (26).

Taglio del pezzo:

1. Fig. H: Svitare la vite di bloccaggio (14) della tavola rotante e abbassare la leva di arresto (15).
2. Impostare l'angolo desiderato.



Nota!

Se la leva di arresto (15) è sollevata, la tavola rotante scatta in posizione in corrispondenza degli angoli 0°, 15°, 22,5°, 31,6°, 45° e 60°. Se la leva di arresto (15) è completamente abbassata, la funzione di scatto in posizione è disattivata.

3. Serrare la maniglia di bloccaggio (14) della tavola rotante.



Attenzione!

- Affinché l'angolo d'inclinazione non possa variare durante il processo di taglio, serrare la maniglia di bloccaggio (14) della tavola rotante (anche nelle posizioni di arresto!).
- 4. Segare il pezzo come descritto in "8.3 Tagli dritti".

8.5 Tagli inclinati

Posizione iniziale:

- Sbloccare il sistema di fissaggio per il trasporto (23).
- La testa della sega (13) è sollevata.
- Limitazione della profondità di taglio (20) disattivata.
- La tavola rotante (16) è in posizione 0°, la maniglia di bloccaggio (14) per la tavola rotante è serrata.
- Dispositivo di trazione tutto indietro.
- La vite di bloccaggio (9) del dispositivo di trazione è allentata.
- Impostare la guida di arresto: Allentare le viti di bloccaggio (26). Far scorrere le guide di arresto regolabili (25) in modo che proteggano bene il pezzo, senza entrare in contatto con la lama o con il carter protettivo. Fissare con le viti di bloccaggio (26).
- La vite di bloccaggio (9) del dispositivo di trazione è allentata.
- Se necessario, regolare il limitatore di inclinazione (28) per un angolo di inclinazione più ampio. (Vedere il capitolo 7.3.)

Taglio del pezzo:

1. Fig. G: Sbloccare la leva di bloccaggio (29) per regolare l'inclinazione della sega.
2. Regolare la leva di arresto (27):

· Tirare la leva di arresto (27) nella direzione del lato di comando = regolare in continuo il braccio orientabile.

· Spingere la leva di arresto (27) verso il lato posteriore = bloccare il braccio orientabile nelle posizioni di arresto.



Nota!

Il braccio orientabile scatta in posizione in corrispondenza degli angoli 0°, 22,5° e 33,9°.

3. Inclinare lentamente il braccio orientabile nella posizione desiderata.
4. Serrare la leva di bloccaggio (29) per regolare l'inclinazione.



Attenzione!

· Affinché l'angolo d'inclinazione non possa essere modificato durante il taglio, occorre serrare la leva di bloccaggio (29) del braccio orientabile (anche nelle posizioni di arresto!).

5. Segare il pezzo come descritto in "8.3 Tagli dritti".

8.6 Tagli obliqui doppi



Nota!

Il taglio obliquo doppio è una combinazione di taglio obliquo e taglio inclinato. Ciò significa che il pezzo viene segato con una certa inclinazione rispetto al bordo di appoggio posteriore e rispetto al lato superiore.

Posizione iniziale:

- Sbloccare il sistema di fissaggio per il trasporto (23).
- La testa della sega (13) è sollevata.
- Limitazione della profondità di taglio (20) disattivata.
- La tavola rotante (16) è bloccata nella posizione desiderata (la maniglia di bloccaggio (14) per la tavola rotante è serrata).
- Il braccio orientabile è inclinato e fissato con l'angolazione desiderata rispetto alla superficie del pezzo (la leva di bloccaggio (29) è serrata).
- Dispositivo di trazione tutto indietro.
- La vite di bloccaggio (9) del dispositivo di trazione è allentata.
- Impostare la guida di arresto: Allentare le viti di bloccaggio (26). Far scorrere le guide di arresto regolabili (25) in modo che proteggano bene il pezzo, senza entrare in contatto con la lama o con il carter protettivo. Fissare con le viti di bloccaggio (26). Per determinate posizioni angolari potrebbe essere necessario estrarre completamente la guida di arresto regolabile (25), allentando la vite di bloccaggio (26). Serrare di nuovo la vite di bloccaggio (26). (Dopo il taglio, riapplicare la guida di arresto regolabile (25) e fissare con la vite di bloccaggio (26), in modo che non vada persa.)

Taglio del pezzo:



Pericolo!

Nel taglio obliquo doppio la lama risulta più accessibile per via della forte inclinazione – il che implica un maggiore pericolo di lesione. Mantenere sempre una certa distanza dalla lama della sega!

- Segare il pezzo come descritto in "8.3 Tagli dritti".

8.7 Taglio delle scanalature



Nota!

La limitazione della profondità di taglio, insieme al dispositivo di trazione, consente di eseguire le scanalature. Si tratta di un taglio non completo, in cui il pezzo viene segato solo fino a una certa profondità.

**Attenzione! Pericolo di contraccolpo!**

Durante l'esecuzione delle scanalature è molto importante non esercitare pressione laterale sulla lama. La testa della sega potrebbe sollevarsi all'improvviso! Per la produzione delle scanalature utilizzare un sistema di serraggio. Evitare di esercitare una pressione laterale sulla testa della sega.

Posizione iniziale:

- Sbloccare il sistema di fissaggio per il trasporto (23).
- La testa della sega è sollevata.
- Il braccio orientabile è inclinato e fissato con l'angolazione desiderata rispetto alla superficie del pezzo (la leva di bloccaggio (29) è serrata).
- La tavola rotante (16) è bloccata nella posizione desiderata (la maniglia di bloccaggio (14) per la tavola rotante è serrata).
- Dispositivo di trazione tutto indietro.
- La vite di bloccaggio (9) del dispositivo di trazione è allentata.
- Impostare la guida di arresto: Allentare le viti di bloccaggio (26). Far scorrere le guide di arresto regolabili (25) in modo che proteggano bene il pezzo, senza entrare in contatto con la lama o con il carter protettivo. Fissare con le viti di bloccaggio (26).

Taglio del pezzo:

1. Muovere il limitatore della profondità di taglio nella posizione interna (attivazione), a tale scopo ruotare il limitatore (20) in senso orario.
2. Regolare la vite di arresto (22) sulla profondità desiderata e fissare con il controado (21).
3. Allentare il blocco di sicurezza (4) e abbassare la testa della sega per controllare la profondità di taglio impostata.
4. Eseguire un taglio di prova.
5. Ripetere all'occorrenza i passi 1 e 4 fino a raggiungere la profondità di taglio desiderata.
6. Segare il pezzo come descritto in "8.3 Tagli diritti".

9. Cura e manutenzione**Pericolo!**

Prima di qualsiasi intervento di manutenzione e pulizia, scollegare la spina di alimentazione.

- Gli interventi di manutenzione o di riparazione non descritti in questa sezione devono essere effettuati esclusivamente da personale tecnico specializzato.
- Sostituire i componenti danneggiati, in particolare i dispositivi di sicurezza, utilizzando solamente ricambi originali, poiché eventuali pezzi che non sono stati controllati e omologati dal produttore possono essere causa di danni imprevedibili.
- Alla fine di ogni intervento di manutenzione e pulizia reinserire, attivare e controllare tutti i dispositivi di sicurezza.

9.1 Cambiare la lama**Pericolo di ustioni!**

Subito dopo il taglio è possibile che la lama sia estremamente calda. Lasciare che la lama surriscaldata si raffreddi. Non utilizzare liquidi infiammabili per pulire la lama surriscaldata.

**Pericolo di taglio anche a lama ferma!**

Quando si allenta o si serra la vite di bloccaggio (40) (ovvero il modulo di bloccaggio (41)), il carter protettivo a pendolo (11) deve essere orientato sopra la lama. Indossare i guanti per sostituire la lama.

1. Estrarre la spina.
2. Portare la testa della sega nella posizione superiore.
3. Arrestare la lama: premere il pulsante di arresto (8) facendo girare la lama con l'altra

mano, finché il pulsante scatta in posizione. Tenere premuto il pulsante di arresto.

4. **Fig. M:** Svitare la vite di bloccaggio con la rondella (40) in senso orario (filettatura sinistrorsa!) tramite la chiave a brugola (1) ovvero svitare il modulo di bloccaggio (41) manualmente in senso orario (filettatura sinistrorsa!).
5. Sbloccare il blocco di sicurezza (4), sollevare il carter protettivo a pendolo (11) e trattenerlo.
6. Rimuovere la flangia esterna (46) e la lama (45) delicatamente dall'albero della lama e chiudere di nuovo il carter protettivo a pendolo (11).

**Pericolo!**

Non utilizzare prodotti detergenti (ad esempio per eliminare residui di resina) che possono risultare aggressivi per i componenti in metallo leggero; si rischia di compromettere la resistenza della sega.

7. Pulizia delle superfici di serraggio:

- albero della lama (43)
- flangia interna (44),
- lama (45)
- flangia esterna (46).

**Pericolo!**

Applicare la flangia interna (44) correttamente! Altrimenti esiste il pericolo che la sega si blocchi e la lama si allenti! La flangia interna è posizionata correttamente se la scanalatura dell'anello è rivolta verso la lama e il lato piatto verso il motore.

8. Applicare la flangia interna (44) come illustrato in figura.
9. Sbloccare il blocco di sicurezza (4), sollevare il carter protettivo a pendolo (11) e trattenerlo.
10. Applicare una nuova lama - attenzione al senso di rotazione: vista dal lato sinistro (aperto), la freccia sulla lama deve corrispondere alla direzione (42) indicata sulla copertura della lama!

**Pericolo!**

Utilizzare esclusivamente lame conformi ai requisiti e ai parametri riportati nelle presenti istruzioni per l'uso.

Utilizzare solamente lame, con fori secondari, adeguate alla massima velocità prevista (vedere "Dati tecnici") - se si utilizzano lame inadeguate o danneggiate, a causa della forza centrifuga, parti di queste potrebbero essere proiettate via con la violenza di un'esplosione.

Utilizzare una lama adatta per il materiale che si intende tagliare.

Le lame previste per il taglio di legno o materiali simili devono essere conformi alla norma EN 847-1.

- Non devono essere utilizzate:
 - lame in acciaio rapido altolegato (HSS);
 - lame danneggiate;
 - dischi da taglio.

**Pericolo!**

- Montare la lama solamente con elementi e/o accessori originali.
 - Non utilizzare anelli riduttori sfusi, altrimenti la lama si potrebbe allentare.
 - Le lame devono essere montate in modo tale da garantire una rotazione senza sbilanciamenti e urti, in modo che non si possano allentare durante l'esercizio.
11. Richiudere il carter protettivo a pendolo (11).
 12. Applicare la flangia esterna (46). I perni devono essere rivolti verso la lama (**si osservi la fig. Y**).
 13. Ruotare la lama fino a quando i perni non scattano in posizione nei fori secondari.

Nelle macchine con vite di bloccaggio (40):

14. Applicare la vite di bloccaggio (40) in senso antiorario (filettatura sinistrorsa!) e stringerla manualmente.

15. Arrestare la lama: premere il pulsante di arresto (8) facendo girare la lama con l'altra mano, finché il pulsante scatta in posizione. Tenere premuto il pulsante di arresto.

**Pericolo!**

- Non prolungare la chiave esagonale (1).
- Non serrare la vite di bloccaggio assestando colpi sulla chiave esagonale (1).

16. Serrare la vite di bloccaggio (40) con la chiave esagonale (1).

Nelle macchine con modulo di bloccaggio senza attrezzi (41):

17. Riportare il modulo di bloccaggio nella posizione iniziale (**fig. N**): a tale scopo, inserire il perno filettato (47) nel foro del limitatore della profondità di taglio e ruotare il volantino (48) del modulo di bloccaggio in senso orario fino a quando il campo di visualizzazione (49) non indica "0".
18. Avvitare il modulo di bloccaggio sull'albero della lama (43). A tale scopo, ruotare il volantino (48) (filettatura sinistrorsa!) fino a quando non ruota anche la lama, bloccare la lama (pulsante di arresto (8)) e serrare il volantino (48). **Dopodiché, l'indicazione del campo di visualizzazione deve essere gialla.**

**Pericolo!**

In seguito all'avvitamento, l'indicazione del campo di visualizzazione non deve essere di colore rosso. Se il campo indica rosso:

- Ripetere le operazioni 17 e 18.
- Controllare che il perno filettato e l'albero della lama non siano danneggiati.

Controllare il funzionamento:

19. Sbloccare il blocco di sicurezza (4) e abbassare la sega:
 - Il carter protettivo a pendolo (11), una volta abbassato, deve liberare la lama senza toccare altre parti.
 - Quando si solleva la sega nella posizione iniziale, il carter protettivo a pendolo (11) deve coprire automaticamente la lama.
 - Ruotare la lama manualmente. La lama deve poter essere girata in qualsiasi posizione, senza che entri in contatto con altre parti.

9.2 Sostituzione dell'inserto del banco**Pericolo!**

Se l'inserto del banco (50) è danneggiato, piccoli oggetti rischiano di incastrarsi tra l'inserto stesso e la lama, bloccando quest'ultima. Sostituire immediatamente gli inserti del banco danneggiati!

1. **Fig. O:** Rimuovere l'inserto del banco (50) facendo leva con un cacciavite. Così facendo, l'inserto del banco viene distrutto e quindi non si può più riutilizzare.
2. Applicare un inserto nuovo e farlo scattare in posizione.

9.3 Regolazioni**Regolazione della tavola rotante (fig. P)**

1. Far scattare la tavola rotante (16) in posizione 0°.
2. Allentare la vite (51) con due giri.
3. Abbassare la testa della sega e bloccare il sistema di fissaggio per il trasporto (23).
4. Orientare la tavola rotante (16) sulla guida di arresto del pezzo in modo tale che la guida di arresto (24) sia perfettamente in perpendicolare rispetto alla lama.
5. Serrare la maniglia di bloccaggio (14) della tavola rotante.
6. Stringere di nuovo la vite (51).

Regolazione dell'indicatore per l'angolo di taglio (fig. Q)

1. Allentare la vite (53) all'incirca di un giro.
2. Regolare l'indicatore (52) in modo tale che il valore indicato coincida con la posizione di arresto regolata per il tavolo rotante.
3. Serrare la vite (53).

Regolazione della forza di spinta della funzione di trazione (fig. R)

1. Allentare il controdado (55).
2. Regolare la vite prigioniera (54) fino a raggiungere la forza di spinta desiderata.
3. Stringere di nuovo il controdado.

Regolazione delle posizioni di arresto per l'angolo di inclinazione

1. Far scattare il braccio orientabile in posizione 0°, non serrare la leva di bloccaggio (29).
2. **Fig. S:** Svitare la vite superiore (56), ovvero le 2 viti (56) (solo in KGS 216 Plus) e rimuovere la copertura del braccio orientabile.
3. **Fig. T:** Allentare le due viti a brugola (57) sul retro del dispositivo all'incirca di un giro.
4. Orientare il braccio in modo tale che la lama si posizioni esattamente in perpendicolare rispetto alla tavola rotante.
5. Serrare di nuovo le due viti a brugola (57).
6. Serrare la leva di bloccaggio (29).
7. Riapplicare la copertura del braccio orientabile e serrarla.
8. Allentare le viti (59) all'incirca di un giro.
9. Regolare l'indicatore (58) in modo tale che il valore indicato coincida con la posizione di arresto regolata per il braccio orientabile.
10. Serrare le viti (59).

Regolazione del bloccaggio di inclinazione

Se l'angolo di inclinazione del braccio orientabile può variare esercitando una contropressione laterale nonostante la leva di bloccaggio (29) sia serrata, è necessario regolare il bloccaggio di inclinazione.

1. Far scattare il braccio orientabile in posizione 0°. La leva di bloccaggio (29) è sbloccata.
2. Smontare la copertura del braccio orientabile (vedi punto precedente).
3. **Fig. U:** Stringere il dado esagonale (60) fino a raggiungere la forza di bloccaggio desiderata.
4. Serrare la leva di bloccaggio (29) per regolare l'inclinazione. La leva si deve poter stringere.
5. Sbloccare la leva di arresto (27) per il braccio orientabile in posizione 0° (tirare in direzione del lato di comando).
6. Controllare il braccio orientabile esercitando una contropressione laterale. Il braccio orientabile non deve muoversi.

Se il braccio orientabile può ancora muoversi:

7. Ripetere le operazioni da 3 a 6. Allentare il dado esagonale (60) oppure stringerlo ulteriormente.
8. Riapplicare la copertura del braccio orientabile e serrarla.

Regolazione del laser di taglio

RADIAZIONE LASER
NON GUARDARE DIRETTAMENTE IL RAGGIO LASER

Per regolare il laser, utilizzare la chiave a brugola fornita in dotazione (2,5 mm).

1. **Fig. V:** Allentare, ovvero stringere le viti (61), (62), (63) per orientare il laser come illustrato in figura.

9.4 Pulizia del dispositivo

Rimuovere polvere e trucioli dai seguenti componenti, con l'ausilio di una spazzola oppure di un aspirapolvere:

- dispositivi di regolazione e di sicurezza
- carter protettivo a pendolo
- elementi di comando
- apertura di raffreddamento del motore
- spazio sottostante l'inserito del banco

- spazio sottostante la tavola rotante
- laser di taglio

9.5 Conservazione del dispositivo

- Conservare il dispositivo in modo che non possa essere messo in funzione da persone non autorizzate.
- Assicurarsi che nessuno possa ferirsi anche quando il dispositivo non è in funzione.

**Attenzione!**

- Non custodire l'apparecchio all'aperto o in ambiente umido senza adeguata protezione.

9.6 Manutenzione**Prima di utilizzare il dispositivo**

- Rimuovere i trucioli con l'aspiratore oppure con un pennello.
- Controllare l'integrità del cavo e della spina di alimentazione. Se necessario, rivolgersi a un tecnico elettricista.
- Verificare la completa scorrevolezza dei componenti mobili.
- Verificare che il carter protettivo a pendolo (11) funzioni correttamente e senza intoppi. Mentre si abbassa, il carter protettivo deve liberare la lama senza toccare altre parti. Quando si solleva la sega nella posizione iniziale, il carter deve coprire automaticamente la lama. Far riparare le parti danneggiate o non funzionanti prima di utilizzare il dispositivo.

Regolarmente, secondo le condizioni d'impiego

- Controllare tutti i raccordi a vite e serrare all'occorrenza.
- Verificare la funzione di ritorno della testa della sega (la spinta della molla la deve riportare nella posizione iniziale superiore) e sostituire la molla all'occorrenza.
- Lubrificare leggermente con olio gli elementi di guida.

10. Suggerimenti pratici

- Per i pezzi in lavorazione più lunghi, utilizzare sostegni adeguati a destra e a sinistra della sega.
- Per il taglio di pezzi piccoli, utilizzare la battuta supplementare (si può usare ad esempio un'asse di legno da fissare alla guida dell'apparecchio con delle viti).
- **Fig. W:** Se si taglia un'asse bombata (deformata), appoggiare alla battuta il lato bombato esterno.
- Non segare i pezzi di taglio, ma coricarli sulla tavola rotante.

11. Accessori

Utilizzare solo accessori originali Metabo.

Utilizzare esclusivamente accessori conformi ai requisiti e ai parametri riportati nelle presenti istruzioni per l'uso.

A Spray di manutenzione e cura per la rimozione dei residui di resina e per la conservazione delle superfici di metallo: 0911018691

B Aspiratutto Metabo (v. catalogo)

C Basamento:
KSU 251 Mobile: 629007000
KSU 251: 629005000
KSU 401: 629006000

Lame per KGS 254 Plus e KGS 254 I Plus:

D Lama Power Cut 628220000
HW/CT 254 x 30 x 2,4/1,8, 24 WZ 5° neg.
Per tagli grossolani e di media precisione. Buoni risultati di taglio per tagli longitudinali in legno massiccio. Parzialmente utilizzabile per legno da costruzione con chiodi e resti di calcestruzzo.

Lama Precision Cut 628221000
HW/CT 254 x 30 x 2,4/1,8, 48 WZ 5° neg.
Per risultati di taglio ottimi e puliti nei tagli longitudinali e obliqui in legno tenero e duro. Perfettamente adatta per legno massiccio e a

strati, trucioli grezzi, rivestiti o impiallacciati, MDF, materiali compositi.

E Lama Precision Cut 628222000
HW/CT 254 x 30 x 2,4/1,8, 60 WZ 5° neg.
Per risultati di taglio ottimi e puliti nei tagli longitudinali e obliqui in legno tenero e duro. Perfettamente adatta per legno massiccio e a strati, trucioli grezzi, rivestiti o impiallacciati, MDF, materiali compositi.

F Lama Multi Cut 628223000
HW/CT 254 x 30 x 2,4/1,8, 80 FZ/TZ, 5° neg.
Per le esigenze più severe relative alla qualità di taglio, ad es. laminato, profilati a parete sottile in plastica, alluminio, rame e ottone. Risultati perfetti anche in tagli obliqui nel legno massello, in pannelli trucioli grezzi, rivestiti o impiallacciati, MDF.

G Laminato Cut Professional 628446000
254x30 66 FZ/TZ 0°
Tagli precisi e puliti in pavimenti in laminato di tutti i tipi, grazie alla speciale geometria dei denti

H Alluminio Cut Professional 628447000
254x30 72 FZ/TZ 5° neg
Tagli perfetti nell'alluminio, grazie alla speciale geometria dei denti

Lame per KGS 315 Plus:

I Lama Precision Cut 628224000
HW/CT 315 x 30 x 2,4/1,8, 48 WZ 5° neg.
Per risultati di taglio ottimi e puliti nei tagli longitudinali e obliqui in legno tenero e duro. Perfettamente adatta per legno massiccio e a strati, trucioli grezzi, rivestiti o impiallacciati, MDF, materiali compositi.

J Lama Precision Cut 628225000
HW/CT 315 x 30 x 2,4/1,8, 84 WZ 5° neg.
Per risultati di taglio ottimi e puliti nei tagli longitudinali e obliqui in legno tenero e duro. Perfettamente adatta per legno massiccio e a strati, trucioli grezzi, rivestiti o impiallacciati, MDF, materiali compositi.

K Lama Multi Cut 628226000
HW/CT 315 x 30 x 2,4/1,8, 96 FZ/TZ, 5° neg.
Per le esigenze più severe relative alla qualità di taglio, ad es. laminato, profilati a parete sottile in plastica, alluminio, rame e ottone. Risultati perfetti anche in tagli obliqui nel legno massello, in pannelli trucioli grezzi, rivestiti o impiallacciati, MDF.

La gamma completa degli accessori è disponibile all'indirizzo www.metabo.com oppure nel catalogo.

12. Riparazione

Le riparazioni degli elettroutensili sono riservate esclusivamente ai tecnici elettricisti specializzati! Un cavo di alimentazione difettoso deve essere sostituito solo da uno speciale cavo di alimentazione originale Metabo disponibile tramite l'assistenza Metabo.

Se il laser di taglio è guasto, sostituirlo esclusivamente con un laser di taglio Metabo originale.

Per gli elettroutensili Metabo che necessitano di riparazione, rivolgersi al proprio rappresentante Metabo di zona. Per gli indirizzi consultare il sito www.metabo.com.

Gli elenchi delle parti di ricambio possono essere scaricati dal sito www.metabo.com.

13. Rispetto dell'ambiente

Attenersi alle norme nazionali riguardo allo smaltimento eco-compatibile e al riciclaggio di macchine fuori servizio, imballaggi e accessori.

Solo per i Paesi UE: non smaltire gli elettroutensili tra i rifiuti domestici! Secondo la Direttiva europea 2012/19/UE sugli utensili elettrici ed elettronici usati e l'applicazione nel diritto nazionale, gli elettroutensili usati devono essere smaltiti separatamente e sottoposti ad un sistema di riciclaggio eco-compatibile.

14. Problemi e anomalie

Di seguito sono descritti i malfunzionamenti e i problemi che possono essere risolti

dall'operatore. Qualora gli interventi qui descritti non siano sufficienti a risolvere il problema, consultare il capitolo 12. "Riparazione".



Pericolo!

L'insorgere di problemi e anomalie è spesso causa di incidenti. Pertanto, prestare attenzione a quanto indicato di seguito:

- Scollegare la spina di alimentazione prima di rimuovere il guasto.
- Alla fine di ogni intervento di riparazione, reinserire, attivare e controllare tutti i dispositivi di sicurezza.

Il motore non funziona

Mancanza di corrente.

- Controllare il cavo d'alimentazione, la presa, la spina ed il fusibile.

Motore surriscaldato (KGS 254 I Plus):

- Eliminare la causa del surriscaldamento, lasciare raffreddare per alcuni minuti, quindi accendere di nuovo il motore.

Funzione di troncatura assente

Sistema di fissaggio trasporto attivato:

- Disattivare il sistema di fissaggio trasporto.

Blocco di sicurezza inserito:

- Disinserire il blocco di sicurezza.

Potenza della sega troppo bassa

Lama della sega non affilata (la lama presenta eventualmente macchie da bruciatura sul lato).

Lama non adatta al materiale (vedere il capitolo 11. "Accessori").

Lama deformata:

- Sostituire la lama (capitolo 9. "Manutenzione").

Forti vibrazioni della sega

Lama deformata:

- Sostituire la lama (capitolo 9. "Manutenzione").

Lama non montata correttamente:

- montare correttamente la lama (capitolo 9. "Manutenzione").

La sega stride all'avvio

Tensione della cinghia di trasmissione insufficiente:

- Tensionare la cinghia di trasmissione (vedere il capitolo 12. "Riparazione").

Tavola rotante poco scorrevole

Presenza di trucioli sotto la tavola rotante:

- Rimuovere i trucioli.

I dati tecnici sopra indicati sono soggetti a tolleranze (secondo gli standard specifici vigenti).

Valori di emissione

Questi valori consentono di stimare le emissioni dell'elettrotensile e di raffrontarle con altri elettrotensili. In base alle condizioni d'impiego, allo stato dell'elettrotensile o degli utensili accessori, il carico effettivo può risultare superiore o inferiore. Ai fini di una corretta stima, considerare le pause di lavoro e le fasi di carico ridotto. Basandosi su valori stimati e opportunamente adattati, stabilire misure di sicurezza idonee per l'utilizzatore, ad es. di carattere organizzativo.

Livello sonoro classe A tipico:

L_{pA} = livello di pressione acustica

L_{WA} = livello di potenza acustica

K_{pA} , K_{WA} = incertezza

Indossare la protezione dell'udito!



15. Dati tecnici

Spiegazioni relative ai dati riportati a pagina 6.

Ci riserviamo il diritto di apportare modifiche nell'ambito dello sviluppo tecnologico.

U	= tensione di rete
I	= corrente nominale
F	= protezione min.
P_1	= assorbimento di potenza nominale
IP	= tipo di protezione
SK	= classe di protezione
n_0	= numero di giri a vuoto
v_0	= max. velocità di taglio
D	= diametro della lama (esterno)
d	= foro della lama (interno)
b	= max. larghezza del dente della lama
a_1	= campo angolare regolazione della testa della sega
a_2	= campo angolare tavola rotante
A	= dimensioni (LxPxH)
m	= peso

Requisiti per un impianto di aspirazione trucioli:

D_1	= diametro per l'attacco di aspirazione
D_2	= portata minima dell'aria
D_3	= pressione negativa minima sull'attacco di aspirazione
D_4	= velocità dell'aria minima sull'attacco di aspirazione

Per le dimensioni di taglio max. consentite per diversi tagli / il diametro massimo del pezzo, vedere le tabelle a pagina 6.

~ corrente alternata

Dispositivo di classe di protezione II

Manual original

Índice del contenido

1. Declaración de conformidad
2. Uso según su finalidad
3. Recomendaciones generales de seguridad
4. Indicaciones especiales de seguridad
5. Descripción general
6. Desembalar, montar, transportar, colocar
7. Componentes de la máquina
8. Puesta en servicio
9. Instrucciones de uso
10. Mantenimiento y conservación
11. Consejos y trucos
12. Accesorios
13. Reparación
14. Protección del medio ambiente
15. Problemas y averías
16. Datos técnicos

1. Declaración de conformidad

Declaramos bajo nuestra exclusiva responsabilidad que tanto las sierras tronzadoras como de inglete, identificadas por tipo y número de serie *1), cumplen todas las disposiciones pertinentes de las directivas *2) y normas *3). Documentaciones técnicas en *4) - véase página 6.

2. Uso según su finalidad

La sierra de inglete es apropiada para secciones longitudinales y transversales, cortes inclinados, cortes a inglete simple, así como cortes a doble inglete en madera, plásticos o materiales similares. Además también sirven realizar ranuras.

El empleo de las hojas de sierra correspondientes permite serrar perfiles de aluminio (KGS 315 Plus, KGS 254 Plus).

Utilizar únicamente hojas de sierra autorizadas por Metabo (véase capítulo 11. "Accesorios").

Las dimensiones de pieza permitidas deben respetarse en todo momento (ver el capítulo 15. Datos técnicos).

No serrar piezas de trabajo con sección transversal redonda o irregular (como p.ej. leña), ya que no hay seguridad de que se mantengan fijas mientras se está serrando. Cuando la sierra se utiliza para cortar cantos en piezas de trabajo planas, es preciso utilizar un tope auxiliar adecuado para asegurar un guiado correcto.

Cualquier otro uso será considerado un uso indebido. ¡El uso indebido y contrario a la finalidad prevista del aparato, las modificaciones en el propio aparato o el uso de piezas no controladas ni autorizadas por el fabricante, pueden provocar daños imprevisibles!

Dado el caso, tenga en cuenta la normativa legal o las prescripciones para la prevención de accidentes.

3. Recomendaciones generales de seguridad



Por favor, por su propia protección y la de su herramienta eléctrica, preste especial atención a las partes marcadas con este símbolo.



ADVERTENCIA: Lea el manual de instrucciones para reducir el riesgo de accidentes.

Si entrega su herramienta eléctrica a otra persona, es imprescindible acompañarla de este documento.

Advertencias de peligro generales para herramientas eléctricas



ADVERTENCIA - Lea íntegramente las advertencias de peligro, las instrucciones, las ilustraciones y las especificaciones entregadas con esta

herramienta eléctrica. En caso de no atenderse a las instrucciones siguientes, ello puede ocasionar una descarga eléctrica, un incendio y/o una lesión grave.

¡Guarde estas instrucciones de seguridad en un lugar seguro!

3.1 Seguridad en el puesto de trabajo

a) **Mantenga limpio y bien iluminado su puesto de trabajo.** El desorden o una iluminación deficiente en las áreas de trabajo pueden provocar accidentes.

b) **No utilice la herramienta eléctrica en un entorno con peligro de explosión, en el que se encuentren combustibles líquidos, gases o material en polvo.** Las herramientas eléctricas producen chispas que pueden llegar a inflamar los materiales en polvo o los vapores.

c) **Mantenga alejados a los niños y a otras personas de su puesto de trabajo mientras esté utilizando el aparato eléctrico.** Una distracción le puede hacer perder el control sobre la herramienta eléctrica.

3.2 Seguridad eléctrica

a) **El enchufe de la herramienta eléctrica debe corresponder a la toma de corriente utilizada. No es admisible modificar el enchufe en forma alguna. No emplear adaptadores en herramientas eléctricas dotadas con una toma de tierra.** Los enchufes sin modificar adecuados a las respectivas tomas de corriente reducen el riesgo de una descarga eléctrica.

b) **Evite que su cuerpo toque partes conectadas a tierra, como por ejemplo tuberías, radiadores, cocinas y frigoríficos.** El riesgo a recibir una descarga eléctrica es mayor si su cuerpo tiene contacto con tierra.

c) **No exponga la herramienta eléctrica a la lluvia y evite que penetren líquidos en su interior.** Existe el peligro de recibir una descarga eléctrica si penetran ciertos líquidos en la herramienta eléctrica.

d) **No utilice el cable de conexión para transportar ni colgar la herramienta eléctrica, ni tire del cable para sacar el enchufe de la toma de corriente. Mantenga el cable de conexión alejado del calor, aceite, aristas cortantes o piezas móviles.** Los cables de red dañados o enredados aumentan el riesgo de descarga eléctrica.

e) **Al trabajar con la herramienta eléctrica a la intemperie utilice solamente cables de prolongación apropiados para su uso en exteriores.** La utilización de un cable de prolongación adecuado para su uso en exteriores reduce el riesgo de una descarga eléctrica.

f) **Si fuese imprescindible utilizar la herramienta eléctrica en un entorno húmedo, es necesario conectarla a través de un fusible diferencial.** La utilización de un interruptor de protección diferencial adecuado para su uso en exteriores reduce el riesgo de descarga eléctrica.

3.3 Seguridad de las personas

a) **Esté atento a lo que hace y emplee la herramienta eléctrica con prudencia. No utilice la herramienta eléctrica si estuviese cansado, ni tampoco después de haber consumido alcohol, drogas o medicamentos.** El no estar atento durante el uso de la herramienta eléctrica puede provocarle serias lesiones.

b) **Utilice un equipo de protección personal y en todo caso unas gafas de protección.** El riesgo a lesionarse se reduce considerablemente si, dependiendo del tipo y la aplicación de la herramienta eléctrica empleada, se utiliza un equipo de protección adecuado como una mascarilla antipolvo, zapatos de seguridad con suela antideslizante, casco, o protectores auditivos.

c) **Evite una puesta en marcha fortuita del aparato. Asegúrese de que la herramienta eléctrica está apagada antes de conectarla a la toma de corriente, de desconectarla o de transportarla.** Si durante el transporte de la herramienta eléctrica la sujeta por el interruptor de conexión/desconexión, o si introduce el enchufe en la toma de corriente con el aparato encendido, podría provocar un accidente.

d) **Retire las herramientas de ajuste o llaves fijas antes de conectar la herramienta eléctrica.** Una herramienta o llave colocada en una pieza giratoria podría producir lesiones al ponerse en funcionamiento el aparato.

e) **Evite trabajar con posturas forzadas. Trabaje sobre una base firme y mantenga el equilibrio en todo momento.** Ello le permitirá controlar mejor la herramienta eléctrica en caso de presentarse una situación inesperada.

f) **Lleve ropa de trabajo adecuada. No utilice ropa holgada ni joyas. Mantenga su pelo y vestimenta alejados de las piezas móviles.** La ropa suelta, las joyas y el pelo largo pueden engancharse en las piezas en movimiento.

g) **Siempre que sea posible utilice equipos de aspiración o captación de polvo, asegúrese de que están debidamente montados y sean utilizados correctamente.** La utilización de un sistema de aspiración de polvo puede reducir los riesgos que conlleva aspirar polvo.

h) **No se deje llevar por una sensación de falsa seguridad ni descuide las reglas de seguridad para herramientas eléctricas, aunque esté familiarizado con ellas por su uso continuado.** Un descuido puede provocar graves lesiones en una fracción de segundo.

3.4 Uso y manejo de la herramienta eléctrica

a) **No sobrecargue el aparato. Utilice para su trabajo la herramienta eléctrica adecuada.** Con la herramienta eléctrica adecuada podrá trabajar mejor y más seguro dentro del margen de potencia indicado.

b) **No utilice herramientas eléctricas con un interruptor defectuoso.** Las herramientas eléctricas que no se puedan conectar o desconectar son peligrosas y deben hacerse reparar.

c) **Extraiga el enchufe de la red antes de realizar un ajuste en la herramienta, de cambiar un accesorio o de guardar el aparato.** Esta medida preventiva reduce el riesgo a conectar accidentalmente la herramienta eléctrica.

d) **Guarde las herramientas eléctricas fuera del alcance de los niños. No permita que lo utilicen personas que no estén familiarizadas con él o que no hayan leído estas instrucciones.** Las herramientas eléctricas utilizadas por personas inexpertas son peligrosas.

e) **Cuide la herramienta eléctrica y los accesorios con esmero. Asegúrese de que las partes móviles de la herramienta funcionan correctamente y no están atascadas, de que no haya partes rotas o deterioradas que pudieran afectar a su funcionamiento.** Si alguna parte del aparato estuviese defectuoso, repárela antes de volver a utilizarlo. Muchos de los accidentes se deben a herramientas eléctricas con un mantenimiento deficiente.

f) **Mantenga los útiles limpios y afilados.** Los útiles mantenidos correctamente se dejan guiar y controlar mejor.

g) **Utilice la herramienta eléctrica, accesorios, útiles, etc. de acuerdo a estas instrucciones, considerando en ello las condiciones de trabajo y la tarea a realizar.** El uso de herramientas eléctricas para trabajos diferentes de aquellos para los que han sido concebidas puede resultar peligroso.

h) **Mantenga las empuñaduras y las superficies de las empuñaduras secas, limpias y libres de aceite y grasa.** Las empuñaduras y las superficies de las empuñaduras resbaladizas no permiten un manejo y control seguro de la herramienta eléctrica en situaciones imprevistas.

3.5 Asistencia técnica

a) **Su herramienta eléctrica deberá ser reparada únicamente por personal cualificado y utilizando exclusivamente piezas de repuesto originales.** Solamente así es posible garantizar la seguridad de la herramienta eléctrica.

3.6 Otras indicaciones de seguridad

– Este manual de uso está dirigido a personal con conocimientos técnicos sobre máquinas como la que aquí se describe. En caso de no poseer ningún tipo de experiencia con este tipo de máquinas, debería solicitar en primer lugar la ayuda de personal cualificado.

– En caso de que se produzca algún daño derivado de la no observación de este manual de uso, el fabricante no asumirá ningún tipo de responsabilidad.

La información de este manual de uso se indica según sigue:



¡Peligro!
Advertencia de daños personales o medioambientales.



¡Peligro de descarga eléctrica!
Advertencia sobre posibles daños personales causados por la electricidad.



¡Peligro de arrastre!
Advertencia de lesiones físicas por atrapamiento de partes del cuerpo o de la ropa.



¡Atención!
Advertencia de daños materiales.



Nota:
Informaciones complementarias.

4. Indicaciones especiales de seguridad

Instrucciones de seguridad para sierras tronzadoras y de ingletes

a) **Las sierras de inglete están previstas para el corte de madera o productos leñosos, no se pueden utilizar para cortar materiales ferrosos como barras, varillas, tornillos, etc.** El polvo abrasivo provoca el bloqueo de piezas móviles como la cubierta protectora inferior. Las chispas de corte queman la cubierta protectora inferior, la placa de inserción y otras piezas de plástico.

b) **Fije la pieza con abrazaderas siempre que sea posible. Si usted sujeta la pieza con la mano, deberá mantenerla siempre alejada como mínimo unos 100 mm de cada lado de la hoja de sierra. No utilice esta sierra para cortar piezas que sean demasiado pequeñas para ser amarradas o para ser sujetadas con la mano.** Si su mano está demasiado cerca de la hoja de sierra, existe un elevado riesgo de lesiones debido al contacto con la hoja. No sujete por el lado que se inclina hacia el cabezal de la sierra. No cruce las manos.

c) **La pieza de trabajo debe estar inmovilizada y sujeta o presionada contra el tope y la mesa. No desplace la pieza de trabajo hacia la hoja de sierra ni tampoco corte nunca "a pulso".** Las piezas sueltas o en movimiento podrían salir despedidas a una alta velocidad y causar lesiones.

d) **Deslice la sierra a través de la pieza de trabajo. Evite arrastrar la sierra a través de la pieza de trabajo. Para realizar un corte levante el cabezal de la sierra y arrástrelo por encima de la pieza de trabajo sin cortar. Después, conecte el motor, gire el cabezal hacia abajo y presione la sierra a través de la pieza de trabajo.** En el caso de corte por tracción existe riesgo de que la hoja de la sierra se eleve sobre la pieza de trabajo y la unidad con la hoja de sierra salga despedida con violencia contra el usuario.

e) **Nunca cruce la mano por encima de la línea de corte prevista, ya sea por delante o por detrás de la hoja de sierra.** Apoyar la pieza "con las manos cruzadas", es decir, sujetar la pieza a la derecha junto a la hoja de sierra con la mano izquierda o al revés es muy peligroso.

f) **No agarre el tope por detrás cuando la hoja de sierra esté girando. Mantenga la distancia de seguridad mínima de 100 mm entre la mano y la hoja de sierra giratoria (aplicable a ambos lados de la hoja, p.ej. al retirar restos de madera).** Probablemente no podrá detectar la cercanía de la hoja giratoria respecto a su mano y podría resultar gravemente herido.

g) **Compruebe la pieza antes de cortar. Si la pieza está doblada o deformada, ténsela con el lado curvado hacia fuera hasta el tope. Asegúrese siempre de que no haya a lo largo de la línea de corte ninguna hendidura entre la pieza de trabajo, el tope y la mesa.** Las piezas dobladas o deformadas pueden torcerse o desviarse y ocasionar el agarrotamiento de la hoja de sierra giratoria durante el corte. La pieza de trabajo no debe contener ningún clavo o cuerpo extraño.

h) **Utilice solamente la sierra si la mesa está libre de herramientas, restos de madera, etc; solo debe estar la pieza de trabajo encima de la mesa.** Pequeños residuos, piezas de madera sueltas u otros objetos que entren en contacto con la hoja giratoria pueden salir despedidos a alta velocidad.

i) **Corte sólo una pieza en cada caso.** Las piezas con apilamiento múltiple no se pueden sujetar o retener adecuadamente, y podrían provocar al serrar un agarrotamiento de la hoja o deslizarse.

j) **Procure que la sierra de inglete se encuentre sobre una superficie de trabajo plana y fija antes de utilizarla.** Una superficie de trabajo plana y firme reduce el riesgo de que la sierra de inglete se vuelva inestable.

k) **Planifique su trabajo. Cada vez que ajuste la inclinación de la hoja de sierra o del ángulo de inglete, preste atención a que el tope regulable esté bien ajustado y a que la pieza esté correctamente apoyada sin entrar en contacto con la hoja o la cubierta protectora.** Sin conectar la máquina y sin pieza de trabajo sobre la mesa debe simularse un movimiento de corte completo de la hoja de sierra para asegurarse de que no habrá obstáculos o de que el riesgo de corte se dirigirá hacia el tope.

l) **Para piezas que sean más anchas o largas que la parte superior de la mesa asegúrese de utilizar un soporte adecuado, p.ej. mediante prolongaciones de la mesa o soportes para sierra.** Las piezas que son más largas o anchas que la mesa de la sierra de inglete pueden volcar si no están firmemente apoyadas. Si vuelca un pieza de madera cortada o la pieza de trabajo, se puede levantar la cubierta protectora inferior o salir despedida de forma incontrolada desde la hoja giratoria.

m) **No recurra a otra persona como sustituto de la prolongación de mesa o soporte adicional.** Un soporte inestable de la pieza puede provocar el agarrotamiento de la hoja. Asimismo, la pieza puede desplazarse durante el corte y arrastrarle a usted y a su ayudante hacia la hoja giratoria.

n) **La pieza cortada no debe ser presionada contra la hoja de sierra giratoria.** Si hay poco espacio, p.ej. al usar topes longitudinales, la pieza cortada puede acunarse con la hoja y salir despedida con violencia.

o) **Utilice siempre una abrazadera o un dispositivo apropiado para apoyar correctamente el material redondo como varillas o tubos.** Las varillas tienden a desplazarse durante el corte, por lo que la hoja puede "agarrarse" y arrastrar la pieza de trabajo junto con su mano hacia la hoja.

p) **Deje que la hoja alcance la velocidad máxima antes de cortar en la pieza de trabajo.** Esto reducirá el riesgo de que la pieza sea proyectada.

q) **Si se aprisiona la pieza o se bloquea la hoja, desconecte la sierra de inglete. Espere hasta que todas las partes móviles se hayan detenido, extraiga el enchufe de la red. Retire a continuación el material aprisionado.** Si sigue serrando en caso de bloqueo, puede producirse una pérdida de control o daños en la sierra de inglete.

r) **Después del corte suelte el interruptor, mantenga el cabezal de la sierra abajo y espere a que se detenga la hoja antes de retirar la pieza cortada.** Es muy peligroso poner la mano cerca de la hoja mientras se encuentra en funcionamiento.

s) **Sujete firmemente el mango si realiza un corte de sierra incompleto o si suelta el interruptor antes de que el cabezal de la sierra haya alcanzado su posición más baja.** El efecto de frenado de la sierra puede hacer que el cabezal de la sierra caiga hacia abajo de forma brusca, con el consiguiente riesgo de lesiones.

4.1 Otras indicaciones de seguridad

- Observe las instrucciones especiales de seguridad en cada uno de los capítulos.
- Dado el caso, tenga en cuenta la normativa legal o las prescripciones para la prevención de accidentes.



¡Peligros generales!

- Tenga en cuenta las influencias ambientales.
- Si se trata de piezas de trabajo largas, utilice soportes apropiados para apoyar las piezas.
- Este aparato solo debe ser puesto en marcha y utilizado por personas familiarizadas con el uso de este tipo de herramientas y conocedoras de los peligros que representa su uso. Los menores de 18 años sólo podrán usar esta máquina bajo la supervisión de un instructor durante el curso de su formación profesional.
- Mantenga a terceras personas, especialmente a los niños, fuera de la zona de peligro. Durante el funcionamiento, evite que otras personas toquen la máquina o el cable de la red.
- Evite el sobrecalentamiento de los dientes de la sierra.
- Cuando esté serrando plásticos, evite que el plástico se derrita.



¡Peligro de lesiones y aplastamiento por piezas en movimiento!

- No ponga en marcha este aparato sin haber montado los dispositivos de protección.
- Mantenga siempre una distancia prudencial respecto a la hoja de sierra. En caso necesario, utilice dispositivos adecuados de alimentación. Durante el funcionamiento, deberá mantenerse una distancia considerable con los componentes en movimiento.
- Antes de retirar del puesto de trabajo pequeños trozos de la pieza trabajada, restos de madera, etc., espere hasta que la hoja de sierra se haya detenido por completo.
- Sierra sólo piezas cuyas dimensiones permitan una sujeción segura durante el trabajo.
- Utilice dispositivos de sujeción o un tornillo de banco para sujetar la pieza de trabajo. Esto es siempre más seguro que sujetarla con la mano.
- Nunca frene la marcha por inercia de la hoja de sierra ejerciendo una presión lateral.
- Antes de proceder a cualquier ajuste, mantenimiento o reparación extraiga el enchufe de la red.
- Si no se va a utilizar el aparato, desconéctelo de la red.



¡Peligro de sufrir lesiones por cortes, incluso cuando la herramienta de corte está parada!

- Utilice guantes para cambiar las herramientas de corte.
- Guarde las hojas de sierra de manera que nadie pueda resultar dañado con ellas.



Riesgo por rebote del cabezal de sierra (la hoja de sierra se enreda en la pieza y el cabezal golpea inesperadamente hacia arriba)

- Seleccione una hoja de sierra adecuada para el material a cortar.
- Sujete el mango firmemente. En el momento en el que la hoja de sierra se hunda en la pieza el riesgo de rebote será especialmente alto.
- Para serrar piezas de trabajo finas o de paredes finas, utilice solo hojas de sierra con dentado fino.
- Utilice siempre hojas de sierra afiladas. ¡Cambie las hojas de sierra desafiladas inmediatamente! Existe un elevado riesgo de rebote si un diente de sierra desafilado se engancha en la superficie de la pieza.
- No ladee las piezas de trabajo.
- En caso de duda, controle las piezas de trabajo por si tienen cuerpos extraños (por ejemplo, clavos o tornillos).

- No corte nunca varias piezas a la vez, ni tampoco paquetes que contengan varias piezas individuales. Existe peligro de accidente si la hoja de la sierra engancha piezas sueltas.
- A la hora de hacer ranuras, evite la presión lateral sobre la hoja de sierra; utilice un útil de sujeción.

¡Peligro de arrastre!

- Durante el funcionamiento tenga cuidado de que ninguna parte del cuerpo o de la ropa se enganche o se introduzca en los componentes giratorios (**no utilice corbata, ni guantes, ni prendas de vestir con mangas holgadas**; si lleva el pelo largo, es imprescindible utilizar una reddecilla).
- No sierre nunca piezas de trabajo que tengan cuerdas, cordones, cintas, cables o alambres o que contengan este tipo de materiales.

¡Peligro si el equipo de protección personal es insuficiente!

- Utilice cascos de protección auditiva.
- Use gafas protectoras.
- Use máscara de protección contra el polvo.
- Use ropa de trabajo adecuada.
- Utilice calzado antideslizante.
- Utilice guantes al manipular las hojas de sierra y herramientas ásperas. Lleve las hojas de sierra en un recipiente.

¡Peligro debido al polvo de la madera!

- Trabaje únicamente con una instalación de aspiración. Dicho sistema de aspiración deberá cumplir los valores indicados en el capítulo 15..

Reducir la exposición al polvo:

- Las partículas que se generan al trabajar con este aparato pueden contener sustancias susceptibles de provocar cáncer, reacciones alérgicas, enfermedades respiratorias, malformaciones fetales u otros daños reproductivos. Algunos ejemplos de este tipo de sustancias son: el plomo (en pinturas que contienen plomo), los aditivos para el tratamiento de la madera (cromatos, conservantes de la madera) y algunos tipos de madera (como el polvo de roble y de haya).
- El riesgo depende del tiempo de exposición del usuario o de las personas próximas a él.
- Evite que estas partículas entren en su cuerpo.
- Para reducir la exposición a estas sustancias: asegúrese de que el puesto de trabajo esté bien ventilado y protéjase con el equipamiento de protección adecuado, como por ejemplo, mascarillas de protección respiratoria adecuadas para filtrar este tipo de partículas microscópicas.
- Respete las directivas (p. ej. normas de protección laboral, de eliminación de residuos) aplicables a su material, personal, uso y lugar de utilización.
- Recoja las partículas resultantes en el mismo lugar de emisión, evite que éstas se sedimenten en el entorno.
- Utilice un sistema de aspiración de polvo adecuado. Esto reducirá la cantidad de partículas emitidas incontroladamente al entorno.
- Reduzca la exposición al polvo:
 - evitando dirigir las partículas liberadas y la corriente del aparato hacia usted, hacia las personas próximas o hacia el polvo acumulado,
 - incorporando un sistema de aspiración y/o un depurador de aire,
 - ventilando bien el puesto de trabajo o manteniéndolo limpio mediante sistemas de aspiración. Barrer o soplar solo hace que el polvo se levante y arremoline.
 - Lave la ropa de protección o límpiela mediante aspiración. No utilice sistemas de soplado, no la sacuda ni cepille.

¡Peligro en caso de realizar modificaciones técnicas o por la utilización de piezas no controladas ni autorizadas por el fabricante!

- Monte este aparato siguiendo estrictamente estas instrucciones.
- Utilice exclusivamente piezas autorizadas por el fabricante. Con esto nos referimos especialmente a:
 - Hojas de sierra (números de referencias ver el capítulo 11. Accesorios).
 - Dispositivos de seguridad.
 - Láser de recorte.
 - Sistema de iluminación del área de corte.
- No modifique las piezas.
- Fijese en que la velocidad indicada en la hoja de sierra sea al menos tan alta como la indicada en la sierra.

¡Peligro por defectos en el aparato!

- Siempre antes de la operación, controle el equipo por si estuviera dañado: antes de continuar utilizando el equipo es necesario examinar los dispositivos de seguridad, los dispositivos de protección o las piezas ligeramente dañadas para determinar si cumplen perfectamente con la función de acuerdo a su finalidad. Controle si las piezas móviles funcionan perfectamente y asegúrese de que no estén atascadas. Todas las piezas deben estar montadas correctamente y cumplir las condiciones necesarias para garantizar un funcionamiento óptimo de la herramienta.
- No utilice hojas de sierra dañadas o deformadas.

¡Peligro por ruido!

- Utilice cascos de protección auditiva.

¡Peligro debido a la radiación láser!

- La radiación láser puede provocar lesiones graves en los ojos. No dirija nunca la mirada a la salida del láser.

¡Peligro por piezas de trabajo o partes de ellas bloqueadas!

- Si se produce un bloqueo:
1. apagar el aparato,
 2. extraiga el enchufe de la toma de corriente,
 3. ponerse guantes,
 4. Desbloquee la pieza con la herramienta adecuada.

4.2 Símbolos utilizados en el aparato (en función del modelo)

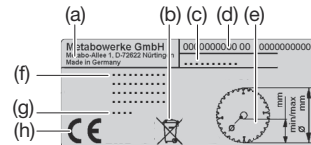
- Lea el manual de uso.
- No agarrar nunca la hoja de sierra.
- Usar gafas protectoras y cascos de protección auditiva.
- No utilizar el equipo en un entorno húmedo o mojado.
- Radiación láser - No mirar directamente el rayo.
- Advertencia por un punto peligroso.
- Advertencia por superficie caliente. (en KGS 254 I Plus)

Ajustes de revoluciones para diferentes materiales (no válido para KGS 254 I Plus)

(a)	(b)	(c)	(d)	(e)
metabo		1	min ⁻¹	
		2	min ⁻¹	
		3	min ⁻¹	
		4	min ⁻¹	
		5	min ⁻¹	
		6	min ⁻¹	

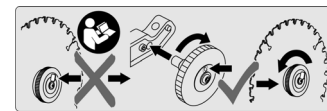
- (a) Seguridad eléctrica
- (b) Nombre del aparato
- (c) Ajuste de rueda de revoluciones
- (d) Revoluciones
- (e) Material recomendado

Indicaciones en la placa indicadora de tipo



- (a) Fabricante
- (b) Símbolo de eliminación – el aparato puede eliminarse a través del fabricante
- (c) Nombre del aparato
- (d) Número de artículo y número de serie
- (e) Dimensiones de las hojas de sierra permitidas
- (f) Datos del motor, peso (véase también el capítulo 15. "Datos técnicos")
- (g) Año de fabricación
- (h) Marca CE – Este aparato cumple las directrices de la UE según la declaración de conformidad

Módulo de sujeción sin herramientas (en función del equipamiento)



Véase el capítulo 9.1 "Cambio de la hoja de sierra".

4.3 Mecanismos de seguridad Cubierta protectora oscilante (11)

La cubierta protectora oscilante protege del contacto accidental con la hoja de sierra y de las virutas que salen despedidas.

Bloqueo de seguridad (4)

Solo es posible abrir la cubierta protectora oscilante (11) y bajar la sierra si se acciona el bloqueo de seguridad.

Orificio para candado

El orificio en el Interruptor de conexión y desconexión (7) permite bloquear el interruptor con un candado.

Tope de la pieza de trabajo

El tope de la pieza de trabajo (24) (compuesto por el tope inferior fijo y el tope superior ajustable (25)) evita que la pieza de trabajo se mueva durante el serrado. El tope de la pieza debe estar siempre montado durante el funcionamiento.

Asegúrese de que el tope ajustable (25) esté correctamente alineado y la pieza quede bien apoyada sin entrar en contacto con la hoja ni con la cubierta protectora. Bloquéelo con el tornillo de sujeción (26).

En caso de cortes inclinados y en cortes dobles de ingletes, los topes ajustables mal alineados pueden entrar en contacto con la hoja de la sierra y provocar lesiones graves.

KGS 254 I Plus: Protección contra sobrecarga

El motor dispone de una protección contra sobrecarga que desconecta el motor en caso de sobrecalentamiento.

Para conectar de nuevo la máquina debe haberse enfriado el motor y debe pulsarse el botón de desbloqueo (64).

5. Descripción general

Véase la página 2 - -5.

- 1 Llave Allen / Portallave para llave Allen
- 2 Salida de láser

- 3 Interruptor de conexión y desconexión del láser de recorte
- 4 Bloqueo de seguridad
- 5 Empuñadura
- 6 Mango de la sierra
- 7 Interruptor de conexión y desconexión de la sierra
- 8 Botón de bloqueo para fijar la hoja de sierra
- 9 Tornillo de fijación para el dispositivo de tracción
- 10 Útil de sujeción para piezas
- 11 Cubierta protectora oscilante
- 12 Rueda de ajuste para el número de revoluciones
- 13 Cabezal de sierra
- 14 Mango de sujeción para la mesa giratoria
- 15 Palanca de trinquete para las posiciones de bloqueo de la mesa giratoria
- 16 Mesa giratoria

6. Desembalar, montar, transportar, colocar

6.1 Desembalaje

Con ayuda de otra persona tirar del aparato hacia arriba para sacarlo del embalaje.

6.2 Montaje

Montaje del mango de sujeción para la mesa giratoria (fig. A)

Introducir y atornillar el mango de sujeción (14) en la mesa giratoria (16).

Montaje de la extensión de mesa (fig. B)

1. Saque la extensión de mesa (18) derecha e izquierda del embalaje de transporte.
2. Suelte los tornillos al final de las guías (extensión de mesa derecha e izquierda).

Advertencia: la extensión de mesa con una superficie de apoyo más pequeña se debe colocar en el lado derecho.

3. Pulse el botón de trinquete (17) y manténgalo pulsado.
4. Introduzca **completamente** las guías de las extensiones de mesa en los alojamientos.
5. Sujete el aparato por las patas delanteras, inclínelo con cuidado hacia atrás y déjelo de forma estable.
6. Vuelva a atornillar firmemente los tornillos en las guías.
7. Sujete el aparato por las patas delanteras, inclínelo con cuidado hacia delante y déjelo de forma estable.
8. Para lograr una mayor estabilidad: ajuste el tornillo de sujeción (19) de forma que entre en contacto con la base.

Ajuste de la extensión de la mesa

La extensión de la mesa se puede bloquear en varias posiciones. Para desplazar la extensión de la mesa de la posición de bloqueo a la siguiente:

1. Pulse el botón de trinquete (17) y manténgalo pulsado.
2. Tire hacia afuera de la extensión de la mesa (18) aprox. 5 mm.
3. Suelte el botón de trinquete (17).
4. Siga tirando lentamente hacia afuera de la extensión de la mesa (18) hasta que la extensión de la mesa encaje en la siguiente posición de bloqueo.

Montaje del límite de profundidad de corte (fig. C)

El límite de profundidad de corte (20) permite, junto con el dispositivo de tracción, la preparación de ranuras.

- Monte la contratuerca (21) y el tornillo (22) de la forma mostrada.

6.3 Transporte

1. Gire hacia abajo el cabezal de sierra y enclave el bloqueo de transporte (23).
2. Desplace el tope de la pieza de trabajo ajustable (25) hacia dentro y bloquéelo con el tornillo de fijación (26).
3. Desplace hacia dentro las extensiones de mesa (18).



¡Atención!

No transporte la sierra sujetándola por los dispositivos de protección.

4. Eleve el dispositivo en los dos puntos previstos para ello (flecha en fig. F).

6.4 Ubicación

Para trabajar de forma segura, el aparato debe estar fijado a una base estable.

- Como base puede servir una placa de trabajo fija, un banco de trabajo o bien un soporte base de Metabo (véase el capítulo 11. Accesorios).
- También para trabajar con piezas de trabajo de gran tamaño es importante que el aparato esté apoyado de forma segura.
- Las piezas de trabajo largas deben estar apoyadas sobre accesorios apropiados.



Nota:

Para la utilización móvil, el aparato puede fijarse con tornillos sobre una placa contrachapada o de carpintero (500 mm x 500 mm, de al menos 19 mm de espesor). Para su utilización, la placa deberá fijarse con tornillos de apriete sobre un banco de trabajo.

1. Atornille el aparato sobre el soporte (a través de los agujeros existentes en las patas).
2. Presione el cabezal de la sierra ligeramente hacia abajo y sujételo.
3. Desenclave el bloqueo de transporte (23).
4. Gire lentamente hacia arriba el cabezal de la sierra.

7. Componentes de la máquina

7.1 Interruptor de conexión y desconexión del motor (7)

Conexión del motor:

- Accione el bloqueo de seguridad (4), pulse el interruptor de conexión y desconexión (7) y manténgalo pulsado.

Desconexión del motor:

- Suelte el interruptor de conexión y desconexión (7).

7.2 Interruptor de conexión y desconexión del láser de corte

El láser de recorte se conecta y desconecta con el interruptor (3).

El láser de recorte marca una línea a la izquierda del corte de la sierra. Realice un corte de prueba para familiarizarse con el posicionamiento.

7.3 Ajuste de la inclinación

Fig. G: Girar hacia arriba el cabezal de la sierra. Doble la palanca de trinquete (27) hacia delante. Tras soltar la palanca de bloqueo (29) (girando hacia atrás) es posible inclinar la sierra entre 0° y 45° hacia la izquierda y entre 0° y 45° (KGS 254 I Plus: 22,5°) hacia la derecha respecto a la perpendicular.

Si la palanca de trinquete (27) está doblada hacia atrás, la sierra queda fija en determinadas posiciones.

Lleve el tope de inclinación (28) a la posición inferior para ajustar también el ángulo hasta 46° hacia la izquierda respecto a la vertical o bien hasta 46° (en función del modelo) hacia la derecha respecto a la vertical.



¡Peligro!

Para que el ángulo de inclinación no pueda modificarse durante el serrado, es preciso apretar la palanca de bloqueo (29) del brazo abatible (también en las posiciones de bloqueo).

7.4 Mesa giratoria

Fig. H: Para cortes en inglete es posible girar la mesa giratoria después de soltar el mango de sujeción (14) y de accionar la palanca de trinquete (15) a la izquierda o a la derecha.

Si la palanca de trinquete (15) está desplazada hacia arriba, la mesa giratoria queda fija en determinadas posiciones angulares. Si la palanca

de trinquete (15) está totalmente desplazada hacia abajo, la función de bloqueo está desactivada.



¡Peligro!

Para que la escuadra de ingletes no se modifique durante el serrado es preciso que la palanca de bloqueo (14) de la mesa giratoria (también en las posiciones de retención) esté firmemente apretada.

7.5 Dispositivo de tracción

Con el dispositivo de tracción también se pueden serrar piezas con mayor sección transversal. Este dispositivo puede emplearse para todos los tipos de corte (recto, a inglete, inclinado, doble inglete y para ranuras).

Si el dispositivo de tracción no es necesario, inmovilizarlo con el tornillo de fijación (9) en la posición trasera.

7.6 Límite de profundidad de corte

Fig. C: El límite de profundidad de corte (20) permite, junto con el dispositivo de tracción, preparar ranuras.

Gire el tornillo de ajuste (22) y fíjelo con la contratuerca (21). Para desactivar, gire el límite de profundidad de corte (20) en sentido contrario al de las agujas del reloj.

7.7 Ajuste de revoluciones (no válido para KGS 254 I Plus)

Ajuste las revoluciones de la sierra en la rueda de revoluciones (12) en función del material que se vaya a serrar.

- Posición 1 – 2 para perfiles de cobre, níquel, latón, cinc y aluminio.
- Posición 3 – 4 para perfiles de plástico.
- Posición 5 – 6 para madera maciza y placa contrachapada.

7.8 Conexión del sistema de aspiración de viruta



¡Peligro!

Algunos tipos de serrín (por ejemplo de haya, roble y fresno) pueden producir cáncer si son inhalados.

- Utilice siempre un sistema de aspiración de viruta adecuado.
- Utilice asimismo una máscara de protección contra el polvo, ya que no todo el serrín se recoge o se aspira.

Conexión (fig. I):

- **Posibilidad 1:** introduzca el adaptador de aspiración 35 mm/44 mm (30) como se muestra en la figura. Conexión del sistema de aspiración de viruta
- **Posibilidad 2:** introduzca el adaptador de aspiración 58 mm/100 mm (31), incluida la manguera (32), como se muestra en la figura. En caso necesario, coloque el adaptador 58 mm / 35 mm (33). Conexión del sistema de aspiración de viruta
- Compruebe que el sistema de aspiración cumple los requisitos mencionados en el capítulo 15. "Datos técnicos".
- ¡Respete también las instrucciones de uso recogidas en el manual del sistema de aspiración de virutas!

7.9 Montaje del dispositivo de sujeción para piezas

El dispositivo de sujeción para piezas (10) puede estar montado en dos posiciones (fig. J + K):

- Para piezas anchas (fig. J): Introduzca el dispositivo de sujeción para piezas en el orificio trasero (37) de la mesa y asegúrelo con el tornillo de bloqueo (38).
- Para piezas estrechas (fig. K): Suelte el tornillo de bloqueo (35) e introduzca la parte delantera del dispositivo de sujeción para piezas en el orificio delantero (39) de la mesa.

Fije bien la pieza de trabajo:

1. Pulse el botón (36), manténgalo pulsado y desplace el dispositivo de sujeción para piezas contra la pieza.
2. Apriete el mango (34) para tensar la pieza.

7.10 Conexión a la red



¡Peligro! Corriente eléctrica

Utilice el aparato solo con una fuente de energía que cumpla los siguientes requisitos (ver también el capítulo 15. "Datos técnicos"):

- La tensión y la frecuencia de red deben coincidir con los datos indicados en la placa de características del aparato;
- Protección por fusible mediante un interruptor de corriente FI con una corriente residual de 30 mA;
- Las tomas de corriente deben estar instaladas, conectadas a tierra y verificadas de acuerdo a las prescripciones.
- Coloque el cable de alimentación de forma que no impida el trabajo y no pueda resultar dañado.
- Utilice solo cables alargadores de goma que tengan una sección suficiente (3 x 1,5 mm²).
- Utilice cables alargadores para exteriores, cuando sea necesario. Para el uso al aire libre use únicamente cables alargadores aprobados y debidamente identificados.
- Evite que el aparato se ponga en marcha por error. Asegúrese de que el interruptor esté apagado en el momento de conectar el aparato a la red eléctrica.

8. Instrucciones de uso

- Antes de iniciar el trabajo compruebe si los dispositivos de seguridad están en buen estado.
- Utilice un equipo de protección personal:
- Adopte una posición de trabajo correcta durante el serrado:
 - delante, en el lado de manejo del aparato;
 - de frente a la sierra;
 - junto a la línea de corte de la hoja de sierra.



¡Peligro!

Al serrar, la pieza de trabajo debe estar siempre sujeta con el dispositivo de sujeción para piezas (10).

Nunca sierre las piezas de trabajo que no se hayan sujetado con el dispositivo de sujeción para piezas (10).



¡Peligro de aplastamiento!

Durante la inclinación o el giro del cabezal de sierra, no agarre por la zona de las bisagras ni por debajo del aparato.

- Sujete el cabezal de sierra firmemente al inclinarlo (13).
- Utilice durante el trabajo:
 - un soporte para piezas de trabajo de gran longitud si existe riesgo de que se caigan de la mesa después de cortarlas;
 - Sistema de aspiración de viruta.
- Sierre sólo piezas cuyas dimensiones permitan una sujeción segura durante el trabajo.
- Presione constantemente la pieza de trabajo contra la mesa durante el trabajo y evite que se ladee; No frene nunca la hoja de sierra ejerciendo presión lateral; Existe peligro de accidente si la hoja de sierra se bloquea.

8.1 Utilización del láser de recorte

Véase el capítulo 7.2.

8.2 Ajuste de las revoluciones de la hoja de sierra

Véase el capítulo 7.7.

8.3 Cortes rectos

Posición de partida:

- Desenclave el bloqueo de transporte (23).
- Cabezal de sierra (13) girado hacia arriba.
- Límite de profundidad de corte (20) desactivado.
- La mesa giratoria (16) está en la posición 0°, el mango de sujeción (14) para la mesa giratoria está apretado.
- La inclinación del cabezal de la sierra respecto a la vertical será 0°, la palanca de bloqueo (29) para el ajuste de inclinación estará apretada.
- Dispositivo de tracción totalmente atrás.
- El tornillo de fijación (9) del dispositivo de tracción estará suelto.
- Ajuste del tope de pieza: Afloje el (26) tornillo de sujeción. Desplace los topes ajustables de la pieza (25) de tal manera que la pieza quede lo mejor apoyada posible, sin entrar en contacto con la hoja o con la cubierta protectora. Bloquéelo con el tornillo de sujeción (26).

Serrado de la pieza de trabajo:

1. Ajuste las revoluciones de la sierra en la rueda de revoluciones (12) al material que se vaya a serrar (no aplicable a KGS 254 I Plus).
2. Presione la pieza contra el tope y apriétela con el dispositivo de sujeción para piezas (10).
3. Para piezas más anchas: arrastrar el cabezal de sierra hacia delante (hacia el operador) (dispositivo de tracción). (véase la fig. L, paso 1.)
4. Conexión de la máquina: accione el bloqueo de seguridad (4), pulse el interruptor de conexión y desconexión (7) y manténgalo pulsado.
5. Bajar lentamente hacia abajo el cabezal de la sierra por el mango y si es necesario moverlo hacia atrás (alejándolo del usuario). Al aserrar presionar el cabezal de la sierra sobre la pieza solo lo suficiente, de tal modo que la velocidad del motor no baje demasiado. (véase la fig. L, paso 2.)
6. Corte la pieza de trabajo en una sola operación
7. Suelte el interruptor de conexión y desconexión (7) y gire lentamente hacia atrás el cabezal de la sierra hacia la posición inicial superior.

8.4 Cortes de inglete

Posición de partida:

- Desenclave el bloqueo de transporte (23).
- Cabezal de sierra (13) girado hacia arriba.
- Límite de profundidad de corte (20) desactivado.
- La inclinación del cabezal de la sierra respecto a la vertical será 0°, la palanca de bloqueo (29) para el ajuste de inclinación estará apretada.
- Dispositivo de tracción totalmente atrás.
- El tornillo de fijación (9) del dispositivo de tracción estará suelto.
- Ajuste del tope de pieza: Afloje el (26) tornillo de sujeción. Desplace los topes ajustables de la pieza (25) de tal manera que la pieza quede lo mejor apoyada posible, sin entrar en contacto con la hoja o con la cubierta protectora. Bloquéelo con el tornillo de sujeción (26).

Serrado de la pieza de trabajo:

1. Fig. H: Soltar el tornillo de sujeción (14) de la mesa giratoria y presionar hacia abajo la palanca de trinquete (15).
2. Ajustar el ángulo deseado.



Nota:

Si la palanca de trinquete (15) está desplazada hacia arriba, la mesa giratoria se bloquea en las posiciones angulares 0°, 15°, 22,5°, 31,6°, 45° y 60°. Si la palanca de trinquete (15) está totalmente desplazada hacia abajo, la función de bloqueo está desactivada.

3. Apretar el mango de sujeción (14) de la mesa giratoria.



¡Atención!

- Para que la escuadra de inglete no pueda modificarse durante el serrado, es preciso apretar la palanca de bloqueo (14) de la mesa giratoria (también en las posiciones de bloqueo).
4. Sierra la pieza tal y como se describe en "8.3Cortes rectos".

8.5 Cortes inclinados

Posición de partida:

- Desenclave el bloqueo de transporte (23).
- Cabezal de sierra (13) girado hacia arriba.
- Límite de profundidad de corte (20) desactivado.
- La mesa giratoria (16) está en la posición 0°, el mango de sujeción (14) para la mesa giratoria está apretado.
- Dispositivo de tracción totalmente atrás.
- El tornillo de fijación (9) del dispositivo de tracción estará suelto.
- Ajuste del tope de pieza: Afloje el (26) tornillo de sujeción. Desplace los topes ajustables de la pieza (25) de tal manera que la pieza quede lo mejor apoyada posible, sin entrar en contacto con la hoja o con la cubierta protectora. Bloquéelo con el tornillo de sujeción (26).
- El tornillo de fijación (9) del dispositivo de tracción estará suelto.
- En caso necesario: ajuste el tope de inclinación (28) en un ángulo de inclinación más ancho. Véase el capítulo 7.3).

Serrado de la pieza de trabajo:

1. Fig. G: Soltar la palanca de bloqueo (29) para ajustar la inclinación de la sierra.
2. Ajuste de la palanca de trinquete (27):
 - Tirar de la palanca de trinquete (27) hacia el lado del usuario = ajuste libre del brazo abatible, sin etapas.
 - Desplazar la palanca de trinquete (27) hacia la parte trasera = bloqueo del brazo abatible en las distintas posiciones de bloqueo.



Nota:

El brazo abatible se bloquea en las posiciones angulares 0°, 22,5° y 33,9°.

3. Incline el brazo abatible despacio hasta alcanzar la posición deseada
4. Apretar la palanca de bloqueo (29) para el ajuste de la inclinación.



¡Atención!

- Para que el ángulo de inclinación no pueda modificarse durante el serrado, es preciso apretar la palanca de bloqueo (29) del brazo abatible (también en las posiciones de bloqueo).
5. Sierra la pieza tal y como se describe en "8.3Cortes rectos".

8.6 Cortes a doble inglete



Nota:

El corte a doble inglete es una combinación de corte a inglete y corte inclinado. Esto significa que la pieza se sierra oblicuamente respecto a la arista guía trasera y oblicua respecto a la parte superior.

Posición de partida:

- Desenclave el bloqueo de transporte (23).
- Cabezal de sierra (13) girado hacia arriba.
- Límite de profundidad de corte (20) desactivado.
- Bloquee la mesa giratoria (16) en la posición deseada (el mango de sujeción (14) para la mesa giratoria está apretado).
- Incline el brazo oscilante en el ángulo deseado respecto a la superficie de la pieza de trabajo y bloquéelo (la palanca de bloqueo está fijada (29)).

- Dispositivo de tracción totalmente atrás.
- El tornillo de fijación (9) del dispositivo de tracción estará suelto.
- Ajuste del tope de pieza:
Afloje el (26) tornillo de sujeción. Desplace los topes ajustables de la pieza (25) de tal manera que la pieza quede lo mejor apoyada posible, sin entrar en contacto con la hoja o con la cubierta protectora. Bloquéelo con el tornillo de sujeción (26).
Para determinadas posiciones angulares puede que sea necesario sacar totalmente un tope de la pieza (25), tras soltar previamente el tornillo de fijación (26). Volver a apretar el tornillo de fijación (26). (Tras realizar el corte con la sierra, vuelva a colocar el tope de la pieza ajustable (25) y fije con el tornillo de fijación (26) para que no se pierda.)

Serrado de la pieza de trabajo:



¡Peligro!

En el corte a doble inglete, la hoja de sierra es más fácilmente accesible debido a la fuerte inclinación – por ello existe un elevado riesgo de lesiones. Mantenga suficiente distancia respecto a la hoja de sierra.

- Sierre la pieza tal y como se describe en "8.3 Cortes rectos".

8.7 Serrar ranuras



Nota:

El límite de profundidad de corte permite la preparación de ranuras junto con el dispositivo de tracción. Por ello, no se produce un corte seccionador sino que la pieza de trabajo sólo se sierra hasta determinada profundidad.



¡Atención! Riesgo de rebote

Al preparar ranuras es especialmente importante que no se aplique presión lateral sobre la hoja de sierra. ¡El cabezal de la sierra podría levantarse repentinamente hacia arriba! Utilice un dispositivo de sujeción para preparar ranuras. Evite la presión lateral en el cabezal de la sierra.

Posición de partida:

- Desenclave el bloqueo de transporte (23).
- Cabezal de sierra girado hacia arriba.
- Incline el brazo oscilante en el ángulo deseado respecto a la superficie de la pieza de trabajo y bloquéelo (la palanca de bloqueo está fijada (29)).
- Bloquee la mesa giratoria (16) en la posición deseada (el mango de sujeción (14) para la mesa giratoria está apretado).
- Dispositivo de tracción totalmente atrás.
- El tornillo de fijación (9) del dispositivo de tracción estará suelto.
- Ajuste del tope de pieza:
Afloje el (26) tornillo de sujeción. Desplace los toques ajustables de la pieza (25) de tal manera que la pieza quede lo mejor apoyada posible, sin entrar en contacto con la hoja o con la cubierta protectora. Bloquéelo con el tornillo de sujeción (26).

Serrado de la pieza de trabajo:

1. Mueva el límite de profundidad de corte a la posición interior (activar) girándolo (20) en el sentido de las agujas del reloj.
2. Ajuste el tornillo de ajuste (22) a la profundidad deseada y fíjelo con una contratuerca (21).
3. Soltar el bloqueo de seguridad (4) y girar hacia abajo el cabezal de la sierra para comprobar la profundidad de corte ajustada:
4. Realizar el corte de prueba.
5. Repetir los pasos 1 y 4 si es necesario, hasta que esté ajustada la profundidad de corte deseada.
6. Sierre la pieza tal y como se describe en "8.3 Cortes rectos".

9. Mantenimiento y conservación



¡Peligro!

Antes de empezar cualquier trabajo de mantenimiento y de limpieza, extraiga el enchufe de la red.

- Cualquier trabajo de mantenimiento o reparación distinto a los descritos en este capítulo debe ser efectuado exclusivamente por expertos.
- Sustituya las piezas dañadas, especialmente los mecanismos de seguridad, utilizando únicamente piezas originales. Las piezas no verificadas ni homologadas por el fabricante podrían causar daños imprevisibles.
- Después de los trabajos de mantenimiento y de limpieza, active de nuevo el aparato y compruebe todos los dispositivos de seguridad.

9.1 Cambio de la hoja de sierra



¡Peligro de quemaduras!

Poco después del corte, la hoja de sierra puede estar muy caliente. Deje que la hoja de sierra se enfríe. No limpie una hoja de sierra caliente con líquidos combustibles.



Riesgo de heridas cortantes incluso con la hoja de sierra parada.

Al soltar y apretar el tornillo de sujeción (40) (o del módulo de sujeción (41)), la cubierta protectora oscilante (11) debe estar girada sobre la hoja de sierra. Use guantes durante el cambio de la hoja de sierra.

1. Desenchufe el interruptor de red.
2. Colocar el cabezal de la sierra en la posición superior.
3. Bloquear la hoja de sierra: presionar el botón de bloqueo (8) y girar a la vez con la otra mano la hoja de sierra hasta que el botón de bloqueo encaje. Mantener presionado el botón de bloqueo.
4. **Fig. M:** Soltar el tornillo de sujeción con la arandela (40) utilizando una llave Allen (1) y girando en el sentido de las agujas del reloj (rosca a izquierdas) o aflojar el módulo de sujeción (41) girándolo manualmente en el sentido de las agujas del reloj (rosca a izquierdas)
5. Suelte el bloqueo de seguridad (4), desplace hacia arriba la cubierta protectora oscilante (11) y sujétela.
6. Quite con cuidado la brida exterior (46) y la hoja de sierra (45) del eje de la hoja de sierra, y vuelva a cerrar la cubierta protectora oscilante (11).



¡Peligro!

No use detergentes (por ejemplo, para eliminar restos de resinas) que puedan corroer los componentes de aleación ligera de la sierra, ya que podría afectar a la resistencia de la misma.

7. Limpieza de las superficies de sujeción:

- eje de la hoja de sierra (43),
- brida interior (44),
- hoja de sierra (45),
- brida exterior (46).



¡Peligro!

Encaje la brida interior (44) correctamente. ¡De lo contrario, la sierra podría bloquearse o la hoja podría aflojarse! La brida interior se asienta correctamente si la ranura circular indica hacia la hoja de sierra y la parte plana hacia el motor.

8. Encaje la brida interior (44) como se ilustra.
9. Suelte el bloqueo de seguridad (4), desplace hacia arriba la cubierta protectora oscilante (11) y sujétela.
10. Colocar la hoja de sierra nueva – Respetar el sentido de giro: visto desde el lado izquierdo (abierto), la flecha en la hoja de sierra debe

coincidir con la dirección de la flecha (42) en la cubierta de la hoja de sierra.



¡Peligro!

Utilice únicamente hojas de sierra que cumplan los requerimientos y los datos indicados en este manual de instrucciones.

Utilice únicamente hojas de sierra adecuadas con orificios secundarios que hayan sido diseñadas para la velocidad máxima (véase "Datos técnicos"). En caso de usar hojas de sierra inadecuadas o deterioradas, la fuerza centrífuga podría lanzar las piezas de forma similar a una explosión.

Utilice una hoja de sierra adecuada al material de trabajo.

Las hojas de sierra diseñadas para cortar madera o materiales similares deben cumplir la norma EN 847-1.

No es posible utilizar:

- Hojas de sierra de acero de corte rápido de alta aleación (HSS);
- Hojas de sierra deterioradas;
- Muelas de tronzar;



¡Peligro!

- Monte la hoja usando solamente piezas originales.

- No utilice anillos reductores sueltos, la hoja podría aflojarse.

- Las hojas deben montarse centradas de forma que giren uniformemente y sin sacudidas. De este modo se evita que se aflojen durante el funcionamiento.

11. Volver a cerrar la cubierta protectora oscilante (11).

12. Empuje la brida exterior (46) – La espiga debe mirar en la dirección de la hoja de la sierra (**se debe tener en cuenta la fig. Y**).

13. Gire la hoja de la sierra hasta que encaje la espiga en los orificios secundarios.

En máquinas con tornillo de sujeción (40):

14. Atornille el tornillo de sujeción (40) en el sentido contrario al de las agujas del reloj (rosca a izquierdas) y apriételo firmemente con la mano.

15. Bloquear la hoja de sierra: presionar el botón de bloqueo (8) y girar a la vez con la otra mano la hoja de sierra hasta que el botón de bloqueo encaje. Mantener presionado el botón de bloqueo.



¡Peligro!

- No prolongue la llave hexagonal (1).

- No apriete el tornillo de sujeción golpeando sobre la llave hexagonal (1).

16. Apriete bien el tornillo de sujeción (40) con la llave hexagonal (1).

En máquinas con módulo de sujeción sin herramientas (41):

17. Restaure el módulo de sujeción (**fig. N**): para hacerlo introduzca los pernos roscados (47) en el orificio del límite de profundidad de corte y gire la rueda manual (48) del módulo de sujeción en el sentido de las agujas del reloj hasta que aparezca (49) "0" en el campo de visualización.

18. Atornille el módulo de sujeción en el eje de la hoja de sierra (43). Para hacerlo, gire la rueda manual (48) (rosca a la izquierda) hasta que gire la hoja de sierra, bloquee la hoja de sierra (botón de bloqueo (8)) y apriete la rueda manual (48).

El campo de visualización debe aparecer después en amarillo.



¡Peligro!

El campo de visualización no puede estar en rojo tras el atornillado. Si aparece en rojo:

- repita los pasos 17 y 18.

- Compruebe si los pernos roscados y el eje de la hoja de la sierra presentan daños.

Comprobar el funcionamiento:

19. Para ello, suelte el bloqueo de seguridad (4) y pliegue la sierra hacia abajo.
 - La cubierta protectora oscilante (11) debe liberar la hoja de sierra al girar hacia abajo sin tocar otras piezas.
 - Al plegar hacia arriba la sierra a la posición inicial, la cubierta protectora oscilante (11) debe cubrir automáticamente la hoja de sierra.
 - Girar manualmente la hoja de sierra. La hoja de sierra debe poder girarse en cada posición de ajuste posible sin tocar otras piezas.

9.2 Cambiar la pieza suplementaria de la mesa



¡Peligro!

En caso de que alguna pieza suplementaria de la mesa (50) estuviera dañada, existe el riesgo de que se adhieran pequeños objetos entre la pieza suplementaria de la mesa y la hoja de sierra, y ésta última se bloquee. ¡Cambie las piezas suplementarias dañadas inmediatamente!

1. **Fig. O:** Sacar la pieza suplementaria (50) con un destornillador. Se dañará la pieza suplementaria y no se podrá volver a utilizar.
2. Coloque una nueva pieza suplementaria y encájela.

9.3 Alineación

Alineación de la mesa giratoria (fig. P)

1. Encaje la mesa giratoria (16) en la posición 0°.
2. Suelte el tornillo (51) dos giros.
3. Gire hacia abajo el cabezal de sierra y enclave el bloqueo de transporte (23).
4. Alinee la mesa giratoria (16) en el tope de la herramienta de manera que este forme exactamente un (24) ángulo recto con la hoja de la sierra.
5. Apriete el mango de sujeción (14) de la mesa giratoria.
6. Vuelva a apretar el tornillo (51).

Alineación del indicador para la escuadra de ingleses (fig. Q)

1. Suelte el tornillo (53) aprox. un giro.
2. Ajuste el indicador (52) de manera que el valor mostrado coincida con la posición de bloqueo ajustada.
3. Fije el tornillo (53).

Alineación de la fuerza de desplazamiento de la función de deslizamiento (fig. R)

1. Suelte la contratuerca (55).
2. Alinee el tornillo prisionero (54) hasta que alcance la fuerza de desplazamiento deseada.
3. Vuelva a apretar la contratuerca.

Alineación de las posiciones de bloqueo para el ángulo de inclinación (fig. Q)

1. Encaje el brazo oscilante en la posición 0°; (29) no fije la palanca de bloqueo.
2. **Fig. S:** Desatornillar el tornillo superior (56) y 2 tornillos (56) (solo KGS 216 Plus) y retirar la tapa del brazo oscilante.
3. **Fig. T:** Soltar aprox. un giro los dos tornillos Allen (57) de la parte posterior del equipo.
4. Alinee el brazo oscilante de forma que la hoja de la sierra forme exactamente un ángulo recto con la mesa giratoria.
5. Vuelva a apretar los dos tornillos Allen (57).
6. Apriete la palanca de sujeción (29).
7. Vuelva a colocar y atornillar la tapa del brazo oscilante.
8. Suelte los tornillos (59) aprox. un giro.
9. Ajuste el indicador (58) de manera que el valor mostrado coincida con la posición de bloqueo ajustada del brazo oscilante.
10. Apriete los tornillos (59).

Realineación de la abrazadera de inclinación

Si el ángulo de inclinación del brazo oscilante se puede cambiar presionando la palanca de

sujeción (29) lateralmente a pesar de haberla apretado, se debe reajustar la abrazadera de inclinación.

1. Encaje el brazo oscilante en la posición 0°. La palanca de sujeción (29) se suelta.
 2. Desmonte la tapa del brazo oscilante (véase la sección anterior).
 3. **Fig. U:** Reapriete la tuerca hexagonal (60) hasta alcanzar la fuerza de sujeción deseada.
 4. Apriete la palanca de bloqueo (29) para el ajuste de inclinación. La palanca debe poder apretarse claramente.
 5. Suelte la palanca de trinquete (27) para el brazo oscilante en la posición 0° (hacia el lado del usuario).
 6. Compruebe el brazo oscilante ejerciendo contrapresión lateral. El brazo oscilante no deberá moverse al hacerlo.
- Si se puede mover:
7. Repita los pasos 3 y 6. Al hacerlo, suelte o apriete según proceda la tuerca hexagonal (60).
 8. Vuelva a colocar y atornillar la tapa del brazo oscilante.

Ajuste del láser de recorte



¡Peligro!

**RADIACIÓN LÁSER
NO MIRAR DIRECTAMENTE AL RAYO**

Para ajustar el láser, utilice la llave Allen suministrada (2,5 mm).

1. **Fig. V:** Soltar los tornillos (61), (62), (63) o apretarlos para alinear el láser de la forma indicada.

9.4 Limpieza del aparato

Use un cepillo o aspirador para quitar las virutas y el polvo del / de los:

- Dispositivos de ajuste y seguridad;
- Cubierta protectora oscilante;
- Elementos de mando;
- Aberturas de ventilación del motor;
- Espacio debajo de la pieza suplementaria de la mesa;
- Espacio debajo de la mesa giratoria;
- Láser de recorte;

9.5 Conservación del aparato



¡Peligro!

- Guarde el aparato de tal manera que una persona no autorizada no pueda conectarlo.
- Asegúrese de que nadie pueda resultar herido con el aparato parado.



¡Atención!

- Nunca guarde la máquina a la intemperie ni en un ambiente húmedo sin protección.

9.6 Mantenimiento

Antes de cada uso

- Eliminar las virutas con el aspirador o con un pincel.
- Comprobar que el cable y el enchufe no presentan daños, y si fuera necesario solicitar su reparación a un electricista cualificado.
- Comprobar todas partes móviles para ver si pueden moverse libremente en todo el área de movimiento.
- Asegúrese de que la cubierta protectora oscilante (11) funciona correctamente y de que no está atascada. Su función es liberar la hoja de sierra al girar hacia abajo, sin tocar otras piezas. Al plegar hacia arriba la sierra hacia la posición inicial, la cubierta protectora oscilante debe cubrir automáticamente la hoja de sierra. Si alguna pieza del aparato estuviese defectuosa o no funcionara correctamente, repárela antes de volver a utilizarlo.

Periódicamente, según las condiciones de utilización.

- Revisar todas las uniones atornilladas y apriételas si es necesario.
- Comprobar la función de retorno del cabezal de sierra (éste debe regresar a la posición inicial superior mediante fuerza elástica) y hacer sustituir el resorte si fuera necesario.
- Engrasar ligeramente los elementos de guiado.

10. Consejos y trucos

- Utilizar en el caso de piezas largas a izquierda y derecha de la sierra soportes apropiados.
- Al aserrar pequeñas secciones utilizar un tope adicional (como tope adicional puede servir p. ej. una tablilla de madera adecuada que esté atornillada al tope del aparato).
- **Fig. W:** Para aserrar un tablón curvado (deformado) colocar la parte curvada hacia fuera en el tope de la pieza.
- No serrar piezas de canto sino colocarlas planas sobre la mesa giratoria.

11. Accesorios

Utilice únicamente accesorios Metabo originales. Utilice únicamente accesorios que cumplan los requerimientos y los datos indicados en este manual de instrucciones.

A Spray de mantenimiento, limpieza y reparación para eliminar restos de resina y para conservar las superficies metálicas: 0911018691

B Aspiradora universal Metabo (ver el catálogo)

C Bastidores inferiores:

KSU 251 Mobile:	629007000
KSU 251:	629005000
KSU 401:	629006000

Hojas de sierra para KGS 254 Plus y KGS 254 I Plus:

D Hoja de sierra Power Cut: 628220000
HW/CT 254 x 30 x 2,4/1,8, 24 WZ 5° neg.
Para cortes gruesos y medianamente finos. Buenos resultados de corte en cortes largos en madera maciza. Se puede utilizar parcialmente con madera de construcción con clavos y restos de hormigón.

Hoja de sierra Precision Cut: 628221000
HW/CT 254 x 30 x 2,4/1,8, 48 WZ 5° neg.
Para obtener resultados de corte limpios y de gran calidad, apto para cortes longitudinales y transversales en maderas blandas y duras. Perfecta adecuación para madera maciza o estratificada, tableros de virutas en bruto, recubiertos o contrachapados, MDF, materiales compuestos.

E Hoja de sierra Precision Cut: 628222000
HW/CT 254 x 30 x 2,4/1,8, 60 WZ 5° neg.
Para obtener resultados de corte limpios y de gran calidad, apto para cortes longitudinales y transversales en maderas blandas y duras. Perfecta adecuación para madera maciza o estratificada, tableros de virutas en bruto, recubiertos o contrachapados, MDF, materiales compuestos.

F Hoja de sierra Multi Cut: 628223000
HW/CT 254 x 30 x 2,4/1,8, 80 FZ/TZ, 5° neg.
Para las más altas exigencias en calidad de corte, por ejemplo, laminados, plásticos, aluminio, cobre, perfiles de latón, de espesores finos. Resultados perfectos incluso en cortes transversales de madera maciza, tableros de madera estratificada en bruto o contrachapados, MDF.

G Laminate Cut Professional: 628446000
254x30 66FZ/TZ 0°
Cortes precisos y limpios en todo tipo de suelos laminados gracias a una geometría de dientes especialmente desarrollada.

H Aluminium Cut Professional: 628447000
254x30 72FZ/TZ 5° neg
Cortes perfectos en aluminio gracias a una geometría especial del diente.

Hojas de sierra para KGS 315 Plus:

I Hoja de sierra Precision Cut: 628224000
HW/CT 315 x 30 x 2,4/1,8, 48 WZ 5° neg.
Para obtener resultados de corte limpios y de gran calidad, apto para cortes longitudinales y transversales en maderas blandas y duras. Perfecta adecuación para madera maciza o

estratificada, tableros de virutas en bruto, recubiertos o contrachapados, MDF, materiales compuestos.

J Hoja de sierra Precision Cut 628225000 HW/CT 315 x 30 x 2,4/1,8, , 84 WZ 5° neg. Para obtener resultados de corte limpios y de gran calidad, apto para cortes longitudinales y transversales en maderas blandas y duras. Perfecta adecuación para madera maciza o estratificada, tableros de virutas en bruto, recubiertos o contrachapados, MDF, materiales compuestos.

K Hoja de sierra Multi Cut 628226000 HW/CT 315 x 30 x 2,4/1,8, 96 FZ/TZ, 5° neg. Para las más altas exigencias en calidad de corte, por ejemplo, laminados, plásticos, aluminio, cobre, perfiles de latón, de espesores finos Resultados perfectos incluso en cortes transversales de madera maciza, tableros de madera estratificada en bruto o contrachapados, MDF

Para consultar el programa completo de accesorios, ver www.metabo.com o el catálogo.

· Desactivar el bloqueo de transporte.

Bloqueo de seguridad enclavado:

· Liberar bloqueo de seguridad.

Capacidad de serrado insuficiente

Hoja de sierra desafilada (la hoja de sierra muestra puntos de quemadura en su lateral);

Hoja de sierra inapropiada para el material (ver el capítulo 11. "Accesorios");

Hoja de sierra deformada:

· Cambiar la hoja de sierra (ver el capítulo 9. "Mantenimiento").

La sierra vibra intensamente

Hoja de sierra deformada:

· Cambiar la hoja de sierra (ver el capítulo 9. "Mantenimiento").

Hoja de sierra montada incorrectamente:

· Instalar correctamente la hoja de sierra (ver el capítulo 9. "Mantenimiento").

La sierra chirría al arrancar

La tensión de la correa de transmisión es demasiado baja:

· Tensar la correa de transmisión (ver el capítulo 12. "Reparación");

La mesa giratoria se mueve con dificultad

Virutas debajo de la mesa giratoria:

· Eliminar las virutas.

15. Datos técnicos

Notas explicativas sobre la información de la página 6.

Nos reservamos el derecho a efectuar modificaciones en función de las innovaciones tecnológicas.

- U = Tensión de la red
- I = Corriente nominal
- F = Protección mínima por fusible
- P₁ = Potencia de entrada nominal
- IP = Grado de protección
- SK = Clase de protección
- n₀ = Número de revoluciones en ralentí
- v₀ = Velocidad máxima de corte
- D = Diámetro de la hoja de sierra (exterior)
- d = Agujero de la hoja de sierra (interior)
- b = Ancho máximo de diente de la hoja de sierra
- a₁ = Rango de ángulo del ajuste del cabezal de la sierra
- a₂ = Rango de ángulo de la mesa giratoria
- A = Dimensiones (largo x ancho x alto)
- m = Peso

Requisitos para un sistema de aspiración de virutas:

- D₁ = Diámetro de la conexión del tubo de aspiración
- D₂ = Caudal mínimo de aire
- D₃ = Presión negativa mínima en la boquilla de aspiración
- D₄ = Velocidad mínima del aire en la boquilla de aspiración

Dimensiones máximas de corte admisibles para diferentes cortes/sección transversal máxima de la pieza de trabajo, véanse las tablas de la página 6.

~ Corriente alterna

Máquina de la clase de seguridad II

Las datos técnicos aquí indicados están sujetos a rangos de tolerancia (conforme a las normas vigentes).

Valores de emisiones

Estos valores permiten evaluar las emisiones de la herramienta eléctrica y la comparación de diferentes herramientas eléctricas. Dependiendo de las condiciones de uso, del estado de la herramienta eléctrica o de las herramientas que se utilicen, la carga real puede ser mayor o menor. Para realizar la valoración tenga en cuenta las pausas de trabajo y las fases de trabajo a carga reducida. Determine, a partir de los valores estimados, las medidas de seguridad para el usuario, p.ej. medidas organizativas.

Niveles acústicos típicos compensados A:

- L_{pA} = Nivel de intensidad acústica
- L_{WA} = Nivel de potencia acústica
- K_{pA}, K_{WA} = Inseguridad

¡Use cascos de protección auditiva!



12. Reparaciones



¡Peligro!

Solo electricistas especializados pueden realizar reparaciones en las herramientas eléctricas.

Un cable de alimentación deteriorado solo se puede sustituir por otro cable de alimentación especial y original de Metabo que puede solicitarse al servicio de asistencia técnica de Metabo.

El láser de recorte defectuoso solo puede sustituirse por otro láser original de Metabo.

En caso de tener herramientas eléctricas de Metabo que necesiten ser reparadas, dirijase a su representante de Metabo. En la página www.metabo.com encontrará las direcciones necesarias.

En la página web www.metabo.com puede usted descargarse las listas de repuestos.

13. Protección del medio ambiente

Cumpla lo estipulado por las normativas nacionales relativas a la gestión ecológica de los residuos y al reciclaje de herramientas, embalajes y accesorios usados.

Solo para países de la UE: no tire las herramientas eléctricas a la basura doméstica. Según la directiva europea 2012/19/UE sobre residuos de aparatos eléctricos y electrónicos y las correspondientes legislaciones nacionales, las herramientas eléctricas usadas deben recogerse por separado y reciclarse de modo respetuoso con el medio ambiente.

14. Problemas y averías

A continuación se describen problemas y averías que usted mismo podrá solucionar. Si las medidas correctoras descritas aquí no le sirven, consulte el capítulo 12. "Reparación".



¡Peligro!

Muchos accidentes están relacionados especialmente con problemas y averías. Por lo tanto:

- Antes de proceder a la eliminación de cualquier fallo, extraiga siempre el enchufe de la toma de corriente.
- Después de corregir la avería coloque todos los elementos de seguridad en funcionamiento y pruebe la máquina.

El motor no gira

No hay tensión de alimentación.

· Compruebe el cable, el enchufe, la caja de enchufe y el fusible.

Motor sobrecalentado (en KGS 254 I Plus):

· Subsane el origen del sobrecalentamiento, deje enfriar unos minutos y conecte de nuevo.

No hay función de corte

Bloqueo de transporte activado:

Manual original

Índice

1. Declaração de conformidade
2. Utilização segundo finalidade
3. Indicações gerais de segurança
4. Indicações especiais de segurança
5. Vista geral
6. Desembalar, montar, transportar, colocar
7. O aparelho em detalhe
8. Colocação em funcionamento
9. Utilização
10. Manutenção e conservação
11. Conselhos e truques
12. Acessórios
13. Reparações
14. Proteção do ambiente
15. Problemas e avarias
16. Dados técnicos

1. Declaração de conformidade

Declaramos, sob nossa responsabilidade: estas serras de corte transversal e em esquadria, identificadas por tipo e número de série *1), estão em conformidade com todas as disposições aplicáveis das Diretivas *2) e Normas *3). Documentações técnicas no *4) - ver página 6.

2. Utilização segundo finalidade

A serra de corte transversal e em esquadria adequa-se para cortes longitudinais e transversais, cortes inclinados, cortes em esquadria, bem como cortes em dupla esquadria em madeira, plásticos ou materiais semelhantes. Para além disso é possível criar ranhuras.

Ao utilizar as respetivas lâminas de serra é possível cortar perfis em alumínio (KGS 315 Plus, KGS 254 Plus).

Utilizar apenas lâminas de serra aprovadas pela Metabo (ver capítulo 11 "Acessórios").


Respeitar as dimensões admissíveis das peças de trabalho (ver capítulo 15. "Dados técnicos").


As peças de trabalho com corte transversal redondo ou irregular (como por ex. lenha) não podem ser cortadas, uma vez que ao cortar, não podem ser seguradas com segurança. Ao serrar peças de trabalho planas na posição vertical, deve utilizar um batente de auxílio apropriado para guiar de forma segura.


Qualquer outra utilização é indevida. A utilização indevida, a modificação do aparelho ou a utilização de peças não testadas e aprovadas pelo fabricante pode provocar danos imprevisíveis!

Se necessário, respeite as diretivas legais ou as normas relativas à prevenção de acidentes.


3. Indicações gerais de segurança

 Para a sua própria proteção e para proteção da sua ferramenta elétrica respeite as partes do texto marcadas com este símbolo!

 **AVISO** – Ler o manual de instruções para reduzir o risco de ferimentos.

 Quando entregar esta ferramenta elétrica a terceiros, faça-o sempre acompanhado destes documentos.

Indicações gerais de segurança para ferramentas elétricas

 **ATENÇÃO** – Leia todas as indicações de segurança, instruções, ilustrações e dados técnicos fornecidos juntamente com esta ferramenta elétrica. O desrespeito das instruções apresentadas em seguida pode causar choques elétricos, incêndios e/ou lesões graves.

Guarde todas as indicações de segurança e instruções para futuras consultas!

3.1 Segurança no local de trabalho

a) **Mantenha a sua área de trabalho limpa e bem iluminada.** A desarrumação ou as áreas de trabalho com pouca iluminação podem provocar acidentes.

b) **Não trabalhe com a ferramenta elétrica em áreas potencialmente explosivas, nas quais existam líquidos, gases ou pós inflamáveis.** As ferramentas elétricas produzem faíscas que podem provocar a ignição de pós e vapores.

c) **Mantenha crianças e outras pessoas afastadas durante a utilização da ferramenta elétrica.** Em caso de distração poderá perder o controlo sobre o aparelho.

3.2 Segurança elétrica

a) **A ficha de ligação da ferramenta elétrica deve encaixar na tomada. A ficha não pode, de modo algum, ser modificada. Não use fichas adaptadoras juntamente com ferramentas elétricas com proteção-terra.** A utilização de fichas sem modificações e de tomadas adequadas reduz o risco de choques elétricos.

b) **Evite que o corpo entre em contacto com superfícies ligadas à terra, como por exemplo tubos, radiadores, fogões e frigoríficos.** Existe um elevado risco de choques elétricos, sempre que o seu corpo está ligado à terra.

c) **As ferramentas elétricas não devem ser expostas a chuva ou humidade.** A infiltração de água numa ferramenta elétrica aumenta o risco de choques elétricos.

d) **Não utilize o cabo de ligação para outros fins que não os previstos, como por exemplo para o transporte, para pendurar a ferramenta elétrica ou para a puxar a ficha da tomada.** Mantenha o cabo de ligação afastado de calor, óleo, arestas vivas ou partes do aparelho em movimento. Cabos de ligação danificados ou torcidos aumentam o risco de choques elétricos.

e) **Ao trabalhar com a ferramenta elétrica ao ar livre, utilize apenas cabos de extensão adequados para a utilização no exterior.** A utilização de um cabo de extensão apropriado para o exterior reduz o risco de choques elétricos.

f) **Caso não seja possível evitar que a ferramenta elétrica seja utilizada num ambiente húmido, utilize um interruptor de proteção de corrente residual.** A utilização de um interruptor de proteção de corrente residual reduz o risco de choques elétricos.

3.3 Segurança das pessoas

a) **Mantenha-se atento, observe o que está a fazer, e seja prudente ao trabalhar com uma ferramenta elétrica.** Não use ferramentas elétricas se estiver cansado ou sob a influência de drogas, álcool ou medicamentos. Um momento de distração durante a utilização da ferramenta elétrica pode resultar em ferimentos graves.

b) **Use sempre equipamento de proteção pessoal e óculos de proteção.** O uso de equipamento de proteção pessoal, como a máscara antipoeiras, o calçado de segurança antiderrapante, o capacete de segurança ou a proteção auditiva, de acordo com o tipo e aplicação da ferramenta elétrica, reduz o risco de ferimentos.

c) **Evite uma colocação em funcionamento involuntária.** Certifique-se de que a ferramenta elétrica está desligada, antes de a ligar à corrente elétrica, apanhar ou transportar. Se ao transportar a ferramenta elétrica tiver o dedo sobre o botão ou se conectar o aparelho já ligado à corrente elétrica, poderá provocar acidentes graves.

d) **Remova as ferramentas de ajuste ou chaves de fenda, antes de ligar a ferramenta elétrica.** Caso uma ferramenta ou chave se encontre numa parte rotativa do aparelho poderá provocar ferimentos.

e) **Evite uma postura corporal fora do normal. Garanta um apoio de pés firme e mantenha sempre o equilíbrio.** Desta forma conseguirá controlar melhor a ferramenta elétrica em situações inesperadas.

f) **Use roupa apropriada. Não use roupa larga ou joias. Mantenha o cabelo e a roupa afastados de peças em movimento.** As roupas

largas, as joias ou os cabelos compridos podem ser agarrados por peças em movimento.

g) **Se estiver prevista a montagem de dispositivos de aspiração de pó e de recolha, certifique-se de que os mesmos estão conectados e são utilizados corretamente.** A utilização de um aspirador de pó pode reduzir os riscos provocados pelo pó.

h) **Não avalie erradamente a sua segurança e não proceda de forma a desrespeitar as regras de segurança para ferramentas elétricas, mesmo se estiver familiarizado com a ferramenta elétrica devido à utilização frequente.** As ações descuidadas podem provocar ferimentos graves num espaço de segundos.

3.4 Utilização e tratamento da ferramenta elétrica

a) **Não sobrecarregue o aparelho. Use a ferramenta elétrica adequada para o seu trabalho.** Com a ferramenta elétrica adequada trabalhará melhor e com maior segurança dentro da faixa de potência indicada.

b) **Não utilize ferramentas elétricas com o botão avariado.** As ferramentas elétricas que já não permitem ligar ou desligar são perigosas e devem ser reparadas.

c) **Puxar a ficha da tomada antes de efetuar ajustes no aparelho, substituir acessórios ou armazenar o aparelho.** Esta medida de precaução evita que a ferramenta elétrica seja ligada acidentalmente.

d) **Guarde as ferramentas elétricas que não estiverem a ser utilizadas, fora do alcance de crianças.** Não permita que o aparelho seja utilizado por pessoas não familiarizadas com o mesmo ou que não tenham lido estas instruções. As ferramentas elétricas são perigosas quando utilizadas por pessoas sem experiência.

e) **Trate as ferramentas elétricas e os acessórios com cuidado.** Verifique se as partes móveis funcionam na perfeição e não estão emperradas e se existem peças quebradas ou danificadas que possam influenciar o funcionamento da ferramenta elétrica. As peças danificadas devem ser reparadas antes da utilização do aparelho. Muitos acidentes são causados pela manutenção insuficiente das ferramentas elétricas.

f) **Mantenha as ferramentas de corte afiadas e limpas.** Ferramentas de corte devidamente tratadas, com cantos afiados emperram com menos frequência e podem ser controladas com maior facilidade.

g) **Utilize a ferramenta elétrica, os acessórios, as ferramentas acopláveis, etc. de acordo com estas instruções.** Tenha igualmente em consideração as condições de trabalho e o trabalho a ser efetuado. A utilização de ferramentas elétricas para outros fins que não os previstos, pode resultar em situações perigosas.

h) **Mantenha os punhos e as superfícies do punho secos, limpos e livres de óleo e de gordura.** Os punhos e as superfícies do punho escorregadias não permitem o manuseamento seguro e o controlo da ferramenta elétrica em situações inesperadas.

3.5 Assistência técnica

a) **A sua ferramenta elétrica só deve ser reparada por pessoal qualificado e utilizando peças sobressalentes originais.** Desta forma é assegurada a segurança da ferramenta elétrica.

3.6 Indicações de segurança adicionais

– Este manual de instruções destina-se a pessoas com conhecimentos técnicos básicos no manuseamento de aparelhos como o aqui descrito. Se não tiver qualquer experiência na utilização de aparelhos deste género, deverá de início, procurar a ajuda de pessoas com experiência.

– O fabricante não assume qualquer garantia sobre danos decorrentes da inobservância deste manual de instruções.

As informações contidas neste manual de instruções estão identificadas da seguinte forma:



Perigo!
Alerta para danos pessoais ou danos para o meio ambiente.



Perigo de choque elétrico!
Alerta para danos pessoais devido à existência de corrente elétrica.



Perigo de arrasto!
Alerta para danos pessoais provocados pelo facto de partes do corpo ou peças de roupa ficarem presas.



Atenção!
Alerta perante danos materiais.



Nota:
informações complementares.

4. Indicações especiais de segurança

Indicações de segurança das serras de corte transversal e em esquadria

a) **As serras de corte transversal e em esquadria destinam-se ao corte de madeira ou produtos derivados de madeira e não podem ser utilizadas para o corte de materiais em ferro tais como varas, barras, parafusos, etc.** A poeira abrasiva provoca o bloqueio de peças móveis, como o resguardo de proteção inferior. As faixas de corte queimam o resguardo de proteção inferior, a placa de inserção e outras peças em plástico.

b) **Fixe a peça de trabalho, se possível, com braçadeiras. Se segurar a peça de trabalho firmemente com a mão deverá afastar sempre a sua mão, no mínimo 100 mm, de cada lado da lâmina de serra. Não utilize esta serra para cortar peças demasiado pequenas para ser fixadas ou para as segurar com a mão.** Caso a sua mão se aproxime demasiado da lâmina de serra, existe um maior risco de ferimentos através do contacto com a lâmina de serra.

Não segurar no lado para o qual a cabeça da serra é inclinada. Não cruze as suas mãos.

c) **A peça de trabalho deve estar imóvel e tensionada firmemente ou pressionada contra o encosto e a mesa. Não desloque a peça de trabalho para a lâmina de serra e nunca corte com as "mãos-livres".** As peças de trabalho soltas ou que se movimentem podem ser projetadas para fora a alta velocidade e provocar ferimentos.

d) **Desloque a serra pela peça de trabalho. Evite puxar a serra através da peça de trabalho. Para realizar um corte, levante a cabeça da serra e puxe-a por cima da peça de trabalho sem cortar. Em seguida, ligue o motor, oscile a cabeça da serra para baixo e pressione a serra através da peça de trabalho.** No corte com tração existe o perigo da lâmina de serra subir pela peça de trabalho e da unidade da lâmina de serra ser projetada violentamente contra o operador.

e) **Nunca cruze a mão por cima da linha de corte prevista, nem antes nem depois da lâmina de serra.** O apoio da peça de trabalho "com mãos cruzadas", ou seja, segurar a peça de trabalho à direita da lâmina de serra com a mão esquerda ou ao contrário é muito perigoso.

f) **Não segure por trás do encosto com a lâmina de serra em rotação. Nunca desrespeite a distância mínima de segurança de 100 mm entre a mão e a lâmina de serra em rotação (aplica-se a ambos os lados da lâmina de serra, por ex. ao remover restos de madeira).** A proximidade da lâmina de serra em rotação com a sua mão, poderá não ser identificada, podendo ficar gravemente ferido.

g) **Verifique a peça de trabalho antes de cortar. Caso a peça de trabalho esteja dobrada ou empenada, insira-a com a parte curva para fora até ao encosto. Certifique-se sempre de que ao longo da linha da corte não existe nenhuma folga entre a peça de trabalho, o encosto e a mesa.** As peças de trabalho dobradas ou empenadas podem torcer ou acumular-se e provocar um encravamento da lâmina de serra em rotação ao cortar. Não podem existir pregos ou corpos estranhos na peça de trabalho.

h) **Utilize a serra apenas quando a mesa estiver livre de ferramentas, restos de madeira, etc.; apenas a peça de trabalho pode encontrar-se em cima da mesa.** Os restos pequenos, peças de madeira soltas ou outros objetos que entrem em contacto com a lâmina podem ser projetados a alta velocidade.

i) **Corte sempre uma peça de trabalho de cada vez.** As peças de trabalhos empilhadas não podem ser inseridas ou fixadas devidamente e podem provocar o encravamento da lâmina ao serrar ou deslizar.

j) **Certifique-se de que a serra de corte transversal e em esquadria se encontra sobre uma superfície de trabalho plana e estável, antes de ser utilizada.** Uma superfície de trabalho plana e estável reduz o perigo da serra de corte transversal e em esquadria se tornar instável.

k) **Planeie o seu trabalho. Sempre que ajustar a inclinação da lâmina de serra ou o ângulo da esquadria certifique-se de que o encosto ajustável está corretamente ajustado e apoia a peça de trabalho, sem entrar em contacto com a lâmina ou com o resguardo de proteção.** Sem ligar a máquina e sem colocar a peça de trabalho na mesa deverá simular um movimento de corte completo da lâmina de serra, de forma a certificar-se de que não existem obstáculos ou perigo de cortar o encosto.

l) **No caso de peças de trabalho mais largas ou compridas do que a parte superior da mesa, certifique-se de que dispõe de um apoio adequado, por ex. através da utilização de extensões da mesa no comprimento ou cavaletes para a serra.** As peças de trabalho mais compridas ou largas que a mesa da serra de corte transversal e em esquadria podem tombar se não forem apoiadas fixamente. Caso uma peça de madeira cortada ou a peça de trabalho tombe poderá levantar o resguardo de proteção inferior ou ser projetada de forma descontrolada da lâmina em rotação.

m) **Não recorra a outras pessoas como substituição para a extensão da mesa no comprimento ou para o apoio adicional.** O apoio instável da peça de trabalho pode provocar o encravamento da lâmina. Para além disso, a peça de trabalho pode deslocar-se durante o corte e puxador o ajudante para a lâmina em rotação.

n) **A peça cortada não pode ser pressionada contra a lâmina de serra em rotação.** Se existir pouco espaço, por ex. ao utilizar encostos longitudinais, a peça cortada pode encravar na lâmina e ser projetada com violência.

o) **Utilize sempre uma abraçadeira ou um dispositivo adequado para apoiar corretamente materiais redondos, tais como barras ou tubos.** As barras tendem a rolar ao cortar, fazendo com que a lâmina "enclave firmemente os dentes" e a peça de trabalho seja puxada para a lâmina, juntamente com a sua mão.

p) **Deixe a lâmina atingir as rotações máximas antes de cortar a peça de trabalho.** Isto reduz o risco da peça de trabalho ser projetada.

q) **Se a peça de trabalho for apertada ou se a lâmina bloquear, desligue a serra de corte transversal e em esquadria. Aguarde até todas as peças móveis estarem imobilizadas e depois retire a ficha de rede da tomada. Em seguida retire o material encravado.** Se com um bloqueio deste género continuar a serrar poderá perder o controlo ou provocar danos na serra de corte transversal e em esquadria.

r) **Depois de terminar o corte solte o interruptor, mantenha a cabeça da serra em baixo e aguarde pela imobilização da lâmina antes de remover a peça cortada.** É extremamente perigoso colocar a mão nas proximidades da lâmina em movimento por inércia.

s) **Mantenha o punho bem firme ao efetuar um corte da serra incompleto ou se soltar o botão antes da cabeça da serra atingir a sua posição inferior.** Através do efeito de travagem da serra, a cabeça da serra pode ser puxada abruptamente para baixo, representando um risco de ferimentos.

4.1 Indicações de segurança adicionais

- Respeite as indicações especiais de segurança nos respetivos capítulos.
- Se necessário, respeite as diretivas legais ou as normas relativas à prevenção de acidentes.



Perigos gerais!

- Ter em consideração as condições ambientais.
- No caso de peças de trabalho compridas utilize suportes das peças de trabalho adequados.
- Esta máquina só deve ser colocada em funcionamento e utilizada por pessoas que estejam familiarizadas com máquinas deste género e que estejam conscientes dos riscos que advêm da sua utilização. Os menores de 18 anos somente poderão utilizar o aparelho no âmbito de uma formação profissional, sob a supervisão de um formador.
- Mantenha terceiros, especialmente crianças, fora da zona de perigo. Durante o funcionamento, não deixe que outras pessoas toquem no aparelho ou no cabo de rede.
- Evite o sobreaquecimento dos dentes da serra.
- Ao serrar plásticos, evite que o plástico derreta.



Perigo de ferimentos e esmagamentos provocados por peças em movimento!

- Não coloque este aparelho em funcionamento sem ter montado os dispositivos de proteção.
- Mantenha sempre uma distância suficiente em relação à lâmina de serra. Se necessário, utilize dispositivos de alimentação adequados. Durante o funcionamento deverá manter uma distância suficiente em relação aos componentes em movimento.
- Espere que a lâmina de serra pare antes de retirar pequenos recortes da peça de trabalho, restos de madeira, etc. da zona de trabalho.
- Serre apenas peças de trabalho, cujas dimensões permitam agarrar de forma segura ao serrar.
- Utilize dispositivos de fixação ou um torno de bancada para segurar a peça de trabalho. Através disso ficará melhor fixado do que com a mão.
- Nunca trave a lâmina de serra em movimento por inércia exercendo pressão lateral.
- Antes de qualquer ajuste, manutenção ou reparação retire a ficha de rede da tomada.
- Caso o aparelho não esteja a ser utilizado, retire a ficha de rede da tomada.



Perigo de corte mesmo com a ferramenta de corte parada!

- Use luvas de proteção durante a substituição de ferramentas de corte.
- Guarde as lâminas de serra de forma a que ninguém se possa ferir.



Perigo devido a contragolpes da cabeça da serra (a lâmina de serra fica presa na peça de trabalho e a cabeça da serra descontrola-se abruptamente)!

- Utilize uma lâmina de serra adequada para o material a cortar.
- Segure firmemente no punho. O risco de contragolpe é especialmente elevado no momento em que a lâmina de serra penetra na peça de trabalho.
- Serre peças de trabalho finas ou paredes finas apenas com lâminas de serra com dentes finos.
- Utilize sempre lâminas de serra afiadas. Substitua imediatamente as lâminas de serra cegas. Existe perigo acrescido de contragolpes, caso um dente cego fique preso na superfície da peça de trabalho.
- Não incline as peças de trabalho.
- Em caso de dúvida, examine as peças de trabalho em relação a corpos estranhos (por exemplo pregos ou parafusos).
- Nunca corte várias peças de trabalho em simultâneo, nem qualquer conjunto composto

por diversas peças individuais. Existe risco de acidentes quando diversas peças individuais são agarradas descontroladamente pela lâmina de serra.

- Ao criar ranhuras evite exercer pressão lateral sobre a lâmina de serra – utilize um dispositivo de fixação.

Perigo de arrasto!

- Certifique-se de que durante o funcionamento, as peças em rotação não agarram nem puxam partes do corpo ou peças de roupa (**não usar gravatas, não usar luvas, nem usar** peças de roupa com mangas largas; no caso de cabelos compridos colocar sempre uma rede).
- Nunca serrar peças de trabalho que contenham cordas, cordões, fitas, cabos ou arames ou que sejam compostas por estes materiais.

Perigo devido a equipamento de proteção pessoal insuficiente!

- Use proteção auditiva.
- Use óculos de proteção.
- Use uma máscara de proteção contra poeiras.
- Use roupa de trabalho adequada.
- Use calçado antiderrapante.
- Utilize luvas de proteção ao manusear lâminas de serra e ferramentas rugosas. Transporte as lâminas de serra num recipiente.

Perigo provocado por pó de madeira!

- Trabalhe sempre com um dispositivo de aspiração. O dispositivo de aspiração deve cumprir os valores mencionados no capítulo 15..

Reduzir os níveis de pó:

- as partículas que se formam ao trabalhar com esta máquina podem conter substâncias cancerígenas e provocar reações alérgicas, doenças respiratórias, malformações congénitas ou outros problemas no sistema reprodutor. Alguns exemplos destas substâncias são: chumbo (em tintas à base de chumbo), aditivos para o tratamento de madeira (cromo, agente de preservação de madeira), alguns tipos de madeira (como pó de carvalho ou faia).
- O risco depende do tempo a que o utilizador, ou as pessoas que se encontram nas proximidades, estão sujeitos à sobrecarga.
- Não deixe que estas partículas entrem em contacto com o seu corpo.
- Para reduzir a sobrecarga destas substâncias: areje bem o local de trabalho e use equipamento de proteção adequado, como por ex. máscaras de proteção respiratória, que estejam em condições de filtrar partículas microscópicas.
- Respeite as diretivas (por ex. disposições relativas à segurança no trabalho, eliminação) válidas para o seu material, pessoal, caso de utilização e local de utilização.
- Apanhe as partículas geradas no local de origem das mesmas e evite deposições nas imediações.
- Utilize um aspirador de pó adequado. Através disso é reduzida a expulsão descontrolada de partículas no ambiente.
- Reduza os níveis de pó:
 - direcionando as partículas expelidas e o fluxo de ar de exaustão da máquina para longe de si, das pessoas que se encontram nas proximidades ou do pó acumulado,
 - montando um dispositivo de aspiração e/ou um purificador de ar,
 - arejando bem o local de trabalho e aspirando-o para o manter limpo. Varrer ou soprar por jato de ar forma remoinhos de pó.
 - Aspire ou lave o vestuário de proteção. Não limpar soprando, batendo ou escovando.

Perigo devido a modificações técnicas ou devido à utilização de peças que não

foram testadas nem aprovadas pelo fabricante!

- Monte este aparelho seguindo exatamente este manual.
- Utilize apenas peças autorizadas pelo fabricante. Especialmente no caso de:
 - lâminas de serra (números de pedido, ver capítulo 11. "Acessórios");
 - dispositivos de segurança;
 - laser de corte;
 - iluminação da área de corte.
- Não efetue modificações nas peças.
- Certifique-se de que as rotações indicadas na lâmina de serra são no mínimo tão elevadas quanto as rotações indicadas na serra.

Perigo devido a danos no aparelho!

- Antes de qualquer utilização, verifique se o aparelho apresenta danos: antes de continuar a utilizar o aparelho deverá verificar cuidadosamente se os dispositivos de segurança, os dispositivos de proteção ou as peças ligeiramente danificadas estão a funcionar corretamente e em perfeitas condições. Verificar se todas as peças móveis funcionam corretamente e não estão emperradas. Para garantir o funcionamento correto do aparelho deverá montar corretamente todas as peças e reunir todas as condições necessárias.
- Não utilize lâminas de serra danificadas ou deformadas.

Perigo devido ao ruído!

- Use proteção auditiva.

Perigo devido a raios laser!

- Os raios laser podem provocar ferimentos graves nos olhos. Nunca olhe para a saída do laser.

Perigo devido ao bloqueio de peças de trabalho ou de partes da peça de trabalho!

- Se surgir um bloqueio:
1. desligar o aparelho,
 2. retirar a ficha de rede.
 3. usar luvas,
 4. remover o bloqueio com uma ferramenta adequada.

4.2 Símbolos no aparelho (consoante o modelo)

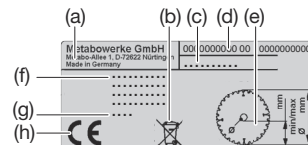
- Ler o manual de instruções.
- Não agarrar na lâmina de serra.
- Usar óculos de proteção e proteção auditiva.
- Não utilizar o aparelho em ambientes húmidos ou molhados.
- Raio laser, não olhar diretamente para o raio!
- Aviso para zona de perigo.
- Aviso para superfície quente. (no caso de KGS 254 I Plus)

Ajustes das rotações para os diferentes materiais (não se aplica à KGS 254 I Plus)

(a)	(b)	(c)	(d)	(e)
metabo		1	min ⁻¹	
		2	min ⁻¹	
		3	min ⁻¹	
		4	min ⁻¹	
		5	min ⁻¹	
		6	min ⁻¹	

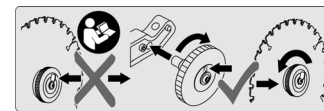
- (a) Segurança testada
- (b) Denominação do aparelho
- (c) Posição da roda de ajuste das rotações
- (d) Rotações
- (e) Materiais recomendados

Dados na placa de características



- (a) Fabricante
- (b) Símbolo de eliminação - o aparelho pode ser eliminado através do fabricante
- (c) Denominação do aparelho
- (d) Número de artigo e número de série
- (e) Dimensões das lâminas de serra autorizadas
- (f) Dados do motor, peso (ver também 15. "Dados técnicos")
- (g) Ano de fabrico
- (h) Marca CE - este aparelho cumpre as diretivas da UE, de acordo com a declaração de conformidade

Módulo tensor sem ferramentas (consoante o equipamento)



Ver capítulo 9.1 "Substituição da lâmina de serra".

4.3 Dispositivos de segurança Resguardo de proteção pendular (11)

O resguardo de proteção pendular protege contra o toque accidental da lâmina de serra e de aparas projetadas.

Bloqueio de segurança (4)

O resguardo de proteção pendular (11) apenas pode ser aberto e a serra descida se o bloqueio de segurança for pressionado.

Furo para cadeado

O furo no botão Ligar/Desligar (7) permite bloquear o botão com um cadeado.

Encosto da peça de trabalho

O encosto da peça de trabalho (24) (composto pelos encostos inferiores fixos e pelos encostos superiores ajustáveis (25)) impede que uma peça de trabalho se movimente ao serrar. O encosto da peça de trabalho deve estar sempre montado durante o funcionamento.

Certifique-se de que os encostos ajustáveis (25) estão ajustados corretamente e apoiam bem a peça de trabalho, sem entrar em contacto com a lâmina ou com o resguardo de proteção. Bloquear com os parafusos de retenção (26).

Os encostos ajustados incorretamente podem entrar em contacto com a lâmina de serra, em caso de cortes inclinados e cortes em dupla esquadria e, através disso, provocar ferimentos graves!

KGS 254 I Plus: proteção contra sobrecarga

O motor dispõe de uma proteção contra sobrecarga que desliga o motor em caso de sobreaquecimento.

Para voltar a ligar deverá deixar arrefecer o motor e pressionar o botão de desbloqueio (64).

5. Vista geral

- Ver página 2-5.
- 1 Chave Allen / depósito de ferramentas para chave Allen
 - 2 Saída do laser
 - 3 Botão Ligar / Desligar o laser de corte
 - 4 Bloqueio de segurança

- 5 Punho de transporte
- 6 Punho da serra
- 7 Botão Ligar / Desligar a serra
- 8 Botão de bloqueio para o bloqueio da lâmina de serra
- 9 Parafuso de retenção para dispositivo de tração
- 10 Dispositivo de fixação da peça de trabalho
- 11 Resguardo de proteção pendular
- 12 Roda de ajuste para regulação das rotações
- 13 Cabeça da serra
- 14 Punho de retenção da mesa rotativa
- 15 Alavanca de engate das posições de engate da mesa rotativa
- 16 Mesa rotativa

6. Desembalar, montar, transportar, colocar

6.1 Desembalar

Retirar o aparelho da embalagem puxando para cima, com a ajuda de uma segunda pessoa.

6.2 Montar

Montar o punho de retenção da mesa rotativa (fig. A)

Inserir o punho de retenção (14) na mesa rotativa (16) e aparafusar.

Montar a extensão lateral da mesa (fig. B)

1. Retirar a extensão lateral da mesa esquerda e direita (18) da embalagem de transporte.
2. Desaparafusar os parafusos nas extremidades das calhas-guia (da extensão lateral da mesa direita e esquerda).

Nota: a extensão lateral da mesa com a superfície de apoio mais pequena deverá ser montada no lado direito.

3. Pressionar o botão de engate (17) e manter pressionado.
4. Deslocar **completamente** as calhas-guia das extensões laterais da mesa para os suportes.
5. Levantar o aparelho pelas pernas da frente, inclinar cuidadosamente para trás e posar de forma segura contra quedas.
6. Voltar a aparafusar firmemente os parafusos nas calhas-guia.
7. Segurar no aparelho pelas pernas da frente, inclinar cuidadosamente para a frente e posar.
8. Para estabilidade adicional: ajustar o parafuso de ajuste (19), de forma a que o mesmo esteja em contacto com a base.

Ajustar a largura da mesa pretendida

A extensão lateral da mesa pode ser bloqueada em várias posições. Para passar a extensão lateral da mesa de uma posição de engate para a seguinte:

1. Pressionar o botão de engate (17) e manter pressionado.
2. Puxar a extensão lateral da mesa (18) aprox. 5 mm para fora.
3. Soltar o botão de engate (17).
4. Continuar a puxar a extensão lateral da mesa (18) para fora até a extensão lateral de mesa engatar na próxima posição de engate.

Montar o limitador da profundidade de corte (fig. C)

O limitador da profundidade de corte (20) permite criar ranhuras, juntamente com o dispositivo de tração.

- Montar a contraporca (21) e o parafuso (22) conforme representado.

6.3 Transportar

1. Oscilar a cabeça da serra para baixo e fechar o bloqueio de transporte (23).
2. Deslocar os encostos da peça de trabalho (25) ajustáveis para dentro e bloquear com os parafusos de retenção (26).
3. Deslocar as extensões laterais da mesa (18) para dentro.

4. Levantar o aparelho, segurando nas duas zonas previstas para o efeito (setas na fig. F).

6.4 Montar

Para trabalhar com segurança deverá fixar o aparelho sobre uma base estável.

- Como base poderá usar um tampo de trabalho fixo, uma bancada ou um dos cavaletes da Metabo (ver capítulo 11. "Acessórios").
- O aparelho deverá permanecer firme, mesmo ao trabalhar com peças de trabalho maiores.
- As peças de trabalho compridas devem ser apoiadas adicionalmente com acessórios apropriados.



Nota:

para a utilização móvel é possível aparafusar firmemente o aparelho sobre uma placa de contraplacado ou painel lamelado (500 mm x 500 mm, no mínimo com 19 mm de espessura). Ao utilizar deverá fixar a placa com braçadeiras de aparafusar numa bancada de trabalho.

1. Aparafusar firmemente o aparelho sobre a base (através dos furos nos pés de apoio).
2. Pressionar a cabeça da serra ligeiramente para baixo e segurar firmemente.
3. Desbloquear o bloqueio de transporte (23).
4. Oscilar a cabeça da serra lentamente para cima.

7. O aparelho em detalhe

7.1 Botão Ligar/Desligar do motor (7)

Ligar o motor:

- acionar o bloqueio de segurança (4) e pressionar o botão Ligar / Desligar (7) e manter pressionado.

Desligar o motor:

- soltar o botão Ligar / Desligar (7).

7.2 Botão Ligar / Desligar o laser de corte

O laser de corte é ligado e desligado através do botão (3).

O laser de corte marca uma linha à esquerda do corte da serra. Realize um corte de teste para se familiarizar com o posicionamento.

7.3 Ajuste da inclinação

Fig. G: oscilar a cabeça da serra para cima. Dobrar a alavanca de engate (27) para a frente. Após soltar a alavanca de bloqueio (29) (oscilar para trás) é possível inclinar a serra entre 0° e 45° para a esquerda e entre 0° e 45° (KGS 254 I Plus: 22,5°) para a direita em relação à vertical.

Se a alavanca de engate (27) estiver basculada em direção à parte traseira, a serra engata em determinadas posições.

Coloque o limitador da inclinação (28) na sua posição inferior, para ajustar também ângulos até 46° para a esquerda em relação à vertical ou ângulos até 46° (consoante o modelo) para a direita em relação à vertical.



Perigo!

Para que o ângulo de inclinação não se possa alterar ao serrar deverá puxar e fixar a alavanca de bloqueio (29) do braço oscilante (mesmo nas posições de engate!).

7.4 Mesa rotativa

Fig. H: para cortes em esquadria é possível rodar a mesa rotativa para a esquerda ou para a direita, após soltar o punho de retenção (14) e acionar a alavanca de engate (15).

Se a alavanca de engate (15) estiver deslocada para cima, a mesa rotativa engata em determinados ângulos. Se a alavanca de engate (15) estiver completamente deslocada para baixo, a função de engate está desativada.



Perigo!

Para que o ângulo da esquadria não se possa alterar ao serrar deverá rodar para fixar o punho de

retenção (14) da mesa rotativa (mesmo nas posições de encaixe!).

7.5 Dispositivo de tração

Com o dispositivo de tração é também possível serrar peças de trabalho com corte transversal maior. O dispositivo de tração pode ser utilizado para todos os tipos de corte (cortes retos, cortes em esquadria, cortes inclinados e cortes em dupla esquadria e corte de ranhuras).

Caso o dispositivo de tração não seja necessário, bloquear o dispositivo de tração com o parafuso de retenção (9) na posição traseira.

7.6 Limitador da profundidade de corte

Fig. C: o limitador da profundidade de corte (20) permite criar ranhuras, juntamente com o dispositivo de tração.

Rodar o parafuso de ajuste (22) e fixar com a contraporca (21). Para desativar, rodar o limitador da profundidade de corte (20) no sentido contrário ao dos ponteiros do relógio.

7.7 Regulação das rotações (não se aplica à KGS 254 I Plus)

Ajustar as rotações da lâmina de serra ao material a serrar na roda de ajuste das rotações (12).

- Posição 1 – 2 para perfis em cobre, níquel, latão, zinco e alumínio.
- Posição 3 – 4 para perfis em plástico.
- Posição 5 – 6 para madeira maciça e painéis lamelados.

7.8 Ligar o dispositivo de aspiração de aparas



Perigo!

Alguns tipos de pó de madeira (por ex. faia, carvalho e freixo) podem causar cancro ao ser inalados.

- Trabalhe sempre com um dispositivo de aspiração de aparas adequado.
- Utilize adicionalmente uma máscara de proteção contra poeiras, uma vez que não é recolhido ou aspirado todo o pó da serra.

Ligar (fig. I):

- **Opção 1:** encaixar o adaptador de aspiração de 35 mm / 44 mm (30), conforme representado. Ligar o dispositivo de aspiração de aparas.
- **Opção 2:** encaixar o adaptador de aspiração de 58 mm / 100 mm (31), incluindo a mangueira (32), conforme representado. Se necessário, montar o adaptador de 58 mm / 35 mm (33). Ligar o dispositivo de aspiração de aparas.
- Certifique-se de que o dispositivo de aspiração de aparas cumpre os requisitos mencionados no capítulo 15. "Dados técnicos".
- Respeite também o manual de instruções do dispositivo de aspiração de aparas!

7.9 Montar o dispositivo de fixação da peça de trabalho

O dispositivo de fixação da peça de trabalho (10) pode ser montado em duas posições (fig. J + K):

- para peças de trabalho largas (fig. J): inserir o dispositivo de fixação da peça de trabalho no furo traseiro (37) da mesa e fixar com o parafuso de bloqueio (38).
- Para peças de trabalho estreitas (fig. K): soltar o parafuso de bloqueio (35) e inserir o dispositivo de fixação da peça de trabalho no furo dianteiro (39) da mesa.

Fixar firmemente a peça de trabalho:

1. pressionar o botão (36), manter pressionado e deslocar o dispositivo de fixação da peça de trabalho contra a peça de trabalho.
2. Rodar firmemente o punho (34), para fixar firmemente a peça de trabalho.



Atenção!

Não transportar a serra, segurando nos equipamentos de proteção.

7.10 Ligação à rede



Perigo! Corrente elétrica

Utilize o aparelho apenas ligado a uma fonte de energia que cumpra os seguintes requisitos (ver também capítulo 15. "Dados técnicos"):

- a tensão e a frequência de rede devem corresponder com os dados indicados na placa de características do aparelho;
- proteção com fusível equipada com um interruptor FI, com um disjuntor residual de 30 mA;
- tomadas devidamente instaladas, ligadas à terra e testadas.
- Estenda o cabo de rede de modo a não impedir o trabalho e a não ficar danificado.
- Utilize apenas cabos de extensão de borracha com corte transversal ($3 \times 1,5 \text{ mm}^2$) suficiente.
- Utilize cabos de extensão para espaços exteriores. Para utilização ao ar livre utilize apenas cabos de extensão homologados e devidamente identificados.
- Evitar arranques acidentais. Certifique-se de que o interruptor está desligado ao encaixar a ficha na tomada.

8. Utilização

- Antes de começar a trabalhar, verifique se os dispositivos de segurança estão em perfeitas condições.
- Utilize o equipamento de proteção pessoal.
- Ao serrar adote uma posição de trabalho correta:
 - à frente no lado do operador;
 - de frente para a serra;
 - ao lado da linha da lâmina de serra.



Perigo!

Ao serrar, a peça de trabalho deverá ser sempre fixada firmemente com o dispositivo de fixação da peça de trabalho (10).

Nunca deverá serrar peças de trabalho que não possam ser fixadas firmemente com o dispositivo de fixação da peça de trabalho (10).



Perigo de esmagamento!

Ao inclinar ou oscilar a cabeça da serra, não toque na área da dobradiça ou por baixo do aparelho!

- Ao inclinar, segure firmemente a cabeça da serra (13).
- Durante o trabalho utilize:
 - um suporte da peça de trabalho para peças de trabalho longas, no caso destas caírem da mesa depois de cortar;
 - dispositivo de aspiração de aparas.
- Serre apenas peças de trabalho, cujas dimensões permitam agarrar de forma segura ao serrar.
- Ao serrar, pressione sempre a peça de trabalho contra a mesa e não a incline. Também não bloqueie a lâmina de serra exercendo pressão lateral. Existe perigo de acidentes caso a lâmina de serra seja bloqueada.

8.1 Utilizar o laser de corte

Ver capítulo 7.2

8.2 Ajustar as rotações da lâmina de serra

Ver capítulo 7.7

8.3 Cortes retos

Posição inicial:

- desbloquear o bloqueio de transporte (23).
- Cabeça da serra (13) oscilada para cima.
- Limitador da profundidade de corte (20) desativado.
- A mesa rotativa (16) encontra-se na posição dos 0° , o punho de retenção (14) da mesa rotativa está apertado.

- A inclinação da cabeça da serra em relação à vertical é de 0° , a alavanca de bloqueio (29) de ajuste da inclinação está puxada.
- Dispositivo de tração completamente atrás.
- O parafuso de retenção (9) do dispositivo de tração está solto.
- Ajustar o encosto da peça de trabalho: soltar os parafusos de retenção (26). Deslocar os encostos da peça de trabalho (25) ajustáveis, de forma a conseguir apoiar bem a peça de trabalho, sem entrar em contacto com a lâmina ou com o resguardo de proteção. Bloquear com os parafusos de retenção (26).

Serrar a peça de trabalho:

1. alterar as rotações da lâmina de serra ao material a serrar na roda de ajuste das rotações (12) (não se aplica à KGS 254 I Plus).
2. pressionar a peça de trabalho contra o encosto da peça de trabalho e prender firmemente com o dispositivo de fixação da peça de trabalho (10).
3. No caso de peças de trabalho mais largas: puxar (dispositivo de tração) a cabeça da serra para a frente (aproximando do operador). (ver fig. L, passo 1.)
4. Ligar a máquina: acionar o bloqueio de segurança (4) e pressionar o botão Ligar / Desligar (7) e mantê-lo pressionado.
5. Descer lentamente a cabeça da serra pelo punho e se necessário deslocar para trás (afastando do operador). Ao serrar, pressionar a cabeça da serra apenas o suficiente contra a peça de trabalho, de forma a que as rotações do motor não desçam demasiado. (ver fig. L, passo 2.)
6. Serrar a peça de trabalho num só ciclo de trabalho.
7. Soltar o botão Ligar / Desligar (7) e oscilar lentamente a cabeça da serra para trás, para a posição superior inicial.

8.4 Cortes em esquadria

Posição inicial:

- desbloquear o bloqueio de transporte (23).
- Cabeça da serra (13) oscilada para cima.
- Limitador da profundidade de corte (20) desativado.
- A inclinação da cabeça da serra em relação à vertical é de 0° , a alavanca de bloqueio (29) de ajuste da inclinação está puxada.
- Dispositivo de tração completamente atrás.
- O parafuso de retenção (9) do dispositivo de tração está solto.
- Ajustar o encosto da peça de trabalho: soltar os parafusos de retenção (26). Deslocar os encostos da peça de trabalho (25) ajustáveis, de forma a conseguir apoiar bem a peça de trabalho, sem entrar em contacto com a lâmina ou com o resguardo de proteção. Bloquear com os parafusos de retenção (26).

Serrar a peça de trabalho:

1. Fig. H: rodar o parafuso de retenção (14) para soltar a mesa rotativa e pressionar a alavanca de engate (15) para baixo.
2. Ajustar o ângulo pretendido.



Nota:

caso a alavanca de engate (15) esteja deslocada para cima, a mesa rotativa engata nos ângulos 0° , 15° , $22,5^\circ$, $31,6^\circ$, 45° e 60° . Se a alavanca de engate (15) estiver completamente deslocada para baixo, a função de engate está desativada.

3. Puxar firmemente o punho de retenção (14) da mesa rotativa.



Atenção!

- Para que o ângulo da esquadria não se possa alterar ao serrar deverá rodar para fixar o punho de retenção (14) da mesa rotativa (mesmo nas posições de encaixe!).
- 4. Serrar a peça de trabalho, conforme descrito em "8.3 Cortes retos".

8.5 Cortes inclinados

Posição inicial:

- desbloquear o bloqueio de transporte (23).
- Cabeça da serra (13) oscilada para cima.
- Limitador da profundidade de corte (20) desativado.
- A mesa rotativa (16) encontra-se na posição dos 0° , o punho de retenção (14) da mesa rotativa está apertado.
- Dispositivo de tração completamente atrás.
- O parafuso de retenção (9) do dispositivo de tração está solto.
- Ajustar o encosto da peça de trabalho: soltar os parafusos de retenção (26). Deslocar os encostos da peça de trabalho (25) ajustáveis, de forma a conseguir apoiar bem a peça de trabalho, sem entrar em contacto com a lâmina ou com o resguardo de proteção. Bloquear com os parafusos de retenção (26).
- O parafuso de retenção (9) do dispositivo de tração está solto.
- Se necessário: ajustar o limitador da inclinação (28) para um ângulo de inclinação alargado. Ver capítulo 7.3.)

Serrar a peça de trabalho:

1. Fig. G: soltar a alavanca de bloqueio (29) para ajuste da inclinação da serra.
2. Ajustar a alavanca de engate (27):
 - puxar a alavanca de engate (27) em direção ao operador = ajustar o braço oscilante continuamente.
 - Deslocar a alavanca de engate (27) em direção à parte traseira = bloquear o braço oscilante nas posições de engate.



Nota:

O braço oscilante engata nos ângulos 0° , $22,5^\circ$ e $33,9^\circ$.

3. Inclinar o braço oscilante lentamente para a posição pretendida
4. Puxar firmemente a alavanca de bloqueio (29) para o ajuste da inclinação.



Atenção!

- Para que o ângulo de inclinação não se possa alterar ao serrar deverá puxar e fixar a alavanca de bloqueio (29) do braço oscilante (mesmo nas posições de engate!).
- 5. Serrar a peça de trabalho, conforme descrito em "8.3 Cortes retos".

8.6 Cortes em dupla esquadria



Nota:

o corte em dupla esquadria é uma combinação entre o corte em esquadria e o corte inclinado. Isto significa que a peça de trabalho é serrada de forma inclinada em relação à margem traseira e de forma inclinada em relação ao lado superior.

Posição inicial:

- desbloquear o bloqueio de transporte (23).
- Cabeça da serra (13) oscilada para cima.
- Limitador da profundidade de corte (20) desativado.
- Mesa rotativa (16) bloqueada na posição pretendida (punho de retenção (14) da mesa rotativa está apertado).
- Braço oscilante inclinado e bloqueado no ângulo pretendido em relação à superfície da peça de trabalho (a alavanca de bloqueio (29) está apertada).
- Dispositivo de tração completamente atrás.
- O parafuso de retenção (9) do dispositivo de tração está solto.
- Ajustar o encosto da peça de trabalho: soltar os parafusos de retenção (26). Deslocar os encostos da peça de trabalho (25) ajustáveis, de forma a conseguir apoiar bem a peça de trabalho, sem entrar em contacto com a lâmina ou com o resguardo de proteção. Bloquear com os parafusos de retenção (26). Para determinadas posições angulares poderá ser necessário retirar totalmente o encosto da

peça de trabalho (25) ajustável, após soltar o parafuso de retenção (26). Voltar a apertar firmemente o parafuso de retenção (26). (Após o corte da serra, voltar a montar o encosto da peça de trabalho (25) ajustável e bloquear com o parafuso de retenção (26), para não o perder.)

Serrar a peça de trabalho:



Perigo!

No corte em dupla esquadria, a lâmina de serra está mais acessível devido à forte inclinação – através disso existe maior perigo de ferimentos. Mantenha uma distância suficiente em relação à lâmina de serra!

- Serrar a peça de trabalho, conforme descrito em "8.3 Cortes retos".

8.7 Serrar ranhuras



Nota:

O limitador da profundidade de corte permite criar ranhuras, juntamente com o dispositivo de tração. Através disso não é feito um corte para separar, ou seja, a peça de trabalho apenas é serrada até uma determinada profundidade.



Atenção! Perigo de contragolpes!

Ao criar ranhuras é especialmente importante que não seja exercida pressão lateral sobre a lâmina de serra. Caso contrário a cabeça da serra pode descontrolar-se repentinamente! Ao criar ranhuras utilize um dispositivo de fixação. Evite exercer pressão lateral sobre a cabeça da serra.

Posição inicial:

- desbloquear o bloqueio de transporte (23).
- Cabeça da serra oscilada para cima.
- Braço oscilante inclinado e bloqueado no ângulo pretendido em relação à superfície da peça de trabalho (a alavanca de bloqueio (29) está apertada).
- Mesa rotativa (16) bloqueada na posição pretendida (punho de retenção (14) da mesa rotativa está apertado).
- Dispositivo de tração completamente atrás.
- O parafuso de retenção (9) do dispositivo de tração está solto.
- Ajustar o encosto da peça de trabalho: soltar os parafusos de retenção (26). Deslocar os encostos da peça de trabalho (25) ajustáveis, de forma a conseguir apoiar bem a peça de trabalho, sem entrar em contacto com a lâmina ou com o resguardo de proteção. Bloquear com os parafusos de retenção (26).

Serrar a peça de trabalho:

1. movimentar o limitador da profundidade de corte para a posição interior (ativar) rodando, para isso o limitador da profundidade de corte (20) no sentido dos ponteiros do relógio.
2. Ajustar a profundidade de corte pretendida com o parafuso de ajuste (22) e fixar com a contraporca (21).
3. Soltar o bloqueio de segurança (4) e oscilar a cabeça da serra para baixo para verificar a profundidade de corte ajustada:
4. realizar um corte de teste.
5. Se necessário, repetir os passos 1 e 4 até ajustar a profundidade de corte pretendida.
6. Serrar a peça de trabalho, conforme descrito em "8.3 Cortes retos".

9. Manutenção e conservação



Perigo!

Antes de todos os trabalhos de manutenção ou limpeza, retirar a ficha de rede da tomada.

- Os restantes trabalhos de manutenção ou de reparação, não descritos neste capítulo, só devem ser efetuados por técnicos especializados.
- Substitua as peças danificadas, especialmente dispositivos de segurança, apenas por peças

originais. As peças não comprovadas nem aprovadas pelo fabricante podem provocar danos inesperados.

- Após os trabalhos de manutenção e limpeza colocar todos os dispositivos de segurança em funcionamento e verificar.

9.1 Substituição da lâmina de serra



Perigo de queimaduras!

Logo após os cortes, a lâmina de serra poderá ficar muito quente. Deixe a lâmina de serra quente arrefecer. Nunca limpe uma lâmina de serra quente com líquidos inflamáveis.



Existe risco de corte mesmo com a lâmina de serra parada!

Ao soltar e apertar firmemente o parafuso tensor (40), (ou o módulo tensor (41)), o resguardo de proteção pendular (11) deverá estar oscilado por cima da lâmina de serra. Use luvas de proteção durante a substituição da lâmina de serra.

1. Puxar a ficha de rede.
2. Colocar a cabeça da serra na posição superior.
3. Bloquear a lâmina de serra: pressionar o botão de bloqueio (8) e, enquanto isso, rodar a lâmina de serra com a outra mão até o botão de bloqueio engatar. Manter o botão de bloqueio pressionado.
4. Fig. M: desaparafusar o parafuso tensor com o disco (40) com a ajuda da chave Allen (1) no sentido dos ponteiros do relógio (rosca à esquerda!) ou desaparafusar o módulo tensor (41) manualmente no sentido dos ponteiros do relógio (rosca à esquerda!).
5. Soltar o bloqueio de segurança (4), deslocar o resguardo de proteção pendular (11) para cima e manter.
6. Retirar o flange exterior (46) e a lâmina de serra (45) cuidadosamente do veio da lâmina de serra e voltar a fechar o resguardo de proteção pendular (11).



Perigo!

Não utilizar produtos de limpeza (por ex. para eliminar resíduos de resina), que possam ser agressivos para os componentes de metal leve; caso contrário a fixação da serra pode ser influenciada.

7. Limpar as superfícies tensoras:
 - veio da lâmina de serra (43),
 - flange interior (44),
 - lâmina de serra (45),
 - flange exterior (46).



Perigo!

Engatar corretamente o flange interior (44) em toda a volta! Caso contrário a serra pode bloquear ou a lâmina de serra pode soltar-se! O flange interior está corretamente colocado se a ranhura anular da lâmina de serra e o lado plano estiverem voltados para o motor.

8. Encaixar o flange interior (44) conforme representado.
9. Soltar o bloqueio de segurança (4), deslocar o resguardo de proteção pendular (11) para cima e manter.
10. Colocar a lâmina de serra nova e respeitar o sentido de rotação: visto a partir do lado esquerdo (aberto), a seta na lâmina de serra deverá corresponder com a direção da seta (42) na cobertura da lâmina de serra!



Perigo!

Utilize apenas lâminas de serra que cumpram os requisitos e dados característicos indicados neste manual de instruções.

Utilize apenas lâminas de serra apropriadas com furos de arrasto que foram concebidas para as rotações máximas (ver "Dados técnicos") – se utilizar lâminas de serra inapropriadas ou

danificadas podem soltar-se fragmentos devido à força centrífuga e ser projetados.

Utilize uma lâmina de serra adequada para o respetivo material a serrar.

As lâminas de serra previstas para o corte de madeira ou derivados de madeira devem corresponder com a norma EN 847-1.

Nunca utilizar:

- lâminas de serra em aço de liga de alta velocidade (HSS);
- lâminas de serra danificadas;
- discos de corte.



Perigo!

– Monte a lâmina de serra apenas com peças originais.

– Não utilize anéis redutores soltos; caso contrário a lâmina de serra pode soltar-se.

– As lâminas de serra devem ser montadas de modo a funcionarem sem desequilíbrio nem contragolpes e de modo a não se soltarem durante o funcionamento.

11. Voltar a fechar o resguardo de proteção pendular (11).
12. Inserir a flange exterior (46) - Os pernos devem indicar no sentido da lâmina de serra (respeitar a fig. Y).
13. Rodar a lâmina de serra até o pino engatar nos furos de arrasto.

No caso de máquinas com parafuso tensor (40):

14. Aparafusar o parafuso tensor (40) no sentido contrário ao dos ponteiros do relógio (rosca à esquerda!) e apertar manualmente.
15. Bloquear a lâmina de serra: pressionar o botão de bloqueio (8) e, enquanto isso, rodar a lâmina de serra com a outra mão até o botão de bloqueio engatar. Manter o botão de bloqueio pressionado.



Perigo!

– Não colocar a extensão na chave sextavada (1).

– Não apertar o parafuso tensor exercendo pancadas sobre a chave sextavada (1).

16. Apertar firmemente o parafuso tensor (40) com a chave sextavada (1).

No caso de máquinas com módulo tensor sem ferramentas (41):

17. Repor o módulo tensor (fig. N): inserir o pino roscado (47) no furo do limitador da profundidade de corte e rodar o volante (48) do módulo tensor no sentido dos ponteiros do relógio até o campo de exibição (49) mostre "0".
18. Aparafusar o módulo tensor sobre o veio da lâmina de serra (43). Para isso, rodar o volante (48) (rosca à esquerda!), até a lâmina de serra rodar juntamente, bloquear a lâmina de serra (botão de bloqueio (8)) e apertar firmemente o volante (48).
Em seguida, o campo de exibição deverá ficar amarelo.



Perigo!

O campo de exibição não pode ficar vermelho após aparafusar. Se o campo de exibição estiver vermelho:

- repetir os passos 17 e 18.
- Verificar se os pernos roscados e o veio da lâmina de serra apresentam danos.

Verificar o funcionamento:

19. para isso, soltar o bloqueio de segurança (4) e oscilar a serra para baixo:
 - o resguardo de proteção pendular (11) deve libertar a lâmina de serra ao oscilar para baixo, sem tocar nas outras peças.
 - Ao oscilar a serra para cima para a posição inicial, o resguardo de proteção pendular (11)

deve cobrir automaticamente a lâmina de serra.

- Rodar a lâmina de serra com a mão. Deve ser possível rodar a lâmina de serra em qualquer posição de ajuste sem tocar nas outras peças.

9.2 Substituir a inserção para mesa



Perigo!

No caso de uma inserção para mesa (50) danificada existe o perigo de os objetos pequenos ficarem presos entre a inserção para mesa e a lâmina de serra e bloquearem a lâmina de serra. Substitua imediatamente as inserções para mesa danificadas!

1. **Fig. O:** retirar a inserção para mesa (50) com uma chave de fendas. A inserção para mesa será danificada e não poderá voltar a ser utilizada.
2. Colocar a inserção para mesa nova e deixar engatar.

9.3 Ajustes

Ajustar a mesa rotativa (fig. P)

1. Engatar a mesa rotativa (16) na posição dos 0°.
2. Soltar o parafuso (51) duas voltas.
3. Oscilar a cabeça da serra para baixo e fechar o bloqueio de transporte (23).
4. Alinhar a mesa rotativa (16) com o encosto da peça de trabalho de forma a que o encosto da peça de trabalho (24) se encontre exatamente em ângulo reto em relação à lâmina de serra.
5. Puxar firmemente o punho de retenção (14) da mesa rotativa.
6. Voltar a apertar firmemente o parafuso (51).

Ajustar o ponteiro do ângulo da esquadria (fig. Q)

1. Soltar o parafuso (53) aprox. uma volta.
2. Ajustar os ponteiros (52) de forma a que o valor exibido coincida com a posição de engate ajustada da mesa rotativa.
3. Apertar firmemente o parafuso (53).

Ajustar a força de deslocamento da função de tração (fig. R)

1. Soltar a contraporca (55).
2. Ajustar o pino com rosca (54) até atingir a força de deslocamento pretendida.
3. Reapertar a contraporca.

Ajustar as posições de engate do ângulo de inclinação

1. Engatar o braço oscilante na posição dos 0°, não apertar firmemente a alavanca de bloqueio (29).
2. **Fig. S:** desenroscar o parafuso superior (56) ou os 2 parafusos (56) (apenas KGS 216 Plus) e retirar a cobertura do braço oscilante.
3. **Fig. T:** soltar os parafusos com sextavado interior (57) na parte traseira do aparelho aprox. uma volta.
4. Alinhar o braço oscilante de forma a que a lâmina de serra se encontre exatamente em ângulo reto em relação à mesa rotativa.
5. Voltar a apertar bem os dois parafusos com sextavado interior (57).
6. Apertar bem a alavanca de bloqueio (29).
7. Colocar novamente a cobertura do braço oscilante e apertar firmemente.
8. Soltar os parafusos (59) aprox. uma volta.
9. Colocar os ponteiros (58) de forma a que o valor exibido coincida com a posição de engate ajustada do braço oscilante.
10. Apertar firmemente os parafusos (59).

Ajustar posteriormente o aperto da inclinação

Caso seja possível alterar o ângulo de inclinação do braço oscilante apesar da alavanca de bloqueio (29) estar acionada deverá ajustar posteriormente o aperto da inclinação.

1. Engatar o braço oscilante na posição dos 0°. A alavanca de bloqueio (29) está solta.
2. Desmontar a cobertura do braço oscilante (ver secção anterior).

3. **Fig. U:** rodar posteriormente a porca sextavada (60), até atingir a força de aperto pretendida.
 4. Puxar firmemente a alavanca de bloqueio (29) para o ajuste da inclinação. Deverá conseguir sentir a alavanca a apertar firmemente.
 5. Soltar a alavanca de engate (27) do braço oscilante na posição dos 0° (puxar na direção do lado do operador).
 6. Verificar o braço oscilante exercendo contrapressão lateral. O braço oscilante não deverá conseguir movimentar-se.
- Caso o braço oscilante ainda se consiga movimentar:
7. repetir os passos 3 a 6. Afrouxar ou apertar respetivamente a porca sextavada mais firmemente (60).
 8. Colocar novamente a cobertura do braço oscilante e apertar firmemente.

Ajustar o laser de corte



Perigo!

RAIO LASER
NÃO OLHAR DIRETAMENTE PARA O RAIOS

Para ajustar o laser, utilize a chave Allen juntamente fornecida (2,5 mm).

1. **Fig. V:** soltar os parafusos (61), (62), (63) ou apertar para alinhar o laser conforme representado.

9.4 Limpar o aparelho

Remover as aparas de serrar e a poeira com uma escova ou aspirador de pó:

- dos dispositivos de ajuste e dos dispositivos de segurança;
- resguardo de proteção pendular;
- dos elementos de comando;
- da abertura de ventilação do motor;
- do espaço por baixo da inserção para mesa;
- espaço por baixo da mesa rotativa;
- do laser de corte;

9.5 Guardar o aparelho



Perigo!

- Guarde o aparelho de modo a que não possa ser colocado em funcionamento por pessoas não autorizadas.
- Certifique-se de que ninguém se pode ferir no aparelho parado.



Atenção!

- Não guardar o aparelho desprotegido ao ar livre ou em ambientes húmidos.

9.6 Manutenção

Antes de cada utilização

- Remover as aparas de serrar com um aspirador de pó ou pincel.
- Efetuar controlo visual para verificar se o cabo de rede e a ficha de rede estão danificados; se necessário, as peças danificadas deverão ser substituídas por um eletricista.
- Verificar se todas as peças móveis se movimentam livremente ao longo de toda a área de movimentação.
- Verifique se o resguardo de proteção pendular (11) está a funcionar corretamente e não está emperrado. Este deve libertar a lâmina de serra ao oscilar para baixo, sem tocar nas outras peças. Ao oscilar a serra para cima para a posição inicial, este deverá cobrir automaticamente a lâmina de serra. As peças danificadas ou que não estão a funcionar corretamente devem ser reparadas antes da utilização do aparelho.

Regularmente, consoante as condições de utilização

- Controlar todas as uniões roscadas e, se necessário, apertar bem.
- Verificar a função de reposição da cabeça da serra (a cabeça da serra deve voltar para a

posição superior inicial através da força da mola) e, se necessário, substituir a mola.

- Lubrificar ligeiramente os elementos de guia.

10. Conselhos e truques

- No caso de peças de trabalho compridas utilizar suportes adequados no lado esquerdo e no lado direito da serra.
- Ao serrar recortes pequenos utilizar um encosto adicional (poderá usar como encosto adicional por ex. uma placa apropriada em madeira que será aparafusada fixamente no encosto do aparelho).
- **Fig. W:** ao serrar uma tábuca côncava (empenada), encostar com a parte côncava para fora ao encosto da peça de trabalho.
- Não serrar as peças de trabalho na posição vertical, mas sim pousada de forma plana sobre a mesa rotativa.

11. Acessórios

Utilize apenas acessórios Metabo originais.

Utilize apenas acessórios que cumpram os requisitos e dados característicos indicados presentes neste manual de instruções.

A Spray de manutenção e conservação para a remoção de resíduos de resina e para a conservação de superfícies metálicas: 0911018691

B Aspiradores universais (ver catálogo)

C Cavaletes:

KSU 251 Mobile: 629007000
KSU 251: 629005000
KSU 401: 629006000

Lâminas de serra para KGS 254 Plus e KGS 254 I Plus:

D Lâmina de serra Power Cut: 628220000
HW/CT 254 x 30 x 2,4/1,8, 24 WZ 5° neg.
Para cortes grosseiros e de precisão média. Bons resultados nos cortes longitudinais em madeira maciça. Parcialmente utilizável para madeira de construção com pregos e restos de betão.

Lâmina de serra Precision Cut 628221000
HW/CT 254 x 30 x 2,4/1,8, 48 WZ 5° neg.
Para resultados de corte muito bons e limpos em cortes longitudinais e transversais em madeira macia e dura. Perfeitamente apropriadas para madeiras maciças e estratificadas, placas de contraplacados e aglomerados em bruto, revestidas ou laminadas, MDF, materiais compostos, etc.

E Lâmina de serra Precision Cut 628222000
HW/CT 254 x 30 x 2,4/1,8, 60 WZ 5° neg.
Para resultados de corte muito bons e limpos em cortes longitudinais e transversais em madeira macia e dura. Perfeitamente apropriadas para madeiras maciças e estratificadas, placas de contraplacados e aglomerados em bruto, revestidas ou laminadas, MDF, materiais compostos, etc.

F Lâmina de serra Multi Cut 628223000
HW/CT 254 x 30 x 2,4/1,8, 80 FZ/TZ, 5° neg.
Em caso de exigências máximas no que diz respeito à qualidade de corte, por ex. no caso de laminados, perfis finos em plástico, alumínio, cobre e latão. Resultados de corte perfeitos, mesmo em cortes transversais em madeira maciça, placas de contraplacados e aglomerados em bruto, revestidos ou laminados, MDF.

G Laminate Cut Professional 628446000
254x30 66FZ/TZ 0°
Cortes precisos e limpos em pavimentos laminados de todo o tipo graças à geometria dos dentes desenvolvidos para o efeito

H Aluminium Cut Professional 628447000
254x30 72FZ/TZ 5° neg
Cortes perfeitos em alumínio graças à geometria especial dos dentes

Lâminas de serra para KGS 315 Plus:

I Lâmina de serra Precision Cut: 628224000
HW/CT 315 x 30 x 2,4/1,8, 48 WZ 5° neg.
Para resultados de corte muito bons e limpos em cortes longitudinais e transversais em madeira macia e dura. Perfeitamente apropriadas para madeiras maciças e estratificadas, placas de contraplacados e aglomerados em bruto, revestidas ou laminadas, MDF, materiais compostos, etc.

J Lâmina de serra Precision Cut : 628225000
HW/CT 315 x 30 x 2,4/1,8, , 84 WZ 5° neg.
Para resultados de corte muito bons e limpos em cortes longitudinais e transversais em madeira macia e dura. Perfeitamente apropriadas para madeiras maciças e estratificadas, placas de contraplacados e aglomerados em bruto, revestidas ou laminadas, MDF, materiais compostos, etc.

K Lâmina de serra Multi Cut : 628226000
HW/CT 315 x 30 x 2,4/1,8, 96 FZ/TZ, 5° neg.
Em caso de exigências máximas no que diz respeito à qualidade de corte, por ex. no caso de laminados, perfis finos em plástico, alumínio, cobre e latão. Resultados de corte perfeitos, mesmo em cortes transversais em madeira maciça, placas de contraplacados e aglomerados em bruto, revestidos ou laminados, MDF.
Poderá consultar o programa completo de acessórios em www.metabo.com ou no catálogo.

12. Reparações



Perigo!

As reparações em ferramentas elétricas apenas podem ser efetuadas por eletricitistas!

Um cabo de ligação à rede danificado apenas pode ser substituído por um cabo especial de ligação à rede original da Metabo, que pode ser adquirido a partir do serviço de assistência técnica da Metabo.

O laser de corte danificado deverá apenas ser substituído por um laser de corte da Metabo original.

Caso as ferramentas elétricas Metabo necessitem de reparações, dirija-se ao seu representante Metabo. Poderá consultar os endereços em www.metabo.com

Poderá descarregar as listas de peças sobressalentes em www.metabo.com

13. Proteção do ambiente

Respeite as determinações nacionais sobre a eliminação ecológica e sobre a reciclagem de máquinas usadas, embalagens e acessórios.



Apenas para países da UE: não colocar as ferramentas elétricas no lixo doméstico! De acordo com a diretiva europeia 2012/19/UE

sobre equipamentos elétricos e eletrónicos usados, e na conversão ao direito nacional, as ferramentas elétricas usadas devem ser recolhidas em separado, e entregues a uma reciclagem ecológica correta.

14. Problemas e avarias

Em seguida serão descritos problemas e avarias que poderão ser resolvidos por si. Caso as medidas de resolução aqui descritas não o ajudem, ver capítulo 12. "Reparações".



Perigo!

Relacionados com os problemas e as avarias ocorrem especialmente muitos acidentes. Por este motivo, certifique-se de que:

- antes da reparação de qualquer avaria retira a ficha de rede da tomada.
- Depois de cada reparação de avarias volte a colocar todos os dispositivos de segurança em funcionamento e verifique-os.

O motor não funciona

Sem tensão de rede:

- verificar o cabo, a ficha, a tomada e o fusível.

Motor sobreaquecido (KGS 254 I Plus):

- eliminar a causa do sobreaquecimento, deixar arrefecer alguns minutos e depois voltar a ligar.

Sem função de corte transversal

Bloqueio de transporte ativado:

- desativar o bloqueio de transporte.

Bloqueio de segurança ativado:

- soltar o bloqueio de segurança.

Potência da serra demasiado baixa

Lâmina de serra cega (lâmina de serra tem eventualmente marcas de sobreaquecimento no lado);

Lâmina de serra não adequada para o material (ver capítulo 11. "Acessórios");

Lâmina de serra empenada:

- substituir a lâmina de serra (ver capítulo 9. "Manutenção").

A serra vibra fortemente

Lâmina de serra empenada:

- substituir a lâmina de serra (ver capítulo 9. "Manutenção").

Lâmina de serra montada incorretamente:

- montar a lâmina de serra corretamente (ver capítulo 9. "Manutenção").

A serra range ao arrancar

A correia de acionamento está tensionada insuficientemente:

- tensionar a correia de acionamento (ver capítulo 12. "Reparação").

Mesa rotativa de remoção difícil

Aparas por baixo da mesa rotativa:

- remover as aparas.

15. Dados técnicos

Explicações sobre os dados na página 6.

Reservamo-nos o direito de proceder a alterações relacionadas com o progresso tecnológico.

U	= Tensão de rede
I	= Corrente nominal
F	= Proteção fusível mín.
P ₁	= Potência nominal
IP	= Tipo de proteção
SK	= Classe de proteção
n ₀	= Rotações em vazio
v ₀	= Velocidade de corte máx.
D	= Diâmetro da lâmina de serra (exterior)
d	= Furação da lâmina de serra (interior)
b	= Largura máx. dos dentes da lâmina de serra
a ₁	= Área angular do ajuste da cabeça da serra
a ₂	= Área angular da mesa rotativa
A	= Dimensões (CxLxA)
m	= Peso

Requisitos para um dispositivo de aspiração de aparas:

D ₁	= Diâmetro de ligação do casquilho de aspiração
D ₂	= Fluxo mínimo de quantidade de ar
D ₃	= Vácuo mínimo no casquilho de aspiração
D ₄	= Velocidade mínima do ar no casquilho de aspiração

Dimensões de corte máximas admissíveis para diversos cortes / corte transversal máximo da peça de trabalho, ver tabelas na página 6.

~ Corrente alternada

Máquina da classe de proteção II

Os dados técnicos indicados são tolerantes (de acordo com os padrões individuais válidos).

Valores da emissão

Estes valores possibilitam a avaliação de emissões da ferramenta elétrica e a comparação com diversas ferramentas elétricas. Consoante as condições de utilização, o estado da ferramenta elétrica ou das ferramentas acopláveis, a sobrecarga efetiva poderá ser superior ou inferior. Para a avaliação, deverá ainda considerar os intervalos de trabalho e as fases com menores sobrecargas. Com base nos respetivos valores avaliados deverá determinar a aplicação de medidas de proteção para o utilizador, por ex. medidas a nível de organização.

Valores típicos e ponderados pela escala A para o ruído:

L _{pA}	= Nível sonoro
L _{WA}	= Nível de potência sonora
K _{pA} , K _{WA}	= Insegurança

Usar proteção auditiva!



Bruksanvisning i original

Innehållsförteckning

1. Försäkran om överensstämmelse
2. Föreskriven användning
3. Allmänna säkerhetsanvisningar
4. Särskilda säkerhetsanvisningar
5. Översikt
6. Uppackning, montering, transport, uppställning
7. Maskinen i detalj
8. Driftstart
9. Manövrering
10. Reparation och underhåll
11. Råd och tips
12. Tillbehör
13. Reparation
14. Miljöskydd
15. Problem och felsökning
16. Tekniska specifikationer

1. Försäkran om överensstämmelse

Vi försäkras på eget ansvar att kap- och geringssågarna med typ- och serienummer *1) uppfyller kraven i gällande direktiv *2) och standarder *3). Teknisk dokumentation *4) – se sidan 6.

2. Föreskriven användning

Gerings- och kapsågen ska användas till längs- och tvärkapning, sluttande kapning, gerkapning och dubbel gerkapning i trä, plats och liknande material. Dessutom är det möjligt att göra kilspår.

Vid användning av lämpliga sågklingor går det även att såga i aluminiumprofiler (KGS 315 Plus, KGS 254 Plus).

Använd endast sågklingor som godkänts av Metabo, (se kapitel 11 "Tillbehör").

De angivna maxmåttan på arbetsstyckena måste beaktas (se kapitel 15. "Tekniska specifikationer").

Arbetsstycken som har runda eller ojämna tvärsnitt (som t.ex. bränsleved) får inte kapas, eftersom säkerheten inte kan garanteras när dessa kapas. Sågning av platta arbetsstycken på högkant kräver lämpligt hjälpstopp som ger säker styrning.

Allt annat är otillåtet. Om produkten används på ett felaktigt sätt, om den förändras eller om delar som inte kontrollerats och godkänts av tillverkaren används, uppstår risk för oförutsebara skador!

Beakta även lagstadgade riktlinjer eller bestämmelser för olycksförebyggande.

3. Allmänna säkerhetsanvisningar



Följ anvisningarna i textavsnitten med den här symbolen för att förebygga personskador och skador på elverktuget!



VARNING – Läs igenom bruksanvisningen för att minska risken för skador.

Om elverktuget byter ägare ska även dokumentationen medfölja.

Allmänna säkerhetsanvisningar för elverktuget



VARNING – Läs alla säkerhetsvarningar, instruktioner, illustrationer och specifikationer som ingår med detta elverktyg. Fel som uppstår till följd av att instruktionerna nedan inte följts kan orsaka elstöt, brand och/eller allvarliga personskador.

Spara alla varningar och säkerhetsanvisningar för framtida bruk!

3.1 Arbetskydd

a) **Håll arbetsplatsen ren och se till att den är välbelyst.** *Oordning på arbetsplatsen och dåligt belyst arbetsområde kan leda till olyckor.*

b) **Använd aldrig elverktyg i utrymmen med explosionsrisk, där det finns brännbara vätskor, gas eller damm.** *Elverktuget alstrar gnistor som kan få dammet eller gaserna att fatta eld.*

c) **Se till så att inte barn eller andra är i närheten när du använder elverktuget.** *Om du störs av obehöriga personer kan du förlora kontrollen över elverktuget.*

3.2 Elektrisk säkerhet

a) **Kontakten till elverktuget ska passa i uttaget. Stickproppen får absolut inte förändras.** *Använd inte adapterkontakter tillsammans med skyddsjordade elverktyg. Oförändrade stickproppar och passande vägguttag reducerar risken för elstöt.*

b) **Undvik kroppskontakt med jordade ytor som t.ex. rör, värmeelement, spisar och kylskåp.** *Det finns en större risk för elektriskt slag om din kropp är jordad.*

c) **Skydda elverktuget mot regn och väta.** *Trängre vatten in i ett elverktyg ökar risken för elstöt.*

d) **Missbruka inte nätsladden och använd den inte för att bära eller hänga upp elverktuget och inte heller för att dra stickproppen ur vägguttaget.** *Håll nätsladden på avstånd från värme, olja, skarpa kanter och rörliga maskindelar. Skadade eller tilltrasslade nätsladdar ökar risken för elektriskt slag.*

e) **Ska du jobba med elverktyg utomhus, använd alltid förlängningsladd avsedd för utomhusbruk.** *Om en lämplig förlängningsladd för utomhusbruk används minskar risken för elstöt.*

f) **Använd ett felströmsskydd om det inte är möjligt att undvika elverktugets användning i fuktig miljö.** *Felströmsskyddet minskar risken för elstöt.*

3.3 Personssäkerhet

a) **Var uppmärksam, kontrollera vad du gör och använd elverktuget med förnuft. Använd inte elverktyg när du är trött eller om du är påverkad av droger, alkohol eller mediciner.** *Under användning av elverktyg kan även en kort uppmärksamhet leda till allvarliga kroppsskador.*

b) **Bär alltid personlig skyddsutrustning och skyddsglasögon.** *Användning av personlig skyddsutrustning som t.ex. dammfiltermask, halkfria säkerhetsskor, skyddshjälm och hörselskydd reducerar alltefter elverktugets typ och användning risken för kroppsskada.*

c) **Undvik oavsiktlig idriftsättning. Säkerställ att elverktuget är avstängt innan du ansluter det till elnätet, lyfter upp det eller bär det.** *Har du fingret på brytaren när du bär elverktuget eller maskinen är på när du sätter i kontakten eller batteriet, finns risk för olyckor.*

d) **Ta bort skruvnycklar och inställningsmaskin innan du slår på elverktuget.** *Ett verktyg eller en nyckel i en roterande komponent kan medföra kroppsskada.*

e) **Undvik konstiga kroppsställningar. Se till att du står stadigt och håller balansen.** *Då har du bättre kontroll över elverktuget i oväntade situationer.*

f) **Bär lämpliga kläder. Bär inte löst hängande kläder eller smycken. Håll håret och kläderna på avstånd från de rörliga delarna. Löst hängande kläder, smycken och långt hår kan dras in av roterande delar.**

g) **Går det att ansluta dammsug och uppsamling, se till så att de är anslutna och anslutna på rätt sätt.** *Använder du dammsug, kan du minska risken med damm.*

h) **Låt dig inte invaggas i falsk trygghet och sätt dig inte över säkerhetsbestämmelserna för elverktyg, inte ens när du p.g.a. långvarig användning känner dig mycket bekväm med maskinen.** *Om du inte följer varningarna finns risk för svåra skador inom loppet av några sekunder.*

3.4 Använda och hantera elverktuget

a) **Överbelasta inte elverktuget. Använd för aktuellt arbete avsett elverktyg. Med ett**

lämpligt elverktyg kan du arbeta bättre och säkrare inom angivet effektområde.

b) **Ett elverktyg med defekt strömställare får inte längre användas.** *Ett elverktyg som inte kan kopplas in eller ur är farligt och måste repareras.*

c) **Dra ut stickkontakten ur uttaget innan du gör några verktygsinställningar, byter tillbehörsdelar eller lägger undan verktyget.** *Denna skyddsåtgärd förhindrar oavsiktlig inkoppling av elverktuget.*

d) **Förvara elverktuget oåtkomliga för barn. Den som inte förstår sig på maskinen eller som inte läst anvisningarna ska heller inte använda maskinen.** *Elverktuget är farliga om de används av oerfarna personer.*

e) **Sköt elverktuget och tillbehören noggrant. Kontrollera att de rörliga delarna fungerar som de ska och inte kärvar och kontrollera att inga delar är sönder eller så skadade att det påverkar elverktugets funktion negativt.** *Reparera skadade delar innan du använder maskinen. Många olyckor orsakas av dåligt skötta elverktyg.*

f) **Håll skärverktygen skarpa och rena.** *Ömsorgsfullt skötta skärverktyg med skarpa eggar kommer inte så lätt i kläm och går lättare att styra.*

g) **Använd elverktuget, tillbehör, insatsverktyg osv. enligt dessa anvisningar. Ta hänsyn till arbetsvillkoren och arbetsmomenten.** *Om elverktuget används på ett sätt som det inte är avsett för kan farliga situationer uppstå.*

h) **Håll handtag och greppytor torra, rena och fria från olja och fett.** *Om handtagen eller handtagsytorna är hala får det till följd att säkerheten och styrningen av elverktuget i oförutsedda situationer påverkas.*

3.5 Service

a) **Låt bara behörig elektriker reparera elverktuget med originalreservdelar.** *Då kan du lita på att maskinen är säker att använda.*

3.6 Övriga säkerhetsanvisningar

– Denna bruksanvisning vänder sig till personer med tekniska baskunskaper i hur man handskas med den här typen av maskiner. Om du inte har någon tidigare erfarenhet av sådana maskiner skall du först låta mer erfarna personer hjälpa dig.

– Tillverkaren ansvarar inte för skador som uppstår för att anvisningarna i bruksanvisningen inte följs.

Information kännetecknas på följande sätt i bruksanvisningen:



Varning!
Varning för personskador eller skador på miljön.



Varning för elektricitet!
Varning för skada på person p g a elektricitet.



Risk för indragning!
Varning för skada på person för att kroppsdelar eller kläder fastnar.



Varning!
Varning för materialskada.



Hänvisning:
Kompletterande information.

4. Särskilda säkerhetsanvisningar

Säkerhetsanvisningar för kap- och geringssågar

a) **Ger- och kapsågar ska användas till att kapa ved eller träliknande produkter och kan inte användas till kapning av järnmaterial som stavar, stänger, skruvar o.s.v.** *Om det finns abrasivt damm blockeras rörliga delar såsom den nedre skyddsskåpan. Gnistor från kapningen bränner sönder den nedre skyddsskåpan, inläggningsplattan och andra plastdelar.*

b) **Om möjligt ska arbetsstycket sättas fast med hjälp av tvingar. Om du håller fast arbetsstycket med handen måste du se till att**

alltid hålla handen på minst 100 mm avstånd från var sida av sågklingan. Sågarna får inte användas till att kapa arbetsstycken som är så små att det inte går att spänna fast dem eller hålla fast dem med handen. Om du håller handen för nära sågklingan löper du större risk att skadas genom att du kommer i kontakt med sågklingan.

Håll inte på den sida dit såghuvudet lutar. Lägg inte händerna i kors.

c) **Det får inte vara möjligt att röra på arbetsstycket och det måste antingen vara fastspänt eller tryckas mot stoppet och bordet. Arbetsstycket får inte skjutas in i sågklingan och kapa inte "efter eget gottfinnande".** Om det finns arbetsstycken som sitter löst eller rör på sig kan dessa slungas iväg med hög hastighet, något som kan leda till skador.

d) **Skjut sågen genom arbetsstycket. Se till att inte dra sågen genom arbetsstycket. När du tänker kapa lyfter du upp såghuvudet och drar det över arbetsstycket utan att kapa. Därefter slår du på motorn, vriden ned såghuvudet och trycker sågen genom arbetsstycket.** Om man drar igenom arbetsstycket vid kapning riskerar man att sågklingan stiger uppåt i arbetsstycket och slungas mot användaren med väldigt kraft.

e) **Lägg aldrig handen tvärs över kaplinjen, varken framför eller bakom sågklingan.** Det är mycket farligt att stödja arbetsstycket med "händerna i kors", d.v.s. om man håller arbetsstycket till höger och sågklingan med vänster hand eller tvärtemot

f) **När sågklingan roterar får man inte fatta tag bakom anslaget. Ett säkerhetsavstånd på 100 mm mellan hand och roterande sågklinga måste alltid iaktas (gäller båda sidor om sågklingan, t.ex. när träavfall ska tas bort).** Det kan hända att du inte märker av att din hand befinner sig nära den roterande sågklingan och du kan ådra dig svåra skador.

g) **Före kapning måste arbetsstycket testas. Om arbetsstycket är böjt eller förvridits ska den sidan som kröker sig utåt spännas fast mot stoppet. Se alltid till att det inte finns någon spricka mellan arbetsstycke, stopp och bord utmed kaplinjen.** Det kan hända att böjda eller förvridna arbetsstycken vrids fel eller förskjuts och orsakar att den roterande sågklingan kläms fast under kapning. Det får inte finnas några spikar eller främmande objekt i arbetsstycket.

h) **Sågarna får inte användas förrän bordet är fritt från verktyg, träavfall o.s.v. Det enda som får finnas på bordet är arbetsstycket.** Småavfall, lösa trästycken eller andra föremål som kommer i kontakt med den roterande klingan kan slungas iväg i hög hastighet.

i) **Kapa bara ett arbetsstycke i taget.** Om flera arbetsstycken staplas på varandra blir det svårt att spänna eller hålla fast dem och under kapningsprocessen kan klingan klämmas fast eller hamna på sned.

j) **Innan ger- och kapsågen tas i bruk ska man se till att den är placerad på en jämn och stabil yta.** Med en jämn och stabil yta minskar risken att ger- och kapsågen blir ostabil.

k) **Planera arbetet. Varje gång sågklingans lutning eller gervinkeln behövs justeras måste man se till att det justerbara stoppet är rätt reglerat och stöder arbetsstycket, utan att det kommer i kontakt med klingan eller skyddskåpan.** Utan att maskinen slås på och utan att ett arbetsstycke placeras på bordet kan man simulera att sågklingan utför en fullständig kapningsrörelse så att man kan försäkra sig om att det inte blockerar stoppet, något som kan leda till störningar eller fara vid kapning.

l) **När arbetsstyckena är bredare eller längre än bordets ovansida, ska man se till att det finns lämpligt stöd, t.ex. i form av bordsförlängningar eller sågbocker.** Arbetsstycken som är längre eller bredare än bordet för ger- och kapsågar kan välta om de inte stöttas upp ordentligt. Om ett kapat vedtrå eller arbetsstycket välter, kan det få den undre skyddskåpan att lyftas eller slungas ut okontrollerat från den roterande klingan.

m) **Engagera inte någon annan person som kompensation för en bordsförlängning eller som ett extrastöd.** Om arbetsstycket inte får tillräckligt med stöd kan det leda till att klingan

kläms fast. Det kan också hända att arbetsstycket förskjuts vid kapningen och medhjälparen dras in i den roterande klingan.

n) **Det kapade arbetsstycket får inte tryckas mot den roterande sågklingan.** Om det är ont utrymme, t.ex. när längdangslag används, kan det hända att den kapade delen kllas fast i klingan och slungas ut med våldsamt kraft.

o) **Man ska alltid se till att använda en tving eller någon annan passande anordning, så att man kan ge stöd åt kringliggande material som stänger eller rör.** Stänger har vid kapning en tendens att rulla iväg, vilket gör att klingan "biter sig fast" och arbetsstycket och din hand kan dras in i klingan.

p) **Se till att klingan uppnår fullt varvtal innan du utför något kapningsarbete på arbetsstycket.** På så vis minskar risken för att arbetsstycket skulle slungas iväg.

q) **Om arbetsstycket kläms fast eller klingan blockeras, måste man se till att ger- och kapsågen slås av. Vänta tills alla rörliga delar har stannat, dra sedan ut nätkontakten. Därefter avlägsnas det fastklämda materialet.** Om man fortsätter att kapa när en dylik blockering uppstått kan man tappa kontrollen eller ger- och kapsågen komma till skada.

r) **När man har kapat av ett arbetsstycke släpper man upp brytaren, håller ned såghuvudet och avvaktar tills klingan stannat av innan man tar bort det kapade arbetsstycket.** Det är mycket farligt att närma sig den inbromsande klingan med handen.

s) **Håll fast handtaget ordentligt när du genomför ett ofullständigt sågsnitt eller när du släpper brytaren innan såghuvudet når det nedre läget.** Sågens bromsverkan gör att såghuvudet kan ryckas nedåt, vilket leder till skaderisk.

4.1 Övriga säkerhetsanvisningar

- Läs även de särskilda säkerhetsanvisningarna i respektive kapitel.
- Beakta även lagstadgade riktlinjer eller bestämmelser för olycksförebyggande.



Allmänna risker!

- Kom ihåg att även ta hänsyn till yttre faktorer.
- Använd lämpliga stöd för långa arbetsstycken.
- Den här maskinen är bara avsedd för användning av personer som vet hur en dylik maskin fungerar och känner till de risker som är förknippade med den.
- Personer under 18 år får endast använda maskinen i samband med utbildning under uppsikt av en handledare.
- Obehöriga, i synnerhet barn, får inte vistas i riskområdet. Låt inga andra personer komma i beröring med maskinen eller nätkabeln under drift.
- Försök att inte överhetta tandningen.
- När man kapar plast ska man se till att den inte smälter.



Risk för klämskador och andra personsador av rörliga delar!

- Maskinen får inte användas utan skyddsanordningar.
- Håll alltid tillräckligt avstånd till sågklingan när du kapar. Använd lämpliga påskjutare om så behövs. Håll tillräckligt avstånd till rörliga komponenter under arbetets gång.
- Vänta tills sågklingan har stannat helt innan du tar bort mindre arbetsstycken, trärester osv. från arbetsområdet.
- Såga endast arbetsstycken med mått som gör att du kan hålla säkert i stycket när du arbetar.
- Använd spännanordningar eller ett skruvstycke och fixera arbetsstycket. På så vis hålls det säkrare på plats än om man använder handen.
- Bromsa inte klingan genom att trycka på den från sidan.
- Nätkontakten måste alltid dras ur innan du gör några inställningar, utför underhåll eller reparationer.
- När verktyget inte används ska du dra ut nätkontakten.



Risk för skärskador även när klingorna står stilla!

- Använd skyddshandskar vid byte av klingor.
- Förvara sågklingorna så att ingen kan skada sig på dem.



Fara på grund av kast hos såghuvudet (sågklingan trasslar in sig i arbetsstycket och såghuvudet slås plötsligt upp!)

- Välj en sågklinga som passar till det material som ska kapas.
- Fatta ett ordentligt tag om handtaget. I det ögonblick när sågklingan sänks ned i arbetsstycket är risken för slag särskilt stor.
- Kapa bara tunna eller tunnväggiga arbetsstycken med fintandad sågklinga.
- Använd alltid vassa sågklingor. Byt genast ut slöa sågklingor. Risken för slag är större om en slö sågtand fastnar i arbetsstycket.
- Se till att arbetsstyckena inte förskjuts.
- Sök igenom arbetsstycket efter främmande föremål (till exempel spikar eller skruvar).
- Såga aldrig mer än ett arbetsstycke åt gången och inte heller buntar med flera stycken. Risken att skada sig är stor när ett stycke slungas iväg okontrollerat av sågklingan.
- När man gör kilspår ska man se till att det inte utövas något tryck mot sågklingan från sidan – använd en spännanordning.



Risk för indragning!

- Se till att inga kroppsdelar eller kläder kan fastna och bli indragna av roterande delar vid sågning (använd **inte** slips, **inte** handskar och **inte** kläder med vida ärmar; personer med långt hår måste använda hårnät).
- Kapa aldrig arbetsstycken med linor, snören, bandkablar eller trådar eller arbetsstycken som innehåller liknande material.



Fara på grund av bristande personlig skyddsutrustning!

- Använd hörselskydd.
- Använd skyddsglasögon.
- Använd andningskydd.
- Använd rätt arbetskläder.
- Använd halkfria skor.
- När sågklingor och grova verktyg hanteras ska man använda handskar. Sågklingor måste förvaras i en behållare.



Fara på grund av sågspån!

- Arbeta endast med spänsug. Spänsugen måste uppfylla de värden som anges i kapitel 15..

Minska belastning genom damm:

- Partiklar som uppstår vid arbeten med denna maskin kan innehålla cancerframkallande ämnen eller ämnen som orsakar allergiska reaktioner, andningsbesvär, missbildningar och andra fortplantningsstörningar. Exempel på sådana ämnen: bly (i samband med blyhaltig strykning), tilläggsämnen för träbehandling (kromat, träskyddsmedel), vissa trätyper (som damm från ek eller bok).
- Risken beror på hur längre användaren eller personer som befinner sig i närheten exponeras för dessa ämnen.
- Dessa partiklar får inte hamna i din kropp.
- Beakta följande anvisningar för att minska risken: Se till att arbetsplatsen har god ventilation och bär lämplig skyddsutrustning, t.ex. andningsmask som filtrerar mikroskopiska partiklar.
- Följ gällande bestämmelser för respektive material, personal, arbete och användningsplats (t.ex. regler för olycksförebyggande, avfallshantering).
- Samla upp partiklarna på den plats där de uppstår, undvik att de lagras i den omgivande miljön.

- Anslut lämpligt dammsug. På så sätt hamnar färre partiklar okontrollerat i omgivningen.
- Minska dammbelastningen genom att vidta följande åtgärder:
 - Rikta inte partiklarna från maskinen eller maskinens frånluftsföde mot dig själv, mot personer i närheten eller mot avlagrat damm.
 - Använd en utsugsanordning och/eller en luftrenare.
 - Sörj för god ventilation på arbetsplatsen och dammsug för att hålla rent. Sopning eller luftblåsning kan göra så att damm virvlas upp.
 - Dammsug eller tvätta skyddskläder. Kläder ska inte blåsas, slås eller borstas rena.

Fara vid tekniska förändringar på sågen eller vid användning av delar som inte är utprovade och godkända av tillverkaren

- Montera maskinen exakt enligt dessa anvisningar.
- Använd endast delar som godkänts av tillverkaren. Detta gäller i synnerhet för:
 - Sågklingor (för beställningsnummer, se kapitel 11. "Tillbehör").
 - Säkerhetsanordningar.
 - Lasertillskärning.
 - Belysning av det kapade området.
- Undvik att utföra ändringar på maskindelarna.
- Se till att det varvtal som anges på sågklingan är minst lika högt som varvtalet som anges på sågen.

Fara på grund av brister på maskinen!

- Kontrollera om det finns eventuella skador före driften: Innan maskinen används måste man noga undersöka att säkerhetsanordningar, skyddsanordningar eller lätt skadade delar fungerar som de ska. Kontrollera att de rörliga delarna fungerar felfritt och inte fastnar. Alla delar måste vara rätt monterade och uppfylla samtliga driftsvillkor för att maskinen ska fungera felfritt.
- Använd aldrig trasiga eller deformerade sågklingor.

Fara på grund av buller!

- Använd hörselskydd.

Fara på grund av laserstrålning!

- Laserstrålar kan orsaka svåra ögonskador. Titta aldrig i laserutgången.

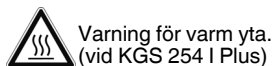
Fara på grund av blockerande arbetsstycken eller delar av arbetsstycken!

Vid blockering:


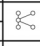

- slå av maskinen,
- dra ur kontakten,
- använd handskar,
- Åtgärda blockeringen med lämpliga verktyg.

4.2 Symboler på maskinen (beroende på modell)

-  Läs bruksanvisningen.
-  Ta aldrig i sågklingan.
-  Använd skyddsglasögon och hörselskydd.
-  Använd inte maskinen i våta eller fuktiga utrymmen.
-  Laserstrålning - titta inte rätt mot belysningen.
-  Varnar för ett riskställe.

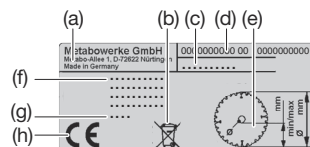


Varvtalsinställningar för de olika materialen (ej för KGS 254 I Plus)

(a)	(b)	(c)	(d)	(e)
metabo				
1		min ⁻¹		
2		min ⁻¹		
3		min ⁻¹		
4		min ⁻¹		
5		min ⁻¹		
6		min ⁻¹		

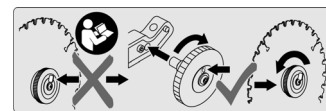
- Kontrollerad säkerhet
- Maskinbeteckning
- Läge varvtalsinställningsvred
- Varvtal
- Rekommenderade material

Uppgifter på typskylten



- Tillverkare
- Avfallshanteringsymbol – Maskinen kan avfallshanteras via tillverkaren
- Maskinbeteckning
- Artikelnummer och serienummer
- Mått på godkända sågklingor
- Motordata, vikt (se kapitel 15. "Tekniska specifikationer")
- Tillverkningsår
- CE-märkning - maskinen uppfyller tillämpliga EG-direktiv enligt försäkran om överensstämmelse

Verktyslös spännmodul (beroende på utrustning)



Se kapitel 9.1 "Byte av sågklinga".

4.3 Säkerhetsanordningar Pendelskyddsskåpa (11)

Den pendelskyddsskåpan skyddar mot oavsiktlig kontakt med klingan och kringflygande spån.

Säkerhetsspärrar (4)

Inte förrän säkerhetslåset aktiveras öppnas pendelskyddsskåpan (11) och sågen kan sänkas.

Hål för hånglås

Hålet i strömbrytaren (7) används för att spärra brytaren med ett hånglås.

Anslag för arbetsstycke

Anslaget för arbetsstycket (24) (bestående av de nedre, fasta anslagen och av de övre, justerbara anslagen (25)) förhindrar att arbetsstycket rör sig under sågning. Vid användning måste stoppet alltid vara installerat.

Det är viktigt att de justerbara anslagen (25) är justerade på rätt sätt och ger bästa möjliga stöd åt arbetsstycket utan att komma i kontakt med klingan eller skyddsskåpan. Lås fast med hjälp av låsskruvar (26).

Felaktigt justerade anslag kan vid sneda snitt och dubbelgeringsnitt komma i kontakt med sågklingan och orsaka allvarliga personskador.

KGS 254 I Plus: överbelastningsskydd

Motorn är utrustad med ett överbelastningsskydd som slår från motorn om den blir överhettad.

Låt motorn svalna och tryck på upplåsningsknappen (64) för att starta motorn igen.

5. Översikt

Se sida 2-5.

- Insexnycklar/verktysdepå för insexnycklar
- Laserutstrålning
- Strömbrytare till laserskärare
- Säkerhetsspärr
- Bårhandtag

- Såghandtag
- Strömbrytare till sågen
- Låsknapp till sågklingsslås
- Låsskruv till draganordning
- Spännanordning för arbetsstycke
- Pendelskyddsskåpa
- Varvtalsvred
- Såghuvud
- Låshandtag för svängbart bord
- Låsspak till det svängbara bordets spärrlägen
- Svängbart bord

6. Uppackning, montering, transport, uppställning

6.1 Uppackning

Ta hjälp av någon och lyft upp maskinen ur förpackningen.

6.2 Montering

Montera låshandtag för svängbart bord (bild A)

Stoppa in låshandtaget (14) i det svängbara bordet (16) och skruva i det.

Montera bordsbreddning (bild B)

- Packa upp höger och vänster bordsbreddning (18) ur transportförpackningen.
- Skruva ur skruvarna från styrskenornas ändar (höger och vänster bordsbreddning).

Obs: Bordsbreddningen med den mindre stödytan måste sättas fast på den högra sidan.

- Tryck ned låsknappen (17) och håll den intryckt.
- Skjut in styrskenorna till bordsbreddningarna helt i fästena.
- Lyft upp maskinen på frambenen, luta den försiktigt bakåt och ställ undan den på ett sätt så att den inte kan falla omkull.
- Skruva fast skruvarna på styrskenorna igen.
- Ta tag i maskinens framben, luta den försiktigt framåt och ställ undan den.
- För extra stabilitet: ställ in ställskruven (19) så att den har kontakt med underlaget

Ställ in önskad bordsbredd

Bordsbreddningen kan låsas i flera positioner. För att justera bordsbreddningen från en låsposition till den närmaste positionen

- Tryck ned låsknappen (17) och håll den intryckt.
- Dra bordsbreddningen (18) ca 5 mm utåt.
- Släpp låsknappen (17).
- Fortsätt att långsamt dra bordsbreddningen (18) utåt tills den låser fast i närmaste låsposition.

Montera sågdjupsbegränsningen (bild C)

Tillsammans med draganordningen (20) kan man med hjälp av funktionen som begränsar skärdjupet göra kilspår.

- Installera kontramuttern (21) och skruven (22) så som visas på bilden.

6.3 Transport

- Vrid såghuvudet nedåt och lås transportspärren (23).
- Skjut det justerbara anslaget för arbetsstycket (25) inåt och lås med (26) låsskruvar.
- Skjut bordsbreddningarna (18) inåt.

Varning!

Sågarna får inte transporteras till skyddsanordningarna.

- Lyft maskinen vid två av de avsedda ställena (pilar på bild F).

6.4 Uppställning

Maskinen måste angöras på ett stabilt underlag så att arbeten kan utföras på ett säkert sätt.

- En fastmonterad arbetsplatta, en arbetsbänk eller ett Metabo-stativ kan användas som underlag (se kapitlet 11. Tillbehör).
- Det är också viktigt att maskinen står stadigt när större arbetsstycken ska bearbetas.

– Långa arbetsstycken måste dessutom pallas upp med lämpliga tillbehör.



Hänvisning:

Vid mobil installation kan maskinen skruvas fast på en fanerskiva eller ett blockbord (500 mm x 500 mm, med en styrka på minst 19 mm). När maskinen ska användas måste skivan fästas med skruvtvingar på en arbetsbänk.

1. Skruva fast maskinen i underlaget (genom hålen i stativet).
2. Tryck såghuvudet något nedåt och håll fast.
3. Lås upp transportspärren (23).
4. Vrid långsamt upp såghuvudet.

7. Maskinen i detalj

7.1 Strömbrytare motor (7)

Slå på motor:

- Aktivera säkerhetsspärren (4) och tryck på strömbrytaren (7) och håll den intryckt.

Slå av motor:

- Släpp strömbrytaren (7).

7.2 Strömbrytare för laserskärare

Laserskäraren slås till och från med strömbrytaren (3).

Med lasertillskärningen markeras en linje till vänster om sågsnittet. Utför en provkapning så att du blir bekant med positionen.

7.3 Inställning av lutning

Bild G: Sväng såghuvudet nedåt. Fäll fram spärrspaken (27). När du släppt låsspaken (29) (sväng bakåt) är det möjligt att luta sågen mellan 0° och 45° till vänster och mellan 0° och 45° (KGS 254 I Plus: 22,5°) till höger i lodrätt läge.

Om spärrspaken (27) fälls mot baksidan hakar sågen fast i bestämda lägen.

För lutningsbegränsningen (28) till den nedre positionen så att man också kan ställa in vinkeln på upp till 46° till vänster i lodrätt riktning resp. upp till 46° (beroende på modell) till höger i lodrät riktning.



Varning!

Låsspaken (29) på vipparmen (gäller även de spärrade lägena) måste dras åt så att lutningsvinkeln inte ändras under sågning.

7.4 Svängbart bord

Bild H: När det gäller gerkapning är det möjligt att vrida det svängbara bordet till vänster eller till höger efter att låshandtaget (14) har lossats och låsspaken (15) har tryckts in.

När låsspaken (15) är uppskjuten hakar det svängbara bordet fast i bestämda vinkelnivåer. När låsspaken (15) är helt nedskjuten avaktiveras spärrfunktionen.



Varning!

Gervinkeln ändras inte vid sågningen förutsatt att låshandtaget (14) på det svängbara bordet vrids åt (gäller även låslägen).

7.5 Draganordning

Med hjälp av draganordningen kan man också kapa arbetsstycken med större tvärsnitt. Det går att använda draganordningen till alla typer av kapningar (raka kapningar, gerkapningar, sluttande kapningar, dubbla gerkapningar och kilspärrsågning).

När man inte längre behöver använda sig av draganordningen, låser man den med hjälp av låsskruven (9) i det bakre läget.

7.6 Begränsning av skärdjup

Bild C: Tillsammans med draganordningen (20) kan man med hjälp av funktionen som begränsar skärdjupet göra kilspår.

Vrid på ställskruven (22) och fixera med hjälp av kontramuttern (21). Vrid sågdjupsbegränsningen (20) moturs för att avaktivera.

7.7 Varvtalsinställning (ej vid KGS 254 I Plus)

Anpassa sågklingans varvtal till det material som ska sågas med hjälp av varvtalsinställningsvredet (12).

- Läge 1–2 för profiler i koppar, nickel, mässing, zink och aluminium.
- Läge 3–4 för profiler i plast.
- Läge 5–6 för massivt trä och plywood.

7.8 Ansluta spånutsug



Varning!

Vissa sågspånssorter (t.ex. från bok-, ek- och askträ) kan orsaka cancer vid inandning.

- Arbeta bara med en lämplig spånutsug.
- Dessutom ska man se till att använda en dammask, eftersom det inte är möjligt att fånga upp respektive suga ut allt sågdamm.

Anslutning (bild I):

– **Alternativ 1:** Sätt fast utsugsadaptern 35 mm/44 mm (30) så som visas på bilden. Anslut spånutsuget.

– **Alternativ 2:** Sätt fast utsugsadaptern 58 mm/100 mm (31) inklusive slang (32) så som visas på bilden. Montera adapter 58 mm/35 mm (33) vid behov. Anslut spånutsuget.

- Var noga med att spånutsuget uppfyller de krav som beskrivs i kapitel 15. "Tekniska specifikationer".
- Observera även bruksanvisningen för utsugningsanläggningen!

7.9 Montering av spännanordning till arbetsstycken

Det går att montera spännanordningen till arbetsstycken (10) i två lägen (**bild J + K**):

– För breda arbetsstycken (**bild J**): Skjut in spännanordningen i bordets bakre hålet (37) på bordet och säkra med låsskruven (38).

– För smala arbetsstycken (**bild K**): Lossa låsskruven (35) och skjut in spännanordningen i bordets främre hål (39).

Spänn fast arbetsstycket:

1. Tryck på knappen (36), håll den intryckt och skjut spännanordningen mot arbetsstycket.
2. Skruva åt handtaget (34) för att spänna fast arbetsstycket.

7.10 Nätanslutning



Varning! Elektrisk spänning

Anslut bara maskinen till strömkällor som uppfyller följande krav (se även kapitel 15. "Tekniska specifikationer"):

- Nätspänning och nätfrekvens skall överensstämma med uppgifterna på maskinens typskylt.
- Sågen ska vara avsäkrad med jordfelsbrytare med felström 30 mA.
- Alla kontakter ska vara jordade enligt föreskrift.
- Lägg nätkabeln på ett sådant sätt att den inte är i vägen eller kan skadas under arbetet.
- Använd bara gummisladd med rätt ledningsarea som förlängningssladd (3 x 1,5 mm²).
- Använd förlängningssladd till ytterområdet. Använd bara godkända och märkta förlängningssladdar utomhus.
- Undvik att maskinen startas av misstag. Se till så att strömbrytaren är av innan du sätter i kontakten i uttaget.

8. Manövrering

- Kontrollera säkerhetsanordningarna innan arbetet påbörjas.
- Använd personlig skyddsutrustning.
- Stå på rätt ställe under sågning:
 - Framtill på manöversidan;
 - Mitt framför sågen;

– vid sidan om inställningsanordningen för sågklingan.



Varning!

Vid sågning måste arbetsstycket alltid fixeras med hjälp av spännanordningen för arbetsstycken (10).

Såga aldrig i arbetsstycken som inte går att fixera med spännanordningen (10).



Risk för klämskador!

När såghuvudet lutar eller svänger får man inte fatta tag i gångjärnsområdet eller under maskinen!

- Vid lutning måste såghuvudet hållas fast (13).
- Vid arbetet måste man använda:
 - Stöd för arbetsstycket – när du sågar långa arbetsstycken som faller ned på golvet när de kapats.
 - Spånutsug.
 - Såga endast arbetsstycken med mått som gör att du kan hålla säkert i stycket när du arbetar.
 - Tryck alltid arbetsstycket mot sågbordet under sågning och ställ det inte på högkant. Bromsa inte heller klingan genom att trycka på den från sidan. Risken att skada sig är stor om en sågklinga blockeras.

8.1 Användning av laserskärare

Se kapitlet 7.2

8.2 Inställning av sågklingans varvtal

Se kapitlet 7.7

8.3 Rak sågning

Utgångsläge:

- Lås upp transportspärren (23).
- Såghuvudet (13) har svängts uppåt.
- Funktionen för skärdjupsbegränsning (20) är avaktiverad.
- Det svängbara bordet (16) är placerat i 0°-läge, låshandtaget (14) till svängbart bord är åtdragen.
- När såghuvudet lutas till lodrätt läge är lutningen 0°, låsspaken (29) för inställning av lutning är åtdragen.
- Draganordningen är placerad längst bak.
- Draganordningens låsskruv (9) har lösgjorts.
- Ställa in arbetsstyckesanslaget: Lossa låsskruvarna (26). Flytta de justerbara anslagen (25) så att arbetsstycket stötts på bästa möjliga sätt utan att komma i kontakt med klingan eller skyddsskåpan. Lås fast med hjälp av låsskruvar (26).

Kapa arbetsstycke:

1. Anpassa sågklingans varvtal (12) till det material som ska sågas med hjälp av varvtalsinställningsvredet (ej vid KGS 254 I Plus).
2. Tryck arbetsstycket mot anslaget och kläm fast med hjälp av spännanordningen (10).
3. Om arbetsstyckena är bredare ska man dra (med draganordning) såghuvudet framåt (i användarens riktning). (Se **bild L**, steg 1.)
4. Slå på maskinen: Aktivera säkerhetsspärren (4) och tryck på strömbrytaren (7) och håll den intryckt.
5. Med handtaget sänker man varsamt ned såghuvudet och skjuter det eventuellt bakåt (bort från användaren). När du kapar såghuvudet får du inte trycka för hårt mot arbetsstycket, annars sjunker motorvarvtalet för mycket. (Se **bild L**, steg 2.)
6. Såga av arbetsstycket i ett arbetsmoment.
7. Släpp strömbrytaren (7) och se till att såghuvudet långsamt svängs tillbaka till det övre utgångsläget.

8.4 Geringssnitt

Utgångsläge:

- Lås upp transportspärren (23).
- Såghuvudet (13) har svängts uppåt.
- Funktionen för skärdjupsbegränsning (20) är avaktiverad.

- När såghuvudet lutar till lodrätt läge är lutningen 0°, låsspaken (29) för inställning av lutning är åtdragen.
- Draganordningen är placerad längst bak.
- Draganordningens låsskruv (9) har lösgjorts.
- Ställa in arbetsstyckesanslaget: Lossa låsskruvarna (26). Flytta de justerbara anslagen (25) så att arbetsstycket stötts på bästa möjliga sätt utan att komma i kontakt med klingan eller skyddskåpan. Lås fast med hjälp av låsskruvar (26).

Kapa arbetsstycke:

1. Bild H: Skruva loss ställskruven (14) till det svängbara bordet och tryck ned låsspaken (15).
2. Ställ in den vinkel du vill ha.



Hänvisning:

När låsspaken (15) är uppskjuten låser det svängbara bordet i vinkelnivåerna 0°, 15°, 22,5°, 31,6°, 45° och 60°. När låsspaken (15) är helt nedskjutet avaktiveras spärrfunktionen.

3. Dra åt låshandtaget (14) på det svängbara bordet.



Varning!

- Låshandtaget (14) på det svängbara bordet (gäller även spärrlågerna!) måste dras åt så att geringsvinkeln inte ändras under kapningen.
4. Kapa arbetsstycket, enligt beskrivningen under "8.3 Raka snitt".

8.5 Sned sågning

Utgångsläge:

- Lås upp transportspärren (23).
- Såghuvudet (13) har svängts uppåt.
- Funktionen för skärdjupsbegränsning (20) är avaktiverad.
- Det svängbara bordet (16) är placerat i 0°-läge, låshandtaget (14) till svängbart bord är åtdragen.

- Draganordningen är placerad längst bak.
- Draganordningens låsskruv (9) har lösgjorts.
- Ställa in arbetsstyckesanslaget: Lossa låsskruvarna (26). Flytta de justerbara anslagen (25) så att arbetsstycket stötts på bästa möjliga sätt utan att komma i kontakt med klingan eller skyddskåpan. Lås fast med hjälp av låsskruvar (26).

- Draganordningens låsskruv (9) har lösgjorts.
- Vid behov: Ställ in lutningsbegränsaren (28) för större lutningsvinkel. Se kapitlet 7.3.)

Kapa arbetsstycke:

1. Bild G: Lossa låsspaken (29) för sågens lutningsinställning.

2. Ställa in låsspaken (27):

- Dra spärrspaken (27) mot manöversidan = Justera vipparmen så att den blir steglös.
- Skjut spärrspaken (27) mot baksidan = Spärra vipparm i spärrlägen.



Hänvisning:

Vipparmen hakar i vinkelnivåerna 0°, 22,5° och 33,9°.

3. Böj långsamt vipparmen till önskat läge
4. Dra åt låsspaken (29) för inställning av lutning.



Varning!

- Låsspaken (29) på vipparmen (gäller även de spärrade lägena) måste dras åt så att lutningsvinkeln inte ändras under sågning.
5. Kapa arbetsstycket, enligt beskrivningen under "8.3 Raka snitt".

8.6 Dubbel geringsågning



Hänvisning:

Med dubbel gerkapning menas en kombination av gerkapning och sluttande kapning. Det innebär att arbetsstycket kapas i sned vinkel mot den

bakre anliggningskanten och snett mot ovalsidan.

Utgångsläge:

- Lås upp transportspärren (23).
- Såghuvudet (13) har svängts uppåt.
- Funktionen för skärdjupsbegränsning (20) är avaktiverad.
- Det svängbara bordet (16) är låst i önskat läge (låshandtaget (14) till svängbart bord är åtdragen).
- Vipparm lutar och har spärrats i önskad vinkel mot arbetsstyckets ovanyta (låsspaken (29) är åtdragen).
- Draganordningen är placerad längst bak.
- Draganordningens låsskruv (9) har lösgjorts.
- Ställa in arbetsstyckesanslaget: Lossa låsskruvarna (26). Flytta de justerbara anslagen (25) så att arbetsstycket stötts på bästa möjliga sätt utan att komma i kontakt med klingan eller skyddskåpan. Lås fast med hjälp av låsskruvar (26). Vid särskilda vinkellägen kan ett justerbart arbetsstyckesanslag (25) behöva dras ut helt och hållet när justerskruven (26) har lossats. Dra åt justerskruven (26) igen. (Sätt tillbaka det justerbara arbetsstyckesanslaget (25) och fixera med ställskruven (26) efter kapningen så att det inte tappas bort.)

Kapa arbetsstycke:



Varning!

När dubbla gersnitt kapas är det lättare att komma åt sågklingan på grund av den starka lutningen – följaktligen ökar också risken för skada. Håll alltid tillräckligt avstånd till sågklingan!

- Kapa arbetsstycket, enligt beskrivningen under "8.3 Raka snitt".

8.7 Såga kilspår:



Hänvisning:

Tillsammans med draganordningen kan man med hjälp av funktionen som begränsar skärdjupet göra kilspår. När den här metoden används åstadkommer man inte någon fullständig kapning genom hela arbetsstycket, utan det kapas bara tills ett visst djup uppnås.



Varning! Fara för slag!

Vid tillverkningen av kilspår är det synnerligen viktigt att inte något tryck från sidan utövas mot sågklingan. Annars finns det risk att såghuvudet plötsligt slås upp. Vid tillverkningen av kilspår ska man använda en spärranordning. Se till att det inte utövas något tryck mot såghuvudet från sidan.

Utgångsläge:

- Lås upp transportspärren (23).
- Såghuvudet har svängts uppåt.
- Vipparm lutar och har spärrats i önskad vinkel mot arbetsstyckets ovanyta (låsspaken (29) är åtdragen).
- Det svängbara bordet (16) är låst i önskat läge (låshandtaget (14) till svängbart bord är åtdragen).
- Draganordningen är placerad längst bak.
- Draganordningens låsskruv (9) har lösgjorts.
- Ställa in arbetsstyckesanslaget: Lossa låsskruvarna (26). Flytta de justerbara anslagen (25) så att arbetsstycket stötts på bästa möjliga sätt utan att komma i kontakt med klingan eller skyddskåpan. Lås fast med hjälp av låsskruvar (26).

Kapa arbetsstycke:

1. Flytta (aktivera) sågdjupsbegränsningen till innerpositionen genom att vrida den (20) medurs.
2. Ställ in ställskruven (22) på önskat skärdjup och fixera med hjälp av kontramutter (21).
3. Lossa på säkerhetsspärren (4) och vrid ned såghuvudet så att du kan testa det inställda skärdjupet.
4. Utför en testkapning.

5. Eventuellt kan steg 1 och 4 behöva upprepas tills man lyckas ställa in önskat skärdjup.
6. Kapa arbetsstycket, enligt beskrivningen under "8.3 Raka snitt".

9. Reparation och underhåll



Varning!

Vid alla underhålls- och rengöringsarbeten måste nätkontakten dras ut.

- Allt annat reparations- och underhållsarbete än det som beskrivits ovan skall utföras av behörig reparatör.
- Skadade delar, i synnerhet säkerhetsanordningar, får bara bytas ut mot originalreservdelar. Om du använder delar som inte är godkända av tillverkaren kan detta leda till allvarliga skador.
- Efter underhålls- och rengöringsarbete skall alla säkerhetsanordningar kopplas in och kontrolleras.

9.1 Byte av sågklinga



Risk för brännskador!

Strax efter sågningen kan sågklingan vara mycket varm. Låt den varma klingan svalna. En varm sågklinga får inte rengöras med brandfarlig vätska.



Risk för skärskador finns även vid stillastående klinga!

När spärrskruven (40) (resp. spännmodulen (41)) behöver lossas eller dras åt måste pendelskyddskåpan (11) ha svängts över sågklingan. Använd alltid handskar vid byte av klinga.

1. Dra ur stickkontakten.
2. Såghuvudet placeras i det övre läget.
3. Spärra sågklingan: tryck på spärrknappen (8) och vrid på sågklingan med den andra handen tills spärrknappen låser sig. Håll låsknappen intryckt.
4. Bild M: Skruva loss spärrskruv (40) med bricka medurs (vänstergänga!) med hjälp av insexnyckel (1) resp. skruva av spännmodulen (41) medurs för hand (vänstergänga!).
5. Lossa på säkerhetslås (4) och skjut upp pendelskyddskåpan (11) och håll kvar den.
6. Ta försiktigt av ytterflänsen (46) och sågklingan (45) från sågklingans axel och stäng pendelskyddskåpan (11) igen.



Varning!

Använd inga rengöringsmedel (t.ex. för att ta bort kådrest) som kan angripa sågens lättmetalldelar. Det kan påverka sågens stabilitet.

7. Rengöring av spännytor:
 - Axel för sågklinga (43),
 - innerfläns (44),
 - sågklinga (45),
 - ytterfläns (46).



Varning!

Sätt fast innerflänsen (44) rätt! Annars kan sågen blockeras eller klingan lossna! Innerflänsen är rätt placerad när ringmuttern pekar mot sågklingan och den platta sidan mot motorn.

8. Sätt fast innerflänsen (44) så som visas på bilden.
9. Lossa på säkerhetslås (4) och skjut upp pendelskyddskåpan (11) och håll kvar den.
10. Lågg på ny klinga – ta hänsyn till vridriktningen: från vänster (den öppna) sidan betraktat måste pilen på klingan stämma överens med pilriktningen (42) klingans skydd!

**Varning!**

Använd endast sågklingor som uppfyller kraven och specifikationerna i den här bruksanvisningen.

Använd bara lämpliga sågklingor med medbringarhåll, som konstruerats för max. varvtal (se "Tekniska specifikationer") – felaktiga eller skadade sågklingor kan sprängas och slunga iväg delar.

Använd sågklingor som passar till det material du ska såga i.

Sågklingor som används för sågning i trä eller liknande material måste uppfylla kraven i EN 847-1.

Använd aldrig:

- Sågklingor tillverkade av snabbstål (HSS);
- skadade sågklingor;
- Klyvklingsor.

**Varning!**

– Sågklingan får endast användas tillsammans med originaldelar.

– Använd aldrig lösa reducerbussningar, då kan sågklingan lossna.

– Montera sågklingan så att den är balanserad och inte slår emot eller lossnar.

11. Stäng pendelskyddskåpan (11) igen.

12. Skjut fast (46) ytterflänsen – tapparna måste peka i riktning mot sågklingan (**beakta bild Y**).

13. Vrid sågklingan tills tapparna hakar fast i medbringarhålen.

På maskiner med spännskruv (40):

14. Skruva fast spännskruven (40) moturs (vänstergänga!) och dra åt handfast.

15. Spärra sågklingan: tryck på spärrknappen (8) och vrid på sågklingan med den andra handen tills spärrknappen låser sig. Håll låsknappen intryckt.

**Varning!**

– Sexkantnyckeln (1) får inte förlängas.

– Dra inte åt spännskruven genom att slå på sexkantnyckeln (1).

16. Dra åt spännskruven (40) med hjälp av sexkantnyckeln (1).

På maskiner med verktygslös spännmodul (41):

17. Återställ spännmodulen (**bild N**): Detta gör du genom att sätta fast gängtappen (47) i sågdjupsbegränsningens hål och vrida handratten (48) på spännmodulen medurs tills (49) "0" visas i visningsfältet.

18. Skruva fast spännmodulen på sågklingans axel (43). Detta gör du genom att vrida handratten (48) (vänstergänga!) tills sågklingan vrids med, låsa sågklingan (låsknapp (8)) och dra åt handratten (48) igen.

Visningsfältet ska då vara gult.

**Varning!**

Visningsfältet får inte vara rött när spännmodulen skruvats fast. När visningsfältet är rött:

- Upprepa steg 17 och 18.
- Kontrollera om gängtapparna och sågklingans axel har skador.

Kontrollera funktion:

19. Lossa på säkerhetslåset (4) och fäll ned sågen:

- med hjälp av pendelskyddskåpan (11) måste sågklingan frigges utan att den kommer i kontakt med andra maskindelar när den vrids nedåt.
- När sågen fälls upp till utgångsläget måste sågklingan automatiskt skyddas av pendelskyddskåpan (11).

– Vrid på sågklingan för hand. Sågklingan måste gå att vrida i alla möjliga lägen utan att den kommer i kontakt med andra maskindelar.

9.2 Byte av bordsinlägg**Varning!**

Om bordsinlägget (50) är skadat finns risk för att små föremål kläms fast mellan bordsinlägg och sågklinga och på så sätt blockerar sågen. Byt genast ut trasiga bordsinlägg!

1. **Bild O:** Lirka ut den extra bordsskivan (50) med en skruvmejsel. Bordsskivan förstörs och kan inte återanvändas.
2. Sätt fast en ny bordsskiva och se till att den hakar fast.

9.3 Justeringar**Justera det svängbara bordet (bild P)**

1. Lås det svängbara bordet (16) i 0°-position.
2. Lossa skruven (51) två varv.
3. Vrid såghuvudet nedåt och lås transportspärren (23).
4. Rikta in det svängbara bordet (16) på arbetsstycksanslaget så att anslaget (24) är helt rätvinkligt med sågklingan.
5. Dra åt låshandtaget på (14) det svängbara bordet.
6. Dra åt skruven (51) igen.

Justera pekaren för geringsvinkel (bild Q)

1. Lossa skruven (53) ca ett varv.
2. Justera pekaren (52) så att det visade värdet stämmer överens med den inställda låspositionen för det svängbara bordet.
3. Dra åt skruven (53).

Justera dragfunktionens skjutkraft (bild R)

1. Lossa kontramuttern (55).
2. Justera (54) stiftskruven till önskad skjutkraft har nåtts
3. Dra åt kontramuttern igen.

Justera låspositioner för lutningsvinkel

1. Lås vipparmen i 0°-position, dra (29) **inte** åt låsspaken.
2. **Bild S:** Skruva ur den övre skruven (56) resp. 2 skruvar (56) (endast KGS 216 Plus) och ta av vipparmens kåpa.
3. **Bild T:** Lossa insexskruven (57) på maskinens baksida ca ett varv.
4. Rikta in vipparmen så att sågklingan är helt rätvinklig med det svängbara bordet.
5. Dra åt de två insexskruvarna (57) igen.
6. Dra åt låsspaken (29).
7. Sätt tillbaka vipparmens kåpa och skruva fast.
8. Lossa skruvarna (59) ca ett varv.
9. Justera pekaren (58) så att det visade värdet stämmer överens med den inställda låspositionen för vipparmen.
10. Dra åt skruvarna (59).

Justera lutningsklämman

Om vipparmens lutningsvinkel går att ändra trots att låsspaken (29) är åtdragen genom att man trycker emot i sidan, måste lutningsklämman justeras.

1. Lås vipparmen i 0°-position. Låsspaken (29) är lossad.
 2. Demontera vipparmens kåpa (se föregående avsnitt).
 3. **Bild U:** Dra åt sexkantsmuttern (60) tills önskad klämkraft har nåtts
 4. Dra åt låsspaken (29) för inställning av lutning. Spaken måste gå att haka fast.
 5. Lossa låsspaken (27) för vipparmen i 0°-position (dra i riktning mot manöversidan).
 6. Kontrollera vipparmen genom att trycka emot i sidan. Vipparmen ska inte gå att röra.
- Om vipparmen fortfarande går att röra:
7. Upprepa steg 3 och 6. Lossa i så fall sexkantsmuttrarna (60) eller dra åt dem mer efter behov.
 8. Sätt tillbaka vipparmens kåpa och skruva fast.

Justera laserskäraren**Varning!****LASERSTRÅLNING
TITTA INTE RAKT IN I STRÅLEN**

Använd medföljande insexkantsnyckel för att justera lasern (2,5 mm).

1. **Bild V:** Lossa (61), (62), (63) resp. dra åt skruvarna för att rikta in lasern så som visas på bilden.

9.4 Rengöring av maskinen

Avlägsna spån och damm med dammsugare eller borste från:

- Juster- och säkerhetsanordningar.
- Pendelskyddskåpa.
- Reglage.
- Motorns avkylningsöppning.
- Utrymme under extra bordsskiva.
- Utrymme under svängbart bord,
- Laserskärare.

9.5 Förvaring av maskinen**Varning!**

- Förvara maskinen så att den inte kan gå igång av misstag.
- Se till att ingen person kan komma till skada när maskinen inte är i bruk.

**Varning!**

- Förvara inte maskinen oskyddad utomhus eller i fuktiga arbetslokaler.

9.6 Underhåll**Alltid före start**

- Ta bort sågspån med dammsugare eller pensel.
- Kontrollera att det inte finns skador på nätkabel eller nätkontakt och byt eventuellt ut med hjälp av certifierad elektriker.
- Se till att alla rörliga delar kan röra sig fritt över hela området.
- Kontrollera om pendelskyddskåpan (11) fungerar felfritt och inte kläms fast. Sågklingan frigges utan att den kommer i kontakt med andra maskindelar när den vrids nedåt. När sågen fälls upp till utgångsläget måste sågklingan automatiskt skyddas av den. Reparera skadade delar eller felfungerande delar innan du använder maskinen.

Med jämna mellanrum, allt efter användningsförhållanden

- Kontrollera alla skruvförband och spänn vid behov.
- Kontrollera såghuvudets återställningsfunktion (det måste vara möjligt att föra tillbaka såghuvudet med hjälp av fjäderkraft), eventuellt kan fjädern behöva bytas ut.
- Olja in styrdelar lätt.

10. Råd och tips

- Använd rätt sorts stöd till höger och vänster om sågen när långa arbetsstycken ska kapas.
- När man ska kapa av små stycken behöver man använda extra stopp (en lämplig träbräda, som skruvas fast på maskinens stopp, kan till exempel tjäna som extra stopp).
- **Bild W:** Om man behöver kapa en välvd bräda (krökt) ska den sida som kröker sig utåt placeras mot stoppet.
- Arbetsstycken får inte kapas på högkant, utan måste placeras plant mot det svängbara bordet.

11. Tillbehör

Använd bara Metabo-originaltillbehör.

Använd endast tillbehör som uppfyller kraven och specifikationerna i den här bruksanvisningen.

A Underhålls- och skötselspray för borttagning av kådrester och till konservering av metallytor: 0911018691

B Metabo-universalsugare (se katalog)

C Chassier:	
KSU 251 Mobile:	629007000
KSU 251:	629005000
KSU 401:	629006000

Sågklinga för GS 254 Plus och KGS 254 I Plus:

D Sågklinga Power Cut:	628220000
HW/CT 254 x 30 x 2,4/1,8, 24 WZ 5° neg.	

För grova och medelfina snitt. Goda kapningsresultat med långsgående kapningar i massivt trä. Kan delvis användas i byggträ med spik och betongrester.

Sågklinga Precision Cut	628221000
HW/CT 254 x 30 x 2,4/1,8, 48 WZ 5° neg.	

Ger mycket goda och rena sågresultat vid klyvning och kapning i mjukt och hårt trä Perfekt för massivt trä och skiktträ, obehandlade, ytbehandlade eller fanerade spånplattor, MDF, kompositmaterial

E Sågklinga Precision Cut	628222000
HW/CT 254 x 30 x 2,4/1,8, 60 WZ 5° neg.	

Ger mycket goda och rena sågresultat vid klyvning och kapning i mjukt och hårt trä Perfekt för massivt trä och skiktträ, obehandlade, ytbehandlade eller fanerade spånplattor, MDF, kompositmaterial

F Sågklinga Multi Cut	628223000
HW/CT 254 x 30 x 2,4/1,8, 80 FZ/TZ, 5° neg.	

När kvalitetskraven är som allra högst, t.ex. för laminat, plast, tunna plast-, aluminium-, koppar-, mässingprofiler Sågresultaten blir perfekta även vid kapning av helträ, obehandlade, belagda eller fanerade spånplattor, MDF.

G Laminat Cut Professional	628446000
254x30 66FZ/TZ 0°	

Precisa, rena snitt i alla typer av laminatgolv tack vare speciell tandform

H Aluminium Cut Professional	628447000
254x30 72FZ/TZ 5° neg	

Perfakta snitt i aluminium tack vare speciell form på tänderna

Sågklinga för KGS 315 Plus:

I Sågklinga Precision Cut :	628224000
HW/CT 315 x 30 x 2,4/1,8, 48 WZ 5° neg.	

Ger mycket goda och rena sågresultat vid klyvning och kapning i mjukt och hårt trä Perfekt för massivt trä och skiktträ, obehandlade, ytbehandlade eller fanerade spånplattor, MDF, kompositmaterial

J Sågklinga Precision Cut :	628225000
HW/CT 315 x 30 x 2,4/1,8, 84 WZ 5° neg.	

Ger mycket goda och rena sågresultat vid klyvning och kapning i mjukt och hårt trä Perfekt för massivt trä och skiktträ, obehandlade, ytbehandlade eller fanerade spånplattor, MDF, kompositmaterial

K Sågklinga Multi Cut :	628226000
HW/CT 315 x 30 x 2,4/1,8, 96 FZ/TZ, 5° neg.	

När kvalitetskraven är som allra högst, t.ex. för laminat, plast, tunna plast-, aluminium-, koppar-, mässingprofiler Sågresultaten blir perfekta även vid kapning av helträ, obehandlade, belagda eller fanerade spånplattor, MDF.

Det fullständiga tillbehörssortimentet hittar du på www.metabo.com eller i katalogen.

12. Reparation



Varning!

Reparation av elverktyg får endast utföras av utbildad elektriker!

En defekt nätanlutningskabel får endast ersättas med en av Metabos särskilda originalnätanslutningskablar, som kan beställas från Metabo-service.

Om laserskäraren är defekt får den endast bytas ut mot en laserskärare i original från Metabo.

Metabo-elverktyg som behöver repareras skickar du till din Metabo-återförsäljare. För adresser, se www.metabo.com.

Du kan hämta reservdelslistor på www.metabo.com.

13. Miljöskydd

Följ nationella miljöföreskrifter för omhändertagande och återvinning av uttjänta maskiner, förpackningar och tillbehör.



Gäller endast för EU-länder: Släng inte uttjänta elverktyg i hushållssoporna! Enligt Europaparlamentets och rådets direktiv 2012/19/EU om avfall som utgörs av eller innehåller elektriska eller elektroniska produkter och införlivande i den nationella lagstiftningen ska elektriska verktyg samlas in separat och återvinnas på ett miljövänligt sätt.

14. Problem och felsökning

Nedan beskrivs problem och störningar som du kan avhjälpa på egen hand. Om du inte blir hjälpt av de tips som ges här, läser du vidare i kapitel 12. "Reparation".



Varning!

Särskilt många olyckor uppstår i samband med problem och störningar. Därför måste man beakta:

- Vid utförande av felåtgärder måste nätkontakten dras ur.
- Efter byte av sågklinga skall alla säkerhetsanordningar kopplas in och kontrolleras igen.

Motorn startar inte

Ingen nätspänning

- Kontrollera stickkontakt, kabel och säkringar.

Motorn överhettad (KGS 254 I Plus):

- Avlägsna orsaken för överhettningen, låt kyla ett par minuter, starta sedan om.

Det går inte att kapa

Transportlåset är aktiverat:

- Avaktivera transportlåset.

Säkerhetsspärren är låst:

- Lås upp säkerhetsspärren.

Kapningseffekten är för liten

Sågklingan är slö (sågklingan har ev. anlöpning på sidan);

Sågklingan passar inte materialet (läs mer i kapitel 11. "Tillbehör");

Sågklingan är snedvriden:

- Byt ut sågklingan (se kapitel 9. "Underhåll").

Sågen vibrerar mycket

Sågklingan är snedvriden:

- Byt ut sågklingan (se kapitel 9. "Underhåll").

Sågklingan har inte monterats på rätt sätt:

- Montera klingan på rätt sätt (se kapitel 9. "Underhåll").

Sågen gnisslar vid start

Drivrem för lite spänd:

- Spänn drivrem (se kapitel 12. "Reparation").

Det svängbara bordet är trögt

Det finns spån under bordet:

- Ta bort spån.

15. Tekniska specifikationer

Förklaringar till uppgifterna finns på sida 6.

Förbehåll för tekniska ändringar.

U	= Nätspänning
I	= märkström
F	= Min. säkring
P ₁	= nominell effektförbrukning
IP	= Skyddstyp
SK	= Skyddsklass
n ₀	= varvtal vid tomgång
v ₀	= max. skärhastighet
D	= klingans diameter (utvändigt)
l _d	= borrhål för klinga (invändigt)
b	= klingans max. tandbredd
a ₁	= vinkelområde justering av såghuvud
a ₂	= vinkelområde svängbart bord
A	= mått (l x b x h)
m	= vikt

Krav på en spånutsug:

D₁ = anslutningsdiameter för sugstödet

D₂ = minsta luftomsättning

D₃ = minsta undertryck för sugstödet

D₄ = minsta lufthastighet för sugstödet

Högsta tillåtna snittmått för olika snitt/största tvärsnitt på arbetsstycke, se tabeller på sidan 6.

~ Växelström

Maskinen har skyddsklass II

I de tekniska specifikationerna ovan tas även hänsyn till toleranserna (i enlighet med gällande standarder).

Utsläppsvärden

! Dessa värden medger en bedömning av elverktygets utsläpp samt jämförelse med andra eldrivna verktyg. Beroende på förhållandena, elverktygets skick och hur verktygen används kan de faktiska värdena vara högre eller lägre. Räkna även med pauser och perioder med lägre belastning. Använd de uppskattade värdena för att ta fram skyddsåtgärder för användaren, t.ex. organisatoriska åtgärder.

Typisk A-värderad bullernivå:

L_{PA} = Ljudtrycksnivå

L_{WA} = Ljudeffektnivå

K_{PA}, K_{WA} = Onoggrannhet

Använd hörselskydd!



Alkuperäiset ohjeet

Sisällysluettelo

1. Vaatimustenmukaisuusvakuutus
2. Tarkoituksenmukainen käyttö
3. Yleiset turvallisuusohjeet
4. Erityiset turvallisuusohjeet
5. Yleiskatsaus
6. Pakkauksesta purkaminen, kokoaminen, kuljettaminen, pystyttäminen
7. Laite yksityiskohtaisesti
8. Käyttöönotto
9. Käyttö
10. Huolto ja hoito
11. Vihjeitä ja vinkkejä
12. Lisätarvikkeet
13. Korjaus
14. Ympäristönsuojelu
15. Ongelmat ja häiriöt
16. Tekniset tiedot

1. Vaatimustenmukaisuusvakuutus

Vakuutamme yksinomaisella vastuullamme: Nämä katkaisu- ja jiirisahat, merkitty tyyppitunnuksella ja sarjanumerolla *1), vastaavat direktiivien *2) ja normien *3) kaikkia asiaankuuluvia määräyksiä. Tekniset asiakirjat, säilytyspaikka *4) – katso sivu 6.

2. Tarkoituksenmukainen käyttö

Jiirisahaslaite soveltuu pitkittäis- ja poikkitaissahaukseen, kaltevaan sauhaukseen, jiirisahaukseen sekä kaksoisjiirisahaukseen puulle, muoveille tai samantyyppisille materiaaleille. Lisäksi voidaan tehdä vielä uria.

Sopivia sahanteriä käytettäessä alumiiniprofiilien sahaus on mahdollista (KGS 315 Plus, KGS 254 Plus).

Käytä vain Metabon hyväksymiä sahanteriä (katso luku 11. "Lisätarvikkeet").

Työstettävien kappaleiden sallittuja mittoja on noudattava (katso luku 15. "Tekniset tiedot").

Pyöreitä tai poikkipinnaltaan epäsäännöllisiä työstettäviä kappaleita (kuten esim. polttopuu) ei saa sahata, koska niitä ei voi kiinnittää tukevasti sauhauksen aikana. Kun sahataan syrjäarmällään olevia ohuita kappaleita, täytyy käyttää sopivaa tukea turvallisen ohjauksen varmistamiseksi.

Kaikki muunlainen käyttö on määrästenvastaisista. Määrästenvastaisesta käytöstä, laitteeseen tehdystä muutoksista tai sellaisten osien käytöstä, joita valmistaja ei ole tarkastanut ja hyväksynyt, saattaa aiheutua ennalta arvaamattomia vahinkoja!

Huomioi tarvittaessa käyttöä koskevat lakisääteiset ohjeet tai tapaturmantorjuntamääräykset.

3. Yleiset turvallisuusohjeet



Ota huomioon tällä symbolilla merkityt tekstikohdat suojataksesi itsesi sähkötyökalusii!



VAROITUS – Lue käyttöohjeet loukkaantumisaarvan vähentämiseksi.

Luovuta sähkötyökalu vain yhdessä näiden asiakirjojen kanssa edelleen.

Sähkötyökalujen yleiset turvallisuusohjeet



VAROITUS – Lue kaikki tämän sähkötyökalun mukana toimitetut varoitukset, ohjeet, kuvat ja tekniset tiedot. Alla mainittujen ohjeiden noudattaminen laiminlyönti saattaa aiheuttaa sähköiskun, tulipalon ja/tai vakavan loukkaantumisen.

Säilytä kaikki turvallisuusohjeet ja muut ohjeet huolellisesti tulevaa käyttöä varten!

3.1 Työpisteen turvallisuus

a) **Huolehdi työskentelyalueen puhtaudesta ja hyvästä valaistuksesta.** Työpaikan epäjärjestys tai valaisemattomat työalueet voivat johtaa tapaturmiin.

b) **Älä työskentele sähkötyökalulla räjähdysalttiissa ympäristössä, jossa on syttyviä nesteitä, kaasuja tai pölyä.** Sähkötyökalu muodostaa kipinöitä, jotka saattavat sytyttää pölyn tai höyryt.

c) **Pidä lapset ja sivulliset loitolla sähkötyökalua käyttäessäsi.** Voit menettää laitteen hallinnan, jos suuntaat huomiosi muualle.

3.2 Sähköturvallisuus

a) **Sähkötyökalun pistotulpan tulee sopia pistorasiaan. Pistotulppaa ei saa muuttaa millään tavalla. Älä käytä minkäänlaisia pistorasia-adaptoreita maadoitettujen sähkötyökalujen kanssa.** Alkuperäisessä kunnossa olevat pistotulpat ja sopivat pistorasiat vähentävät sähköiskun vaaraa.

b) **Vältä koskettamasta maadoitettuja pintoja, kuten putkia, pattereita, liesiä tai jääkaappeja.** Sähköiskun vaara kasvaa, jos kehosi on maadoitettu.

c) **Älä altista sähkötyökalua sateelle tai kosteudelle.** Veden pääsy sähkötyökalun sisään kasvattaa sähköiskun riskiä.

d) **Älä käytä liitäntäjohtoa väärin. Älä käytä sitä sähkötyökalun kantamiseen, vetämiseen tai pistotulpan irrottamiseen pistorasiasta. Pidä liitäntäjohto loitolla kuumuudesta, öljystä, terävistä reunoista ja liikkuvista laiteosista.** Vahingoittuneet tai sotkeutuneet liitäntäjohtot lisäävät sähköiskun vaaraa.

e) **Kun teet sähkötyökalulla töitä ulkona, käytä vain sellaisia jalkojenhoja, jotka on hyväksytty myös ulkokäyttöön.** Ulkokäyttöön soveltuvan jalkojehdon käyttö pienentää sähköiskun vaaraa.

f) **Jos sähkötyökalua on pakko käyttää kosteassa ympäristössä, on käytettävä vikavirtasuojakytintä.** Vikavirtasuojakytimen käyttö vähentää sähköiskun vaaraa.

3.3 Henkilöturvallisuus

a) **Ole valpas, keskity työhösi ja käytä sähkötyökaluasi harkiten. Älä käytä mitään sähkötyökalua, jos olet väsynyt tai huumeiden, alkoholin tai lääkkeiden vaikutuksen alaisena.** Hetken tarkkaamattomuus sähkötyökalua käytettäessä saattaa johtaa vakavaan loukkaantumiseen.

b) **Käytä suojavarusteita. Käytä aina suojalaseja.** Henkilökohtaisen suojavaruksen (esim. pölynaamari, luistamattomat turvajalkineet, suojakypärä tai kuulonsuojaimet kulloisenkin tehtävän mukaan) käyttö vähentää loukkaantumisriskiä.

c) **Estä tahaton käynnistyminen. Varmista, että sähkötyökalu on kytketty pois päältä, ennen kuin kytket sen sähköverkkoon ja tartut siihen tai kannat sitä.** Voit aiheuttaa onnettomuuden, jos kannat sähkötyökalua sormi käynnistyskytkimellä tai kytket sähkötyökalun pistotulpan pistorasiaan käynnistyskytkimen ollessa käyntiasennossa.

d) **Ota kaikki säätötyökalut ja ruuvitalat pois ennen kuin käynnistät sähkötyökalun.** Työkalu tai avain, joka on jätetty paikalleen laitteen pyöriivään osaan, voi aiheuttaa tapaturmia.

e) **Vältä epänormaaleja työskentelyasentoja.** Huolehdi aina tulevasta seisoma-asennosta ja tasapainosta. Näin pystyt paremmin hallitsemaan sähkötyökalun odottamattomissa tilanteissa.

f) **Käytä tarkoitukseen soveltuvia vaatteita. Älä käytä löysiä työvaatteita tai koruja. Pidä hiukset ja vaatteet poissa liikkuvien osien ulottuvilta.** Väljät vaatteet, korut ja pitkät hiukset voivat takertua liikkuviin osiin.

g) **Jos pölynimu- ja keruulaitteita voidaan asentaa, varmista, että ne ovat kunnolla paikoillaan ja että niitä käytetään oikealla tavalla.** Pölynimurin käyttö voi vähentää pölyn aiheuttamaa vaaraa.

h) **Älä luota hyvään tuuriin ja jätä noudattamatta sähkötyökalun turvaohjeita, vaikka tunsitkin sähkölaitteen käytön hyvin monen käyttökerran jälkeen.** Välinpitämätön

toiminta voi aiheuttaa vakavia vammoja sekunnin murto-osissa.

3.4 Sähkötyökalun käyttö ja käsittely

a) **Älä ylikuormita laitetta. Käytä kyseiseen työhön tarkoitettua sähkötyökalua.** Sopivan tehoisella sähkötyökalulla teet työt paremmin ja turvallisemmin.

b) **Älä käytä sähkötyökalua, jota ei voida käynnistää ja pysäyttää käynnistyskytkimestä.** Sähkötyökalu, jota ei voi enää hallita käynnistyskytkimellä, on vaarallinen ja täytyy korjauttaa.

c) **Irrota pistotulppa pistorasiasta ennen kuin suoritat säätöjä laitteeseen, vaihdat lisätarvikkeita tai siirrä laitteen säilyttäväksi.** Nämä varotoimenpiteet estävät sähkötyökalun tahattoman käynnistymisen.

d) **Säilytä sähkötyökalut pois lasten ulottuvilta, kun niitä ei käytetä. Älä anna sellaisten henkilöiden käyttää sähkötyökalua, jotka eivät ole lukeneet näitä ohjeita.** Sähkötyökalut ovat vaarallisia, jos niitä käyttävät kokemattomat henkilöt.

e) **Pidä sähkötyökalut ja tarvikkeet hyvässä kunnossa.** Tarkista liikkuvat osat virheellisen kohdistuksen tai jumittumisen varalta. Varmista, ettei sähkötyökalussa ole murtuneita osia tai muita toimintaa haittaavia vikoja. Korjauta mahdolliset viat ennen laitteen käyttöä. Monien tapaturmien syyt löytyvät huonosti huolletuista laitteista.

f) **Pidä leikkausterät terävinä ja puhtaina.** Asianmukaisesti huolletut leikkaustyökalut, joiden leikkausreunat ovat teräviä, eivät jumitu herkästi ja niitä on helpompi hallita.

g) **Käytä sähkötyökalua, lisävarusteita, teriä yms. näiden ohjeiden mukaan. Ota tällöin huomioon työolosuhteet ja suoritettavat tehtävät.** Sähkötyökalun käyttö muihin kuin sille suunniteltuihin käyttötarkoituksiin saattaa johtaa vaarallisiin tilanteisiin.

h) **Pidä kahvat ja kädensijat kuivina ja puhtaina (öljytöminä ja rasvattomina).** Jos kahvat ja kädensijat ovat liukkaita, et pysty yllättävissä tilanteissa ohjaamaan ja hallitsemaan työkalua turvallisesti.

3.5 Huolto

a) **Sähkötyökalun korjaus tulee antaa vain koulutetun ammattihenkilön tehtäväksi ainoastaan alkuperäisiä varaosia käyttäen.** Näin varmistat, että sähkötyökalu säilyy turvallisena.

3.6 Lisäturvallisuusohjeet

– Tämä ohjekirja on suunnattu teknisten perustietojen omaaville henkilöille, laitteiden käsittelyssä kuten tässä kuvattu. Mikäli sinulla ei ole minkäänlaisista kokemusta tällaisista laitteista, pitäisi sinun ensin pyytää kokemuksen omaavan henkilön apua.

– Valmistaja ei ota mitään vastuuta vaurioista, jotka aiheutuivat siitä, ettei tätä käyttöohjetta huomioitu.

Tässä käyttöohjeessa olevat tiedot ovat merkitty seuraavasti:



Vaara!
Varoitus henkilövahingoista tai ympäristövahingoista.



Sähköiskuvaara!
Varoitus sähköisyydestä johtuvista henkilövahingoista.



Vaara!
Varoitus ruumiinosien tai vaatetukseen sisäänvedosta johtuvista henkilövahingoista.



Huomio!
Varoitus esinevahingoista.



Ohje:
Täydentävät informaatiot.

4. Erityiset turvallisuusohjeet

Turvallisuusohjeet katkaisu- ja jiirisahoille

a) **Jiirisahat on tarkoitettu puun tai puunkaltaisten tuotteiden sahaamiseen, niillä ei saa sahata rautaisia kappaleita, kuten rimoja, sauvoja, ruuveja jne.** Hiontapöly jumoittaa liikkuvat osat, kuten esim. alemman suojuksen. Sahauskipinät polttavat alemman suojuksen, väliilaatan ja muut muoviosat.

b) **Kiinnittävä kappale mahdollisuuksien mukaan puristimilla. Jos pidät käsin kiinni työstettävästä kappaleesta, pidä kätesi vähintään 100 mm:n etäisyydellä sahanterän kalkista sivuista. Älä käytä tätä sahaa sellaisten kappaleiden sahaamiseen, jotka ovat liian pieniä kiinnittäväksi tai joista ei voi pitää käsin kiinni.** Jos kätesi ovat liian lähellä sahanterää, on olemassa suuri onnettomuusvaara käsiin joutumisesta kosketuksiin sahanterän kanssa. Älä pidä kiinni siltä puolelta, jolle sahanpää kallistetaan. Älä aseta käsiäsi ristikkäin.

c) **Työstettävä kappale ei saa liikkua ja se pitää joko kiristää kiinni tai painaa tukea ja pöytä vasten. Älä työnnä työstettävää kappaleita sahanterään, äläkä koskaan sahaa "vapaalla kädellä".** Irralliset ja liikkuvat työstettävät kappaleet voivat sinkoutua ulos suurella nopeudella ja aiheuttaa loukkaantumisia.

d) **Työnnä saha työstettävän kappaleen läpi. Vältä sahan vetämistä työstettävän kappaleen läpi. Yhtä leikkuuta varten nosta sahanpää ja vedä se työstettävän kappaleen yläpuolelle sahaamatta. Kytke sen jälkeen moottori päälle, käännä saha alas ja paina se työstettävän kappaleen läpi.** Sahaa vedettäessä on vaara, että sahanterä nousee työstettävästä kappaleesta ja sahanteräyksikkö sinkoutuu voimalla käyttäjä päin.

e) **Älä koskaan aseta kättäsi ristikkäin suunnitellun sahauslinjan päälle sahanterän edessä tai takana.** Työstettävän kappaleen tukeminen "ristikkäisin käsin" ts. työstettävän kappaleen pitäminen oikealta sahanterän vierestä vasemmalla kädellä tai päinvastoin, on erittäin vaarallista.

f) **Älä koske sahanterän pyöriessä tukeen takapuolelta. Älä koskaan alita 100 mm:n turvallisuusetäisyyttä käden ja pyöriävän sahanterän välillä (koskee sahanterän molempia puolia, esim. puujätettä poistettaessa).** Pyöriävän sahanterän etäisyys käteen ei ole aina havaittavissa ja voit sen vuoksi loukkaantua vakavasti.

g) **Tarkasta työstettävä kappale ennen sahausta. Jos työstettävä kappale on kaareva tai käyrästynyt, kiristä se käyrältä puolelta tukea vasten. Varmista aina, että sahauslinjassa ei ole rakoa työstettävän kappaleen, tuen ja pöydän välillä.** Kaarevat tai käyrät työstettävät kappaleet voivat kiertyä tai siirtyä paikaltaan ja aiheuttaa pyöriävän sahanterän jumittumisen sahattaessa. Työstettävässä kappaleessa ei saa olla nauloja tai muita vieraita kappaleita.

h) **Käytä sahaa vasta sen jälkeen, kun pöydällä ei ole työkaluja, puujätettä jne., pöydällä saa olla vain työstettävä kappale.** Pienet jätteet, irralliset puupalat ja muut esineet, jotka joutuvat kosketuksiin pyöriävän terän kanssa, voivat sinkoutua pois suurella nopeudella.

i) **Saha aina vain yhtä työstettävää kappaleita.** Monikerroksisesti ladottuja työstettäviä kappaleita ei voi kunnolla kiinnittää tai niistä ei voi pitää kunnolla kiinni ja ne voivat aiheuttaa terän jumittumisen tai ne voivat luiskahtaa pois.

j) **Varmista aina ennen käyttöä, että jiirisaha on tasaisella, tukevalla työskentelypinnalla.** Tasainen ja tukeva työskentelypinta estää jiirisahan muuttumisen epävakaaaksi.

k) **Suunnittele työsi. Kiinnitä jokaisen sahanterän kaltevuuden tai jiirikulman säädön yhteydessä huomiota siihen, että säädettävä tuki on oikein asetettu ja että se tukee työstettävää kappaleita eikä joutu kosketuksiin terän tai suojuksen kanssa.** Sahanterän koko liikerata pitää simuloida ilman koneen päälle kytkemistä ja pöydällä olevaa työstettävää kappaleita sen varmistamiseksi, että ei ole esteitä eikä tuen leikkautumisvaaraa.

l) **Kun työstät kappaleita, jotka ovat leveämpiä tai pidempiä kuin pöydän yläpinta, varmista riittävä tuki esim. pidentämällä pöytää tai sahapukkia.** Työstettävät kappaleet, jotka ovat pidempiä tai leveämpiä kuin jiirisahan

pöytä, voivat kallistua, jos niitä ei tueta. Jos katkaistu puu tai työstettävä kappale kallistuu, se voi nostaa alemman suojuksen tai pyöriävä terä voi singota sen hallitsemattomasti pois.

m) **Älä käytä apuna muita henkilöitä pöydän pidentämisen tai lisätukemisen sijasta.** Työstettävän kappaleen epävakaa tukeminen voi aiheuttaa terän jumittumisen. Työstettävä kappale voi myös siirtyä sahausksen aikana ja vetää avustajan pyöriivään terään.

n) **Katkaistua kappaleita ei saa painaa pyöriivää sahanterää vasten.** Jos on ahtaat tilat esim. pitkittäistukia käytettäessä, sahattu kappale voi kiilautua terään ja sinkoutua väkivaltaisesti pois.

o) **Käytä aina puristimia tai sopivaa varustetta pyöreän materiaalin, kuten tankojen ja putkien, asianmukaisessa tukemisessa.** Tangot ovat taipuvaisia rullautumaan pois katkaistaessa, jolloin terä "pureutuu kiinni" ja työstettävä kappale ja kätesi voivat joutua terään.

p) **Odota, että terä pyörii täydellä kierrosnopeudella ennen kuin sahaat työstettävän kappaleen.** Se vähentää työstettävän kappaleen pois sinkoutumisen vaaraa.

q) **Jos työstettävä kappale juuttuu tai terä jumittuu, kytke jiirisaha pois päältä. Odota, kunnes kaikki liikkuvat osat ovat pysähtyneet ja irrota verkkopistoke. Poista sen jälkeen takertunut materiaali.** Jos jatkat jumittumisesta huolimatta sahausta, voit menettää jiirisahan hallinnan tai se voi vaurioitua.

r) **Vapauta sahausksen jälkeen kytkin, pidä sahanpää alhaalla ja odota, että terä pysähtyy ennen kuin poistat sahatun kappaleen.** On erittäin vaarallista kurkottaa käsin pysähtyvään terään.

s) **Pidä tukevasti kiinni kädensijasta, kun suoritat epätäydellisen sahausksen tai jos päästät irti kytkimestä ennen kuin sahanpää on saavuttanut ala-asennon.** Sahan jarrutusvaikutuksen vuoksi sahanpää voi vetää alaspäin äkkinaisesti, mikä aiheuttaa loukkaantumisvaaran.

4.1 Lisäturvallisuusohjeet

• Huomioi kappaleissa olevat erityiset turvallisuusohjeet.

• Huomioi tarvittaessa käyttöä koskevat lakisäätöiset ohjeet tai tapaturmantorjuntamääräykset.



Yleiset vaarat!

- Ota ympäristökäijät huomioon.
- Käytä pitkiä työstettäviä kappaleita sahattaessa soveltuvia työstettävän kappaleen tukea.
- Tätä laitetta saavat käyttää vain henkilöt, jotka ovat perehtyneet tällaisiin laitteisiin ja ovat kaikissa tilanteissa tietoisia niiden käsittelyyn liittyvistä vaaroista. Alle 18-vuotiaat henkilöt saavat käyttää tätä laitetta ammattikoulutuksen yhteydessä, ainoastaan kouluttajan valvonnan alaisuudessa.
- Pidä ulkopuoliset, varsinkin lapset, poissa koneen vaara-alueilta. Älä, käytön aikana, anna muiden koskea laitteeseen tai verkkokaapeliin.
- Vältä sahanterän hampaiden ylikuumenemistä.
- Vältä muovien sahatessa muovin sulamista.



Liikkuvien osien aiheuttama loukkaantumis- ja puristumisvaara!

- Älä ota tätä laitetta käyttöön, ilman asennettuna olevaa suojalaitteistoa.
- Pidä aina riittävä etäisyys sahanterään. Käytä tarvittaessa soveltuvaa syöttöapuvälinettä. Pidä käytön aikana riittävä etäisyyttä pyöriivien rakenneseisiin.
- Odota, kunnes sahanterä on pysähtynyt, ennen kuin poistat pieniä työstettävien kappaleiden paloja, puujätettä jms. työalueelta.
- Saha ainoastaan mitoiltaan sen kokoisia työstettäviä kappaleita, joita voidaan turvallisesti pitää kiinni sahausksen aikana.
- Käytä työstettävän kappaleen kiinnittämisessä kiinnitys- tai kiristyslaitetta. Työstettävä kappale on tällöin turvallisemmin kiinnitetty kuin jos pitäisit siitä käsin kiinni.

- Älä jarruta pysähtyvää sahanterää sivusta painamalla.
- Vedä verkkopistoke aina irti ennen kuin alat tekemään säätö-, huolto- tai korjaustöitä.
- Irrota verkkopistoke, jos laitetta ei käytetä.



Loukkaantumisvaara myös pysähtyneenä olevaan leikkuutyökaluun!

- Käytä suojakäsineitä teriä vaihtaessasi.
- Säilytä sahanterä siten, ettei kukaan voi loukata itseään niihin.



Sahanpään takaiskun vaara (sahanterä on kiinni työstettävässä kappaleessa ja sahanpää kääntyy yhtäkkiä ylös)!

- Valitse sahattavalle materiaalille sopiva sahanterä.
- Pidä tukevasti kiinni kädensijasta. Hetkellä, jolloin sahanterä uppoaa työstettävään kappaleeseen, takaiskun vaara on erittäin suuri.
- Sahaa ohuita tai ohuita työstettäviä kappaleita ainoastaan hienohampaisilla sahanterillä.
- Käytä ainoastaan teräviä sahanterä. Vaihda tylsät sahanterät välittömästi uusiin. Takaiskun vaara on suuri, kun tylsä sahanhammas jää kiinni työstettävään kappaleeseen.
- Älä kantaa työstettävää kappaleita.
- Tarkasta epävarmoissa tilanteissa, ettei työstettävässä kappaleessa ole vieraita esineitä (esimerkiksi nauloja tai ruuveja).
- Älä koskaan sahaa useita eri kappaleita yhtäaikaan – älä myöskään nippuja, jotka koostuvat useista irtokappaleista. On olemassa onnettomuusvaara, kun sahanterä ottaa kontrollottomasti kiinni yksittäisiin kappaleisiin.
- Kun sahaat uria, vältä painamasta sahanterää sivusuunnassa - käytä kiristyslaitetta.



Vaara!

- Huomioi käytön aikana, etteivät laitteen pyörivät rakenneosat voi koskettaa mihinkään ruumiinosaan tai vaatetukseen ja vetää sitä sisään (ei solmioita, ei käsineitä, ei vaatteita leveillä hihoilla; pitkähiuksisten henkilöiden on ehdottomasti käytettävä hiusverkkoa).
- Älä missään tapauksessa sahaa työstettäviä kappaleita, joissa on vajereita, naruja, hihnoja, johtoja tai teräslankoja tai jotka sisältävät tällaisia materiaaleja.



Riittämättömästä henkilökohtaisesta varustuksesta aiheutuvat vaarat!

- Käytä kuulosuojaimia.
- Käytä suojalaseja.
- Käytä pölysuojamaskia.
- Käytä soveltuvaa työvaatetusta.
- Käytä liukumattomia kenkiä.
- Käytä käsineitä, kun käsittelet sahanterä tai karkeita työkaluja. Pidä sahanterät kotelossa.



Puupölystä johtuvat vaarat!

- Työskentele ainoastaan imulaitteiston kanssa. Imurin täytyy vastata luvussa 15. mainittuja arvoja.

Pölysitruksen vähentäminen:

- Tällä koneella työskenneltäessä muodostuvat hiukkaset voivat sisältää aineita, jotka aiheuttavat syöpää, allergisia reaktioita, hengitystiesairauksia, syntymävaurioita tai muita perimävaurioita. Joitakin esimerkkejä tällaisista aineista: Lyijy (lyijypitoinen maali), puuntyöstön lisäaineet (kromaatti, puunsuoja-aineet), jotkut puulajit (kuten tammen tai pyökien pöly).
- Riski riippuu siitä, kuinka kauan käyttäjä tai läheisyydessä olevat henkilöt ovat altistuneina rasitukselle.
- Älä anna hiukkasten päästä elimistöön.

- Toimenpiteet näille aineille altistumisen vähentämiseksi: Huolehdi työpaikan hyvästä tuuletuksesta ja käytä tarkoituksenmukaisia suojavarusteita, kuten hengityssuojaimia, jotka soveltuvat mikrokooppisen pienten hiukkasten suodattamiseen.
- Ota huomioon myös materiaaleja, henkilöitä, käyttökohteita ja käyttöpaikkaa koskevat määräykset (esim. työturvallisuusmääräykset, hävittäminen).
- Kerää muodostuvat hiukkaset niiden muodostumispaikalla, älä levitä niitä ympäristöön.
- Käytä sopivaa pölynimuria. Näin vähennät ympäristöön hallitsemattomasti leviävien hiukkasten määrää.
- Vähennä pölyn muodostumista seuraavasti:
 - Älä suuntaa vapautuvia hiukkasia ja koneen poistoilmaa itseäsi, lähellä olevia henkilöitä tai kerääntyneitä pölyä päin.
 - Käytä imuria ja/tai ilmanpuhdistinta.
 - Tuuleta työpiste hyvin ja pidä puhtaana imuroimalla. Lakaiseminen tai puhaltaminen levittää pölyä.
 - Imuroi tai pese suojavaatteet. Älä puhalla, pudista tai harjaa niitä.

Turvallisuus vaarantuu, jos laitteeseen tehdään teknisiä muutoksia tai siinä käytetään osia, joita valmistaja ei ole tarkastanut ja hyväksynyt.

- Asenna tämä laite noudattaen tarkasti tätä käyttöohjetta.
- Käytä ainoastaan valmistajan hyväksymiä osia. Tämä koskee erityisesti:
 - Sahanterät (tilausnumerot katso luku 11. "Lisätarvikkeet").
 - Turvallitteet.
 - Sahauslaser.
 - Sahausalueen valo.
- Älä tee osiin mitään muutoksia.
- Varmista, että sahanterässä ilmoitettu kierrosnopeus on vähintään niin suuri, kuin sahasa ilmoitettu kierrosnopeus.

Laitteen vioista aiheutuvat vaarat!

- Tarkasta laite mahdollisten vaurioiden varalta ennen jokaista käyttöä: Ennen laitteen käyttämistä täytyy turvalaitteiden, suojalaitteiden tai vähäisesti vaurioituneiden osien moitteeton ja tarkoituksenmukainen toiminta tarkastaa. Tarkasta, toimivatko liikkuvat osat moitteettomasti ja etteivät ne ole jumissa. Kaikkien osien täytyy olla oikein paikallaan ja täyttää kaikki vaatimukset, jotta laitteen moitteeton toiminta voidaan taata.
- Älä käytä vaurioituneita tai vääntyneitä sahanterä.

Melun aiheuttama vaara!

- Käytä kuulosuojaimia.

Lasersäteistä johtuvat vaarat!

- Lasersäteet voivat aiheuttaa vakavia silmävaurioita. Älä koskaan katso laservaloon.

Tukkeuttavista työstettävistä kappaleista tai niiden osista aiheutuva vaara!

Jos tukkeuma pääsee syntymään:

- kytke laite pois päältä
- irrota verkkopistoke virtalähteestä
- käytä käsineitä
- Poista tukkeuma sopivilla työkaluilla.

4.2 Laitteessa olevat symbolit (riippuvat mallista)

- Lue käyttöohje.



Älä tartu sahanterään.



Käytä suojalaseja ja kuulonsuojainta.



Älä käytä laitetta kosteassa tai märässä ympäristössä.



Lasersäteily – älä katso säteeseen.



Varoitus vaarapaikasta.



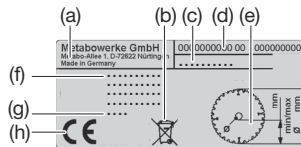
Varoitus kuumasta pinnasta. (mallissa KGS 254 I Plus)

Kierroslukusetukset eri materiaaleille (ei mallissa KGS 254 I Plus)

(a)	(b)	(c)	(d)	(e)
metabo				
1			min ⁻¹	
2			min ⁻¹	
3			min ⁻¹	
4			min ⁻¹	
5			min ⁻¹	
6			min ⁻¹	

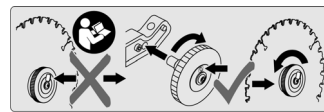
- (a) Tarkastettu turvallisuus
 (b) Laitteen nimi
 (c) Kierroslukupyörän asento
 (d) Kierroslukukuva
 (e) Suositellut materiaalit

Tiedot tyyppikilvessä



- (a) Valmistaja
 (b) Hävittämissymboli – Laite voidaan hävittää valmistajan kautta
 (c) Laitteen nimi
 (d) Tuotenumero ja sarjanumero
 (e) Sallittujen sahanterien mitat
 (f) Moottoritiedot, paino (katso myös luku 15. "Tekniset tiedot").
 (g) Valmistusvuosi
 (h) CE-merkintä – tämä laite täyttää EU-direktiivien vaatimukset vaatimustenmukaisuusvakuutuksen mukaisesti

Työkaluton kiinnitysmoduuli (varustuksesta riippuvainen)



Katso luku 9.1 "Sahanterän vaihto".

4.3 Turvalaitteet Heilurisuojaus (11)

Heilurisuojaus suojaa sahanterän tahattomalta koskettamiselta ja estää sahanpuruja lentämästä ympäriinsä.

Varmuuslukitus (4)

Heilurisuojaus (11) avautuu ja sahan voi laskea alas vain turvalukitusta painamalla.

Riippulukon reikä

Reikä käyttökytkimessä (7) mahdollistaa kytkimen lukitsemisen riippulukolla.

Työstettävän kappaleen tuki

Työstettävän kappaleen tuki (24) (koostuu alemmista, kiinteistä vasteista ja ylemmistä, säädettävistä vasteista (25)) estää, että työstettävää kappaletta voi siirtää sahattaessa. Työstettävän kappaleen tuen pitää olla aina käytön aikana asennettuna.

Kiinnitä huomiota siihen, että säädettävät tuet (25) on oikein asetettu ja että se tukee työstettävää kappaletta mahdollisimman hyvin eikä joudu kosketuksiin terän tai suojuksen kanssa. Lukitse kiinnitysruuveilla (26).

Väärin säädetyt säädettävät tuet voivat koskettaa kallistetuissa leikkauksissa sahanterää ja johtaa siten vakaviin loukkaantumisiin!

KGS 254 I Plus: ylikuormitusuoja

Moottorissa on ylikuormitusuoja, joka sammuttaa moottorin ylikuumentuessa.

Uudelleen päälle kytkettäessä moottorin on oltava jäähtynyt ja vapautuspainike (64) on oltava painettu.

5. Yleiskatsaus

Katso sivu 2-5.

- Kuusiokoloavain/työkäluunpidike kuusiokoloavaimelle
- Laseraukko
- Sahauslaserin päälle-/poiskytkin
- Varmuuslukitus
- Kantokahva
- Sahan kahva
- Sahan päälle-/poiskytkin
- Lukitusnappi sahanterän lukitsemiseen
- Vetolaitteen lukkoruuvi
- Työstettävän kappaleen kiristyslaite
- Heilurisuojaus
- Kierrosluvun säätöpyörä
- Sahan pää
- Kääntöpöydän lukituskahva
- Lukitusvipu kääntöpöydän lukitusasenoille
- Kääntöpöytä

6. Pakkauksesta purkaminen, kokoaminen, kuljettaminen, pystyttäminen

6.1 Pakkauksesta purkaminen

Nosta laite toisen ihmisen avulla yläkautta ulos pakkauksestaan.

6.2 Kokoaminen

Lukitusvivun asennus kääntöpöydälle (kuva A)

Kiinnitä lukitusvipu (14) kääntöpöytä (16) ja ruuvaa kiinni.

Pöydän levennyskappaleen asennus (kuva B)

- Ota oikea ja vasen levennyskappale (18) kuljetuspakkauksesta.
- Avaa ruuvit (pöydän oikean ja vasemman levennyskappaleen) ohjauksiskoja päistä.
- Huomautus: Pienempi pöydän levennyskappale on sijoitettava oikealle puolelle.
- Paina lukitusnappia (17) ja pidä se painettuna.
- Työnä pöydän levennyskappaleiden ohjauksiskot kokonaan kiinnittimiin.
- Nosta laite etujaloista, käännä sitä varovasti taaksepäin ja sijoita se siten, että se ei voi kaatua.
- Ruuvaa ohjauksiskoja ruuvit takaisin kiinni.
- Tartu laitteeseen etujaloista, käännä sitä varovaisesti eteenpäin ja laske alas.
- Säädä säätöruuvi (19) parempaa tukevuutta varten niin, että se koskettaa alustaan.

Halutun pöytälevyden säätö:

Pöydän leveys on lukittavissa yusempaan asentoon. Pöydän levennys yhdestä lukituskohdasta seuraavaan:

- Paina lukitusnappia (17) ja pidä se painettuna.
- Vedä pöydän levennys (18) n. 5 mm ulos.
- Päästä lukitusnapista (17) irti.
- Vedä pöydän levennystä (18) hitaasti ulos, kunnes pöydän levennys lukittuu seuraavaan lukituskohtaan.

Leikkaussyvyyden rajoituksen asennus (kuva B)

Sahaussyvyyden rajoitus (20) mahdollistaa vetolaitteen kanssa urien sahaamisen.

- Asenna vastamutteri (21) ja ruuvi (22) kuvan mukaan.

6.3 Kuljetus

- Lukitse sahanpää alas ja paina kuljetuslukitus (23) sisään.

2. Työnä säädettävät työstettävien kappaleiden vasteet (25) sisään ja lukitse kiinnitysruuveilla (26).
3. Työnä pöydän levennykset (18) sisään.



Huomio!

Älä kuljeta sahaa suojalaitteista.

4. Nosta laitetta kahdesta nostoon tarkoitettusta kohdasta (nuolet kuvassa F).

6.4 Pystytys

Turvallista työskentelyä varten laite pitää kiinnittää tukevalle alustalle.

- Alustana voi toimia joko kiinteästi asennettu työpöytä tai työpenkki tai jokin Metabon alustoista (katso luku 11. ”Lisävarusteet”).
- Laitteen pitää olla suuria kappaleita työstettäessä tukevasti paikallaan.
- Pitkät työstettävät kappaleet on tuettava vielä asianmukaisilla lisävarusteilla.



Ohje:

Kannettavaa käyttöä varten laite voidaan ruuvata kiinni vaneri- tai lastulevyn (500 mm x 500 mm, paksuus vähintään 19 mm). Käytettäessä levy pitää kiinnittää ruuvipuristimilla työpenkkiin.

1. Ruuvaa laite alustaan (tukijalkojen reikien läpi).
2. Paina sahanpäää hieman alas ja pidä kiinni.
3. Vapauta kuljetuslukitus (23).
4. Käännä sahanpää hitaasti ylös.

7. Laite yksityiskohtaisesti

7.1 Moottorin päälle-/poiskytkin (7)

Moottorin kytkeminen päälle:

- Paina varmuuslukitusta (4) ja paina päälle-/poiskytkintä (7) ja pidä ne alapainettuna.

Moottorin kytkeminen pois päältä:

- Vapauta päälle-/poiskytkin (7).

7.2 Sahauslaserin päälle-/poiskytkin

Leikkauslaser kytketään päälle ja pois katkaisimella (3).

Sahauslaser merkitsee linjan sahausraon vasemmalla puolella. Koesahauksen avulla voit perehtyä asemointiin.

7.3 Kaltevuuden säätö

Kuva G: Käännä sahanpää ylös. Käännä lukitusvipu (27) eteen. Lukitusvivun (29) vapauttamisen jälkeen (käännä taakse) sahaa voidaan kallistaa pystysuorasta 0–45° vasemmalle ja 0–45° (KGS 254 I Plus: 22,5°) oikealle.

Jos lukitusvipu (27) on kallistettu taaksepäin, saha lukkiutuu tiettyihin asentoihin.

Siirrä kallistusrajoihin (28) alimpaan asentoon, niin voit säätää myös kulman 46° asti vasemmalle pystysuoraan tai 46° asti (mallista riippuvainen) oikealla pystysuoraan.



Vaara!

Jotta kallistuskulma ei voi muuttua sahattaessa, pitää kääntövarren lukituskahva (29) (myös lukituskohdissa!) kiristää.

7.4 Kääntöpöytä

Kuva H: Kääntöpöytää voi kääntää jiirisahausta varten lukituskahvan (14) ja lukitusvivun (15) vapauttamisen jälkeen vasemmalle tai oikealle.

Kun lukitusvipu (15) on käännetty ylös, kääntöpöytä kiinnittyy tiettyihin kulmakohtiin. Kun lukitusvipu (15) on käännetty täysin alas, lukitustoiminto on deaktivoitu.



Vaara!

Jotta kallistuskulma ei voi muuttua sahattaessa, pitää kääntöpöydän lukituskahva (14) (myös lukitusasennossa!) kiristää.

7.5 Vetolaite

Vetolaitteen avulla voi sahata myös työstettäviä kappaleita, joiden poikkipinta on suuri.

Vetolaitetta voi käyttää kaikissa sahaustavoissa (suora sahaus, jiirisahaus, kallistusahaus ja kaksoisjiirisahaus sekä urien sahaus).

Kun et tarvitse vetolaitetta lukitse se lukkoruuvilla (9) takimmaiseen asentoon.

7.6 Sahaussyvyyden rajoitus

Kuva C: Sahaussyvyyden rajoitus (20) mahdollistaa vetolaitteen kanssa urien sahaamisen.

Käännä säätöruuvia (22) ja varmista se vastamutterilla (21). Deaktivoimiseksi käännä leikkaussyvyyden rajoitinta (20) vastapäivään.

7.7 Kierroslukuasetus (ei mallissa KGS 254 I Plus)

Sovita sahanterän kierrosluku kierrosluvun säätöpöyrällä (12) sahattaviin materiaaleihin.

- Asento 1 – 2 kupari-, nikkeli-, messinki-, sinkki- ja alumiiniprofiileille.
- Asento 3 – 4 muoviprofiileille.
- Asento 5 – 6 massiivipuulle ja pöytälevyille.

7.8 Sahanpuruimurin kytkentä



Vaara!

Tietyt puupölytyypit (esim. tammi, pyökki ja saarni) voivat sisään hengitettäessä aiheuttaa syöpää.

- Työskentele vain soveltuvan sahanpuruimurin kanssa.
- Käytä lisäksi pölysuojaa, koska kaikkea sahanpurua ei pystytäkään keräämään tai imemään.

Kytkentä (kuva I):

- **Mahdollisuus 1:** Kiinnitä imuadapteri 35 mm / 44 mm (30) kuvan mukaan. Kytke sahanpuruimuri kiinni.
- **Mahdollisuus 2:** Kiinnitä imuadapteri 58 mm / 100 mm (31) sekä letku (32) kuvan mukaan. Tarvittaessa kiinnitä adapteri 58 mm / 35 mm (33). Kytke sahanpuruimuri kiinni.

- Tarkasta, että sahanpuruimuri täyttää luvussa 15. ”Tekniset tiedot” mainitut vaatimukset.
- Noudata myös sahanpuruimurin käyttöohjetta!

7.9 Työstettävän kappaleen kiristyslaitteen asennus

Työstettävän kappaleen kiristyslaite (10) voidaan asentaa kahteen asentoon (kuvat J + K):

- **Leveille** työstettäville kappaleille (**kuva J**): Työnä työstettävän kappaleen kiristyslaite pöydän takimmaiseen porareikään (37) ja varmista lukitusruuvilla (38).
- **Kapeille** työstettäville kappaleille (**kuva K**): Irrota lukitusruuvi (35) ja työnä työstettävän kappaleen kiristyslaitteen etuosa pöydän etummaiseen reikään (39).

Työstettävän kappaleen kiinnittäminen:

1. Paina nappia (36), pidä painettuna ja työnä työstettävän kappaleen kiristyslaite työstettävää kappaletta vastaan.
2. Käännä kahva (34) tiukkaan työstettävän kappaleen kiinnittämiseksi.

7.10 Verkkoliitäntä



Vaara! Sähköjännite

Liitä laite ainoastaan sellaiseen virtalähteeseen, joka täyttää seuraavat vaatimukset (katso myös luku 15. ”Tekniset tiedot”):

- verkkojännitteen ja -taajuuden täytyy vastata laitteen tyyppikilvessä olevia arvoja
- suojattu FI-katkaisimella, jonka vikavirta on 30 mA
- pistorasiat asennettu, maadoitettu ja tarkastettu määräysten mukaisesti.
- Aseta johto siten, että se ei häiritse työskentelyä eikä voi vahingoittua.

- Käytä jatkojohtona vain kumipäällysteistä johtoa, jonka poikkipinta-ala on riittävän suuri (3 x 1,5 mm²).

- Käytä jatkojohtoa ulkoalueilla. Käytä ulkona vain tähän tarkoitukseen hyväksytyjä ja vastaavasti merkittyjä jatkojohtoja.

- Vältä tahatonta käynnistymistä. Varmista, että päälle-/poiskytkin on pistotulppaa pistorasiaan liitettäessä pois päältä kytkettyinä.

8. Käyttö

- Ennen työskentelyn aloittamista tarkasta turvalaitteiden moitteeton kunto.
- Käytä henkilökohtaisia suojavarusteita.
- Työskentele oikeassa asennossa ja paikassa:
 - edessä käyttöpuolella
 - suoraan sahan edessä
 - sahanterän vieressä.



Vaara!

Sahattaessa työstettävä kappale on kiinnitettävä aina työstettävän kappaleen kiristyslaitteella (10).

Älä koskaan sahaa työstettäviä kappaleita, joita ei voi kiinnittää työstettävän kappaleen kiristyslaitteella (10).



Ruhjoutumisvaara!

Älä tartu sahanpäää kallistaessasi tai kääntäessäsi saranoidulle alueelle tai laitteen alapuolelle!

- Pidä sahanpäästä (13) kiinni kallistaessasi.
- Käytä työskennellessäsi:
 - työstettävän kappaleen tukea – pitkällä työstettävillä kappaleilla, kun nämä muuten putoaisivat sahausken jälkeen alas pöydältä;
 - sahanpuruimuria.
- Sahaa ainoastaan mitoiltaan sen kokoisia työstettäviä kappaleita, joita voidaan turvallisesti pitää kiinni sahausken aikana.
- Paina työstettävä kappale sahatessasi koko ajan pöytää vasten äläkä kallista sitä. Älä jarruta sahanterää painamalla sitä sivusuunnasta. Onnettomuusvaara, kun sahanterä jumittuu.

8.1 Sahauslaserin käyttö

Katso luku 7.2

8.2 Sahanterän kierrosluvun säätö

Katso luku 7.7

8.3 Suorat sahausket

Aloitusasento:

- Vapauta kuljetuslukitus (23).
- Sahanpää (13) ylöskäännettynä.
- Sahaussyvyyden rajoitus (20) ei ole käytössä.
- Kääntöpöytä (16) on 0°-asennossa, kääntöpöydän lukituskahva (14) on kiristettynä.
- Sahanpään kallistus kohtisuoraan on 0°, kallistussäädön lukitusvipu (29) on kiristettynä.
- Vetolaite aivan takana.
- Vetolaitteen lukkoruuvi (9) on avattu.
- Työstettävän kappaleen vasteen säätö: Irrota kiinnitysruuvit (26). Siirrä säädettävien työstettävien kappaleiden vasteita (25) niin, että työstettävä kappale on tuettu mahdollisimman hyvin eikä se joudu kosketuksiin terän tai suojuksen kanssa. Lukitse kiinnitysruuveilla (26).

Työstettävän kappaleen sahaus:

1. Sovita sahanterän kierrosluku kierrosluvun säätöpöyrällä (12) sahattaviin materiaaleihin (ei mallissa KGS 254 I Plus).
2. Paina työstettävä kappale tukea vasten ja kiristä se kiinni työstettävän kappaleen kiristyslaitteella (10).
3. Levetä työstettävät kappaleet: Vedä sahanpää eteen (käyttäjään päin) (vetolaite). (Katso kuva L, kohta 1.)
4. Koneen päällekytkeminen: Paina varmuuslukitusta (4) ja paina päälle-/poiskytkintä (7) ja pidä ne alapainettuna.

- Laske sahanpää käsikahvasta hitaasti aivan alas ja tarvittaessa taakse (käyttäjistä pois päin). Paina sahanpää työstettävää kappaletta vasten vain sellaisella voimalla, että moottorin kierrosnopeus ei laske liian paljon. (Katso kuva L, kohta 2.)
- Sahaa työstettävä kappale poikki yhdessä työvaiheessa.
- Vapauta päälle-/poiskytkin (7) ja anna sahanpään kääntyä takaisin ylimpään alkuasentoon.

8.4 Jiirisaha

Aloitussasento:

- Vapauta kuljetuslukitus (23).
- Sahanpää (13) ylöskäännettynä.
- Sahaussyvyyden rajoitus (20) ei ole käytössä.
- Sahanpään kallistuskohtisuoraan on 0°, kallistussäädön lukitusvipu (29) on kiristettynä.
- Vetolaite aivan takana.
- Vetolaitteen lukkoruuvi (9) on avattu.
- Työstettävän kappaleen vasteen säätö: Irrota kiinnitysruuvit (26). Siirrä säädettävien työstettävien kappaleiden vasteita (25) niin, että työstettävä kappale on tuettu mahdollisimman hyvin eikä se joudu kosketuksiin terän tai suojuksen kanssa. Lukitse kiinnitysruuveilla (26).

Työstettävän kappaleen sahaus:

- Kuva H:** Vapauta kääntöpöydän kiinnitysruuvi (14) ja paina lukitusvipu (15) alas.
- Säädä haluttu kulma.



Ohje:

- Lukitusvivun (15) ollessa ylös käännettynä kääntöpöytä lukkiutuu 0°, 15°, 22,5°, 31,6°, 45° ja 60° kulmiin. Kun lukitusvipu (15) on käännetty täysin alas, lukitustoiminto on deaktivoitu.
- Kiristä kääntöpöydän lukituskahva (14).



Huomio!

- Jotta kallistuskulma ei voi muuttua sahattaessa, pitää kääntöpöydän lukituskahva (14) (myös lukitusasennossa!) kiristää.
- 4. Sahaa työstettävä kappale, kuten kohdassa "8.3 Suorat sahaukset" on kuvattu.

8.5 Kalteva sahaus

Aloitussasento:

- Vapauta kuljetuslukitus (23).
- Sahanpää (13) ylöskäännettynä.
- Sahaussyvyyden rajoitus (20) ei ole käytössä.
- Kääntöpöytä (16) on 0°-asennossa, kääntöpöydän lukituskahva (14) on kiristettynä.
- Vetolaite aivan takana.
- Vetolaitteen lukkoruuvi (9) on avattu.
- Työstettävän kappaleen vasteen säätö: Irrota kiinnitysruuvit (26). Siirrä säädettävien työstettävien kappaleiden vasteita (25) niin, että työstettävä kappale on tuettu mahdollisimman hyvin eikä se joudu kosketuksiin terän tai suojuksen kanssa. Lukitse kiinnitysruuveilla (26).
- Vetolaitteen lukkoruuvi (9) on avattu.
- Tarvittaessa: säädä kallistusrajoitin (28) laajennettuun kallistuskulmaan. Katso luku 7.3.)

Työstettävän kappaleen sahaus:

- Kuva G:** Vapauta lukitusvipu (29) sahan säätöasetuksia varten.
- Säädä lukitusvipu (27):
 - Lukitusvivun (27) veto käyttöpuolen suuntaan = kääntövarren portaaton säätö.
 - Lukitusvivun (27) työntö takapuolelle = kääntövarren lukitus lukituskohtiin.



Ohje:

Kääntövarsi lukkiutuu 0°, 22,5° ja 33,9° kulmiin.

- Kallista kääntövarsi hitaasti haluamaasi asentoon
- Kiristä kallistussäädön lukitusvipu (29).



Huomio!

- Jotta kallistuskulma ei voi muuttua sahattaessa, pitää kääntövarren lukituskahva (29) (myös lukituskohdissa!) kiristää.
- 5. Sahaa työstettävä kappale, kuten kohdassa "8.3 Suorat sahaukset" on kuvattu.

8.6 Kaksoisjiirisaha



Ohje:

Kaksoisjiirisaha on jiirisahauksen ja kallistetun sahaus yhdistelmä. Toisin sanoen työstettävä kappale sahataan viistoon sekä poikittaissuunnassa että pystysuunnassa.

Aloitussasento:

- Vapauta kuljetuslukitus (23).
- Sahanpää (13) ylöskäännettynä.
- Sahaussyvyyden rajoitus (20) ei ole käytössä.
- Kääntöpöytä (16) lukittu haluttuun asentoon (kääntöpöydän lukituskahva (14) on kiristettynä).
- Kääntövarsi kallistettuna haluttuun kulmaan työstettävän kappaleen pintaan nähden ja lukittuna (lukitusvipu (29) on kiristetty).
- Vetolaite aivan takana.
- Vetolaitteen lukkoruuvi (9) on avattu.
- Työstettävän kappaleen vasteen säätö: Irrota kiinnitysruuvit (26). Siirrä säädettävien työstettävien kappaleiden vasteita (25) niin, että työstettävä kappale on tuettu mahdollisimman hyvin eikä se joudu kosketuksiin terän tai suojuksen kanssa. Lukitse kiinnitysruuveilla (26).
- Tietyissä kulma-asetuksissa voi olla välttämätöntä, että säädettävä työstettävän kappaleen vaste (25) vedetään ulos kokonaan kiinnitysruuvin (26) irrottamisen jälkeen. Kiristä kiinnitysruuvi (26) jälleen. (Aseta sahausksen jälkeen säädettävä työstettävän kappaleen vaste (25) jälleen paikoilleen ja kiinnitä kiinnitysruuvilla (26), jotta se ei häviä.)

Työstettävän kappaleen sahaus:



Vaara!

Kaksoisjiirisahauksessa sahanterään on helpompi pääsy, koska se on voimakkaasti kallistunut – tämä lisää loukkaantumisvaaraa. Ole aina riittävän etäällä sahanterästä!

- Sahaa työstettävä kappale, kuten kohdassa "8.3 Suorat sahaukset" on kuvattu.

8.7 Urien sahaus



Ohje:

Sahaussyvyyden rajoitus mahdollistaa vetolaitteen kanssa urien sahaamisen. Tällöin sahauskessa ei katkaista, vaan työstettävää kappaletta sahataan vain määrättyyn syvyyteen.



Huomio! Takaiskuvaara!

Uria sahattaessa on erittäin tärkeää, että sahanterää ei paineta sivusuunnassa. Sahanpää voi tällöin yhtäkkiä nousta ylös! Käytä uria sahatessasi kiristyslaitetta. Vältä painamasta sahanterää sivusuunnassa.

Aloitussasento:

- Vapauta kuljetuslukitus (23).
- Sahanpää ylöskäännettynä.
- Kääntövarsi kallistettuna haluttuun kulmaan työstettävän kappaleen pintaan nähden ja lukittuna (lukitusvipu (29) on kiristetty).
- Kääntöpöytä (16) lukittu haluttuun asentoon (kääntöpöydän lukituskahva (14) on kiristettynä).
- Vetolaite aivan takana.
- Vetolaitteen lukkoruuvi (9) on avattu.
- Työstettävän kappaleen vasteen säätö: Irrota kiinnitysruuvit (26). Siirrä säädettävien työstettävien kappaleiden vasteita (25) niin, että työstettävä kappale on tuettu mahdollisimman hyvin eikä se joudu kosketuksiin terän tai

suojuksen kanssa. Lukitse kiinnitysruuveilla (26).

Työstettävän kappaleen sahaus:

- Siirrä sahausvyvyyden rajoitin sisäasettoon (aktivoi), jota varten käännä sahausvyvyyden rajoitinta (20) myötöpäivään.
- Säädä säätöruuvi (22) haluamalle leikkaussyvyydelle ja varmista se vastamutterilla (21).
- Avaa varmuuslukitus (4) ja käännä sahanpää alas säädetyin sahausvyvyyden tarkistamiseksi:
- Tee koesahausta.
- Toista tarvittaessa vaiheet 1 ja 4, kunnes olet säätänyt haluamasi sahausvyvyyden.
- Sahaa työstettävä kappale, kuten kohdassa "8.3 Suorat sahaukset" on kuvattu.

9. Huolto ja hoito



Vaara!

Irrota verkkopistoke ennen kaikkia huolto- ja puhdistustöitä.

– Tässä kappaleessa kuvattuja huolto- ja korjaustöitä laajempia töitä saavat suorittaa vain alan ammattilaiset.

– Vaihda vahingoittuneet osat, erityisesti turvalaitteet, vain alkuperäisiin varaosiin. Osat, joita valmistaja ei ole tarkastanut ja hyväksynyt, voivat aiheuttaa odottamattomia vaurioita.

– Huolto- ja puhdistustöiden jälkeen aseta kaikki turvalaitteet taas toimintaan ja tarkasta ne.

9.1 Sahanterän vaihto



Palovammojen vaara!

Välittömästi sahausksen jälkeen sahanterä voi olla erittäin kuumaa. Anna kuumen sahanterän jäähtyä. Älä puhdistaa kuumaa sahanterää syttyvillä nesteillä.



Myös liikkumattomasta sahanterästä voi saada haavoja!

Kun kiinnitysruuvia (40) tai (kiinnitysmoduulia (41)) avataan ja kiristetään, pitää heilurisuojuksen (11) olla käännettynä sahanterän päälle. Käytä sahanterän vaihdossa suojakasineita.

- irrota verkkopistoke virtalähteestä.
- Siirrä sahanterän yläasentoon.
- Lukitse sahanterä: Paina lukitusnuppia (8) ja käännä samalla toisella kädellä sahanterää, kunnes lukitusnappi lukittuu. Pidä lukitusnappi alaspainettuna.
- Kuva M:** Ruuvaa kiinnitysruuvi ja levy (40) irti kuusiokoloavaimella (1) myötöpäivään kiertämällä (vasenkätinen kierre!) tai ruuvaa kiinnitysmoduuli (41) myötöpäivään käsin irti (vasenkätinen kierre!).
- Vapauta turvalukitus (4) ja työnnä heilurisuojusta (11) ylöspäin ja pidä siitä kiinni.
- Irrota ulkolaippa (46) ja sahanterä (45) varovasti sahanterän akselista ja sulje heilurisuojusta (11) uudelleen.



Vaara!

Älä käytä mitään sellaisia puhdistusaineita (esim. hartsijäännösten puhdistamiseksi), jotka voivat syövyttää kevytmetalliosia, muutoin sahan kestävyys voi heiketä.

- Kiinnityspintojen puhdistus:
 - sahanterän akseli (43),
 - sisälaippa (44),
 - sahanterä (45),
 - ulkolaippa (46).



Vaara!

Asenna sisälaippa (44) oikein! Muuten terä voi jumittua ja sahanterä voi irrota! Sisälaippa on oikeassa asennossa, kun rengasura osoittaa sahanterään ja sileä pinta moottoriin.

- Sijoita sisälaippa (44) kuvan mukaan paikalleen.
- Vapauta turvalukitus (4) ja työnnä heilurisuojusta (11) ylöspäin ja pidä siitä kiinni.
- Uuden sahanterän asennus – noudata kiertosuuntaa: Vasemmalta (avoimelta) puolelta katsottuna pitää sahanterän nuolen vastata sahanterän kannessa olevan nuolen (42) suuntaa!

**Vaara!**

Käytä vain sellaisia sahanteriä, jotka täyttävät tässä käyttöoppaassa ilmoitetut vaatimukset ja ominaistiedot.

Käytä vain soveltuvia sahanteriä sivureikien kanssa, jotka on suunniteltu enimmäiskierronopeudelle (katso ”Tekniset tiedot”) – soveltumattomia tai vahingoittuneita sahanteriä käytettäessä osat voivat sinkoutua keskipakovoiman vuoksi räjähdysnomaisesti ympäriinsä.

Käytä sellaista sahanterää, joka soveltuu sahattavalle materiaalille.

Sahanterien, jotka on suunniteltu puun ja samankaltaisten materiaalien sahaamiseen, pitää olla standardin EN 847-1 vaatimusten mukaisia.

Seuraavia sahanteriä ei saa käyttää:

- runsasosteisesta pikateräksestä (HSS) valmistetut sahanterät
- vahingoittuneet sahanterät
- katkaisulaikat.

**Vaara!**

- Asenna sahanterä vain alkuperäisosien kanssa.
- Älä käytä irrallisia supistusrenkaita, terä voi löystyä.
- Sahanterät on asennettava siten, ettei niissä ole epätasapainoa eikä heittoa ja että ne eivät voi löystyä käytön yhteydessä.

- Kiinnitä heilurisuojaus (11) takaisin paikalleen.
- Sijoita ulkolaippa (46) paikalleen – tappien on osoitettava sahanterään päin (katso kuva Y).
- Käännä sahanterää, kunnes tapit lukkiutuvat sivureikiin.

Kiinnitysruuvilla varustetut koneet (40):

- Ruuvaa kiinnitysruuvi (40) kiinni vastapäivään (vasenkätinen kierre!) ja kiristä se käsivaraisesti.
- Lukitse sahanterä: Paina lukitusnuppia (8) ja käännä samalla toisella kädellä sahanterää, kunnes lukitusnappi lukittuu. Pidä lukitusnappi alaspainettuna.

**Vaara!**

- Älä pidennä kuusiokoloavainta (1).
- Älä kiristä kiinnitysruuvia lyömällä kuusiokoloavaimen (1).

- Kiristä kiinnitysruuvi (40) kuusiokoloavaimella (1).

Työkaluttomalla kiinnitysmoduulilla varustetut koneet (41):

- Kiinnitysmoduulin palautus (kuva N): Tätä varten aseta kierretapit (47) leikkaussyvyyden rajoituksen reikiin ja käännä kiinnitysmoduulin käsipyörää (48) myötäpäivään niin kauan, kunnes näyttökenttä (49) näyttää arvon ”0”.
- Ruuvaa kiinnitysmoduuli sahanterän akselilla (43) auki. Tätä varten käännä käsipyörää (48) (vasenkätinen kierre!), kunnes sahanterä pyörii, lukitse sahanterä (lukitusnappi (8)) ja kiristä käsipyörä (48) tiukkaan. **Näyttökentän on oltava tämän jälkeen keltainen.**

**Vaara!**

Näyttökenttä ei saa muuttua punaiseksi aukiruuvauksen jälkeen. Jos näyttökenttä on punainen:

- toista vaiheet 17 ja 18.

- Tarkasta kierretapit ja sahanterän akseli vaurioiden varalta.

Toiminnan tarkastus:

- Vapauta turvalukitus (4) ja käännä saha alaspäin:
 - Heilurisuojuksen (11) pitää vapauttaa sahanterä alas käännettäessä muihin osiin koskematta.
 - Kun saha käännetään ylös aloitusasentoon, pitää heilurisuojuksen (11) peittää automaattisesti sahanterä.
 - Pyöritä sahanterää kädellä. Sahanterän pitää voida pyörittää jokaiseen mahdolliseen säätöasentoon muihin osiin koskematta.

9.2 Sahausalustan vaihto**Vaara!**

Sahausalustan (50) ollessa vaurioitunut on olemassa vaara, että pienet kappaleet jäävät sahausalustan ja sahanterän väliin ja sahanterä jumittuu. Vaihda vaurioituneet sahausalustat välittömästi uusiin!

- Kuva O:** Nosta sahausalusta (50) irti ruuvinvääntimellä. Sahausalusta rikkoutuu eikä sitä voi käyttää enää uudelleen.
- Aseta uusi sahausalusta paikalleen ja kiinnitä se.

9.3 Säädöt**Kääntöpöydän säätäminen (kuva P)**

- Anna kääntöpöydän (16) kiinnittyä asentoon 0°.
- Avaa ruuvia (51) kaksi kierrosta.
- Lukitse sahanpää alas ja paina kuljetuslukitus (23) sisään.
- Kohdista kääntöpöytä (16) työstettävän kappaleen vasteessa niin, että työstettävän kappaleen vaste (24) on tarkalleen suorassa kulmassa sahanterään.
- Kiristä kääntöpöydän lukituskahva (14).
- Kiristä ruuvi (51) taas pitävästi paikalleen.

Jiirikulman osoittimen säätö (kuva Q)

- Avaa ruuvia (53) noin yhden kierroksen verran.
- Säädä osoitin (52) niin, että näytetty arvo vastaa kääntöpöydän säädettyä kiinnityskohtaa.
- Kiristä ruuvi (53).

Vetotoiminnon siirtovoiman säätö (kuva R)

- Avaa vastamutteri (55).
- Säädä tappiruuvi (54), kunnes haluttu siirtovoima on saavutettu.
- Kiristä vastamutteri uudelleen.

Kallistuskulman kiinnityskohtien säätö

- Kiinnitä kääntövarsi asentoon 0°, kiinnitysvipua (29) ei kiristetä.
- Kuva S:** kierrä ylempi ruuvi (56) tai 2 ruuvia (56) (vain KGS 216 Plus) ja irrota kääntövarren suojuus.
- Kuva T:** löysää kaksi kuusiokoloruuvia (57) laitteen takapuolella noin yhden kierroksen verran.
- Kohdista kääntövarsi niin, että sahanterä on tarkalleen suorakulmassa kääntöpöytää kohti.
- Kiristä kaksi kuusiokoloruuvia (57) taas tiukkaan.
- Kiristä lukitusvipu (29).
- Aseta kääntövarren suojuus paikoilleen ja ruuvaa kiinni.
- Avaa ruuveja (59) noin yhden kierroksen verran.
- Säädä osoitin (58) niin, että näytetty arvo vastaa kääntövarren säädettyä kiinnityskohtaa.
- Kiristä ruuvit (59).

Kallistuskiinnittimen säätäminen

Jos kääntövarren kallistuskulmaa voidaan muuttaa sivuttaisella työntämisellä kiristetystä lukitusvivusta (29) huolimatta, on lisäksi säädettävä vielä kallistuksen kiinnitin.

- Kiinnitä kääntövarsi asentoon 0°. Lukitusvipu (29) on vapautettu.
 - Poista kääntövarren suojuus (katso edellinen kappale).
 - Kuva U:** Kierrä kuusiomutteria (60) lisää, kunnes haluttu kiinnitysvoima on saavutettu.
 - Kiristä kallistussäädön lukitusvipu (29). Vipua on voitava kiristää huomattavasti.
 - Vapauta lukitusvipu (27) kääntövarrelle 0°-asennossa (käyttöpuolelle vetäen).
 - Tarkasta kääntövarsi painamalla sivulta vastaan. Kääntövarsi ei saa liikkua.
- Jos kääntövarsta pystyy vielä liikuttamaan:
- toista vaiheet 3–6. Löysää tai kiristä kuusiomutteria (60) tarpeen mukaan.
 - Aseta kääntövarren suojuus paikoilleen ja ruuvaa kiinni.

Sahauslaserin säätö**Vaara!****LASERSÄTEILY
ÄLÄ KATSO SÄTEESEEN**

Käytä laserin säätöön mukana toimitettua kuusiokoloavainta (2,5 mm).

- Kuva V:** Irrota ruuvit (61), (62), (63) tai kiristä niitä laserin kohdistamiseksi kuvan mukaan.

9.4 Laitteen puhdistus

Poista sahanpurut ja pöly harjalla tai pölynimurilla:

- säätö- ja turvallisuusjärjestelmistä
- heilurisuojuksesta
- käyttöosista
- moottorin tuuletusaukosta
- sahausalustan alapuolisesta tilasta
- kääntöpöydän alapuolisesta tilasta
- sahauslaserista

9.5 Laitteen säilytys**Vaara!**

- Säilytä laite siten, että asiattomat eivät voi käynnistää sitä.
- Varmista, että kukaan ei voi loukata itseään pysähtyneen olevaan laitteeseen.

**Huomio!**

- Älä säilytä laitetta suojaamattomana ulkona tai kosteissa tiloissa.

9.6 Huolto**Aina ennen käyttöä**

- Poista sahanpurut pölynimurilla tai pensselillä.
 - Tarkasta, että verkkopiistoke on vahingoittumaton, anna tarvittaessa sähköalan ammattilaisen vaihtaa vialliset osat.
 - Tarkasta kaikki liikkuvat osat, että ne liikkuvat esteettä koko liikealueellaan.
 - Tarkasta, että heilurisuojaus (11) toimii moitteettomasti eikä se ole jumissa. Sen pitää vapauttaa sahanterä alas käännettäessä, muihin osiin koskematta. Kun saha käännetään ylös aloitusasentoon, sen pitää peittää sahanterä automaattisesti. Korjauta vaurioituneet tai mahdollisesti huonosti toimivat osat ennen laitteen käyttöä.
- Säännöllisesti, käyttöolosuhteista riippuen**
- Tarkasta kaikki ruuviliitokset, kiristä tarvittaessa.
 - Tarkasta sahanpään palautustoiminto (sahanpään pitää palautua jousivoimalla ylempään aloitusasentoon), vaihda tarvittaessa jousi.
 - Öljyä ohjausosat kevyesti.

10. Vihjeitä ja vinkkejä

- Käytä pitkiä kappaleita työstäessäsi sahan oikealla ja vasemmalla puolella sopivia tukia.
- Käytä pieniä kappaleita sahatessasi lisätukia (lisätukena voi käyttää esim. sopivaa lautaa, joka ruvataan kiinni laitteen tukeen).

- **Kuva W:** Kun sahaat kuperaa (käyrästynyttä) lautaa, sijoita ulospäin kaareva puoli työstökappaleen tukea vasten.
- Älä sahaa työstettäviä kappaleita syrjällään, vaan sijoita ne kääntöpöydälle vaaka-asentoon.

11. Lisätarvikkeet

Käytä ainoastaan alkuperäisiä Metabon lisätarvikkeita.

Käytä vain sellaisia lisätarvikkeita, jotka täyttävät tässä käyttöoppaassa ilmoitetut vaatimukset ja ominaisuudet.

A Huolto- ja hoitospray hartsijäämien ja säilöntäaineiden poistamiseen metallipinnoilta: 0911018691

B Metabo yleisimuri (katso luettelo)

C Alustat:
 KSU 251 Mobile: 629007000
 KSU 251: 629005000
 KSU 401: 629006000

Sahanterät mallille KGS 254 Plus ja KGS 254 I Plus:

D Sahanterä Power Cut: 628220000
 HW/CT 254 x 30 x 2,4/1,8, 24 WZ 5° neg.
 Karkeaan ja keskikarkeaan sahaukseen. Hyvät sahaustulokset umpipuun pitkiäissahauksessa. Osittain käytettävissä rakennuspuussa, jossa nauloja ja betonin jämiä.

Sahanterä Precision Cut 628221000
 HW/CT 254 x 30 x 2,4/1,8, 48 WZ 5° neg.
 Erittäin hyviin, puhtaisiin sahaustuloksiin pituus- ja poikkileikkauksessa pehmeässä ja kovassa puussa. Sopii täydellisesti umpipuulle ja vanerille, raaolle, pinnoitetuille tai kerrostetuille lastulevyille, keskipaksuille kuitulevyille, komposiittimateriaaleille.

E Sahanterä Precision Cut 628222000
 HW/CT 254 x 30 x 2,4/1,8, 60 WZ 5° neg.
 Erittäin hyviin, puhtaisiin sahaustuloksiin pituus- ja poikkileikkauksessa pehmeässä ja kovassa puussa. Sopii täydellisesti umpipuulle ja vanerille, raaolle, pinnoitetuille tai kerrostetuille lastulevyille, keskipaksuille kuitulevyille, komposiittimateriaaleille.

F Sahanterä Multi Cut 628223000
 HW/CT 254 x 30 x 2,4/1,8, 80 FZ/TZ, 5° neg.
 Erittäin vaativiin leikkauslaadun tuloksiin, esim. laminaatissa, muoveissa, ohuissa alumiini-, kupari-, messinkiprofiileissa. Täydelliset sahaustulokset myös täyspuun, käsittelemättömän, pinnoitetun tai työstetyn lastulevyjen, MDF:n poikkileikkauksessa.

G Laminate Cut Professional 628446000
 254x30 66FZ/TZ 0°
 Kaikentyyppisten laminaattilattioiden tarkkaan, siistiin sahaukseen tarkoitukseen erityisesti kehitetyllä hammasgeometrialla

H Aluminium Cut Professional 628447000
 254x30 72FZ/TZ 5°neg
 Alumiiniin täydelliseen sahaukseen erityisen hammasgeometrian ansiosta

Sahanterät mallille KGS 315 Plus:

I Sahanterä Precision Cut: 628224000
 HW/CT 315 x 30 x 2,4/1,8, 48 WZ 5° neg.
 Erittäin hyviin, puhtaisiin sahaustuloksiin pituus- ja poikkileikkauksessa pehmeässä ja kovassa puussa. Sopii täydellisesti umpipuulle ja vanerille, raaolle, pinnoitetuille tai kerrostetuille lastulevyille, keskipaksuille kuitulevyille, komposiittimateriaaleille.

J Sahanterä Precision Cut: 628225000
 HW/CT 315 x 30 x 2,4/1,8, 84 WZ 5° neg.
 Erittäin hyviin, puhtaisiin sahaustuloksiin pituus- ja poikkileikkauksessa pehmeässä ja kovassa puussa. Sopii täydellisesti umpipuulle ja vanerille, raaolle, pinnoitetuille tai kerrostetuille lastulevyille, keskipaksuille kuitulevyille, komposiittimateriaaleille.

K Sahanterä Multi Cut: 628226000
 HW/CT 315 x 30 x 2,4/1,8, 96 FZ/TZ, 5° neg.
 Erittäin vaativiin leikkauslaadun tuloksiin, esim. laminaatissa, muoveissa, ohuissa alumiini-, kupari-, messinkiprofiileissa. Täydelliset sahaustulokset myös täyspuun, käsittelemättömän, pinnoitetun tai työstetyn lastulevyjen, MDF:n poikkileikkauksessa.

Lisätarvikkeiden täydellinen valikoima, katso www.metabo.com tai luettelo.

12. Korjaus



Vaara!

Vain sähköalan ammattilaiset saavat korjata sähkötyökaluja!

Viallisen verkkoliitäntäjohdon saa vaihtaa ainoastaan erityiseen, alkuperäiseen Metabon verkkoliitäntäjohdoton, joka on saatavilla Metabon huollosta.

Vaihda viallinen sahauslaser vain alkuperäiseen Metabo-sahauslaseriin.

Jos Metabo-laitteesi tarvitsee korjausta, ota yhteyttä Metabo-edustajaan. Katso osoitteet osoitteesta www.metabo.com.

Varaosaluettelot voit ladata osoitteesta www.metabo.com.

13. Ympäristönsuojelu

Noudata käytöstä poistettujen koneiden, pakkausten ja lisätarvikkeiden ympäristöystävällistä hävittämistä ja kierrätystä koskevia kansallisia määräyksiä.



Vain EU-maille: Älä hävitä sähkötyökaluja kotitalousjätteiden mukana! Sähkö- ja elektroniikkalaiteromua koskevan EU-direktiivin 2012/19/EU ja sen kansallisen täytäntöönpanon mukaan käytetyt sähkötyökalut on kerättävä erikseen ja toimitettava ympäristöä säästävään kierrätykseen.

14. Ongelmat ja häiriöt

Seuraavassa kuvataan ongelmia ja häiriöitä, jotka voit korjata itse. Mikäli tässä kuvatut korjaustoimenpiteet eivät auta, katso luku 12. "Korjaus".



Vaara!

Ongelmien ja häiriöiden yhteydessä tapahtuu erittäin usein tapaturmia. Ota sen vuoksi huomioon:

- Irrota verkkopistoke aina ennen häiriön korjausta.
- Aina häiriön selvityksen jälkeen tarkasta kaikki turvalaitteet ja asenna ne toimintaan.

Moottori ei käy

Ei verkkojännitettä:

- tarkasta sähköjohto, pistoke, pistorasia ja sulake.

Moottori ylikuumentunut (KGS 254 I Plus):

- poista ylikuumentumisen aiheuttaja, anna koneen jäähtyä pari minuuttia ja käynnistä uudelleen.

Ei katkaisutoimintoa

Kuljetuslukitus aktivoitu:

- deaktivoi kuljetuslukitus.

Varmuuslukitus lukittuna:

- Vapauta varmuuslukitus.

Sahausteho liian pieni

Tylsä sahanterä (sahanterän sivulla voi olla palojälkiä).

Sahanterä ei sovellu materiaalille (katso luku 11. "Lisätarvikkeet").

Sahanterän vääntynyt:

- Vaihda sahanterä (katso luku 9. "Huolto").

Saha tarvitsee voimakkaasti

Sahanterän vääntynyt:

- Vaihda sahanterä (katso luku 9. "Huolto").

Sahanterää ei ole asennettu oikein:

- Asenna sahanterä oikein (katso luku 9. "Huolto").

Saha kitimee käynnistäessä

Vetohihna on kiristetty liian heikosti:

- kiristä vetohihna (katso luku 12. "Korjaus").

Kääntöpöytä ei liiku esteettömästi

Kääntöpöydän alla on sahanpurua:

- Poista sahanpurua.

15. Tekniset tiedot

Selitykset sivulla 6 annetuille tiedoille.

Pidätämme oikeuden tehdä teknisen kehityksen vaatimia muutoksia.

U	= verkkojännite
I	= nimellisvirta
F	= väh. sulake
P ₁	= nimellisottoteho
IP	= suojatyyppi
SK	= suojuoluokka
n ₀	= kierrosliku kuormittamattomana
v ₀	= maks. leikkauksenopeus
D	= sahanterän halkaisija (ulko)
d	= sahanterän halkaisija (sisä)
b	= sahanterän maks. hammasleveys
a ₁	= sahanpään säädön kulma-alue
a ₂	= kääntöpöydän kulma-alue
A	= mitat (PxLxK)
m	= paino

Vaatimukset sahanpuruimurille:

D ₁	= imuistukan liitoksen halkaisija
D ₂	= vähimmäisilmavirtaus
D ₃	= imuistukan vähimmäisilmapaine
D ₄	= imuistukan ilmavirran vähimmäisnopeus

Sallitut maksimisahamitat eri sahauksiin / työstettävän kappaleen maksimihalkaisija, katso sivulla 6.

~ Vaihtovirta

Suojausluokan II kone

Annetut tekniset tiedot ovat toleranssien mukaisia (vastaavat asianomaisia voimassa olevia standardeja).



Päästöarvot

Nämä arvot mahdollistavat sähkötyökalun päästöjen arvioimisen ja erilaisten sähkötyökalujen keskinäisen vertailun. Kulloisistakin käyttöolosuhteista, sähkötyökalun tai terien kunnosta riippuen todellinen kuormitus voi olla kyseisiä arvoja suurempi tai pienempi. Ota arvioinnissa huomioon työtaut ja vähäisemmän kuormituksen jaksot. Määritä nämä tekijät huomioiden arvioitujen arvojen perusteella käyttäjän suojaamiseen vaadittavat toimenpiteet esim. työnjärjestelyyn liittyvät toimenpiteet.

Tyypillinen A-painotettu äänitaso:

L_{PA} = äänen painetaso

L_{WA} = äänen tehotaso

K_{PA}, K_{WA} = epävarmuus



Käytä kuulosuojaimia!

Original bruksanvisning

Innholdsfortegnelse

1. Samsvarserklæring
2. Forskriftsmessig bruk
3. Generelle sikkerhetsanvisninger
4. Spesiell sikkerhetsinformasjon
5. Oversikt
6. Pakke ut, sette sammen, transportere, montere
7. Apparatet i detalj
8. Ta i bruk
9. Betjening
10. Vedlikehold og stell
11. Tips og triks
12. Tilbehør
13. Reparasjon
14. Miljøvern
15. Problemer og feil
16. Tekniske data

1. Samsvarserklæring

Vi erklærer på eget ansvar: Disse kapp- og gjæringssagene, identifisert med type- og serienummer *1), overholder alle relevante bestemmelser i direktivene *2) og standardene *3). Teknisk dokumentasjon ved *4) – se side 6.

2. Forskriftsmessig bruk

Gjæringssagen er egentlig til langs-, tvers- og kurvede snitt, gjæringssnitt og doble gjæringssnitt i tre, plast og andre materialer. I tillegg kan det lages spor.

Med riktig sagblad er saging av aluminiumsprofiler også mulig (KGS 315 Plus, KGS 254 Plus).

Bruk bare riktig type sagblad fra Metabo (se kap. 11, "Tilbehør").

Tillatte dimensjoner på arbeidsstykkene må overholdes (se kapittel 15. "Tekniske data").

Arbeidsstykker med runde eller uregelmessige tverrsnitt (som f.eks. fyringsved) får ikke sages, for disse kan ikke holdes sikkert under saging. Bruk et egnet hjelp for sikker føring ved saging av flate arbeidsstykker på høykant.

All annen bruk er ikke tiltenkt bruk. Ved endringer av apparatet i strid med tiltenkt bruk, eller ved bruk av deler som ikke er kontrollert og godkjent av produsenten, kan det oppstå uforutsigelige skader!

Følg eventuelle lover og ulykkesforebyggende forskrifter.

3. Generelle sikkerhetsanvisninger



For din egen sikkerhet og for å beskytte maskinen må du ta hensyn til tekst som er merket med dette symbolet!



ADVARSEL – Les bruksanvisningen for å minimere skaderisikoen.

Lån bare ut elektroverktøyet ditt sammen med disse dokumentene.

Generelle sikkerhetsanvisninger for elektroverktøy



ADVARSEL Les gjennom alle sikkerhetsanvisninger, instruksjoner, illustrasjoner og tekniske data som følger med dette elektriske verktøyet. Manglende overholdelse av anvisningene nedenfor kan medføre elektrisk støt, brann og/eller alvorlige personskader.

Ta vare på alle advarsler og instruksjoner for fremtidig referanse!

3.1 Sikkerhet på arbeidsplassen

a) **Hold arbeidsplassen ren og tilstrekkelig belysning.** Røtete arbeidsområder eller arbeidsområder uten lys kan føre til ulykker.

b) **Ikke arbeid med elektroverktøyet i eksplosjonsutsatte omgivelser hvor det finnes brennbare væsker, gass eller støv.** Elektroverktøy lager gnister som kan antenne støv eller damper.

c) **Hold barn og andre personer borte fra elektroverktøyet mens det er i bruk.** Hvis du blir forstyrret under arbeidet, kan du miste kontrollen over maskinen.

3.2 Elektrisk sikkerhet

a) **Elektroverktøyet støpselet må passe i stikkontakten. Støpselet må ikke forandres på noen som helst måte. Ikke bruk adapterstøpsler sammen med jordete elektroverktøy.** Bruk av støpsler som ikke er forandret på og passende stikkontakter reduserer risikoen for elektriske støt.

b) **Unngå kroppskontakt med jordete overflater slik som rør, ovner, komfyrer og kjøleskap.** Det er større fare ved elektriske støt hvis kroppen din er jordet.

c) **Hold elektroverktøyet unna regn eller fuktighet.** Dersom det kommer vann i et elektroverktøy, øker risikoen for elektriske støt.

d) **Ikke bruk ledningen til andre formål, f.eks. til å bære maskinen, henge den opp eller til å trekke støpselet ut av stikkontakten. Hold ledningen unna varme, olje, skarpe kanter og maskindeler som beveger seg.** Med skadede eller sammenfiltrede ledninger øker risikoen for elektriske støt.

e) **Når du arbeider utendørs med en elektrisk maskin, må du kun bruke skjøteledning som er godkjent for utendørs bruk.** Når du bruker en skjøteledning som er egnet for utendørs bruk, reduseres risikoen for elektrisk støt.

f) **Hvis det ikke kan unngås å bruke elektroverktøyet i fuktige omgivelser, må du bruke en jordfeilbryter.** Bruk av jordfeilbryter reduserer risikoen for elektrisk støt.

3.3 Personssikkerhet

a) **Vær oppmerksom, pass på hva du gjør, gå fornuftig frem når du arbeider med et elektroverktøy. Ikke bruk elektroverktøy når du er trett eller er påvirket av narkotika, alkohol eller medikamenter.** Et øyeblikks uoppmerksomhet ved bruk av elektroverktøyet kan føre til alvorlige personskader.

b) **Bruk personlig verneutstyr og husk alltid å bruke vernebriller.** Bruk av personlig sikkerhetsutstyr som støvmaske, sklisliske arbeidssko, hjelm eller hørselvern – avhengig av type og bruk av elektroverktøyet – reduserer risikoen for skader.

c) **Unngå å starte verktøyet ved en feiltagelse. Se til at elektroverktøyet er slått av før du forbinder det med strømforsyningen, tar det opp eller bærer det.** Hvis du holder fingeren på bryteren når du bærer maskinen, eller kobler maskinen til strømforsyningen i innkoblet tilstand, kan dette føre til ulykker.

d) **Fjern innstillingsverktøy eller skrunøkler før du starter elektroverktøyet.** Et verktøy eller en nøkkel som befinner seg i en roterende maskindel, kan føre til skader.

e) **Unngå unormal kroppsholdning. Sørg for å stå stødig og i balanse.** Da kan du kontrollere maskinen bedre i uventede situasjoner.

f) **Bruk alltid egnede klær. Ikke bruk vide klær eller smykker.** Hold hår og klær unna deler som beveger seg. Løstsittende tøy, smykker eller langt hår kan komme inn i deler som beveger seg.

g) **Hvis det kan monteres støvavsug og -oppsamlingsbeholdere, må du forvisse deg om at de er tilkoblet og brukes på korrekt måte.** Bruk av støvavtrekk kan redusere fare som skyldes støv.

h) **Ta aldri lett på sikkerheten og sett deg ikke ut over de reglene som gjelder for bruk av elektrisk verktøy.** Det gjelder selv om du er erfaren i omgang med maskinen. Uforsiktig bruk kan gi ubotelige skader på et sekund.

3.4 Bruk og behandling av det elektriske verktøyet

a) **Ikke overbelast maskinen.** Bruk et elektroverktøy som er beregnet til den type arbeid du vil utføre. Med et passende

elektroverktøy arbeider du bedre og sikrere i det angitte effektområdet.

b) **Ikke bruk elektroverktøy med defekt på-/avbryter.** Et elektroverktøy som ikke lenger kan slås av eller på, er farlig og må repareres.

c) **Trekk kontakten ut av stikkontakten før du foretar innstillinger på apparatet, skifter tilbehørsdeler eller legger apparatet bort.** Disse tiltakene forhindrer en utilsiktet startung av elektroverktøyet.

d) **Elektroverktøy som ikke er i bruk, må oppbevares utilgjengelig for barn.** Ikke la maskinen brukes av personer som ikke er fortrolige med den eller ikke har lest disse anvisningene. Elektroverktøy er farlige når de brukes av uerfarne personer.

e) **Vær nøye med vedlikehold av maskin og tilbehør.** Kontroller at bevegelige maskindeler fungerer feilfritt og ikke hindres, og om det er deler som er brukket eller skadet og har negativ innvirkning på maskinens funksjon. Se til at defekte deler blir reparert før maskinen tas i bruk. Dårlig vedlikeholdte elektroverktøy er årsaken til mange uhell.

f) **Hold skjæreverktøyene skarpe og rene.** Godt stelte skjæreverktøy med skarpe skjær setter seg ikke så ofte fast og er lettere å føre.

g) **Bruk elektroverktøy, tilbehør, verktøy osv. i henhold til disse anvisningene.** Ta hensyn til arbeidsforholdene og arbeidet som skal utføres. Bruk av elektroverktøy til andre formål enn det som er angitt, kan føre til farlige situasjoner.

h) **Hold håndtak og gripeflater tørre, rene og uten olje eller fett.** Glatte håndtak og gripeflater gjør håndteringen usikker i utfordret situasjoner.

3.5 Service

a) **Maskinen må bare bli reparert av kvalifiserte fagpersoner som bruker originale reservedeler.** Da kan du være sikker på at maskinen fortsatt er sikker å bruke.

3.6 Andre sikkerhetsanvisninger

– Denne bruksanvisningen henvender seg til personer med tekniske grunnkjennskaper om omgang med utstyr som det som er beskrevet her. Hvis du ikke har noen erfaring med slikt utstyr, bør du først søke hjelp hos folk som har slik erfaring.

– Produsenten overtar intet ansvar for skader som oppstår fordi denne bruksanvisningen ikke ble fulgt.

Informasjonen i denne bruksanvisningen er merket som følger:



Fare!
Advarsel mot personskader eller miljøskader.



Fare for elektrisk støt!
Advarsel mot personskader fra elektrisk strøm.



Fare for å bli trukket inn!
Advarsel mot personskader ved at lemgemsdeler eller klær blir grepet fast.



Forsiktig!
Advarsel mot materialskader.



Anvisning:
Tilleggsinformasjoner.

4. Spesiell sikkerhetsinformasjon

Sikkerhetsanvisninger for kapp- og gjæringssager

a) **Gjæringssager er tiltenkt saging av tre eller trelignende produkter, de kan ikke brukes til skjæring av jernmaterialer som staver, stenger, skruer osv.** Abrasivt støv fører til blokkering av bevegelige deler, som det nedre beskyttelsesdekselet. Skjæregnister brenner nedre beskyttelsesdekselet, innleggsplaten og andre plastdeler.

b) **Arbeidsemnet må helst festes med tvinger.** Dersom du holder arbeidsemnet fast med hånden, så må du alltid holde hånden minst

100 mm borte fra hver side av sagbladet. Ikke bruk denne saken til å kutte stykker som er for små til å spenne dem fast eller holde dem fast med hånden. Dersom hånden din er for nær sagbladet, så er det en økt fare for skade pga. kontakt med sagbladet. Ikke hold fast på siden som saghodet heller mot. Ikke kryss hendene.

c) **Arbeidsemnet må være ubevegelig og enten spennes fast eller trykkes mot stopper og bordet. Skyv aldri arbeidsemnet inn i sagbladet, og kutt aldri for "fri hånd".**

Arbeidsstykker som er løse eller beveger seg kan slynges ut med høy hastighet og føre til skader.

d) **Skyv saken gjennom arbeidsemnet. Unngå å trekke saken gjennom arbeidsemnet. For å kutte løfter du saghodet og trekker det over arbeidsemnet, uten å kutte. Deretter slår du på motoren, svinger saghodet nedover og trykker saken gjennom arbeidsemnet.**

Dersom du trekker når du kutter, så er det fare for at sagbladet reiser seg på arbeidsemnet og sagbladets enhet slynges voldsomt mot brukeren.

e) **Du må aldri krysse hånden over tiltenkt skjærelinje, verken før eller bak sagbladet.**

Det er svært farlig å støtte arbeidsemnet med "kryssede hender", dvs. holde arbeidsemnet til høyre ved siden av sagbladet med venstre hånd eller omvendt.

f) **Grip aldri bak stopperen når sagbladet roterer. Du må aldri underskride en sikkerhetsavstand på 100 mm mellom hånd og roterende sagblad (gjelder for begge sider til sagbladet, f.eks. ved fjerning av sagspon).**

Det er muligens ikke mulig å se hvor nært sagbladet er hånden din, og du kan skades alvorlig.

g) **Arbeidsemnet må kontrolleres før kutting. Dersom arbeidsstykket er bøyd eller vridd må siden som vris utover strammes mot stopperen. Se alltid til at det ikke oppstår en spalte mellom arbeidsstykket, stopper og bord langs kuttelinjen.** Bøye eller vridd arbeidsstykker kan dreies eller forskyves og forårsake at det roterende sagbladet klemmes inn under kutting. Det må ikke være spikre eller andre fremmedlegemer i arbeidsstykket.

h) **Bruk saken først når bordet er tomt for verktøy, trespon osv.; kun arbeidsemnet får være på bordet.** Avfall, løse trestykker eller andre gjenstander som kommer i berøring med sagbladet kan slynges ut med høy hastighet.

i) **Kutt kun et arbeidsemne om gangen.** Arbeidsemner som stables opp på hverandre kan ikke strammes eller holdes riktig fast og kan forårsake innklemming av sagbladet under saging eller det kan skli.

j) **Sørg for at gjæringssagen står på en jevn, fast arbeidsflate før bruk.** En jevn og fast arbeidsflate reduserer faren for at gjæringssagen blir ustabil.

k) **Planlegg arbeidet ditt. Ved hver regulering av sagbladets helning eller gjæringsvinkelen må du se til at den regulerbare stopperen er riktig justert og støtter arbeidsstykket, uten å komme i kontakt med sagbladet eller beskyttelsesdekselet.** Før maskinen slås på og for arbeidsstykket legges på bordet skal det simuleres en komplett kuttebevegelse av sagbladet, slik at det garanteres at det ikke oppstår hindringer eller fare for å kutte stopperen.

l) **Ved arbeidsemner som er bredere eller lengre enn bordets overside må det sørges for at det er en riktig støtte, f.eks. med bordforlengelser eller sagbukker.** Arbeidsemner som er lengre eller bredere enn bordet til gjæringssagen kan velte, dersom de ikke støttes riktig. Dersom et kuttet trestykke eller arbeidsemnet velter, kan det skyve opp det nedre beskyttelsesdekselet eller slynges ukontrollert bort fra det roterende sagbladet.

m) **Ikke bruk andre personer som erstatning for en bordforlengelse eller for ekstra støtte.** En ustabil støtte av arbeidsstykket kan føre til at sagbladet klemmes fast. Arbeidsstykket kan forskyves under kutting og trekke deg og hjelpere inn i det roterende sagbladet.

n) **Stykket som er kuttet av må ikke trykkes mot det roterende sagbladet.** Dersom det er liten plass, f.eks. ved bruk av lengdestoppere kan det kuttete stykket kiles fast i sagbladet og slynges voldsomt bort.

o) **Bruk alltid en tvinge eller en egnet innretning for å støtte rundmaterialer som stenger eller rør riktig.** Stenger tenderer til å rulle bort under kutting, ved dette "biter" sagbladet seg fast og arbeidsemnet kan trekkes inn i sagbladet sammen med hånden din.

p) **La sagbladet oppnå fullt turtall, før du skjærer i arbeidsemnet.** Dette reduserer faren for at arbeidsemnet slynges bort.

q) **Dersom arbeidsemnet klemmes inn eller sagbladet blokkeres, må du slå gjæringssagen av. Vent til alle bevegelige deler har stoppet, trekk ut kontakten. Fjern deretter innklemt materiale.** Dersom du sager videre ved en slik blokkering kan du miste kontrollen eller skade gjæringssagen.

r) **Etter at kuttingen er avsluttet slippes bryteren, hold saghodet ned og vent til sagbladet stopper, før du fjerner stykket som ble kuttet av.** Det er svært farlig å føre hånden inn i nærheten av sagbladet som stopper.

s) **Hold godt fast i håndtaket hvis du gjør et ufullstendig snitt eller slipper bryteren, før saghodet har nådd nederste posisjon.** Bremseeffekten i saken kan få saghodet til plutselig å trekkes nedover og utgjøre en risiko for skade.

4.1 Andre sikkerhetsanvisninger

· Følg de spesielle sikkerhetshenvisningene i hvert kapittel.

· Følg eventuelle lover og ulykkesforebyggende forskrifter.



Generelle farer!

- Ta hensyn til påvirkninger fra miljøet.
- Bruk egnede underlag til lange arbeidsstykker.
- Denne maskinen må kun startes og brukes av personer som er fortrolig med slike maskiner og for enhver tid er seg bevisst om farene ved bruken av dem. Personer under 18 år må kun bruke denne maskinen i forbindelse med yrkesopplæring og under oppsyn av lærerpersonale.
- Hold uvedkommende, særlig barn, borte fra fareområdet. Ikke la andre personer berøre maskinen eller nettkabelen under drift.
- Unngå at sagtennene overoppvarmes.
- Pass på at materialet ikke smelter hvis du sager i plast.



Fare for personskade og innklemming i bevegelige deler!

- Ikke bruk denne maskinen uten at beskyttelsesinnretningene er montert.
- Hold alltid tilstrekkelig avstand til sagbladet. Bruk eventuelt egnede hjelpemidler til mating. Hold tilstrekkelig avstand til roterende komponenter under drift.
- Vent til sagbladet står stille før du fjerner små materialbiter, trerester osv. fra arbeidsområdet.
- Sag kun arbeidsstykker som er så store at du kan holde dem sikkert under sagingen.
- Bruk strammeinnretninger eller en skrustikke for å holde arbeidsstykket fast. Slik holdes det mer sikkert enn med hånden.
- Ikke bruk trykk mot siden for å bremse sagbladet.
- Før hver innstilling, vedlikehold eller reparasjon trekkes kontakten ut.
- Trekk ut kontakten når apparatet ikke brukes.



Kuttfare består også når skjæreverktøyet står stille!

- Bruk hansker når du skifter skjæreverktøy.
- Oppbevar sagbladene slik at ingen kan skade seg på dem.



Fare for at saghodet slår tilbake (sagbladet setter seg fast i arbeidsstykket og saghodet slår plutselig oppover)!

- Velg ut egnet sagblad for arbeidsemnet som skal kuttet.

· Hold håndtaket godt fast. I det øyeblikket når sagbladet går inn i arbeidsemnet er faren for returslag svært høy.

· Sag tynne arbeidsstykker kun med fintannet sagblad.

· Bruk alltid skarpe sagblader. Skift straks ut stumpe sagblad. Det er økt fare for returslag når en stump sagtann fanges inn i overflaten til arbeidsstykket.

· Ikke legg arbeidsstykkene på kant.

· I tvilstilfelle, se om det finnes fremmedlegemer (f.eks. spiker eller skruer) i arbeidsstykket.

· Sag aldri flere arbeidsstykker samtidig – heller ikke bunter av enkeltstykker. Det er fare for ulykker hvis sagbladet ukontrollert får tak i enkelte stykker.

· Når du lager spor må du unngå trykk på siden av sagbladet - bruk en strammeinnretning.



Fare for å bli trukket inn!

- Pass på at ingen legemsdeler eller klesplagg blir grepet og trukket inn av roterende komponenter (**ingen** slips, **ingen** hansker, **ingen** klesplagg med vide ermer; hvis du har langt hår må du bruke hårnett).
- Skjær aldri arbeidsstykker hvis det finnes tau, snorer, bånd, kabel eller ståltråd på dem, eller hvis de inneholder slike ting.



Fare ved utilstrekkelig personlig verneutstyr!

- Bruk hørselsvern.
- Bruk vernebrille.
- Bruk støvmaske.
- Bruk egnet arbeidstøy.
- Bruk sklifaste sko.
- Bruk hansker ved håndtering av sagblad og rå verktøy. Oppbevar sagblad i en beholder.



Fare ved trestøv!

- Bruk alltid avsugsanlegg. Avsugnet må fylle kravene som står oppført i kapittelet 15..

Redusert støvbelastning:

- Partikler som oppstår når maskinen er i bruk, kan inneholde stoffer som fremkaller kreft, allergier, luftveissykdommer, fødselsskader og andre reproduksjonsskader. Noen typiske slike stoffer er: Bly (i blyholdig maling), treimpregnering (kromat, trebeskyttelsesmidler), enkelte tresorter (som eik eller bok).
- Risikoen avhenger av hvor lenge brukeren eller andre personer i nærheten utsettes for belastningen.
- Slike partikler må ikke trenge inn i kroppen.
- For å redusere belastningen av disse stoffene: Sørg for god utluftning av arbeidsplassen og bruk egnet verneutstyr, som f.eks. støvmaske med filter for mikroskopiske partikler.
- Følg de rutinene som gjelder for omgang med materialer, personale, bruksområde og -sted (f.eks. arbeidsvarebestemmelser, deponering).
- Samle løse partikler der de oppstår; unngå nedfelling i omgivelsene.
- Bruk et egnet avsug. Da hindrer du at partiklene havner i omgivelsene.
- Minimer støvbelastningen ved å:
 - unngå å rette partikkelstrømmen / utblåsingsluften fra maskinen mot deg selv eller andre, eller mot nedfelt støv,
 - bruke et avsug og/eller en luftrenser,
 - holde arbeidsplassen ren og godt utluftet. Feiing og blåsning virvler opp støvet.
 - Beskyttelsesklær skal støvsuges eller vaskes. Ikke blås dem ut, bank eller børst dem.



Fare ved tekniske endringer, eller ved bruk av deler som ikke er kontrollert og godkjent av produsenten

- Monter denne maskinen nøyaktig etter anvisningen.

no NORSK

- Bruk kun deler som er godkjent av produsenten. Dette gjelder særlig for:
 - Sagblader (Bestillingsnr., se kapittel 11. Tilbehør).
 - Sikkerhetsinnretninger.
 - Kuttelaser.
 - Belysning av snittområdet.
- Ikke gjør noen forandringer på delene.
- Se til at turtallet som er oppgitt på sagbladet er minst like høyt som turtallet som er oppgitt på sagen.



Fare ved feil på maskinen!

- Kontroller apparatet før hver bruk om det er skadet: Før videre bruk av apparatet må det undersøkes omhyggelig om sikkerhetsinnretninger, verneinnretninger eller lett skadede deler fungerer feilfritt og formålmessig. Kontroller om de bevegelige delene fungerer feilfritt og ikke klemmer. Samtlige deler må være riktig montert og oppfylle alle driftsvilkår for å sikre feilfri drift av apparatet.
- Ikke bruk skadde eller deformerte sagblad.



Fare fra støy!

- Bruk hørselsvern.



Fare fra laserstråler!

- Laserstråler kan forårsake alvorlige skader på øynene. Se aldri inn i laserutgangen.



Fare på grunn av blokkerte arbeidsstykker eller deler av arbeidsstykker!

Hvis en blokkering opptrer:

1. slå av apparatet,
2. trekk ut kontakten,
3. bruk hansker,
4. Fjern blokkeringen med et egnet verktøy.

4.2 Symboler på apparatet (avhengig av modell)



Les bruksanvisningen.



Ikke rør sagbladet.



Bruk vernebriller og hørselsvern.



Ikke bruk apparatet i fuktige eller våte omgivelser.



Laserstråling – ikke se inn i strålen.



Advarsel mot et farepunkt.



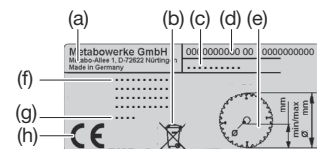
Advarsel mot varm overflate.
(KGS 254 I Plus)

Turtallsinnstillinger for forskjellige materialer (ikke KGS 254 I Plus)

(a)	(b)	(c)	(d)	(e)
metabo	1	min ⁻¹		
	2	min ⁻¹		
	3	min ⁻¹		
	4	min ⁻¹		
	5	min ⁻¹		
	6	min ⁻¹		

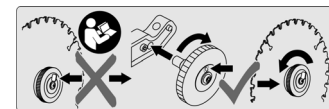
- (a) Kontrollert sikkerhet
(b) Maskinbetegnelse
(c) Stilling på hastighetshjulet
(d) Hastighet
(e) Anbefalt materiale

Opplysninger på typeskiltet



- (a) Produsent
(b) Avfallsymbol – maskinen kan leveres inn for gjenvinning hos produsenten
(c) Maskinbetegnelse
(d) Artikkelnnummer og serienummer
(e) Dimensjon på godkjente sagbladet
(f) Motordata, vekt (se også kap. 15. „Tekniske Data“)
(g) Årsmøll
(h) CE-merking – dette apparatet overholder EU-direktivet i henhold til samsvarserklæringen

Verktøyløs strammer (modellavhengig)



Se kapittelet 9.1 "Bytte sagblad".

4.3 Sikkerhetsinnretninger Beskyttelsesdeksel (11)

Beskyttelsesdekslet beskytter mot utilsiktet berøring av sagbladet og mot spon som blir slengt rundt.

Sikkerhetslås (4)

Beskyttelsesdekslet (11) åpner seg når sikkerhetslåsing er aktivert så sagen kan senkes ned.

Hull for hengelås

Hullet med av/på-bryter (7) gjør det mulig å sperre bryteren med en hengelås.

Materialstopper

Materialstopperen (24) (med faste stoppere nede og justerbare stoppere oppe (25)) hindrer at arbeidsstykket beveger seg under sagingen. Materialstopperen må alltid være montert under drift.

Se til at den justerbare materialstopperen (25) er stilt riktig og støtter arbeidsemnet godt, uten å komme i berøring med bladet eller beskyttelsesdekslet. Låsing med festeskruer (26).

Ved skrå eller doble gjæringsnitt kan en feil innstilt materialstopper komme i berøring med sagbladet og forårsake alvorlige skader!

KGS 254 I Plus: overbelastningsvern

Motoren er utstyrt med overbelastningsvern som kobler ut motoren ved overoppheting.

For å kunne koble maskinen inn igjen, må motoren være avkjølt og utløsertasten (64) trykket.

5. Oversikt

Se side 2-5.

- 1 Unbraconøkkel / verktøydepot for unbraconøkkel
- 2 Laserutgang
- 3 På/av-bryter til kuttelaser
- 4 Sikkerhetslås
- 5 Bærehåndtak
- 6 Saghåndtak
- 7 På/av-bryter til sagen
- 8 Bryter for sagbladlås
- 9 Stoppeskrue for trekkinnetning
- 10 Strammeinnretning for arbeidsemne
- 11 Beskyttelsesdeksel
- 12 Innstillingshjul til innstilling av turtall
- 13 Saghode
- 14 Stoppegrep for dreiebord
- 15 Låsespak for posisjonene på dreiebordet
- 16 Dreiebord

6. Pakke ut, sette sammen, transportere, montere

6.1 Utpakking

Få hjelp av en annen person til å løfte maskinen ut av forpakningen.

6.2 Sammensetting

Montere festespaken for dreiebordet (fig. A)

Festespaken (14) settes inn i dreiebordet (16) og skrur til.

Montere bordutvidelsen (fig.B)

1. Ta høyre og venstre bordutvidelse (18) ut av transportforpakningen.
 2. Skru ut skruene på enden av føreskinnene (på høyre og venstre bordutvidelse).
- Merk: Bordutvidelsen med den minste anleggsflaten plasseres på høyre side.
3. Trykk på låseknappen (17) og hold den inne.
 4. Føreskinnene på bordutvidelsene skyves **helt inn** i holderne.
 5. Utstyret løftes i beina fremme, vippes forsiktig bakover og plasseres sikkert så det ikke velter.
 6. Skruene på føreskinnene skrur godt til igjen.
 7. Utstyret løftes i beina fremme, vippes forsiktig fremover og settes ned.
 8. For ekstra stabilitet stilles justeringsskruen (19) slik at den har kontakt med underlaget.

Stille inn ønsket bordbredde

Bordutvidelsen kan låse i flere posisjoner. For å endre posisjon på bordutvidelsen ett hakk:

1. Trykk på låseknappen (17) og hold den inne.
2. Trekk bordutvidelsen (18) ca. 5 mm utover.
3. Slipp låseknappen (17).
4. Trekk bordutvidelsen (18) langsom utover igjen, til den griper inn i neste hakk.

Montere snittdybdeinnstilling (fig.C)

Sammen med trekkinnetningen kan snittdybdeinnstillingen (20) også brukes til å lage spor.

- Monter kontermutter (21) og skrue (22) slik bildet viser.

6.3 Transport

1. Sving saghodet nedover og lås transportsikringen (23).
2. Skyv de justerbare materialstopperne (25) innover og lås dem med festeskruer (26).
3. Skyv bordutvidelsene (18) innover.



Forsiktig!

Sagen må ikke transporteres i verneinnretningene.

4. Løft utstyret i to av de angitte punktene (pil i fig. F).

6.4 Plassering

Maskinen må festes på et stabilt underlag for å kunne arbeide sikkert.

– Bruk en fastmontert arbeidsplate, en høvelbenk eller et Metabo-arbeidsbord som underlag (se kap. 11. "Tilbehør").

– Apparatet må også stå sikkert ved bearbeidelse av større arbeidsemner.

– Lange arbeidsemner må støttes opp i tillegg med egnet tilbehør.



Anvisning:

For mobil bruk kan maskinen skrur fast på en kryssfinér- eller arbeidsplate (500 mm x 500 mm, minst 19 mm tykk). Ved bruk må platen festes på en arbeidsbenk med skrustikker.

1. Skru apparatet fast på underlaget (gjennom hullene i føttene).
2. Trykk saghodet litt nedover og hold fast.
3. Trekk ut transportlåsen (23).
4. Saghodet svinges langsomt oppover.

7. Apparatet i detalj

7.1 På/av-bryter motor (7)

Slå på motoren:

- Sikkerhetslåsen (4) betjenes og på/av bryter (7) trykkes og holdes nede.

Slå av motoren:

- Slipp på/av-bryteren (7).

7.2 På/av bryter for kuttelaser

Kuttelaseren kobles inn og ut med bryteren (3).

Kuttelaseren markerer en linje til venstre for sagsnittet. Gjør et prøvesnitt for å bli kjent med plasseringen.

7.3 Innstilling av helning

Fig. G: Sving saghodet oppover. Vipp låsespaken (27) fremover. Etter at festespaken (29) er løsnet (svinges bakover) kan sagen helles mellom 0° og 45° mot venstre og mellom 0° og 45° (KGS 254 I Plus: 22,5°) mot høyre mot loddrett stilling.

Er låsespaken (27) vippet i mot baksiden, så låses sagen i bestemte posisjoner.

Med helningsbegrenseren (28) i nederste posisjon kan det stilles inn vinkler inntil 46° mot venstre eller inntil 46° mot høyre (modellavhengig).



For at helningsvinkelen ikke skal endre seg under saging må festespaken (29) på vippearmen trekkes til (også i låseposisjonene!).

7.4 Dreiebord

Fig. H: For gjæringssnitt kan dreiebordet bevegges mot høyre eller venstre etter at festespaken (14) er løsnet og låsespaken (15) aktivert.

Ved oppskjøvet låsespak (15) låser dreiebordet seg i forskjellige vinkeltrinn. Ved helt nedskjøvet låsespak (15) er låsefunksjonen deaktivert.



For at helningsvinkelen ikke skal endres under saging må festespaken (14) på dreiebordet vriss fast (også i låseposisjonene!).

7.5 Trekkinnretning

Med trekkinnretningen kan det også sages arbeidsemner med større tverrsnitt.

Trekkinnretningen kan brukes til alle snitttyper (rette snitt, gjæringssnitt, snitt med helning og doble gjæringssnitt, samt saging av spor).

Når trekkinnretningen ikke er nødvendig, så låses trekkinnretningen med låseskruen (9) i bakerste posisjon.

7.6 Begrensning av snittdybde

Fig. C: Sammen med trekkinnretningen kan snittdybdeinnstillingen (20) også brukes til å lage spor.

Justeringskruen (22) dreies og festes med kontramutteren (21). For å deaktivere dreies snittdybdeinnstillingen (20) i retning mot klokken.

7.7 Hastighetsinnstilling (ikke KGS 254 I Plus)

Tilpass hastigheten på sagbladet til materialet som skal sages med turtallsjusteringen (12).

- Stilling 1–2 for profiler i kobber, nikkel, messing, sink og aluminium.
- Stilling 3–4 for profiler i plast.
- Stilling 5–6 for massivtre og møbelplater.

7.8 Forbinde sponavtrekksanlegg



Noen typer trestøv (f. eks. fra eik, bok og ask) kan forårsake kreft ved innåndning.

- Arbeid kun med et egnet avtrekksanlegg for spon.
- Bruk en støvmaske i tillegg, for det er ikke alt sagstøv som fanges opp eller avtrekkes.

Tilkobling (fig. I):

- **Mulighet 1:** Sett på avsugadapteren 35 mm / 44 mm (30) slik bildet viser. Koble til sponavsugget.
- **Mulighet 2:** Sett på avsugadapteren 58 mm / 100 mm (31) med slangen (32) slik bildet viser.

Ved behov monteres adapteren 58 mm/35 mm (33). Koble til sponavsugget.

- Pass på at sponavsugget oppfyller kravene som står oppført i kapittel 15., Tekniske data.
- Se også bruksanvisningen til sponavsugget!

7.9 Montering av materialfeste

Materialfestet (10) kan monteres i to posisjoner (**fig. J + K**):

- For **brede** arbeidsstykker (**fig. J**): Skyv materialfestet inn i det bakre hullet (37) på bordet og sikre det med låseskruen (38).
- For **smale** arbeidsstykker (**fig. K**): Løsne låseskruen (35) og skyv den fremre delen av materialfestet inn i det fremre hullet på bordet (39).

Feste arbeidsstykket:

1. Trykk på knappen (36), hold den trykket inn og skyv samtidig materialfestet mot arbeidsstykket.
2. Skru på håndtaket (34) for å feste arbeidsstykket.

7.10 Nettilkopling



Bruk kun apparatet med en strømkilde som oppfyller følgende krav (se også kapittelet 15. "Tekniske data"):

- Nettspenning og -frekvens må stemme overens med de data som er angitt på apparatets typeskilt;
- Sikring med en FI-bryter med en feilstrøm på 30 mA;
- Stikkontakter må være installert, jordet og testet iht. forskriftene.
- Legg ut den elektriske kablen slik at den ikke hindrer arbeidet og ikke kan skades.
- Som skjøteledding må det bare brukes gummikabel med tilstrekkelig diameter (3 x 1,5 mm²).
- Bruk skjøteledding for utendørs bruk. Ved utendørs bruk må bare godkjente og merkede skjøteleddinger brukes.
- Unngå utilsiktet start. Forsikre deg om at på/av-bryteren er av når du setter i kontakten.

8. Betjening

- Kontroller at sikkerhetsinnretningene er feilfrie før arbeidet påbegynnes.
- Bruk personlig verneutstyr.
- Innta riktig arbeidsstilling for å sage:
 - Foran på betjeningssiden;
 - Frontalt mot sagen;
 - Ved siden av sagbladets fluktklinje.



Ved saging skal arbeidsstykket alltid være klemt inn i materialfestet (10).

Sag aldri i arbeidsstykker som ikke lar seg feste i materialfestet (10).



Grip aldri inn i hengselområdet eller under apparatet når saghodet vippest eller svinges!

- Hold saghodet (13) godt fast når det helles.
- Bruk under arbeidet:
 - Underlag for arbeidsstykker – for lange arbeidsstykker, hvis de kan falle ned fra bordet etter kapping;
 - Sponavtrekk.
- Sag kun arbeidsstykker som er så store at du kan holde dem sikkert under sagingen.
- Trykk alltid arbeidsstykket ned mot bordet under saging, og pass på at det ikke klemmer. Bruk heller ikke trykk fra siden for å bremse sagbladet. Det er fare for ulykke hvis sagbladet blokkeres.

8.1 Bruke kappelas

Se kapittel 7.2

8.2 Stille inn hastigheten på sagbladet

Se kapittel 7.7

8.3 Rette snitt

Utgangsposisjon:

- Trekk ut transportlåsen (23).
- Saghodet (13) er svingt oppover.
- Begrensning av snittdybde (20) deaktivert.
- Dreiebordet (16) står i 0°-posisjon, festespaken (14) for dreiebordet er trukket til.
- Helningen på saghodet er 0°, festespaken (29) for helningsinnstillingen er trukket til.
- Trekkinnretning helt bak.
- Reguleringskruen (9) til trekkinnretningen er løst.
- Stille inn materialstopperen: Løsne låseskruene (26). Skyv på den justerbare materialstopperen (25), slik at arbeidsstykket støttes godt, uten å komme i kontakt med sagbladet eller beskyttelsesdekslet. Låsing med festeskruer (26).

Sage arbeidsstykke:

1. Bruk turtallsjusteringen (12) for å tilpasse hastigheten på sagbladet til typen materiale som skal sages (ikke KGS 254 I Plus).
2. Arbeidsemnet trykkes mot materialstopperen og klemmes fast med materialfestet (10).
3. Ved bredere arbeidsemner: Trekk saghodet fremover (mot bruker) (trekkinnretning). (Se **fig. L**, steg 1.)
4. Koble inn maskinen: Aktiver sikkerhetslåsing (4) og trykk og hold av/på-bryteren (7).
5. Saghodet senkes helt ned med håndtaket og skyves ev. bakover (bort fra bruker). Under saging trykkes saghodet kun så fast mot arbeidsemnet at motorens turtall ikke synker for mye. (Se **fig. L**, steg 2.)
6. Sag gjennom arbeidsstykket i én arbeidsgang.
7. Slipp av/på-bryteren (7) og sving saghodet langsomt tilbake til utgangsstillingen.

8.4 Gjæringssnitt

Utgangsposisjon:

- Trekk ut transportlåsen (23).
- Saghodet (13) er svingt oppover.
- Begrensning av snittdybde (20) deaktivert.
- Helningen på saghodet er 0°, festespaken (29) for helningsinnstillingen er trukket til.
- Trekkinnretning helt bak.
- Reguleringskruen (9) til trekkinnretningen er løst.
- Stille inn materialstopperen: Løsne låseskruene (26). Skyv på den justerbare materialstopperen (25), slik at arbeidsstykket støttes godt, uten å komme i kontakt med sagbladet eller beskyttelsesdekslet. Låsing med festeskruer (26).

Sage arbeidsstykke:

1. **Fig. H:** Skru opp festeskruen (14) på dreiebordet og trykk låsespaken (15) nedover.
2. Still inn ønsket vinkel.



Når låsespaken (15) er skjøvet opp, låser dreiebordet fast i vinkeltrinn på 0°, 15°, 22,5°, 31,6°, 45° og 60°. Når låsespaken (15) er skjøvet helt ned er låsefunksjonen deaktivert.

3. Festespaken (14) på dreiebordet trekkes til.



For at gjæringvinkelen ikke skal endres under saging må festespaken (14) på dreiebordet (også i låseposisjonene!) dreies fast.

4. Arbeidsstykket sages som beskrevet i "8.3 Rette snitt".

8.5 Kurvesnitt

Utgangsposisjon:

- Trekk ut transportlåsen (23).
- Saghodet (13) er svingt oppover.
- Begrensning av snittdybde (20) deaktivert.

no NORSK

- Dreiebordet (16) står i 0°-posisjon, festespaken (14) for dreiebordet er trukket til.
- Trekkinnretning helt bak.
- Reguleringskruen (9) til trekkinnretningen er løst.
- Stille inn materialstopperen: Løsne låseskruene (26). Skyv på den justerbare materialstopperen (25), slik at arbeidsstykket støttes godt, uten å komme i kontakt med sagbladet eller beskyttelsesdekselet. Låsing med festeskruer (26).
- Festeskruen (9) på trekkinnretningen er løst.
- Ved behov: Still inn helningsbegrenseren (28) på større helningsvinkel. Se kapittel 7.3.

Sage arbeidsstykke:

1. **Fig. G:** Løsne festespaken (29) for helningsinnstillingen.
2. Stille inn låsespaken (27):
 - Låsespake (27) trekkes i retning betjeningsiden = Vippearmen justeres trinnløst.
 - Låsespake (27) skyves i retning baksiden = Vippearmen låses i låseposisjoner.



Anvisning:

Vippearmen låses fast i vinkeltrinn 0°, 22,5° og 33,9°.

3. Før vippearmen langsomt til ønsket stilling
4. Festespaken (29) for helningsinnstillingen trekkes til.



Forsiktig!

- For at helningsvinkelen ikke skal endre seg under saging må festespaken (29) på vippearmen trekkes til (også i låseposisjonene!).
5. Arbeidsstykket sages som beskrevet i "8.3 Rette snitt".

8.6 Doble gjæringsnitt



Anvisning:

Dobbelt gjæringsnitt er en kombinasjon av gjæringsnitt og snitt med helning. Det vil si at arbeidsstykket sages på skrått til bakerste påleggingskant og på skrå mot oversiden.

Utgangsposisjon:

- Trekk ut transportlåsen (23).
- Saghodet (13) er svingt oppover.
- Begrensning av snittdybde (20) deaktivert.
- Dreiebordet (16) er låst i ønsket stilling (festespaken (14) for dreiebordet er trukket til).
- Vippearmen er låst i ønsket vinkel mot arbeidsstykkets overflate (festespaken (29) er trukket til).
- Trekkinnretning helt bak.
- Reguleringskruen (9) til trekkinnretningen er løst.
- Stille inn materialstopperen: Løsne låseskruene (26). Skyv på den justerbare materialstopperen (25), slik at arbeidsstykket støttes godt, uten å komme i kontakt med sagbladet eller beskyttelsesdekselet. Låsing med festeskruer (26). For enkelte vinkler kan det være nødvendig å trekke den justerbare materialstopperen (25) helt ut etter at festeskruen (26) er løst. Stoppeskruer (26) trekkes til igjen. (Etter sagingen settes den justerbare materialstopperen (25) tilbake på plass og festes med festeskruen (26) så den ikke mistes.)

Sage arbeidsstykke:



Fare!

Ved doble gjæringsnitt er sagbladet lettere tilgjengelig på grunn av den sterke helningen – dermed er det en økt fare for skade. Hold tilstrekkelig avstand til sagbladet!

- Arbeidsstykket sages som beskrevet i "8.3 Rette snitt".

8.7 Sage spor



Anvisning:

Begrensningen av snittdybden gjør det mulig, sammen med trekkinnretningen, å lage spor. Det skjer ingen separerende snitt, men arbeidsemnet sages kun inntil en bestemt dybde.



Forsiktig! Fare for returslag!

Når en lager spor er det spesielt viktig, at det ikke utøves trykk fra siden på sagbladet. Hvis ikke kan saghodet plutselig slå oppover! Bruk en strammeinnretning når du lager spor. Unngå trykk fra siden på saghodet.

Utgangsposisjon:

- Trekk ut transportlåsen (23).
- Saghodet er svingt oppover.
- Vippearmen er låst i ønsket vinkel mot arbeidsstykkets overflate (festespaken (29) trukket til).
- Dreiebordet (16) er låst i ønsket stilling (festespaken (14) for dreiebordet er trukket til).
- Trekkinnretning helt bak.
- Reguleringskruen (9) til trekkinnretningen er løst.
- Stille inn materialstopperen: Løsne låseskruene (26). Skyv på den justerbare materialstopperen (25), slik at arbeidsstykket støttes godt, uten å komme i kontakt med sagbladet eller beskyttelsesdekselet. Låsing med festeskruer (26).

Sage arbeidsstykke:

1. Før snittdybdeinnstillingen til innvendig posisjon (aktivering); drei snittdybdeinnstillingen (20) i retning med klokken.
2. Still justeringsskruen (22) på ønsket snittdybde og fest den med kontramuttere (21).
3. Sikkerhetslåsen (4) løsnes og saghodet svinges nedover, slik at innstilt snittdybde kan kontrolleres.
4. Lag prøvesnitt.
5. Trinn 1 og 4 gjentas, helt til ønsket snittdybde er innstilt.
6. Arbeidsstykket sages som beskrevet i "8.3 Rette snitt".

9. Vedlikehold og stell



Fare!

Før alt vedlikeholds- og rengjøringsarbeid trekkes kontakten ut.

- Vedlikeholds- eller reparasjonsarbeider utover det som er beskrevet i dette kapitlet må kun utføres av fagfolk.

- Deler med skade, spesielt sikkerhetsinnretninger, må kun skiftes ut med originale deler. Bruk av deler som ikke er kontrollert og godkjent av produsenten kan forårsake uforutsigelige skader.

- Etter vedlikehold og rengjøring må alle sikkerhetsinnretninger settes i drift igjen og kontrolleres.

9.1 Bytte sagblad



Forbrenningsfare!

Retten etter saging kan sagbladet være svært varmt. Vent til sagbladet er avkjølt. Ikke rengjør varme sagblad med brennbar væske.



Fare for kutt, selv når sagbladet står stille!

Når strammeskruen (40) (hvh. strammeren (41)) løsnes eller trekkes til må beskyttelsesdekselet (11) være svingt over sagbladet. Bruk hansker når du skifter ut sagblad.

1. Trekk ut støpselet.
2. Sett saghodet i øvre posisjon.

3. Låse sagbladet: Låseknappen (8) trykkes, ved dette dreies sagbladet med den andre hånden, helt til låseknappen låses fast. Låseknappen holdes inne.
4. **Fig. M:** Skru av spennskruen med skiven (40) med en innvendig sekskantnøkkel (1) i retning med klokken (venstregjenget!) hhv. skru strammeren (41) av medurs, for hånd (venstregjenget!).
5. Sikkerhetslåsen (4) løsnes og beskyttelsesdekselet (11) skyves oppover og holdes.
6. Ta den utvendige flensen (46) og sagbladet (45) forsiktig av sagbladakselen og lukk beskyttelsesdekselet (11) igjen.



Fare!

Ikke bruk rengjøringsmiddel (f.eks. til å fjerne rester av kvae) som kan angripe maskinens deler av lettmetall og dermed forringe maskinens styrke.

7. Rengjøring av strammeflate:

- Sagbladets aksel (43),
- Innvendig flens (44),
- Sagblad (45),
- Utvendig flens (46).



Fare!

Pass på å sette den innvendige flensen (44) riktig vei! Ellers kan sagen blokkeres eller sagbladet kan løsnes! Den innvendige flensen ligger riktig når ringsporet peker mot sagbladet og den flate siden mot motoren.

8. Sett på den innvendige flensen (44) slik det vises på bildet.
9. Sikkerhetslåsen (4) løsnes og beskyttelsesdekselet (11) skyves oppover og holdes.
10. Legg på nytt sagblad - vær obs på dreieretning: Sett fra venstre (åpne) side må pilen på sagbladet tilsvare pilretningen (42) på sagbladets tildekning!



Fare!

Bruk kun sagblad som oppfyller kravene og spesifikasjonene som er nevnt i denne bruksanvisningen.

Bruk kun egnede sagblader med hull, som er dimensjonert for maksimal hastighet (se "Tekniske data") - sentrifugalkraften kan få deler fra uegnede eller deformerte sagblader til å slynges ut med eksplosiv kraft.

Bruk et sagblad som er egnet til materialet som skal sages.

Sagblad som er ment for kutting av tre eller lignende materialer må oppfylle kravene i EN 847-1.

Ikke bruk:

- Sagblader av høylegert stål (HSS);
- Skadde sagblad;
- Kappeskiver.



Fare!

- Bruk kun originaldeler for å montere sagbladet.
- Ikke bruk løse reduksjonsringer, sagbladet kan ellers løsne.
- Sagblader må monteres slik at de roterer uten ubalanse eller slag og slik at de ikke kan løsne.
- 11. Lukk beskyttelsesdekselet (11) igjen.
- 12. Skyv på den utvendige flensen (46) - tappene skal peke mot sagbladet (se fig. Y).
- 13. Drei på sagbladet til tappene raster inn i hullene.

På maskiner med spennskruer (40):

14. Skru på spennskruen (40) i retning mot klokken (venstregjenging!) og trekk den til for hånd.
15. Låse sagbladet: Låseknappen (8) trykkes, ved dette dreies sagbladet med den andre hånden, helt til låseknappen låses fast. Låseknappen holdes inne.

**Fare!**

- Sekskantnøkkelen (1) må ikke forlenges.
- Ikke slå på sekskantnøkkelen (1) for å feste strammeskruen.

16. Strammeskruen (40) trekkes fast til med sekskantnøkkelen (1).

På maskiner med Quick strammer (41):

17. Tilbakestill strammeren (fig. N): Sett gjengetappen (47) inn i hullet snittbydeinnstillingen og drei hjulet (48) på strammeren medurs, til displayet (49) viser "0".
18. Skru strammeren på sagbladakselen (43). For å gjøre dette dreier du på hjulet (48) (venstregjenge!), til sagbladet følger med, låser sagbladet (låseknapp (8)) og trekker hjulet (48) godt til.
- Displayet skal bli gult.**

**Fare!**

Displayet må ikke bli rødt etter dette. Hvis displayet blir rødt:

- Gjenta steg 17 og 18.
- Kontroller gjengetappen og sagbladakselen for skader.

Funksjonskontroll:

19. Løsne sikkerhetslåse (4) og vipp sagen nedover:
- Beskyttelsesdekselet (11) må slippe sagbladet når det svinges ned - uten å berøre noen av de andre delene.
 - Beskyttelsesdekselet (11) må automatisk dekke sagbladet når sagen vipres tilbake opp i utgangsstilling.
 - Drei sagbladet for hånd. Sagbladet må kunne dreies til alle posisjoner uten å berøre andre deler.

9.2 Utskifting av innleggskive**Fare!**

Hvis innleggskiven (50) er skadet er det fare for at små gjenstander kan klemmes fast mellom innleggskiven og sagbladet og dermed blokkere sagbladet. Skift straks ut skadede innleggskiver!

1. **Fig. O:** Vipp ut innleggskiven (50) med en skrutrekker. Dette ødelegger innleggskiven så den ikke kan brukes på nytt.
2. Sett på en ny innleggskive la den gå i inngrep.

9.3 Justeringer**Justere dreiebordet (fig. P)**

1. La dreiebordet (16) feste i 0°-posisjon.
2. Løsne skruen (51) to omdreining.
3. Sving saghodet nedover og lås transportsikringen (23).
4. Rett dreiebordet (16) inn mot materialstopperen så materialstopperen (24) står i nøyaktig rett vinkel til sagbladet.
5. Festespaken (14) på dreiebordet trekkes til.
6. Trekk skruen (51) til igjen.

Justere markøren for gjæringsvinkel (fig. Q)

1. Løsne skruen (53) ca. en omdreining.
2. Sett markøren (52) slik at verdien som vises stemmer overens med posisjonen dreiebordet er festet i.
3. Trekk til skruen (53).

Justere skyvekraften i trekkfunksjonen (fig. R)

1. Løsne kontramutteren (55).
2. Juster stiftskruen (54) til ønsket skyvekraft er nådd.
3. Trekk deretter til kontramutteren igjen.

Justere låseposisjonene for helningsvinkelen

1. La vippearmen gå inn i 0°-posisjon, festespaken skal (29) ikke trekkes til.

2. **Fig. S:** Drei ut den øvre skruen (56) hhv. 2 skruene (56) (kun KGS 216 Plus) og ta av vippearmedekselet.
3. **Fig. T:** Løsne de to innvendige sekskantskruene (57) på baksiden av maskinen ca. én omdreining.
4. Rett inn vippearmen så sagbladet står i rett vinkel til dreiebordet.
5. Trekk de to innvendige sekskantskruene (57) igjen.
6. Trekk til festespaken (29).
7. Sett dekselet tilbake på vippearmen og skru fast.
8. Løsne skruene (59) ca. en omdreining.
9. Sett markøren (58) slik at verdien som vises stemmer overens med låseposisjonen til vippearmen.
10. Trekk til skruene (59).

Etterjustere helningsfestet

Hvis helningsvinkelen på vippearmen kan trykkes til siden selv om festespaken (29) er trukket til, må helningsfestet etterjusteres.

1. La vippearmen feste i 0°-posisjon. Festespaken (29) er løsnet.
 2. Demonter dekselet på vippearmen (se avsnittet ovenfor).
 3. **Fig. U:** Fortsett å trekke til sekskantskruen (60) til ønsket klemmekraft er nådd.
 4. Festespaken (29) for helningsinnstillingen trekkes til. Det må kjønnnes at spaken trekkes til.
 5. Løsne låsespaken (27) for vippearmen i 0°-posisjon (trekk mot betjeningssiden).
 6. Kontroller vippearmen ved å trykke fra siden. Vippearmen må ikke kunne bevegges.
- Hvis vippearmen likevel kan bevegges:
7. Gjenta steg 3 til 6. Løsne eller stram sekskantmutterne (60) etter behov.
 8. Sett dekselet tilbake på vippearmen og skru fast.

Justere kuttelasen**Fare!****LASERSTRÅLING
IKKE SE INN I STRÅLEN**

For å justere laseren skal du bare bruke den innvendig sekskantnøkkelen som følger med (2,5 mm).

1. **Fig. V:** Løsne skruene (61), (62), (63) eller trekk dem til for rette inn laseren slik bildet viser.

9.4 Rengjøre enheten

Fjern spon og støv med støvsuger eller børste fra:

- Innstillinger og sikkerhetsinnretninger;
- Beskyttelsesdekselet;
- Betjeningselementer;
- Varmeavledning fra motoren;
- Rom under innleggskive;
- Rom under dreiebord;
- Kuttelaser;

9.5 Oppbevare apparat**Fare!**

- Oppbevar apparatet på en slik måte at det ikke kan startes av uvedkommende.
- Se til at ingen kan skade seg på apparatet.

**Forsiktig!**

- Ikke oppbevar maskinen ubeskyttet utendørs eller i fuktige omgivelser.

9.6 Vedlikehold**Hver gang før maskinen brukes**

- Fjern sagspon med støvsuger eller kost.
- Nettkabel og nettkontakt kontrolleres for skader, skiftes ev. ut av elektrikere.

- Kontroller alle bevegelige deler, om de kan beveges fritt over hele bevegelsesområdet.
- Kontroller om beskyttelsesdekselet (11) fungerer feilfritt og ikke klemmes fast. Du må frigi sagbladet ved svinging nedover, uten å berøre andre deler. Når sagen vipres opp i utgangsposisjon må det automatisk dekke sagbladet. Se til at defekte deler eller deler som ikke virker riktig blir reparert før maskinen tas i bruk.

Regelmessig, alt etter bruksbetingelser

- Kontroller alle skruer og bolter, ettertrekk om nødvendig.
- Kontroller returfunksjonen til saghodet (saghodet må gå tilbake i øvre utgangsposisjon gjennom fjærkraft) ev. skiftes fjæren ut.
- Føringselementene smøres lett inn med olje.

10. Tips og triks

- Ved lange arbeidsstykker må egnede underlag brukes til venstre og høyre for sagen.
- Under saging av små avsnitt må ekstra stoppere brukes (som ekstra stoppere kan det f.eks brukes et passende trebrett som skrur fast på stopperen til apparatet).
- **Fig. W:** Under saging av et buet (forskjøvet) Brett legges siden som buer ut mot materialstopperen.
- Arbeidsemner må ikke sages på høykant, men legges flatt på dreiebordet.

11. Tilbehør

Bruk kun originalt Metabo-tilbehør.

Bruk kun tilbehør som oppfyller kravene og spesifikasjonene som angis i denne bruksanvisningen.

A Vedlikeholds- og pleiespray for fjerning av kvaerester og å pleie metalloverflatene: 0911018691

B Metabo universalstøvsuger (se katalog)

C Chassis:

KSU 251 Mobile:	629007000
KSU 251:	629005000
KSU 401:	629006000

Sagblader for KGS 254 Plus og KGS 254 I Plus:

D Sagblad Power Cut: 628220000
HW/CT 254 x 30 x 2,4/1,8, 24 WZ 5° neg.
For grove og middels fine snitt. Godt snittresultat for splitting av heltre. Kan til dels brukes til tømmer med spiker og betongrester.

Sagblad Precision Cut 628221000
HW/CT 254 x 30 x 2,4/1,8, 48 WZ 5° neg.
For ekstra bra, ren saging av langs- og tverrgående snitt i mykt og hardt treverk. Godt egnet for heltre og sponplater med belegg eller finer, MDF, compoundmaterialer.

E Sagblad Precision Cut 628222000
HW/CT 254 x 30 x 2,4/1,8, 60 WZ 5° neg.
For ekstra bra, ren saging av langs- og tverrgående snitt i mykt og hardt treverk. Godt egnet for heltre og sponplater med belegg eller finer, MDF, compoundmaterialer.

F Sagblad Multi Cut 628223000
HW/CT 254 x 30 x 2,4/1,8, 80 FZ/TZ, 5° neg.
Ved høye krav til snittkvaliteten; f.eks. i laminat, tynne plast-, aluminium-, kobber-, messingprofiler. Perfekte resultater, også ved tverrsnitt i heltre, rå-, belagte plater /sponplater, MDF.

G Laminat Cut Professional 628446000
254x30 66FZ/TZ 0°
Spesiell tannutforming for presise, rene snitt i alle typer laminatgulv

H Aluminium Cut Professional 628447000
254x30 72FZ/TZ 5°neg
Den spesielle tanngemetrien gir perfekte snitt i aluminium

Sagblader for KGS 315 Plus:

I Sagblad Precision Cut: 628224000
HW/CT 315 x 30 x 2,4/1,8, 48 WZ 5° neg.

For ekstra bra, ren saging av langs- og tverrgående snitt i mykt og hardt treverk. Godt egnet for heltre og sponplater med belegg eller finer, MDF, compoundmaterialer.

J Sagblad Precision Cut: 628225000
HW/CT 315 x 30 x 2,4/1,8, 84 WZ 5° neg.

no NORSK

For ekstra bra, ren saging av langs- og tverrgående snitt i mykt og hardt treverk. Godt egnet for heltre og sponplater med belegg eller finer, MDF, compoundmaterialer.

K Sagblad Multi Cut: 628226000
HW/CT 315 x 30 x 2,4/1,8, 96 FZ/TZ, 5° neg.
Ved høye krav til snittkvaliteten; f.eks. i laminat, tynne plast-, aluminium-, kobber-, messingprofiler. Perfekte resultater, også ved tverrsnitt i heltre, rå-, belagte plater /sponplater, MDF.

Det komplette tilbehørsprogrammet finner du på www.metabo.com eller i katalogen.

12. Reparasjon



Fare!

Reparasjoner på elektriske maskiner får kun gjennomføres av elektrofagfolk!

En defekt strømkabel skal bare byttes med en original, Metabo kabel som fås fra Metabo service.

Hvis kuttelasen er defekt skal den bare erstattes med en original Metabo kuttelaser.

Ta kontakt med din Metabo-forhandler hvis du har en elektrisk Metabo-maskin som må repareres. Adresser finner du på www.metabo.com.

Du kan laste ned reservedelslister fra www.metabo.com.

13. Miljøvern

Følg nasjonale forskrifter for miljøvennlig kassering og resirkulering av gamle maskiner, emballasjer og tilbehør.



Gjelder kun land i EU: Elektroverktøy skal ikke kastes i husholdningsavfallet! Iht. EU-direktiv 2012/19/EF om kasserte elektriske og elektroniske produkter (EE-avfall) og iverksettelse iht. nasjonal rett må kassert elektroverktøy samles atskilt og bringes til miljøvennlig gjenvinning.

14. Problemer og feil

Følgende beskrives problemer og forstyrrelser som du kan fjerne selv. Dersom disse beskrevne tiltakene ikke hjelper deg videre, se kapittel 12. "Reparasjon".



Fare!

I sammenheng med problemer og forstyrrelser skjer det spesielt mange ulykker. Vær derfor obs på:

- Trekk ut kontakten før hver feilfjerning.
- Sett alle sikkerhetsinnretninger i drift og kontroller dem igjen hver gang en feil er blitt rettet.

Motoren går ikke

Ingen elektrisk spenning:

- Kontroller kabel, støpsel, stikkontakt og sikring.

Motor overoppvarmet (KGS 254 I Plus):

- Fjern årsaken til overoppvarmingen, la motoren avkjøles i noen minutter, slå den deretter på igjen.

Ingen kuttefunksjon

Transportlåsen er aktivert:

- Deaktiver transportlåsen.

Sikkerhets-lås låst:

- Løsne sikkerhets-lås.

Sageeffekten for lav

Sagbladet er uskarpt (bladet har muligens friksjonsmerker på sidene);

Sagbladet er uegnet for materialet (se kapittel 11. "Tilbehør");

Sagbladet er skjevt:

- Bytt sagblad (se kapittel 9. "Vedlikehold").

Sagen vibrerer mye

Sagbladet er skjevt:

- Bytt sagblad (se kapittel 9. "Vedlikehold").

Sagblad er ikke riktig montert:

- Sagblad monteres riktig (se kapittel 9. "Vedlikehold").

Sagen skriker ved oppstart

Drivreimen er for dårlig spent:

- Spenn drivreimen (se kapittel 12. "Reparasjon").

Dreibordet går tungt

Spon under dreiebord:

- Fjern spon.

15. Tekniske data

Forklaringer til opplysningene på side 6.

Vi forbeholder oss retten til å gjøre endringer som følge av teknisk utvikling.

U	=	Nettspenning
I	=	Nominell strøm
F	=	Min. sikring
P ₁	=	Nominelt effektopptak
IP	=	Beskyttelsesgrad
SK	=	Beskyttelsesklasse
n ₀	=	Hastighet
v ₀	=	Maks. skjærehastighet
D	=	Diameter på sagblad (utvendig)
d	=	Sagbladhull (innvendig)
b	=	Maks. tannbredde til sagbladet
a ₁	=	Vinkelområde saghoderegulering
a ₂	=	Vinkelområde dreiebord
A	=	Dimensjoner (LxBxH)
m	=	Vekt

Krav til et sponavtrekksanlegg:

D ₁	=	Forbindelsesdiameter på avtrekksstuss
D ₂	=	Min. luftgjennomtrengning
D ₃	=	Min. undertrykk på avtrekksstuss
D ₄	=	Min. lufthastighet på avtrekksstuss

Maks. tillatt snittdimensjoner for forskjellige typer snitt / maksimalt tverrsnitt på arbeidsstykket, se tabellene på side 6.

~ Vekselstrøm

Maskin med beskyttelsesklasse II

Angitte tekniske data kan variere (i henhold til de gjeldende standardene).

Utslippsverdier

Disse verdiene gjør det mulig å anslå emisjonen fra maskinen og å sammenlikne ulike verktøy. Avhengig av bruksbetingelsene, tilstanden til maskinen og verktøyet, kan den faktiske belastningen være høyere eller lavere. Ta hensyn til arbeidspauser og perioder med mindre belastning når du vurderer. Fastsett sikkerhetstiltak for brukeren på grunn av tilpassede vurderingsverdier, f.eks. organisatoriske tiltak.

Typiske A-veide lydnivåer:

L _{pA}	=	Lydtrykknivå
L _{WA}	=	Lydeffektnivå
K _{pA} , K _{WA}	=	Usikkerhet

! Bruk hørselsvern!

Original brugsanvisning

Indholdsfortegnelse

1. Overensstemmelseserklæring
2. Apparatets formål
3. Generelle sikkerhedsanvisninger
4. Særlige sikkerhedsanvisninger
5. Oversigt
6. Udpakning, samling, transport, opstilling
7. Apparatet i overblik
8. Idriftsættelse
9. Betjening
10. Vedligeholdelse og pleje
11. Tips og tricks
12. Tilbehør
13. Reparation
14. Miljøbeskyttelse
15. Problemer og forstyrrelser
16. Tekniske Data

1. Overensstemmelseserklæring

Vi erklærer under almindeligt ansvar: Disse kap- og geringssave, identificeret ved angivelse af type og serienummer *1), opfylder alle relevante bestemmelser i direktiverne *2) og standarderne *3). Teknisk dossier ved *4) - se side 6.

2. Apparatets formål

Geringskapsaven er egnet til længde- og tværsnit, skrå snit, geringssnit og dobbelte geringssnit i træ, kunststoffer eller lignende materialer. Desuden kan der saves noter.

Det er muligt at save aluminiumsprofiler ved anvendelse af tilhørende savklinger (KGS 315 Plus, KGS 254 Plus).

Anvend kun savplader, som er godkendt af Metabo (se Kapitel 11. "Tilbehør").

Emnerne tilladte dimensioner skal overholdes (se kapitel 15. "Tekniske data").

Emner med rundt eller ujævnt tværsnit (f.eks. brænde) må ikke savet, da disse ikke kan holdes sikkert fast. Ved savning på højkant af flade emner skal der anvendes et egnet ekstra anslag for at sikre en stabil føring.

Enhver anden anvendelse er i strid med formålet. Ved anvendelse i modstrid med anvendelsesformålet, ved ændringer på apparatet eller ved brug af dele, som ikke er testet eller godkendt af producenten, kan der opstå alvorlige skader!

Overhold de gældende direktiver eller ulykkesforebyggende forskrifter.

3. Generelle sikkerhedsanvisninger



Vær opmærksom på de tekststeder, der er markeret med dette symbol, for din egen og el-værktøjets sikkerhed!



ADVARSEL – læs brugsanvisningen for at reducere faren for personskader.

Videregiv kun el-værktøjet sammen med disse papirer.

Generelle sikkerhedsanvisninger til el-værktøj



ADVARSEL – Læs alle sikkerhedsanvisninger, instruktioner, illustrationer og specifikationer, som følger med el-værktøjet. I tilfælde af manglende overholdelse af anvisningerne nedenfor er der risiko for elektrisk stød, brand og/eller alvorlige personskader.

Gem alle sikkerhedsanvisninger og instruktioner til senere brug!

3.1 Sikkerhed på arbejdspladsen

a) Sørg for, at arbejdsområdet er rent og godt belyst. Uorden eller uoplyste arbejdsområder øger faren for uheld.

b) Brug ikke el-værktøjet i eksplosionsfarlige omgivelser, hvor der findes brændbare væsker, gasser eller støv. *El-værktøj kan slå gnister, der kan antænde støv eller dampe.*

c) Sørg for, at andre personer og ikke mindst børn holdes væk fra arbejdsområdet, når el-værktøjet er i brug. *Hvis man distraheres, kan man miste kontrollen over maskinen.*

3.2 Elektrisk sikkerhed

a) El-værktøjets stik skal passe til kontakten. Stikket må under ingen omstændigheder ændres. Brug ikke adapterstik sammen med jordforbundet el-værktøjer. *Uændrede stik, der passer til kontakterne, nedsætter risikoen for elektrisk stød.*

b) Undgå kropskontakt med jordforbundne overflader som f.eks. rør, radiatorer, komfurer og køleskabe. *Hvis din krop er jordforbundet, øges risikoen for elektrisk stød.*

c) Maskinen må ikke udsættes for regn eller fugt. *Indtrængning af vand i et el-værktøj øger risikoen for elektrisk stød.*

d) Anvend ikke ledninger til formål, den ikke er beregnet til (f.eks. må man aldrig bære el-værktøjet i ledningen, hænge el-værktøjet op i ledningen eller rykke i ledningen for at trække stikket ud af kontakten). *Beskyt ledningen mod varme, olie, skarpe kanter eller maskindele, der er i bevægelse. Beskadigede eller indviklede ledninger øger risikoen for elektrisk stød.*

e) Hvis el-værktøjet benyttes i det fri, må der kun benyttes forlængerledninger, der er godkendt til udendørs brug. *Brug af forlængerledning til udendørs brug nedsætter risikoen for elektrisk stød.*

f) Hvis det ikke kan undgås at bruge el-værktøjet i fugtige omgivelser, skal der bruges et HFI-relæ. *Brug af et HFI-relæ reducerer risikoen for at få elektrisk stød.*

3.3 Personlig sikkerhed

a) Det er vigtigt at være opmærksom, se, hvad man laver, og bruge el-værktøjet fornuftigt. *Brug ikke noget el-værktøj, hvis du er trætet, har nydt alkohol eller er påvirket af medikamenter eller euforiserende stoffer. Få sekundær uopmærksomhed ved brug af el-værktøjet kan føre til alvorlige personskader.*

b) Brug beskyttelsesudstyr og hav altid beskyttelsesbriller på. *Brug af sikkerhedsudstyr som f.eks. støvmaske, skridsikkert fodtøj, beskyttelseshjelm eller høreværn afhængig af maskintype og anvendelse nedsætter risikoen for personskader.*

c) Undgå utilsigtet igangsætning. *Kontrollér altid, at el-værktøjet er frakoblet, før det tilsluttes til strømforsyningen, og før det tages op eller bæres. Undgå at bære el-værktøjet med fingeren på afbryderen og sørg for, at maskinen ikke er tændt, når den sluttes til nettet, da dette øger risikoen for personskader.*

d) Gør det til en vane altid at fjerne indstillingsværktøj eller skruenøgle, før el-værktøjet tændes. *Hvis et stykke værktøj eller en nøgle sidder i en roterende maskindel, er der risiko for personskader.*

e) Undgå en unormal kropsholdning. Sørg for at stå sikkert, mens der arbejdes, og kom ikke ud af balance. *Dermed har du bedre muligheder for at kontrollere el-værktøjet, hvis der skulle opstå uventede situationer.*

f) Brug egnet arbejdstøj. Undgå løse beklædningsgenstande eller smykker. *Hold hår og tøj væk fra roterende dele. Dele, der er i bevægelse, kan gribe fat i løstsiddende tøj, smykker eller langt hår.*

g) Hvis støvudsugnings- og opsamlingsudstyr kan monteres, er det vigtigt, at dette tilsluttes og benyttes korrekt. *Brug af støvudsugning nedsætter risikoen for personskader som følge af støv.*

h) Vær altid forsigtig og tilsidesæt ikke sikkerhedsreglerne for el-værktøj, selvom du er fortrolig med el-værktøjet efter mange ganges brug. *Uagtsomme handlinger kan inden for brøkdelen af sekunder medføre alvorlige personskader.*

3.4 Anvendelse og behandling af el-værktøjet

a) Undgå overbelastning af maskinen. Brug altid en maskine, der er beregnet til det stykke arbejde, der skal udføres. *Med det passende el-værktøj arbejder man bedst og mest sikkert inden for det angivne effektområde.*

b) Brug ikke et el-værktøj, hvis afbryder er defekt. *Et el-værktøj, der ikke kan startes og stoppes, er farlig og skal repareres.*

c) Træk stikket ud af stikdåsen, inden maskinen indstilles, der skiftes tilbehørsdele, eller maskinen lægges fra. *Disse sikkerhedsforanstaltninger forhindrer utilsigtet start af el-værktøjet.*

d) Opbevar ubenyttet el-værktøj uden for børns rækkevidde. Lad aldrig personer, der ikke er fortrolige med maskinen eller ikke har gennemlæst disse instrukser, benytte maskinen. *El-værktøj er farligt, hvis det benyttes af ukyndige personer.*

e) Vedligehold el-værktøj og tilbehørsdele. *Kontrollér, om bevægelige dele fungerer korrekt og ikke sidder fast, og om delene er brækket eller beskadiget, således at el-værktøjets funktion påvirkes. Få beskadigede dele repareret, inden maskinen tages i brug. Mange ulykker skyldes dårligt vedligeholdte el-værktøjer.*

f) Sørg for, at skæreværktøjer er skarpe og rene. *Omhyggeligt vedligeholdte skæreværktøjer med skarpe skærekanter sætter sig ikke så hurtigt fast og er nemmere at føre.*

g) Brug el-værktøj, tilbehør, indsatsværktøj osv. iht. disse instrukser. Tag hensyn til arbejdsforholdene og det arbejde, der skal udføres. *Anvendelse af el-værktøjet til formål, som ligger uden for det fastsatte anvendelsesområde, kan føre til farlige situationer.*

h) Hold håndtag og grebflader tørre, rene og fri for olie og smørefedt. *Glatte håndtag og greb tillader ikke sikker betjening og kontrol af el-værktøjet i uventede situationer.*

3.5 Service

a) Sørg for, at el-værktøjet kun repareres af kvalificerede fagfolk, og at der kun benyttes originale reservedele. *Dermed sikres størst mulig maskinsikkerhed.*

3.6 Yderligere sikkerhedsanvisninger

– Denne betjeningsvejledning er rettet mod personer med tekniske kendskaber til omgangen med apparater som der er beskrevet her. Har du ingen erfaringer med sådanne apparater, bør du hente hjælp fra en mere erfaren person.

– Producenten påtager sig intet ansvar for skader, der opstår, fordi denne betjeningsvejledning ikke er blevet overholdt.

Informationerne i denne betjeningsvejledning er markeret som følger:



Fare!
Advarer mod personskader eller miljøskader.



Fare for strømstød!
Advarer mod personskader pga. elektricitet.



Fare for indgreb!
Advarer mod personskader som følge af at legemsdele eller klædningsstykker trækkes ind i apparat.



Advarsel!
Advarer mod materielle skader.



Bemærk:
Supplerende informationer.

4. Særlige sikkerhedsanvisninger

Sikkerhedsanvisninger for kap- og geringssave

a) Geringskapsave er beregnet til skæring af træ eller træliggende produkter; de må ikke anvendes til skæring af jernmaterialer såsom

stave, stænger, skruer osv. Slibestøv fører til blokering af bevægelige dele som f.eks. den nederste beskyttelsesskærm. Gnister under skæringen forbrænder den nederste beskyttelsesskærm, indlægspladen og andre plastdele.

b) Fiksér om muligt emnet med skruevinger. Hvis emnet holdes fast med hånden, skal hånden altid mindst holdes 100 mm væk fra hver side af savklingen. Anvend ikke denne sav til skæring af dele, der er for små til at kunne spændes fast eller holdes fast med hånden. Hvis hånden er for tæt på savklingen, er der øget risiko for personskader på grund af kontakt med savklingen.

Hold ikke fast i den side, som savhovedet hældes mod. Kryds ikke hænderne.

c) Emnet skal være ubevægeligt og enten spændes fast eller trykkes mod anslaget og bordet. Skub emnet ikke ind i savklingen, og skær ikke "på fri hånd". Løse eller bevægelige emner kan slynges ud med stor hastighed og medføre personskader.

d) Skub saven gennem emnet. Undgå at trække saven gennem emnet. Løft savhovedet for et snit og træk det over emnet uden at skære det. Tænd så for motoren, vip savhovedet nedad og tryk saven gennem emnet. Hvis saven trækkes gennem emnet, er der risiko for at savklingen stiger op ad emnet og savklingeenheden bliver slynget mod brugeren med stor kraft.

e) Kryds aldrig med hånden over den planlagte snitlinje, hverken foran eller bag savklingen. Afstivning af emnet "med hænderne over kors", er meget farlig, dvs. hvis emnet holdes til højre for savklingen med den venstre hånd eller omvendt.

f) Grib ikke ind bag anslaget, når savklingen roterer. Underskrid aldrig en sikkerhedsafstand på 100 mm mellem hånd og roterende savklinge (gælder for begge sider af savklingen, f.eks. når træaffald fjernes). Du kan evt. ikke se afstanden mellem din hånd og den roterende savklinge og pådrage dig alvorlige skader.

g) Kontrollér emnet før skæringen. Hvis emnet er bøjet eller deformet, spænd det fast med siden, der bøjer udad, mod anslaget. Vær altid opmærksom på, at der ikke er nogen spalte mellem emne, anslag og bord langs snitlinjen. Bøjede eller deformerede emner kan dreje eller flytte sig og forårsage den roterende savklinge kommer i klemme under skæringen. Der må ikke være søm eller fremmedlegemer i emnet.

h) Anvend først saven, når bordet er frit for værktøj, træaffald osv.; kun emnet må befinde sig på bordet. Små spåner, løse træstykker eller andre genstande, der kommer i berøring med den roterende klinge, kan slynges væk med høj hastighed.

i) Skær altid kun et emne ad gangen. Flere stablede emner kan ikke fastspændes tilstrækkeligt eller holdes sikkert fast og kan forårsage at klingen sætter sig fast eller glider under savningen.

j) Sørg for, at geringskapsaven er placeret på en plan, fast arbejdsflade før brug. En plan og fast arbejdsflade reducerer risikoen for, at geringskapsaven bliver ustabil.

k) Planlæg arbejdet. Vær ved indstillingen af savklingsens hældning eller geringsvinklen opmærksom på, at det indstillelige anslag er justeret rigtigt og støtter emnet uden at komme i berøring med klingen eller beskyttelsesskærmen. Uden at tænde for maskinen og uden emne på bordet skal man simulere en fuldstændig skærebewægelse af savklingen for at sikre, at der ikke kan komme hindringer i vejen og at der ikke er risiko for at der skæres i anslaget.

l) Sørg ved emner, der er bredere eller længere end bordets overside, for en passende afstivning, f.eks. med forlængerborde eller savbukke. Emner, der er længere eller bredere end geringskapsavens bord, kan vippe, hvis de ikke støttes i tilstrækkeligt omfang. Hvis et afskåret stykke træ eller emnet vipper, kan det forårsage løft af den nederste beskyttelsesskærm eller delene kan slynges ukontrolleret bort af den roterende klinge.

m) Andre personer må ikke erstatte et forlængerbord eller en yderligere afstivning.

En ustabil afstivning af emnet kan medføre, at klingen sætter sig fast. Desuden kan emnet forskyde sig under snittet og trække dig og din hjælper ind i den roterende klinge.

n) Det afskårne stykke må ikke trykkes mod den roterende savklinge. Hvis der kun er lidt plads, f.eks. ved brug af længdeanslag, kan det afskårne stykke kile sig fast i klingen og blive slynget væk med stor kraft.

o) Anvend altid en skruevinge eller en egnet anordning for at afstive runde materialer som f.eks. stænger eller rør korrekt. Stænger har under skæringen en tendens til at rulle væk, hvilket kan forårsage, at klingen "bider sig fast" og emnet og din hånd kan trækkes ind i klingen.

p) Lad klingen nå op på dens fulde hastighed, før du skærer emnet. Det reducerer risikoen for, at emnet slynges væk.

q) Hvis emnet klemmes inde eller klingen blokerer, sluk geringskapsaven. Vent til alle bevægelige dele er standset helt, og træk netstikket ud. Fjern derefter det indeklemte materiale. Hvis du saver videre ved en sådan blokering, kan du miste kontrollen eller det kan forårsage beskadigelser af geringskapsaven.

r) Slip kontakten efter afslutning af snittet, hold savhovedet nedad og vent, indtil klingen er i stilstand, før du fjerner det afskårne stykke. Det er meget farligt at gribe ind i nærheden af den stoppende klinge med hånden.

s) Hold godt fast på håndtaget, hvis du udfører et ufuldstændigt snit med saven eller hvis du slipper afbryderen, før savhovedet har nået sin nedre position. På grund af bremseeffekten på saven kan savhovedet trækkes stødvist nedad, hvilket medfører en risiko for kvæstelser.

4.1 Yderligere sikkerhedsanvisninger

- Overhold denne brugsanvisning, særligt de specielle sikkerhedsanvisninger i de respektive kapitler.
- Overhold de gældende direktiver eller ulykkesforebyggende forskrifter.



Generelle farer!

- Tag hensyn til omgivelsesbetingelserne.
- Anvend egnede emneunderlag til lange emner.
- Denne maskine må kun betjenes af personer, som har kendskab til sådanne maskiner, og som til enhver tid er sig bevidst om faren ved håndteringen af sådanne save. Personer under 18 år må kun betjene maskinen i forbindelse med en uddannelse og under opsyn af en uddannelsesleder.
- Hold uvedkommende, især børn, borte fra fareområdet. Lad aldrig andre personer røre ved apparatet eller strømkablet under anvendelsen.
- Undgå overophedning af savtænderne.
- Undgå at plast smelter ved savning af plastmaterialer.



Fare for kvæstelser og klemning på grund af bevægelige dele!

- Tag aldrig apparatet i brug uden de nødvendige beskyttelsesanordninger.
- Hold altid tilstrækkelig afstand til savklingen. Anvend eventuelt en egnet fremføringshjælp. Hold altid tilstrækkelig afstand til de drevede komponenter under arbejdet.
- Vent til savklingen er helt standet, før du fjerner små emnestykker, trærester m.v. fra arbejdsområdet.
- Der må kun bearbejdes emner med dimensioner, som giver et sikkert hold under skæringen.
- Brug spændeanordninger eller en skruestik til at fastgøre emnet med. Således holdes det mere sikkert fast end med hånden.
- Den stoppende savklinge må ikke stoppes ved at trykke på siden af den.
- Træk altid netstikket ud før indstillings-, vedligeholdelses- eller istandsættelsesarbejde.
- Træk netstikket ud, når maskinen ikke bruges.



Fare for snitsår, også ved slukket skæreværktøj!

- Brug handsker ved udskiftning af skæreværktøjet.
- Opbevar savklingen således, at der ikke er risiko for kvæstelser.



Risiko for tilbageslag af savhovedet (savklingen sætter sig fast i emnet og savhovedet bevæger sig pludseligt opad)!

- Vælg en passende savklinge til materialet, der skal skæres.
- Hold håndtaget forsvarligt fast. I det øjeblik hvor savklingen dykker ned i emnet, er risikoen for tilbageslag særdeles høj.
- Sav kun tynde eller tyndvæggede emner med fintandede savklinger.
- Anvend altid skarpe savklinger. Udskift sløve savklinger med det samme. Der er øget risiko for tilbageslag, hvis en sløv savtand sætter sig fast i emnets overflade.
- Hold emnerne lige, så de ikke klemmer fast.
- Undersøg i tilfælde af tvivl emnerne for fremmedlegemer (for eksempel søm eller skruer).
- Sav aldrig flere emner ad gangen – heller ikke bundter, der består af flere dele. Der er risiko for ulykker, hvis et enkelt emne ukontrolleret fanges af savklingen.
- Undgå ved savningen af noter at udøve tryk på savklingen fra siden – anvend en spændeanordning.



Fare for indgreb!

- Sørg for, at legemsdele eller klædningsstykker ikke kan gribes fast af de roterende dele og trækkes ind af maskinen under driften (bær ikke slips, ingen handsker og ingen klædningsstykker med brede ærmer; anvend altid håret ved langt hår).
- Sav aldrig emner, på hvilke der sidder wirer, snore, bånd, kabler eller tråde, eller som indeholder disse materialer.



Fare ved utilstrækkelig brug af personlige værnemidler!

- Anvend altid hørevern.
- Anvend altid beskyttelsesbriller.
- Bær altid en støvbeskyttelsesmaske.
- Brug egnet arbejdsbeklædning.
- Brug skridsikre sko.
- Brug handsker ved håndtering af savklinger og rut værktøj. Bær savklingerne i en holder.



Træstøv udgør en sundhedsrisiko!

- Der må kun arbejdes med et udsugningsanlæg. Udsugningsanlægget skal overholde værdierne, der er angivet i kapitel 15..

Reducering af støvgener:

- Partikler, der dannes ved arbejde med denne maskine, kan indeholde stoffer, der kan forårsage kræft, allergiske reaktioner, luftvejssygdomme, fødselsdefekter eller anden reproduktiv skade. Nogle eksempler på disse stoffer er: bly (i blyholdig maling), tilsætningsstoffer til træbehandling (kromat, træbeskyttelsesmidler), visse typer af træ (som ege- og bøgestøv).
- Risikoen afhænger af, hvor længe brugeren eller personen, der befinder sig i nærheden, udsættes for belastningen.
- Partiklerne må ikke optages af kroppen.
- Til reduktion af belastningen med disse stoffer: Sørg for god ventilation på arbejdsstedet og brug egnede værnemidler som fx åndedrætsmasker, der er i stand til at filtrere de mikroskopisk små partikler.
- Overhold de gældende retningslinjer for materiel, personale, anvendelsesformål og -

sted (fx sundheds- og sikkerhedsregler, bortskaffelse).

- Opfang partiklerne på oprindelsesstedet, undgå aflejring i omgivelserne.
- Anvend en egnet støvudsugning. Således når færre partikler ukontrolleret ud i miljøet.
- Støvbelastningen kan reduceres på følgende måde:
 - Ret ikke partikler, der kommer ud, og maskinens udluftningsstrøm mod dig selv eller personer, der befinder sig i nærheden, eller på aflejret støv,
 - anvend et udsugningsanlæg og/eller en luftrenser,
 - sørg for god ventilation på arbejdspladsen og hold den ren vha. støvudsugning. Fejning eller blæsning hvirvler støv op.
 - Støvsug eller vask beskyttelsestøj. Undgå udblæsning, bankning eller børstning.

Ændringer på maskinen eller brug af dele, som producenten ikke har kontrolleret eller godkendt, udgør en risiko

- Dette apparat monteres nøjagtigt som beskrevet i denne vejledning.
- Anvend derfor kun dele, der er godkendt af producenten. Dette gælder især for:
 - Savklinger (for bestillingsnumre, se kapitel 11. "Tilbehør").
 - Sikkerhedsanordninger.
 - Tilskæringslaser.
 - Belysning af skæremråde.
- Foretag ingen ændringer på delene.
- Vær opmærksom på, at hastigheden, der er angivet på savklingen, skal være mindst lige så høj som den hastighed, der er angivet på saven.

Der kan være risiko på grund af mangler på maskinen!

- Apparatet kontrolleres før hver idriftsættelse for beskadigelser: Før apparatet tages i brug skal sikkerhedsudstyret, beskyttelsesanordningerne eller reservedele, som er lettere beskadiget, nøje undersøges for om de er i orden og om de fungerer korrekt. Kontroller om de bevægelige dele fungerer fejlfrit og ikke klemmer. Samtlige dele skal være rigtigt monteret og opfylde alle betingelser for at sikre en fejlfri drift af maskinen.
- Brug ingen beskadigede eller deformerede savklinger.

Risiko på grund af larm!

- Anvend altid høreværn.

Fare på grund af laserstråling!

- Laserstråler kan forårsage alvorlige kvæstelser på øjnene. Se aldrig ind i laserudgangen.


Fare pga. blokerende emner eller dele af emner!

I tilfælde af blokering:


1. Sluk for maskinen,
2. Træk netstikket ud,
3. Brug handsker,
4. Fjern blokeringen vha. værktøj.


4.2 Symboler på maskinen (afhængig af model)


 Læs betjeningsvejledningen.


 Grib ikke ind i savklingen.

 Brug beskyttelsesbriller og høreværn.

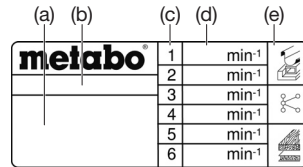
 Anvend ikke maskinen i fugtige eller våde omgivelser.

 Laserstråling – se ikke ind i strålen.

 Advarsel mod et farligt sted.

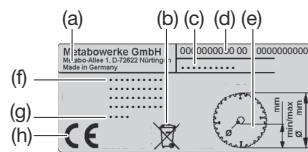
 Advarsel mod en varm overflade. (ved KGS 254 I Plus)

Indstillinger af omdrejningstal for de forskellige emner (ikke ved KGS 254 I Plus)

(a)	(b)	(c)	(d)	(e)
				
1	min ⁻¹			
2	min ⁻¹			
3	min ⁻¹			
4	min ⁻¹			
5	min ⁻¹			
6	min ⁻¹			

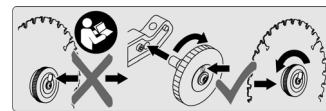
- (a) Testet sikkerhed
 (b) Maskinbetegnelse
 (c) Stilling på stillehjul til omdrejningstal
 (d) Omdrejningstal
 (e) Anbefalede materialer

Angivelser på typeskiltet



- (a) Producent
 (b) Bortskaffelsessymbol – apparatet kan bortskaffes gennem producenten
 (c) Maskinbetegnelse
 (d) Artikelnummer og serienummer
 (e) Mål på godkendte savklinger
 (f) Motordata, vægt (se også kapitel 15. "Tekniske data")
 (g) Konstruktionsår
 (h) CE-mærkning – denne maskine overholder EU-direktiverne i henhold til overensstemmelseserklæringen

Spændemodul uden værktøj (afhængigt af udstyrsvariant)



Se kapitel 9.1 "Skift af savklingen".

4.3 Sikkerhedsindretninger Pendulbeskyttelseseskærm (11)

Pendulbeskyttelseseskærmen beskytter mod utilsigtet berøring af savklingen og mod omkringflyvende spåner.

Sikkerhedslås (4)

Kun når sikkerhedslåsen betjenes, åbner pendulbeskyttelseseskærmen (11) og saven kan sænkes.

Boring til hængelås

Boringen i tænd-/sluk-kontakten (7) gør det muligt at spærre kontakten med en hængelås.

Emnestop

Emnestoppet (24) (som består af de nedre, faste anslag og af de øverste, justerbare anslag (25)) forhindrer at et emne kan bevæges mens det saves. Emnestoppet skal altid være monteret under driften.

Sørg for at de justerbare anslag (25) er justeret korrekt og støtter emnet så godt som muligt, uden at komme i berøring med klingens eller beskyttelseseskærmen. Fastlås med låseskruerne (26).

Anslag, der er justeret forkert, kan ved skrå snit og ved dobbelte geringssnit komme i berøring med savklingen og dermed føre til alvorlige kvæstelser!

KGS 254 I Plus: Overbelastningsbeskyttelse

Motoren har en overbelastningsbeskyttelse, der frakobler motoren ved overophedning.

For gentilkobling skal motoren være afkølet og oplåsningsstasten (64) være trykket ind.

5. Oversigt

Se side 2-5.

- 1 Unbrakonøgler/værktøjsdepot til unbrakonøgler
- 2 Laserudgang
- 3 Tænd-/sluk-kontakt til tilskæringslaser
- 4 Sikkerhedslås
- 5 Greb
- 6 Savhåndtag
- 7 Tænd-/sluk-kontakt til sav
- 8 Stopknap til standsning af savklinge
- 9 Låseskrue til trækanordning
- 10 Emnefastspænding
- 11 Pendulbeskyttelseseskærm
- 12 Indstillingshjul til indstilling af hastighed
- 13 Savhoved
- 14 Låsehåndtag til drejebord
- 15 Låsegreb til drejebordets låsepositioner
- 16 Drejebord

6. Udpakning, samling, transport, opstilling

6.1 Udpakning

Løft maskinen ud af emballagen med hjælp fra en anden person.

6.2 Samling

Montering af låsegreb til drejebord (III. A)

Indsæt låsegrebet (14) i drejebordet (16) og skru det ind.

Montering af bordudvidelse (III. B)

1. Tag højre og venstre bordudvidelse (18) ud af transportemballagen.
2. Afdrej skrueerne på enderne af styreskinne (den højre og venstre bordudvidelse).

Bemærk: Bordudvidelsen med den mindre flade skal monteres på højre side.

3. Tryk på låseknappen (17) og hold den inde.
4. Skub styreskinne på bordudvidelsen helt ind i holderne.
5. Løft maskinen i de forreste ben, vip den forsigtigt bagud og stil den stabilt hen.
6. Skru skrueerne på styreskinne ind igen, så de sidder fast.
7. Tag fat i maskinen i de forreste ben, vip den forsigtigt fremad og stil den hen.
8. For yderligere stabilitet: Indstil stilleskruen (19) således at den har kontakt med underlaget.

Indstilling af ønsket bordbredde

Bordudvidelsen kan fastlåses i flere positioner. For at forskyde bordudvidelsen fra en hvileposition til den næste:

1. Tryk på låseknappen (17) og hold den inde.
2. Træk bordudvidelsen (18) ca. 5 mm udad.
3. Slip låseknappen (17).
4. Træk langsomt bordudvidelsen (18) udad indtil den falder på plads i den næste hvileposition.

Montering af skæredybdebegrænsning (III. C)

Skæredybdebegrænsningen (20) muliggør sammen med trækanordningen savning af noter.

- Monter kontramøtrik (21) og skrue (22) som vist.

6.3 Transport

1. Vip savhovedet nedad og lås transportlåsen (23).
2. Skub de justerbare emneanslag (25) indad og fastlås dem med låseskruerne (26).
3. Skub bordudvidelserne (18) indad.

Advarsel!

Saven må ikke transporteres i beskyttelsesanordningerne.

4. Løft maskinen på to af de beregnede steder (pile på III. F).

6.4 Opstilling

Maskinen skal fastgøres på et stabilt underlag for at man kan arbejde sikkert med den.

- Som underlag kan man enten bruge en fast monteret arbejdsplade eller arbejdsbænk eller et understel fra Metabo (se kapitel 11. „Tilbehør“).
- Maskinen skal også stå sikkert ved bearbejdning af større emner.
- Lange emner skal yderligere støtte med passende tilbehør.



Bemærk:

Til mobil brug kan maskinen skrues fast på en krydsfiner- eller møbelplade (500 mm x 500 mm, mindst 19 mm tyk). Ved brug skal pladen fastgøres på en arbejdsbænk med skruetvinger.

1. Skru maskinen fast på underlaget (gennem hullerne i fodstøtten).
2. Tryk savhovedet en smule nedad og hold det fast.
3. Oplås transportlåsen (23).
4. Vip savhovedet langsomt opad.

7. Apparatet i overblik

7.1 Tænd-/sluk-kontakt til motor (7)

Start af motor:

- Betjening sikkerhedslåsen (4), og tryk på tænd-/sluk-kontakten (7) og hold den inde.

Stop af motor:

- Slip tænd-/sluk-kontakten (7).

7.2 Tænd-/sluk-kontakt til tilskæringslaser

Tilskæringslaseren tændes og slukkes via kontakten (3).

Tilskæringslaseren markerer en linje til venstre for savsnittet. Foretag et prøvesnit for at gøre dig fortrolig med positioneringen.

7.3 Hældningsindstilling

III. G: Vip savhovedet opad. Klap låsegrebet (27) fremad. Efter du har løsnet låsegrebet (29) (drejes bagud) kan saven hældes mellem 0° og 45° lodret til venstre og mellem 0° og 45° (KGS 254 I Plus: 22,5°) lodret til højre.

Hvis låsegrebet (27) er klappet mod bagsiden, falder saven på plads i bestemte positioner.

Sæt hældningsbegrænseren (28) i nederste position for også at indstille lodrette vinkler på op til 46° til venstre hhv. lodrette vinkler på op til 46° til højre (afhængigt af model).



Fare!

For at geringsvinklen ikke kan ændre sig under savningen, skal vippearmens låsehåndtag (29) spændes til (også i hvilepositionerne).

7.4 Drejebord

III. H: Til geringsssnit kan drejebordet efter løsningen af låsehåndtaget (14) og betjening af låsegrebet (15) drejes til venstre eller højre.

Når låsegrebet (15) er skubbet op, falder drejebordet på plads i bestemte vinkeltrin. Når låsegrebet (15) er skubbet helt ned, er hvilefunktionen deaktiveret.



Fare!

For at geringsvinklen ikke kan ændre sig under savningen, skal drejebordets låsehåndtag (14) (også i låsepositionerne) spændes til.

7.5 Trækanordning

Med trækanordningen kan også emner med større tværsnit savnes. Trækanordningen kan anvendes til alle snittyper (lige snit, geringsssnit, skrå snit og dobbelte geringsssnit og savning af noter).

Når der ikke er brug for trækanordningen, fastlåses den med låseskruen (9) i den bagerste position.

7.6 Skæredybdebegrænsning

III. C: Skæredybdebegrænsningen (20) gør det sammen med trækanordningen muligt at fremstille noter.

Drej stilleskruen (22) og fastgør den med kontramøtrikken (21). For at deaktivere skal du dreje skæredybdebegrænsningen (20) mod urets retning.

7.7 Indstilling af omdrejningstal (ikke ved KGS 254 I Plus)

Tilpas savklængens omdrejningstal på stillehjulet til omdrejningstal (12) til det emne, der skal savnes.

- Position 1 – 2 til profiler af kobber, nikkel, messing, zink og aluminium.
- Position 3 – 4 til profiler af kunststof.
- Position 5 – 6 til massivt træ og møbelplader.

7.8 Tilslut spånudsugningsanlægget



Fare!

Forskellige træstøvarter (f.eks. af bøge-, egetræ og ask) kan forårsage kræft hvis de inhaleres.

- Arbejd udelukkende med et egnet spånudsugningsanlæg.
- Brug yderligere en støvmaske, da ikke alt savstøv kan opfanges eller udsuges.

Tilslutning (III. I):

– **Mulighed 1:** Påsæt en udsugningsadapter på 35 mm / 44 mm (30) som vist. Tilslut spånudsugningsanlægget.

– **Mulighed 2:** Påsæt en udsugningsadapter på 58 mm / 100 mm (31) inklusiv slange (32) som vist. Ved behov monteres en adapter på 58 mm / 35 mm (33). Tilslut spånudsugningsanlægget.

• Sørg for, at spånudsugningsanlægget opfylder de krav, som er angivet i kapitel 15. „Tekniske data“.

• Læs også betjeningsvejledningen til spånudsugningsanlægget!

7.9 Montering af emnefastspænding

Emnefastspændingen (10) kan monteres i to positioner (**III. J + K**):

- Til **brede emner (III. J):** Skub emnefastspændingen ind i det bagerste hul (37) på bordet og fastgør den med låseskruen (38).
- Til **smalle emner (III. K):** Løsn låseskruen (35) og skub den forreste del af emnefastspændingen ind i det forreste hul (39) på bordet.

Fastspænding af emne:

1. Tryk på knappen (36), hold den inde og skub emnefastspændingen mod emnet.
2. Drej grebet (34) fast for at spænde emnet.

7.10 Strømtilslutning



Fare! Elektrisk spænding

Brug kun maskinen med strømkilder, som opfylder følgende krav (se også kapitel 15. "Tekniske data"):

- Netspænding og -frekvens skal svare til de data, der står på apparatets typeskilt;
- Sikring med en HFI-afbryder med en fejlstrøm på 30 mA;
- Stikkontakter skal være installeret, jordet og kontrolleret i overensstemmelse med forskrifterne.
- Læg strømkablet sådan at det hverken forstyrrer eller bliver beskadiget under arbejdet.
- Anvend kun gummikabler med tilstrækkeligt tværsnit som forlængerledning ($3 \times 1,5 \text{ mm}^2$).
- Anvend forlængerledninger til udendørs brug. I det fri må der kun bruges forlængerledninger, som er godkendt til udendørs brug og mærket tilsvarende.
- Undgå utilsigtet start. Sørg for, at kontakten er slået fra, når stikket sættes ind i stikkontakten.

8. Betjening

- Kontrollér, at sikkerhedsanordningerne er i en upåklagelig tilstand, for arbejdet påbegyndes.
- Brug de personlige værnemidler.
- Indtag en korrekt arbejdsposition under arbejdet med saven:
 - Foran på operatørsiden;
 - frontalt til saven;
 - ved siden af savklængens flugtlinje.



Fare!

Når der savnes skal emnet altid fastspændes med emnefastspændingen (10).

Sav aldrig emner, der ikke kan fastspændes med emnefastspændingen (10).



Fare for klemning!

Grib ved hældning eller vipning af savhovedet ikke ind i hængselsområdet eller under maskinen!

- Hold savhovedet (13) fast under hældning.
- Brug under arbejdet:
 - Emneunderlag – ved lange emner, hvis de ellers ville falde ned fra bordet, efter at de er savet over;
 - Spånudsugningsanlæg.
- Der må kun bearbejdes emner med dimensioner, som giver et sikkert hold under skæringen.
- Tryk altid emnet ned mod bordet under savningen. Pas på, at det ikke klemmes fast. Stop heller aldrig en savklænging ved at trykke den på siden. Der er risiko for ulykker, hvis savklængingen blokeres.

8.1 Anvendelse af tilskæringslaser

Se kapitel 7.2

8.2 Indstilling af omdrejningstal på savklænging

Se kapitel 7.7

8.3 Lige snit Udgangsstilling:

- Oplås transportlåsen (23).
- Savhovedet (13) er vippet op.
- Skæredybdebegrænsningen (20) er deaktiveret.
- Drejebordet (16) står i 0°-position, låsegrebet (14) til drejebordet er tilspændt.
- Savhovedets hældning i forhold til den lodrette linje er 0°, låsehåndtaget (29) for hældningsindstilling er spændt til.
- Trækanordningen er helt bagved.
- Trækanordningens stilleskrue (9) er løsnet.
- Indstilling af emneanslag: Løsn låseskruerne (26). Forskyd de justerbare emneanslag (25) således, at de støtter emnet så godt som muligt, uden at komme i berøring med klingens eller beskyttelsesskærmen. Fastlåses med låseskruerne (26).

Savning af emnet:

1. Tilpas savklængens omdrejningstal på stillehjulet til omdrejningstal (12) til det emne, der skal savnes, (ikke ved KGS 254 I Plus).
2. Tryk emnet mod emnestoppet og klem det fast med emnefastspændingen (10).
3. Ved bredere emner: Træk savhovedet fremad (hen mod dig selv) (trækanordning). (Se **III. L**, trin 1.)
4. Tænding af maskinen: Betjen sikkerhedslåsen (4), tryk på tænd-/sluk-kontakten (7) og hold den inde.
5. Sænk savhovedet langsomt helt ned i grebet og skub det om nødvendigt bagud (væk fra dig selv). Under savningen må savhovedet kun trykkes så fast mod emnet, at motorhastigheden ikke reduceres for meget. (Se **III. L**, trin 2.)
6. Gennemsav emnet i et træk.

- Slip tænd-/sluk-kontakten (7) og vip langsomt savhovedet tilbage til den øverste udgangsstilling.

8.4 Geringssnit Udgangsstilling:

- Oplås transportlåsen (23).
- Savhovedet (13) er vippet op.
- Skæredybdebegrænsningen (20) er deaktiveret.
- Savhovedets hældning i forhold til den lodrette linje er 0°, låsehåndtaget (29) for hældningsindstilling er spændt til.
- Trækanordningen er helt bagved.
- Trækanordningens stilleskrue (9) er løsnet.
- Indstilling af emneanslag:
Løsn låseskruerne (26). Forskyd de justerbare emneanslag (25) således, at de støtter emnet så godt som muligt, uden at komme i berøring med klingens eller beskyttelsesskærmen. Fastlås med låseskruerne (26).

Savning af emnet:

- III. H: Løsn låseskruen (14) på drejebordet og tryk låsegrebet (15) ned.
- Indstil den ønskede vinkel.

Bemærk:

Når låsegrebet (15) er skubbet helt opad, falder drejebordet på plads i vinkeltrin 0°, 15°, 22,5°, 31,6°, 45° og 60°. Når låsegrebet (15) er skubbet helt ned, er hvilefunktionen deaktiveret.

- Spænd drejebordets låsehåndtag (14) til.

Advarsel!

- For at geringsvinklen ikke kan ændre sig under savningen, skal drejebordets låsehåndtag (14) spændes til (også i låsepositionerne!).
- 4. Sav emnet, som beskrevet i „8.3 Lige snit“.

8.5 Skrå snit Udgangsstilling:

- Oplås transportlåsen (23).
- Savhovedet (13) er vippet op.
- Skæredybdebegrænsningen (20) er deaktiveret.
- Drejebordet (16) står i 0°-position, låsegrebet (14) til drejebordet er tilspændt.
- Trækanordningen er helt bagved.
- Trækanordningens stilleskrue (9) er løsnet.
- Indstilling af emneanslag:
Løsn låseskruerne (26). Forskyd de justerbare emneanslag (25) således, at de støtter emnet så godt som muligt, uden at komme i berøring med klingens eller beskyttelsesskærmen. Fastlås med låseskruerne (26).
- Trækanordningens stilleskrue (9) er løsnet.
- Ved behov: Indstil hældningsbegrænsere (28) til udvidede hældningsvinkler. Se kapitel 7.3.)

Savning af emnet:

- III. G: Løsn låsegrebet (29) til hældningsindstilling af savnen.
- Indstil låsegreb (27):
 - Træk låsegrebet (27) mod operatørsiden = Trinløs indstilling af vippearmen.
 - Skub låsegrebet (27) mod bagsiden = Standsning af vippearm i hvilepositioner.

Bemærk:

Vippearmen falder på plads i vinkeltrin 0°, 22,5° og 33,9°.

- Hæld vippearmen langsomt til den ønskede stilling
- Spænd låsehåndtaget (29) for hældningsindstilling til.

Advarsel!

- For at geringsvinklen ikke kan ændre sig under savningen, skal vippearmens låsehåndtag (29) spændes til (også i hvilepositionerne).
- 5. Sav emnet, som beskrevet i „8.3 Lige snit“.

8.6 Dobbelte geringsssnit

Bemærk:

Det dobbelte geringsssnit er en kombination af geringsssnit og skrå snit. Dvs., at emnet skæres igennem på skrå i forhold til den bagerste anlægskant og på skrå i forhold til oversiden.

Udgangsstilling:

- Oplås transportlåsen (23).
- Savhovedet (13) er vippet op.
- Skæredybdebegrænsningen (20) er deaktiveret.
- Drejebordet (16) er fastlåst i den ønskede position (låsegrebet (14) til drejebordet er tilspændt).
- Vippearmen er hældet og låst i den ønskede vinkel i forhold til emnets overflade (låsegrebet (29) er tilspændt).
- Trækanordningen er helt bagved.
- Trækanordningens stilleskrue (9) er løsnet.
- Indstilling af emneanslag:
Løsn låseskruerne (26). Forskyd de justerbare emneanslag (25) således, at de støtter emnet så godt som muligt, uden at komme i berøring med klingens eller beskyttelsesskærmen. Fastlås med låseskruerne (26).
- For visse vinkelpositioner kan det være nødvendigt, at trække et justerbart emneanslag helt ud (25), efter at have løsnet låseskruen (26). Stram låseskruen (26) igen. (Efter savskæringen monteres de justerbare emneanslag (25) igen og fastlåses med låseskrue (26), så den ikke går tabt.)

Savning af emnet:

Fare!

- Ved det dobbelte geringsssnit er savklingen på grund af den stærke hældning lettere tilgængelig – derfor er der øget risiko for kvæstelser. Hold tilstrækkelig afstand til savklingen!
- Sav emnet, som beskrevet i „8.3 Lige snit“.

8.7 Savning af noter

Bemærk:

Skæredybdebegrænsningen muliggør sammen med trækanordningen savning af noter. Herved sker der ingen overskæring, men emnet saves kun til en bestemt dybde.

Advarsel! Risiko for tilbageslag!

- Ved savning af noter er det særdeles vigtigt, at der ikke udøves tryk på savklingen fra siden.
- Ellers kan savhovedet pludselig og hurtigt bevæge sig opad! Brug en spændeanordning ved savning af noter. Undgå, at savhovedet udsættes for tryk fra siden.

Udgangsstilling:

- Oplås transportlåsen (23).
- Savhovedet er vippet op.
- Vippearmen er hældet og låst i den ønskede vinkel i forhold til emnets overflade (låsegrebet (29) er tilspændt).
- Drejebordet (16) er fastlåst i den ønskede position (låsegrebet (14) til drejebordet er tilspændt).
- Trækanordningen er helt bagved.
- Trækanordningens stilleskrue (9) er løsnet.
- Indstilling af emneanslag:
Løsn låseskruerne (26). Forskyd de justerbare emneanslag (25) således, at de støtter emnet så godt som muligt, uden at komme i berøring med klingens eller beskyttelsesskærmen. Fastlås med låseskruerne (26).

Savning af emnet:

- Flyt (aktivér) skæredybdebegrænsningen til inderposition. Til dette formål skal du dreje skæredybdebegrænsningen (20) i urets retning.
- Indstil låseskruen (22) til den ønskede skæredybde og spænd den med kontramøtrik (21).

- Løsn sikkerhedslåsen (4), og vip savhovedet nedad for at kontrollere den indstillede skæredybde:
- Foretag et prøvesnit.
- Gentag i givet fald trin 1 og 4, indtil den ønskede skæredybde er indstillet.
- Sav emnet, som beskrevet i „8.3 Lige snit“.

9. Vedligeholdelse og pleje

Fare!

Tag netstikket ud før al rengørings- og vedligeholdelsesarbejde.

- Vedligeholdelsesarbejder eller reparationer, som går ud over det, der er beskrevet under dette kapitel, må kun foretages af et faguddannet personale.
- Beskadigede dele, især sikkerhedsudstyr, må kun erstattes med originale dele. Dele, der ikke er kontrolleret og godkendt af producenten, kan forårsage alvorlige skader.
- Efter at vedligeholdelses- og rengøringsarbejderne er afsluttede, skal al sikkerhedsudstyr igen monteres og kontrolleres.

9.1 Udskiftning af savklingen

Fare for forbrændinger!

Savklingen kan stadig være meget varm et stykke tid efter gennemskæringen. Lad den varme savklinge køle af. Rengør en varm savklinge ikke med brændbare væsker.

Selvom savklingen står stille, er der risiko for at komme til at skære sig!

Ved løsningen og tilspænding af spændeskruen (40) (hvv. spændemodulet (41)) skal pendulbeskyttelsesskærmen (11) være vippet over savklingen. Brug derfor altid handsker under udskiftning af savklingen.

- Træk strømkablet fra.
- Bring savhovedet i den øverste position.
- Fastlåsning af savklinge: Tryk låseknappen (8) og drej derved savklingen med den anden hånd, indtil låseknappen går i indgreb. Hold låseknappen inde.
- III. M: Afdrej spændeskruen med skive (40) med unbrakonøgle (1) i urets retning (venstregevind!) hhv. spændemodul (41) manuelt i urets retning (venstregevind!)
- Løsn sikkerhedslåsen (4) og skub pendulbeskyttelsesskærmen (11) opad og hold den der.
- Fjern forsigtigt den ydre flange (46) og savklingen (45) fra savklingeakslen og luk pendulbeskyttelsesskærmen (11) igen.

Fare!

Brug ikke rengøringsmidler (f.eks. til at fjerne harpiks), som kan angribe letmetalkomponenterne; i modsat fald nedsættes savens robusethed.

- Rengøring af spændefladerne:
 - Savklingeaksel (43),
 - Indvendig flange (44),
 - Savklinge (45),
 - Udvendig flange (46).

Fare!

Sæt den indvendige flange (44) korrekt på! Saven kan ellers blokere eller savklingen kan løsne sig! Den indvendige flange er korrekt placeret, når ringnoten peger mod savklingen og den flade side peger mod motoren.

- Sæt den indvendige flange (44) på som vist.
- Løsn sikkerhedslåsen (4) og skub pendulbeskyttelsesskærmen (11) opad og hold den der.
- Monter en ny savklinge – vær opmærksom på rotationsretningen: Set fra den venstre (åbne)

side skal pilen på savklingen svare til pilens retning (42) på savklingens beskyttelsesskærm!



Fare!

Brug kun savklinger, der opfylder de krav og specifikationer, som er angivet i denne brugsanvisning.

Brug kun egnede savklinger med sidehuller, der er beregnet til den maksimale hastighed (se "Tekniske data") – ved savklinger, som ikke er egnede, eller som er beskadigede, kan dele slynges eksplosionsagtigt væk pga. centrifugalkraften.

Anvend en savklinge, der er egnet til det materiale, der skal bearbejdes.

Savklinger, der er beregnet til skæring af træ eller lignende materialer, skal stemme overens med EN 847-1.

Anvend aldrig:

- Savklinger af højtlegeret stål (HSS);
- beskadigede savklinger;
- Skæreskiver.



Fare!

- Montér kun savklingen med originale dele.
 - Anvend ikke løse reduktionsringe, i modsat fald kan savklingen løse sig.
 - Savklinger skal monteres således, at de løber jævnt og ikke kan løsne sig under driften.
11. Luk pendulbeskyttelseskærmen (11) igen.
 12. Skub den udvendige flange (46) på – Tapperne skal pege mod savklingen (følg III. Y).
 13. Drej savklingen indtil tapperne falder på plads i sidehullerne.

Ved maskiner med spændeskruer (40):

14. Skru spændeskruen (40) på mod urets retning (venstregevind!) og spænd den håndfast til.
15. Fastlåsnings af savklinge: Tryk låseknappen (8) og drej derved savklingen med den anden hånd, indtil låseknappen går i indgreb. Hold låseknappen inde.



Fare!

- Unbrakonøglen (1) må ikke forlænges.
 - Spændeskruen må ikke spændes til ved at slå på unbrakonøglen (1).
16. Spænd spændeskruen (40) til med unbrakonøglen (1).

Ved maskiner med spændemodul uden værktøj (41):

17. Nulstil spændemodul (III. N): Her skal du indsætte gevindtappen (47) i hullet på skæredybegrænsningen og dreje håndhjulet (48) på spændemodul i urets retning, indtil indikatorfeltet (49) viser "0".
18. Skru spændemodul på savklingeakslen (43). Her skal du dreje håndhjulet (48) (venstregevind), indtil savklingen drejer med, fastlåse savklingen (låseknep (8)) og spænde håndhjulet (48). **Indikatorfeltet skal derefter vise gult.**



Fare!

- Indikatorfeltet må ikke vise rødt efter påskruningen. Hvis indikatorfeltet viser rødt:
- Gentag trin 17 og 18.
 - Kontrollér gevindtap og savklingeakslen for beskadigelser.

Kontrollér funktionen:

19. Løsn dertil sikkerhedslåsen (4) og klap savnen nedad:
 - pendulbeskyttelsesskærmen (11) skal frigive savklingen uden at berøre andre dele.
 - Når savnen klappes op til udgangsstillingen, skal pendulbeskyttelsesskærmen (11) automatisk tildække savklingen.

- Drej savklingen med håndkraft. Savklingen skal kunne rotere i enhver mulig indstillingsposition uden at berøre andre dele.

9.2 Udskiftning af bordprofilen



Fare!

Ved beskadigede planindlæg (50) er der fare for, at små dele klemmes fast mellem planindlæg og savklinge og dermed blokerer savklingen. Beskadigede planindlæg skal skiftes ud med det samme!

1. **III. O:** Løft planindlægget (50) ud med en skruetrækker. Planindlægget ødelægges hermed og kan ikke genbruges.
2. Sært en nyt planindlæg på og lad det falde på plads.

9.3 Justeringer

Justering af drejebord (III. P)

1. Lad drejebordet (16) falde på plads i 0°-position.
2. Løsn skruen (51) med to omdrejninger.
3. Vip savhovedet nedad og lås transportlåsen (23).
4. Udret drejebordet (16) på emneanslaget således, at emneanslaget (24) står præcist retvinklet til savklingen.
5. Spænd drejebordets låsehåndtag (14) til.
6. Spænd skruen (51) igen.

Justering af viseren for geringsvinkel (III. Q)

1. Løsn skruen (53) med ca. en omdrejning.
2. Forskyd viseren (52) således at den angivne værdi stemmer overens med den indstillede hvileposition på drejebordet.
3. Spænd skruen (53).

Justering af forskydningskraften på trækfunktionen (III. R)

1. Løsn kontramøtrik (55).
2. Juster stiftskruen (54) indtil den ønskede forskydningskraft er opnået.
3. Spænd kontramøtrikken igen.

Justering af hvilepositioner for hældningsvinkel

1. Lad vippearmen falde på plads i 0°-position, låsegrebet. (29) må ikke spændes.
2. **III. S:** Drej den øverste skrue (56) hhv. 2 skrue (56) (kun KGS 216 Plus) ud og fjern skærmen til vippearmen.
3. **III. T:** Løsn de to unbrakoskrue (57) på bagsiden af maskinen med ca. en omdrejning.
4. Udret vippearmen således, at savklingen står præcist retvinklet til drejebordet.
5. Spænd de to unbrakoskrue (57) igen.
6. Spænd låsegrebet (29).
7. Sæt skærmen til vippearmen på igen og skru den fast.
8. Løsn skrue (59) med ca. en omdrejning.
9. Forskyd viseren (58) således, at den viste værdi stemmer overens med den indstillede hvileposition på vippearmen.
10. Spænd skrue (59).

Efterjustering af hældningsklemning

Hvis hældningsvinklen på vippearmen trods trukket låsegreb (29) kan ændres ved et modtryk fra siden, skal hældningsklemningen efterjusteres.

1. Lad vippearmen falde på plads i 0°-position. Låsegrebet (29) er løsnet.
2. Afmontering af skærmen til vippearmen (se forudgående afsnit).
3. **III. U:** Drej sekskantmøtrikken (60) efter, indtil den ønskede klemmekraft er opnået.
4. Spænd låsehåndtaget (29) for hældningsindstilling til. Grebet skal kunne spændes mærkbart.
5. Løsn låsegrebet (27) til vippearmen i 0°-position (træk mod betjeningssiden).
6. Kontrollér vippearmen med et modtryk fra siden. Vippermen må ikke kunne bevæge sig her.

Hvis vippearmen stadig bevæger sig efter dette:

7. Gentag trin 3 til 6. Her skal du løse eller stramme sekskantmøtrikken (60) tilsvarende.
8. Sæt skærmen til vippearmen på igen og skru den fast.

Justering af tilskæringslaseren



Fare!

LASERSTRÅLING
SE IKKE IND I LASERSTRÅLEN

Anvend den medfølgende unbrakonøgle (2,5 mm) til justering af laseren.

1. **III. V:** Løsn skrue (61), (62), (63) eller spænd dem for at udrette laseren som vist.

9.4 Rengøring af maskinen

Fjern savspåner og støv med en børste eller en støvsuger fra:

- Justeringsanordninger og sikkerhedsanordninger;
- Pendulbeskyttelsesskærm;
- Betjeningselementer;
- Motorens ventilationsåbning;
- Rum under planindlægget;
- Rum under drejebordet;
- Tilskæringslaser;

9.5 Opbevaring af maskinen



Fare!

- Opbevar maskinen således, at den ikke kan sættes i gang af uvedkommende personer.
- Sørg for, at ingen kan komme til skade på maskinen, selvom den er i stilstand.



Advarsel!

- Opbevar ikke maskinen ubeskyttet i det fri eller i fugtige omgivelser.

9.6 Vedligeholdelse

Før hver brug

- Fjern savspåner med en støvsuger eller en pensel.
- Kontrollér strømkabel og netstik for skader, og lad dem i givet fald udskifte af en elektriker.
- Kontrollér alle bevægelige dele for om de er frit bevægelige i hele deres bevægelsesområde.
- Kontrollér at pendulbeskyttelsesskærmen (11) fungerer upåklageligt og ikke klemmer. Den skal frigive savklingen, når den vippe ned, uden at berøre andre dele. Når savnen klappes op til udgangsstillingen, skal den automatisk tildække savklingen. Lad beskadigede dele, eller dele der ikke fungerer korrekt, reparere, inden apparatet tages i brug.

Regelmæssigt, alt efter anvendelsesbetingelser

- Kontrollér alle skrueforbindelser, spænd eventuelt efter.
- Kontrollér savhovedets tilbagesætningsfunktion (savhovedet skal vende tilbage til den øverste udgangsstilling vha. fjederkraft), få fjederen eventuelt udskiftet.
- Smør føringselementerne med lidt olie.

10. Tips og tricks

- Anvend ved lange emner egnede underlag til venstre og højre for savnen.
- Anvend et ekstra anslag ved savning af små afsnit (som ekstra anslag kan f.eks. et passende træbræt bruges, der skrues på maskinens anslag).
- **III. W:** Ved savning af et hvælvet (deformeret) bræt skal siden, der hvælver udad, lægges mod emneanslaget.
- Emner må ikke saves på højkant, men skal lægges fladt på drejebordet.

11. Tilbehør

Brug kun originalt Metabo-tilbehør.

Brug kun tilbehør, der opfylder de krav og specifikationer, som er angivet i denne brugsanvisning.

A Vedligeholdelses- og plejespray til fjernelse af harpiksrester og til konservering af metaloverflader: 0911018691

B Metabo universalsuger (se katalog)

C Understel:
KSU 251 Mobile: 629007000
KSU 251: 629005000
KSU 401: 629006000

Savklinger til KGS 254 Plus og KGS 254 I Plus:

D Savklinge Power Cut: 628220000
HW/CT 254 x 30 x 2,4/1,8, 24 WZ 5° neg.
Til grove og mellemfne tilskæringer. Gode skæresultater ved langsgående skær i massivt træ. Kan til dels anvendes til industritømmer med søm og betonrester.

Savklinge Precision Cut 628221000
HW/CT 254 x 30 x 2,4/1,8, 48 WZ 5° neg.
Til særdeles gode, rene skæresultater ved længde- og tværsnit i blødt og hårdt træ. Velegnet til massivt træ og limtræ; rå belagte eller finerede spånplader, MDF, kompositmaterialer.

E Savklinge Precision Cut 628222000
HW/CT 254 x 30 x 2,4/1,8, 60 WZ 5° neg.
Til særdeles gode, rene skæresultater ved længde- og tværsnit i blødt og hårdt træ. Velegnet til massivt træ og limtræ; rå belagte eller finerede spånplader, MDF, kompositmaterialer.

F Savklinge Multi Cut 628223000
HW/CT 254 x 30 x 2,4/1,8, 80 FZ/TZ, 5° neg.
Ved højeste krav til skærekvalitet, f.eks. laminat, tyndvæggede plast-, aluminium-, kobber- og messingprofiler. Perfekte skæresultater også ved tværsnit i massivt træ; rå, belagte eller finerede spånplader, MDF.

G Laminate Cut Professional 628446000
254x30 66FZ/TZ 0°
Præcise, rene snit i alle laminatgulve af enhver type takket være en specialudviklet tandgeometri til dette formål

H Aluminium Cut Professional 628447000
254x30 72FZ/TZ 5° neg
Perfekte snit i aluminium takket være en speciel tandgeometri

Savklinger til KGS 315 Plus:

I Savklinge Precision Cut: 628224000
HW/CT 315 x 30 x 2,4/1,8, 48 WZ 5° neg.
Til særdeles gode, rene skæresultater ved længde- og tværsnit i blødt og hårdt træ. Velegnet til massivt træ og limtræ; rå belagte eller finerede spånplader, MDF, kompositmaterialer.

J Savklinge Precision Cut: 628225000
HW/CT 315 x 30 x 2,4/1,8, 84 WZ 5° neg.
Til særdeles gode, rene skæresultater ved længde- og tværsnit i blødt og hårdt træ. Velegnet til massivt træ og limtræ; rå belagte eller finerede spånplader, MDF, kompositmaterialer.

K Savklinge Multi Cut: 628226000
HW/CT 315 x 30 x 2,4/1,8, 96 FZ/TZ, 5° neg.
Ved højeste krav til skærekvalitet, f.eks. laminat, tyndvæggede plast-, aluminium-, kobber- og messingprofiler. Perfekte skæresultater også ved tværsnit i massivt træ; rå, belagte eller finerede spånplader, MDF.

Det komplette tilbehørsprogram findes på www.metabo.com eller i kataloget.

12. Reparation



Fare!

Reparationer på el-værktøj må kun foretages af autoriserede elektrikere!

Et defekt strømkabel må kun udskiftes med et specielt, originalt strømkabel fra Metabo, der er tilgængeligt hos Metabo service.

En defekt tilskæringslaser må kun udskiftes med en original tilskæringslaser fra Metabo.

Henvend dig til din Metabo-forhandler, hvis du skal have repareret dit Metabo el-værktøj. Adresser findes på www.metabo.com.

Reservedelister kan downloades på www.metabo.com.

13. Miljøbeskyttelse

Overhold de nationale regler om miljøvenlig bortskaffelse og genbrug af udtjente maskiner, emballage og tilbehør.



Kun for EF-lande: El-værktøj må ikke smides i husholdningsaffaldet! I henhold til det europæiske direktiv 2012/19/EU om affald af elektrisk og elektronisk udstyr og gennemførelsen i national lovgivning skal brugte el-værktøjer indsamles adskilt og afleveres miljørigtigt til genbrug.

14. Problemer og forstyrrelser

Nedenfor beskrives problemer og forstyrrelser, som du selv må afhjælpe. Hvis de her beskrevne problemløsninger ikke hjælper dig vider, se kapitel 12. "Reparation".



Fare!

I forbindelse med problemer og forstyrrelser sker der særligt mange ulykker. Vær derfor opmærksom på følgende:

- Træk netstikket ud før enhver afhjælpning af fejl.
- Efter hver afhjælpning af driftsforstyrrelser skal alle sikkerhedsindretninger igen tages i brug og kontrolleres.

Motoren kører ikke

Ingen strøm:

- Kabel, stik, stikdåse og sikring kontrolleres.

Motor overophedet (KGS 254 I Plus):

- Fjern årsagen til overophedningen, vent nogle minutter mens motoren køler af, tilslut den derefter igen.

Ingen kapfunktion

Transportlås aktiveret:

- Deaktiver transportlåsen.

Sikkerhedslås aktiveret:

- Løsn sikkerhedslåsen.

Skæreeffekt for lav

Savklingen er stump (klingen er evt. anløbet på siden);

Savklingen er uegnet til materialet (se kapitel 11. "Tilbehør");

Deformeret savklinge:

- Udskift savklingen (se kapitel 9. "Vedligeholdelse").

Saven vibrerer stærkt

Deformeret savklinge:

- Udskift savklingen (se kapitel 9. "Vedligeholdelse").

Ukorrekt monteret savklinge:

- Montér savklingen korrekt (se kapitel 9. "Vedligeholdelse").

Saven hviner ved start

Drivrem spændt for svagt:

- Spænd drivremmen (se kapitel 12. "Reparation").

Trægt drejebord

Spåner under drejebordet:

- Fjern spåner.

15. Tekniske data

Forklaringer til oplysningerne på side 6.

Forbeholdt ændringer som følge af tekniske fremskridt.

U	= netspænding
I	= nominel strøm
F	= min. sikring
P ₁	= nominel optagen effekt
IP	= kapslingsklasse
BK	= Beskyttelsesklasse
n ₀	= tomgangshastighed
v ₀	= maks. skærehastighed
D	= savklings diameter (udvendig)
d	= savklings hul (indvendig)
b	= savklings maks. tandbredde
a ₁	= Vinkelområde savhovedjustering
a ₂	= Vinkelområde drejebord
A	= mål (LxBxH)

m = vægt

Krav til et spånudsugningsanlæg:

D ₁	= udsugningsstudens tilslutningsdiameter
D ₂	= mindste luftgennemstrømning
D ₃	= mindste undertryk på udsugningsstudsen
D ₄	= mindste lufthastighed på udsugningsstudsen

Se tabellen på side 6 vedrørende de maksimalt tilladte skæredimensioner for forskellige snit/det maksimale tværsnit på emnet.

~ Vekselstrøm

Klasse II maskine

De angivne tekniske data er inkl. tolerancer (svarende til de aktuelt gældende standarder).

Emissionsværdier

Disse værdier gør det muligt at bestemme el-værktøjets emissioner og sammenligne forskellige el-værktøjer med hinanden. Alt efter el-værktøjets eller indsatsværktøjernes anvendelsesbetingelser og tilstand kan den faktiske belastning være højere eller lavere. Tag også højde for arbejds pauser og perioder med lav belastning. Træf de nødvendige beskyttelsesforanstaltninger for brugeren, f.eks. organisatoriske foranstaltninger, på baggrund af de anslåede værdier.

Typiske A-vægtede lyd niveauer:

L _{PA}	= lydtryksniveau
L _{WA}	= lydeffektniveau
K _{PA} , K _{WA}	= usikkerhed



Brug høreværn!

Instrukcja oryginalna

Spis treści

1. Deklaracja zgodności
2. Użytkowanie zgodne z przeznaczeniem
3. Ogólne wskazówki bezpieczeństwa
4. Specjalne informacje dotyczące bezpieczeństwa
5. Elementy urządzenia
6. Rozpakowanie, montaż, transport, ustawienie
7. Urządzenie - informacje szczegółowe
8. Uruchomienie
9. Obsługa
10. Konserwacja i czyszczenie
11. Przydatne wskazówki
12. Osprzęt
13. Naprawy
14. Ochrona środowiska
15. Problemy i usterki
16. Dane techniczne

1. Deklaracja zgodności

Oświadczamy z pełną odpowiedzialnością, że pilarki do cięcia kąтового i ukośnego oznaczone typem i numerem seryjnym *1) spełniają wszystkie obowiązujące przepisy dyrektyw *2) i norm *3). Dokumentacja techniczna *4) – patrz strona 6.

2. Użytkowanie zgodne z przeznaczeniem

Pilarka do cięcia kąтового i ukośnego nadaje się zarówno do wykonywania cięć wzdłużnych, jak i poprzecznych, ukośnych, kątowych oraz cięć podwójnie ukośnych w drewnie, tworzywach sztucznych i podobnych materiałach. Dodatkowo pilarka umożliwia wykonywanie żłobień.

Stosując odpowiednie piły tarczowe możliwe jest również cięcie profili aluminiowych (KGS 315 Plus, KGS 254 Plus).

Używać wyłącznie pił tarczowych zatwierdzonych przez firmę Metabo (patrz rozdział 11. „Osprzęt”).

Bezwzględnie przestrzegać dopuszczalnych wymiarów obrabianych elementów (patrz rozdział 15. „Dane techniczne”).

Nie wolno przecinać elementów o przekroju okrągłym lub nieregularnym (np. drewna opałowego), ponieważ podczas obróbki nie można ich stabilnie zamocować. Aby zapewnić bezpieczne prowadzenie, podczas cięcia postawionych na sztorc płaskich elementów, używać odpowiedniego kątownika oporowego.

Każde inne zastosowanie uznawane jest za niezgodne z przeznaczeniem. Użytkowanie niezgodne z przeznaczeniem, modyfikacje urządzenia lub używanie części niesprawdzonych i niedopuszczonych przez producenta może spowodować nieprzewidywalne szkody!

Przestrzegać obowiązujących uregulowań ustawowych oraz przepisów BHP.

3. Ogólne wskazówki bezpieczeństwa



Dla bezpieczeństwa użytkownika oraz w celu ochrony elektronarzędzia szczególną uwagę zwrócić na miejsca w tekście oznaczone tym symbolem!



OSTRZEŻENIE! W celu zminimalizowania ryzyka obrażeń zapoznać się z treścią instrukcji obsługi.

Przekazując elektronarzędzie innym osobom należy przekazać również niniejszą dokumentację.

Ogólne zasady bezpieczeństwa dotyczące elektronarzędzi



OSTRZEŻENIE – Przeczytać wszystkie uwagi dotyczące bezpieczeństwa, instrukcje, materiały graficzne i dane techniczne, którymi opatrzone

elektronarzędzie. Nieprzestrzeganie poniższych uwag może się stać przyczyną porażenia prądem elektrycznym, pożaru i/ albo poważnych obrażeń ciała.

Wszystkie zasady bezpieczeństwa i zalecenia starannie przechowywać, aby móc z nich skorzystać w przyszłości!

3.1 Bezpieczeństwo na stanowisku pracy

a) **Miejsce pracy należy utrzymywać w czystości i zapewnić jego dobre oświetlenie. Nieporządek w miejscu pracy lub nieoświetlona przestrzeń robocza sprzyjają wypadkom.**

b) **Elektronarzędzia nie wolno używać w środowisku zagrożonym wybuchem, w którym znajdują się łatwopalne ciecze, gazy lub pyły. Elektronarzędzia wytwarzają iskry, które mogą spowodować zapłon pyłu lub oparów.**

c) **Podczas używania elektronarzędzia nie dopuszczać do zbliżania się dzieci ani innych osób. Brak koncentracji może spowodować utratę kontroli nad urządzeniem.**

3.2 Bezpieczeństwo związane z prądem elektrycznym

a) **Wtyczka elektronarzędzia musi pasować do gniazda zasilania sieciowego. Nie wolno w żadnej sytuacji i w żaden sposób modyfikować wtyczek. Do elektronarzędzi z uzziemieniem ochronnym nie wolno używać żadnych wtyków adaptacyjnych. Zaniechanie modyfikacji wtyczki oraz używanie odpowiednich gniazd sieciowych zmniejsza ryzyko porażenia prądem elektrycznym.**

b) **Unikać kontaktu z uziemionymi elementami, np. rurami, grzejnikami, piecykami i lodówkami. Ryzyko porażenia prądem elektrycznym wzrasta, jeżeli ciało osoby obsługującej elektronarzędzie jest uziemione.**

c) **Elektronarzędzia należy chronić przed deszczem i wilgocią. Przedostanie się wody do wnętrza obudowy zwiększa ryzyko porażenia prądem elektrycznym.**

d) **Przewodu zasilającego nie wolno używać niezgodnie z jego przeznaczeniem, np. do przenoszenia elektronarzędzia, zawieszania lub wyciągania za jego pomocą wtyczki z gniazda sieciowego. Chronić przewód zasilający przed wysoką temperaturą, olejami, ostrymi krawędziami i ruchomymi elementami urządzenia. Uszkodzony lub splątany przewód zasilający zwiększa ryzyko porażenia prądem elektrycznym.**

e) **Podczas używania elektronarzędzia poza pomieszczeniami stosować wyłącznie przedłużacze przeznaczone do pracy poza pomieszczeniami. Użycie przedłużacza dostosowanego do pracy na zewnątrz zmniejsza ryzyko porażenia prądem elektrycznym.**

f) **W razie konieczności zastosowania elektronarzędzia w wilgotnym otoczeniu, należy zabezpieczyć obwód zasilania wyłącznikiem ochronnym różnicowo-prądowym. Stosowanie wyłącznika różnicowoprądowego zmniejsza ryzyko porażenia prądem elektrycznym.**

3.3 Bezpieczeństwo ludzi

a) **Podczas pracy z elektronarzędziem należy zachować szczególną ostrożność oraz postępować w sposób przemyślany i rozważny. Nie należy używać elektronarzędzia, będąc zmęczonym lub znajdując się pod wpływem narkotyków, alkoholu lub lekarstw. Chwila nieuwagi podczas pracy może grozić bardzo poważnymi urazami ciała.**

b) **Należy stosować osobiste wyposażenie ochronne. Należy zawsze nosić okulary ochronne. Noszenie osobistego wyposażenia ochronnego – maski przeciwpyłowej, obuwia z szorstką podeszwą, kasku ochronnego lub środków ochrony słuchu (w zależności od rodzaju i zastosowania elektronarzędzia) – zmniejsza ryzyko obrażeń ciała.**

c) **Należy unikać niezamierzonego uruchomienia narzędzia. Przed podłączeniem elektronarzędzia do zasilania sieciowego, przed jego podniesieniem i przeniesieniem należy się upewnić, że jest wyłączone.**

Przenoszenie elektronarzędzia z palcem na wyłączniku lub podłączanie źródła zasilania przy włączonym urządzeniu grozi wypadkiem.

d) **Przed włączeniem elektronarzędzia usunąć wszelkie klucze i narzędzia używane do regulacji. Narzędzie lub klucz znajdujący się w ruchomym elemencie urządzenia może spowodować obrażenia ciała.**

e) **Unikać nienaturalnej postawy ciała. Należy dbać o stabilną pozycję przy pracy i zachowanie równowagi. Umożliwiła to lepszą kontrolę elektronarzędzia w nieoczekiwanych sytuacjach.**

f) **Nosić odpowiednią odzież. Nie nosić luźnego ubrania ani biżuterii. Włosy i ubranie należy trzymać z daleka od ruchomych elementów. Luźne ubranie, biżuteria lub długie włosy mogą zostać pochwycone przez poruszające się części.**

g) **Jeżeli możliwy jest montaż urządzeń do odsysania pyłu, upewnić się, że są one podłączone i używane w prawidłowy sposób. Stosowanie urządzenia do odsysania pyłu może zmniejszyć zagrożenie związane z pyleniem podczas pracy.**

h) **Nawet w przypadku dobrej znajomości elektronarzędzia wynikającej z jego wielokrotnego stosowania nie polegać na złudnym poczuciu bezpieczeństwa i nie ignorować zasad bezpieczeństwa. Brak uwagi podczas pracy może w ułamku sekundy spowodować poważne obrażenia ciała.**

3.4 Użytkowanie i obsługa elektronarzędzia

a) **Nie przeciążać urządzenia. Do określonych prac używać odpowiednich elektronarzędzi. Najlepszą jakością i osobiste bezpieczeństwo można osiągnąć stosując odpowiednio dobrane elektronarzędzie i pracując z prędkością do jakiej zostało zaprojektowane.**

b) **Nie należy używać elektronarzędzia z uszkodzonym wyłącznikiem/wyłącznikiem. Elektronarzędzie, którego nie można sterować wyłącznikiem/wyłącznikiem jest niebezpieczne i wymaga naprawy.**

c) **Przed zmianą ustawień urządzenia, wymianą wyposażenia dodatkowego lub przed odłożeniem urządzenia należy wyciągnąć wtyczkę z gniazdka. Ten środek ostrożności ogranicza ryzyko niezamierzonego uruchomienia elektronarzędzia.**

d) **Nie używane elektronarzędzia przechowywać w miejscu niedostępnym dla dzieci. Nie dopuszczają do użytkowania urządzenia osób, które nie znają jego obsługi lub nie zapoznały się z niniejszą instrukcją. Elektronarzędzia obsługiwane przez osoby niedoświadczone mogą być niebezpieczne.**

e) **Elektronarzędzia i osprzęt należy konserwować z należytą starannością. Sprawdzać, czy ruchome części działają prawidłowo i nie zakleszczają się oraz czy nie są pęknięte lub uszkodzone w sposób negatywnie wpływający na działanie elektronarzędzia. Przed przystąpieniem do pracy z urządzeniem zlecić naprawę uszkodzonych części. Niewłaściwa konserwacja elektronarzędzi jest częstą przyczyną wypadków.**

f) **Należy stale dbać o czystość narzędzi tnących i regularnie je ostrzyć. Starannie konserwowane, ostre narzędzia tnące rzadziej się blokują i są łatwiejsze w obsłudze. Starannie konserwowane, ostre narzędzia tnące rzadziej się blokują i są łatwiejsze w obsłudze.**

g) **Elektronarzędzia, osprzęt, końcówki itp. należy używać zgodnie z niniejszą instrukcją, uwzględniając warunki pracy i rodzaj zadania, które należy wykonać. Wykorzystywanie elektronarzędzi do celów niezgodnych z ich przeznaczeniem jest niebezpieczne.**

h) **Uchwyty i powierzchnie chwytowe powinny być zawsze suche, czyste, niezabrudzone olejem ani smarem. Śliskie uchwyty i powierzchnie chwytne nie pozwalają na bezpieczną obsługę i kontrolę elektronarzędzia w nieoczekiwanych sytuacjach.**

3.5 Serwis


a) **Naprawę elektronarzędzia należy powierzać wyłącznie wykwalifikowanym specjalistom używającym tylko oryginalnych części zamiennych. Gwarantuje to zachowanie bezpieczeństwa elektronarzędzia.**


3.6 Pozostałe zasady bezpieczeństwa


– Niniejsza instrukcja jest skierowana do osób posiadających podstawową wiedzę techniczną w posługiwaniu się urządzeniami podobnymi do opisanego tutaj. W razie braku doświadczenia z tego rodzaju urządzeniami, trzeba najpierw poprosić o pomoc osobę posiadającą odpowiednie doświadczenie.

– Producent nie ponosi odpowiedzialności za szkody powstałe na skutek nieprzestrzegania zapisów niniejszej instrukcji obsługi.


Informacje zawarte w niniejszej instrukcji obsługi są oznaczone w następujący sposób:

 **Niebezpieczeństwo!**
Ostrzeżenie przed szkodami osobowymi i środowiskowymi.

 **Niebezpieczeństwo porażenia prądem!**
Ostrzeżenie przed szkodami osobowymi w wyniku porażenia prądem elektrycznym.

 **Niebezpieczeństwo wciągnięcia!**
Ostrzeżenie przed szkodami osobowymi w wyniku wciągnięcia części ciała bądź ubrania.

 **Uwaga!**
Ostrzeżenie przed szkodami materialnymi.

 **Wskazówka:**
Informacje uzupełniające.

4. Specjalne informacje dotyczące bezpieczeństwa

Zasady bezpieczeństwa dotyczące pilarek do cięcia kąтового i ukośnego

a) **Pilarki do cięcia kąowego i ukośnego są przeznaczone do cięcia drewna i produktów drewnopodobnych, nie wolno ich używać do przecinania elementów żelaznych, jak np. pręty, drążki, śruby itd.** Abrazyjny pył powoduje blokowanie ruchomych elementów urządzenia, np. dolnej osłony. Iskry powstające podczas piłowania nadpalają dolną osłonę, wkładkę i inne elementy wykonane z tworzyw sztucznych.

b) **W miarę możliwości zamocować element obrabiany zaciskami. Przytrzymywanie elementu dłonią wymaga zachowania bezpiecznej odległości wynoszącej przynajmniej 100 mm między dłonią i każdą stroną piły tarczowej. Nie stosować pilarki do przecinania małych elementów niemożliwych do zamocowania lub przytrzymania dłonią.** Nadmierne zbliżenie dłoni do piły tarczowej powoduje zwiększone ryzyko obrażeń ciała na skutek kontaktu z piłą tarczową. Nie trzymać po stronie, w którą jest pochylona głowica pilarki. Nie trzymać skrzyżowanymi rękami.

c) **Obrabiany element musi być nieruchomy, zamocowany lub dociśnięty do ogranicznika i stołu. Nie wolno go wprowadzać na piłę tarczową i kontynuować cięcia bez użycia rąk.** Luźne lub ruchome elementy poddawane obróbce mogą zostać odrzucone dużą prędkością i spowodować obrażenia ciała.

d) **Przesunąć piłę tarczową przez obrabiany element. Unikać przeciągania piły tarczowej przez obrabiany element. Unieść głowicę pilarki i przeciągnąć ją nad obrabianym elementem bez przecinania. Następnie załączyć silnik, przechylić głowicę pilarki w dół i naciskając przesunąć ją przez element.** W przypadku cięć ciągniętych występuje ryzyko unoszenia się piły tarczowej w obrabianym elemencie oraz nagłego odrzutu piły w kierunku osoby obsługującej pilarkę.

e) **Nigdy nie krzyżować rąk nad przewidywaną linią cięcia, ani przed, ani za piłą tarczową.** Podpieranie elementu „skrzyżowanymi rękami”, tzn. trzymanie elementu

po prawej stronie piły tarczowej lewą ręką lub odwrotnie jest bardzo niebezpieczną praktyką.

f) **W czasie wirowania piły tarczowej nie sięgać rękami za ogranicznik. Zawsze zachowywać minimalny dystans bezpieczeństwa 100 mm pomiędzy dłonią a wirującą piłą tarczową (obowiązuje po obu stronach piły tarczowej, np. przy usuwaniu odpadów drewnianych).** Zbliżenie wirującej piły tarczowej do dłoni może nie zostać zauważone i doprowadzić do poważnych obrażeń ciała.

g) **Sprawdzić element przed rozpoczęciem cięcia. Jeżeli jest wygięty lub skrzywiony, zamocować w taki sposób, aby strona wyboczona na zewnątrz przylegała do ogranicznika. Zapewnić, aby wzdłuż linii cięcia pomiędzy elementem, ogranicznikiem i stołem nie było szczelin.** Wygięte lub skrzywione elementy mogą się obracać lub zmieniać położenie, a także powodować zaklinowanie wirującej piły tarczowej podczas pracy. W obrabianym elemencie nie może być gwoździ ani żadnych innych ciał obcych.

h) **Pilarki wolno używać tylko, jeżeli na stole nie znajdują się żadne narzędzia, odpady drewniane itd. – na stole może się znajdować wyłącznie obrabiany element.** Drobne odpady, niezamocowane kawałki drewna i inne przedmioty, które wejdą w kontakt z wirującą piłą tarczową, mogą zostać odrzucone z dużą prędkością.

i) **Zawsze przecinać wyłącznie jeden element.** Elementów ułożonych wielowarstwowo nie można odpowiednio zamocować ani przytrzymać, dlatego podczas cięcia mogą powodować zaklinowanie piły tarczowej lub mogą się osuwać.

j) **Przed rozpoczęciem pracy upewnić się, że pilarka stoi na równym i stabilnym podłożu.** Równe i stabilne podłoże zmniejsza niebezpieczeństwo utraty stabilności pilarki do cięcia kąowego i ukośnego.

k) **Odpowiednio zaplanować pracę. Każdorazowo przy zmianie kąta nachylenia piły tarczowej lub kąta ukosu zwracać uwagę, aby regulowany ogranicznik był odpowiednio ustawiony i podpierał element, a jednocześnie nie stykał się z piłą tarczową ani osłoną.** Aby stwierdzić, czy podczas pracy nie wystąpią żadne przeszkody, a piła tarczowa nie zetknie się z ogranicznikiem, konieczne jest przeprowadzenie pełnej symulacji ruchu piły tarczowej bez włączania urządzenia oraz bez umieszczania elementu na stole obróbczym.

l) **W przypadku elementów o szerokości lub długości większej niż szerokość/długość stołu obróbczego konieczne jest zapewnienie odpowiedniego podparcia, np. za pomocą przedłużenia stołu roboczego lub koźłów.** Elementy dłuższe lub szersze niż stół pilarki mogą się przechylać, jeśli nie są mocno podparte. Przechylający się odcięty kawałek drewna lub element może unieść dolną osłonę lub zostać w niekontrolowany sposób odrzucony z dużą prędkością spod wirującej piły tarczowej.

m) **Nigdy nie korzystać z pomocy innych osób zamiast zastosowania przedłużenia stołu lub wykonania odpowiedniego podparcia.** Niestabilne podparcie elementu może powodować zaklinowanie piły tarczowej. Obrabiany element może się przesunąć w trakcie cięcia i wciągnąć osobę obsługującą pilarkę oraz jej pomocnika bezpośrednio na wirującą piłę tarczową.

n) **Nie dociskać obciążonego elementu do wirującej piły tarczowej.** W sytuacji ograniczonej przestrzeni, np. przy stosowaniu ograniczników wzdłużnych, odcięty element może się zaklinować o piłę i zostać odrzucony z dużą prędkością na zewnątrz.

o) **Do prawidłowego podpierania elementów o przekroju okrągłym, jak drągi czy rury, zawsze używać zacisków lub innych odpowiednich przyrządów.** Drągi wykazują podczas cięcia tendencję do toczenia się, przez co piła tarczowa może się „wgrzyzać”, a element może zostać pociągnięty razem z dłonią osoby obsługującej pilarkę.

p) **Przed rozpoczęciem cięcia pozwolić, aby piła tarczowa osiągnęła maksymalną prędkość obrotową.** Praktyka taka zmniejsza ryzyko odrzutu.

q) **W przypadku zaklinowania elementu lub zablokowania piły tarczowej wyłączyć pilarkę. Zaczekać, aż wszystkie ruchome**

części zatrzymają się, a następnie wyciągnąć z gniazda wtyczkę sieciową. Dopiero po wykonaniu tych czynności usunąć zaklinowany materiał. Kontynuowanie cięcia w opisanej sytuacji może spowodować utratę kontroli nad urządzeniem lub uszkodzenie pilarki.

r) **Po zakończeniu cięcia zwolnić wyłącznik, pozostawić głowicę pilarki opuszczoną i odczekać, aż piła tarczowa zatrzyma się. Dopiero wtedy usunąć odcięty materiał.** Sięganie dłonią do zatrzymującej się piły tarczowej jest bardzo niebezpieczne.

s) **Mocno trzymać rękojeść, wykonując niepełne przecięcie lub po zwolnieniu wyłącznika, zanim głowica pilarki znajdzie się w swoim dolnym położeniu.** Siła hamowania może spowodować gwałtowne pociągnięcie głowicy pilarki w dół i stanowi ryzyko obrażeń ciała.


4.1 Pozostałe zasady bezpieczeństwa

· Przestrzegać specjalnych wskazówek bezpieczeństwa zamieszczonych w poszczególnych rozdziałach.


· Przestrzegać obowiązujących uregulowań ustawowych oraz przepisów BHP.

 **Zagrożenia ogólne!**

- Uwzględnić oddziaływanie środowiska.
- Podczas obróbki długich elementów należy używać odpowiednich podpór.
- Maszynę mogą uruchamiać i używać wyłącznie osoby dysponujące doświadczeniem w obsłudze maszyn tego typu i świadome niebezpieczeństw występujących w każdej sytuacji roboczej. Osoby poniżej 18 lat mogą korzystać z urządzenia wyłącznie w ramach kształcenia zawodowego i pod nadzorem nauczyciela.
- Osoby nieuczestniczące w pracy, w szczególności dzieci, muszą się znajdować poza obszarem niebezpiecznym. Nie wolno dopuszczać, aby osoby postronne dotykały urządzenia lub kabla zasilającego podczas pracy.
- Unikać nadmiernego rozgrzewania się zębów tnących.
- Podczas cięcia tworzyw sztucznych nie dopuszczać do topnienia materiału.

 **Niebezpieczeństwo obrażeń ciała i zmiążdżenia ruchomymi elementami maszyny!**

- Nie uruchamiać urządzenia bez zamontowanych elementów ochronnych.
- Zawsze zachowywać bezpieczny odstęp od piły tarczowej. Stosować odpowiednie przyrządy do przesuwania obrabianych elementów. Podczas pracy zachować odpowiednią odległość od części ruchomych.
- Przed usunięciem z obszaru roboczego niewielkich kawałków obrabianego elementu, odpadów drewnianych itp. odczekać do zatrzymania się piły tarczowej.
- Przecinać wyłącznie elementy o wymiarach umożliwiających ich bezpieczne trzymanie podczas obróbki.
- Do mocowania obrabianego elementu używać zacisków lub imadła. Zamocowanie elementu jest bezpieczniejsze niż przytrzymywanie go dłonią.
- Nie hamować wytracającej prędkość piły tarczowej przez wywieranie nacisku bocznego.
- Przed rozpoczęciem czynności związanych z ustawianiem, przeglądem lub naprawą należy wyciągnąć wtyczkę przewodu zasilającego.
- Jeśli urządzenie nie będzie użytkowane, wyciągać wtyczkę przewodu zasilającego.

 **Niebezpieczeństwo skaleczenia istnieje nawet w przypadku, gdy narzędzie tnące znajduje się w bezruchu!**

- Podczas zmiany narzędzia tnącego nosić rękawice ochronne.

- Piły tarczowe przechowywać w sposób uniemożliwiający obrażenia ciała osób, które się z nimi zetkną.

⚠ Niebezpieczeństwo odrzutu głowicy piłarki (piła tarczowa blokuje się w obrabianym materiale, a głowica gwałtownie przemieszcza się ku górze)!

- Do każdego przecinanego elementu należy dobrać odpowiednią piłę tarczową.
- Podczas pracy pewnie trzymać uchwyt. W chwili załębienia piły tarczowej w materiał niebezpieczeństwo odrzutu jest szczególnie duże.
- Wąskie lub cienkościennie elementy przecinać wyłącznie piłami tarczowymi o drobnych zębach.
- Zawsze używać ostrych pił tarczowych. Stępione piły tarczowe bezzwłocznie wymienić. Zwiększone ryzyko odrzutu występuje w przypadku zablokowania stępnego zęba tnącego w powierzchni obrabianego materiału.
- Nie przechylać obrabianych elementów.
- W razie wątpliwości sprawdzić przecinane elementy pod kątem obecności ciał obcych (na przykład gwoździ lub śrub).
- Nigdy nie ciąć kilku elementów jednocześnie – również wiązek składających się z wielu pojedynczych elementów. Niebezpieczeństwo wypadku w razie niekontrolowanego pochycenia przez piłę tarczową pojedynczych elementów.
- Wykonując złożenia unikać wywierania bocznego nacisku na piłę tarczową – stosować zacisk.

⚠ Niebezpieczeństwo wciągnięcia!

- Uważać, aby podczas pracy części ciała i odzieży nie zostały pochwycone i wciągnięte przez wirujące elementy konstrukcyjne maszyny (**nie nosić krawatów, nie nosić rękawiczek, nie nosić odzieży z szerokimi rękawami; na długie włosy zakładać siatkę ochronną**).
- Nigdy nie przecinać elementów, na których są linki, sznurki, taśmy, kable lub druty, ani takich, wewnątrz których znajdują się powyższe materiały.

⚠ Niebezpieczeństwo spowodowane niewystarczającymi środkami ochrony indywidualnej!

- Nosić ochronniki słuchu.
- Nosić okulary ochronne.
- Nosić maskę przeciwpyłową.
- Nosić odpowiednią odzież roboczą.
- Nosić obuwie antypoślizgowe.
- Podczas dotykania pił tarczowych i chropowatych narzędzi używać rękawic. Piły tarczowe przenosić w pojemniku.

⚠ Zagrożenie pyłem drzewnym!

- Podczas pracy zawsze używać urządzenia do odsysania pyłu. Instalacja odsysania pyłu musi spełniać warunki podane w rozdziale 15..

Redukcja zapylenia:

- Cząstki uwalniane podczas używania maszyny mogą zawierać substancje rakotwórcze, wywoływać reakcje alergiczne, schorzenia dróg oddechowych i wady wrodzone lub zaburzać zdolność rozrodczą. Substancje te to m.in.: ołów (farby zawierające ołów), domieszki stosowane podczas obróbki drewna (chromiany, środki ochronne do drewna), niektóre gatunki drewna (jak pył z obróbki dębu lub buka).
- Poziom ryzyka zależy od tego, przez jak długi czas użytkownik lub znajdujące się w pobliżu osoby będą narażone na działanie pyłu.
- Wyeliminować możliwość przedostawania się cząstek pyłu do organizmu.
- W celu zredukowania zagrożenia ze strony wymienionych substancji zapewnić dobrą

wentylację w miejscu pracy i nosić odpowiednie środki ochrony, na przykład maski ochronne dróg oddechowych, które są w stanie odfiltrować mikroskopijnie małe cząstki.

- Przestrzegać wytycznych dotyczących obrabianego materiału, pracowników, rodzaju i miejsca zastosowania (np. przepisów BHP, utylizacji).
- Szkodliwe cząstki eliminować z powietrza w miejscu ich emisji i zapobiegać ich odkładaniu się w otoczeniu.
- Stosować odpowiednią instalację wyciągową do odsysania pyłu. Pozwoli to ograniczyć ilość cząstek przenikających w niekontrolowany sposób do otoczenia.
- W celu zminimalizowania zagrożenia pyłem:
 - Nie kierować uwalnianych cząstek i strumienia powietrza wylotowego z maszyny w stronę samego siebie, w kierunku innych osób znajdujących się w pobliżu ani na osiadły pył.
 - Używać systemów odpylenia i/albo oczyszczaczy powietrza.
 - Zapewnić dobrą wentylację miejsca pracy oraz jego czystość dzięki stosowaniu wyciągu powietrza. Zamiatanie lub nadmuch powodują wzbijanie pyłu.
 - Odkurzać lub prać odzież ochronną. Nie przedmuchiwać, nie trzepać, nie czyścić szcztoką.

⚠ Niebezpieczeństwo związane z modyfikacjami technicznymi oraz stosowaniem części niesprawdzonych i niedopuszczonych do stosowania przez producenta

- Montaż urządzenia wykonać dokładnie według niniejszej instrukcji.
- Używać wyłącznie części dopuszczonych przez producenta. Dotyczy to w szczególności:
 - pił tarczowych (numery katalogowe podano w rozdziale 11. „Osprzęt”).
 - urządzeń zabezpieczających,
 - lasera wskazującego linię cięcia,
 - oświetlenia strefy cięcia.
- Nie wolno dokonywać żadnych modyfikacji części.
- Zwracać uwagę na to, aby prędkość obrotowa podana na piłę tarczową była przynajmniej tak duża, jak prędkość obrotowa podana na pilarcze.

⚠ Zagrożenia związane z usterkami urządzenia!

- Przed każdym uruchomieniem sprawdzić urządzenie pod kątem ewentualnych uszkodzeń: przed wznowieniem pracy urządzenia sprawdzić elementy zabezpieczające, przyrządy ochronne lub lekko uszkodzone części pod kątem ich poprawnego i zgodnego z przeznaczeniem działania. Sprawdzić, czy części ruchome działają sprawnie i czy się nie blokują. Wszystkie elementy muszą być prawidłowo zamontowane i spełniać wszystkie warunki do zapewnienia prawidłowej pracy urządzenia.
- Nie używać uszkodzonych ani odkształconych pił tarczowych.

⚠ Niebezpieczeństwo spowodowane hałasem!

- Nosić ochronniki słuchu.

⚠ Zagrożenie ze strony promieniowania laserowego!

- Promienie lasera mogą spowodować poważne obrażenia wzroku. Nigdy nie patrzeć w wyjście promienia laserowego.

⚠ Niebezpieczeństwo związane z zablokowaniem obrabianych elementów lub ich części!

W przypadku zablokowania się elementu:

1. wyłączyć urządzenie,
2. wyciągnąć wtyczkę z gniazda sieciowego,

3. założyć rękawice,
4. Usunąć przyczynę zablokowania odpowiednim narzędziem.

4.2 Symbole umieszczone na urządzeniu (w zależności od modelu)

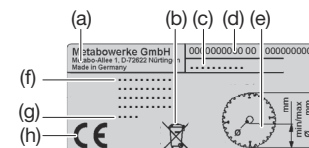
- Przeczytać instrukcję obsługi.
- Nie dotykać piły tarczowej.
- Nosić okulary ochronne i ochronniki słuchu.
- Nie używać urządzenia w warunkach znacznej wilgotności.
- Promieniowanie laserowe - nie patrzeć prosto w promień.
- Uwaga! Miejsce niebezpieczne.
- Ostrzeżenie przed gorącą powierzchnią. (dotyczy KGS 254 I Plus)

Nastawy prędkości obrotowej dla różnych materiałów (nie dotyczy KGS 254 I Plus)

	(a)	(b)	(c)	(d)	(e)
metabo	1		min ⁻¹		
	2		min ⁻¹		
	3		min ⁻¹		
	4		min ⁻¹		
	5		min ⁻¹		
	6		min ⁻¹		

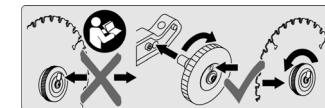
- (a) Sprawdzone bezpieczeństwo
- (b) Nazwa urządzenia
- (c) Pozycja pokrętkła nastawczego prędkości obrotowej
- (d) Prędkość obrotowa
- (e) Zalecane materiały

Informacje na tabliczce znamionowej



- (a) Producent
- (b) Symbol odpadów – urządzenie można utylizować za pośrednictwem producenta
- (c) Nazwa urządzenia
- (d) Numer artykułu i numer seryjny
- (e) Wymiary pił tarczowych, które można stosować
- (f) Dane silnika, ciężar (patrz również rozdział 15. „Dane techniczne”)
- (g) Rok produkcji
- (h) Znak CE – urządzenie spełnia wymogi wytycznych UE zgodnie z deklaracją zgodności

Moduł mocujący bez użycia narzędzi (w zależności od wyposażenia)



Patrz rozdział 9.1 „Wymiana piły tarczowej”.

4.3 Urządzenia zabezpieczające Ostrona wahliwa (11)

Chronić ostronę wahlnią przed niezamierzonym kontaktem z piłą tarczową oraz wyrzucanymi z maszyny wiórami.

Blokada bezpieczeństwa (4)

Wciśnięcie blokady bezpieczeństwa to warunek konieczny do otwarcia osłony wahlniwej (11) i opuszczenia piłarki do pozycji roboczej.

Otwór na kłódkę

Otwór we włączniku/wyłączniku (7) pozwala zabezpieczyć włącznik za pomocą kłódkę.

Ogranicznik obrabianego przedmiotu

Ogranicznik obrabianego przedmiotu (24) (złożony z dolnych, nieruchomych ograniczników oraz górnych, regulowanych ograniczników (25)) zapobiega przemieszczeniu się obrabianego elementu podczas cięcia. Podczas pracy ogranicznik musi być zawsze zamontowany.

Zadbać o prawidłowe ustawienie regulowanych ograniczników (25), aby obrabiany element był możliwie dobrze dociśnięty, nie dotykając przy tym piły tarczowej ani osłony. Zablokować za pomocą śrub ustalających (26).

W przypadku cięć ukośnych lub podwójnie ukosowych nieprawidłowo ustawione ograniczniki mogą się zetknąć z piłą tarczową i doprowadzić wskutek tego do poważnych obrażeń ciała!

KGS 254 I Plus: zabezpieczenie przeciążeniowe

Silnik jest wyposażony w zabezpieczenie przeciążeniowe, które w przypadku przegrzania wyłącza silnik.

Silnik można włączyć ponownie dopiero po ostygnięciu i wciśnięciu przycisku odblokowania (64).

5. Elementy urządzenia

Patrz strona 2-5.

- 1 Klucz imbusowy / schowek na klucz imbusowy
- 2 Wyjście promienia laserowego
- 3 Włacznik / wyłącznik lasera wskazującego linię cięcia
- 4 Blokada bezpieczeństwa
- 5 Uchwyt do przenoszenia
- 6 Uchwyt pilarki
- 7 Włacznik / wyłącznik pilarki
- 8 Przycisk blokady piły tarczowej
- 9 Śruba ustalająca przyciągarki
- 10 Zacisk do mocowania obrabianych elementów
- 11 Osłona wahlowa
- 12 Pokrętło nastawcze prędkości obrotowej
- 13 Głowica pilarki
- 14 Uchwyt ustalający stołu obrotowego
- 15 Dźwignia zapadkowa pozycji zatraskowych stołu obrotowego
- 16 Stół obrotowy

6. Rozpakowanie, montaż, transport, ustawienie

6.1 Rozpakowanie

Z pomocą drugiej osoby podnieść urządzenie do góry i wyjąć z opakowania.

6.2 Montaż

Montaż uchwytu ustalającego stołu obrotowego (rys. A)

Umieścić (14) uchwyt ustalający w stole (16) obrotowym i wkręcić.

Montaż poszerzenia stołu (rys. B)

1. Wyjąć prawe i lewe poszerzenie stołu z opakowania transportowego (18).
2. Wykręcić śruby na końcówkach prowadnic szynowych (prawego i lewego poszerzenia stołu).

Wskazówka: poszerzenie stołu z mniejszą powierzchnią przylegania należy zamocować po stronie prawej.

3. Wcisnąć i przytrzymać przycisk blokujący (17).
4. Wsunąć **całe** prowadnice szynowe poszerzeń stołu w otwory.
5. Unieść urządzenie za przednie nożki, ostrożnie przechylić do tyłu i podeprzeć w ustawionej pozycji.
6. Ponownie mocno dokręcić śruby w prowadnicach szynowych.
7. Trzymając przednie nożki urządzenia, ostrożnie przechylić urządzenie do przodu i ustawić na podłożu.
8. Dla zapewnienia dodatkowej stabilności ustawić śrubę nastawczą (19) w taki sposób, aby stykała się z podłożem.

Ustawianie wymaganej szerokości stołu

Poszerzenie stołu można zablokować w kilku pozycjach. Aby przesunąć poszerzenie stołu z jednej pozycji zatraskowej do następnej należy:

1. Wcisnąć i przytrzymać przycisk blokujący (17).
2. Wsunąć poszerzenie stołu (18) ok. 5 mm na zewnątrz.
3. Zwolnić przycisk blokujący (17).
4. Powoli wysuwać poszerzenie stołu (18) dalej na zewnątrz, aż poszerzenie stołu ząbzi się w następnej pozycji zatraskowej.

Montaż ogranicznika głębokości cięcia (rys. C)

W połączeniu z przyciągarką ogranicznik głębokości cięcia (20) umożliwia wykonywanie żłobień.

- Zamontować nakrętkę zabezpieczającą (21) i śrubę (22) w sposób pokazany na rysunku.

6.3 Transportowanie

1. Przechylić głowicę pilarki na dół i zablokować blokadą transportową (23).
2. Przesunąć regulowane ograniczniki obrabianego przedmiotu (25) do wewnątrz i zablokować za pomocą śrub ustalających (26).
3. Wsunąć poszerzenia stołu (18) do wewnątrz.



Uwaga!

Nie transportować pilarki trzymając za urządzenia zabezpieczające.

4. Podnieść urządzenie, chwytając za dwa przewidziane do tego miejsca (strzałki na rys. F).

6.4 Ustawienie

Dla zapewnienia bezpiecznej pracy należy zamocować urządzenie na stabilnym podłożu.

– Za podłoże może służyć zamontowana na stałe płyta robocza lub stół warsztatowy albo jedna z podstaw Metabo (patrz rozdział 11. „Osprzęt”).

– Urządzenie musi zachować stabilność również podczas obróbki elementów o znacznych rozmiarach.

– Długie elementy muszą być podczas obróbki podparte odpowiednim wyposażeniem dodatkowym.



Wskazówka:

Do zastosowań mobilnych urządzenie można przykręcić na płycie ze sklejki lub płycie stolarskiej (500 mm x 500 mm, grubość przynajmniej 19 mm). Na czas pracy płytę zamontować na stole warsztatowym śrubowymi ściskami stolarskimi.

1. Przykręcić urządzenie do podłoża (przez otwory w stopach).
2. Pochylić głowicę pilarki nieznacznie w dół i przytrzymać.
3. Odblokować blokadę transportową (23).
4. Powoli podnieść głowicę pilarki do góry.

7. Urządzenie - informacje szczegółowe

7.1 Włacznik/wyłącznik silnika (7)

Włączanie silnika:

- Wcisnąć blokadę bezpieczeństwa (4), a następnie nacisnąć i trzymać wciśnięty włącznik/wyłącznik (7) urządzenia.

Wyłączanie silnika:

- Zwolnić włącznik/wyłącznik (7).

7.2 Włacznik / wyłącznik lasera wskazującego linię cięcia

Laser wskazujący linię cięcia włącza i wyłącza się przelącznikiem (3).

Laser wskazujący linię cięcia oznacza linię po lewej stronie rządu. Aby zapoznać się z zasadą pozycjonowania, wykonać cięcie próbne.

7.3 Ustawianie kąta nachylenia

Rys. G: podnoszenie głowicy pilarki do góry. Obrócić dźwignię zapadkową (27) do przodu. Po odkręceniu dźwigni ustalającej (29) (obróceniu do tyłu) można pochylić pilarkę od 0° do 45° w

lewo lub od 0° do 45° (KGS 254 I Plus: 22,5°) w prawo względem pionu.

Jeżeli dźwignia zapadkowa (27) jest zamknięta w kierunku tyłu, pilarka ząbzi się w określonych pozycjach.

Przesunąć ogranicznik nachylenia (28) do pozycji dolnej, aby ustawić kąt do 46° w lewo względem pionu lub do 46° (w zależności od modelu) w prawo względem pionu.



Niebezpieczeństwo!

W celu uniemożliwienia zmiany kąta nachylenia podczas piłowania konieczne jest przykręcenie dźwigni ustalającej (29) ramienia wahlowego (również w pozycjach zatraskowych!).

7.4 Stół obrotowy

Rys. H: w celu wykonania cięcia pod kątem można obrócić stół obrotowy w lewo lub w prawo po uprzednim odkręceniu uchwytu ustalającego (14) i naciśnięciu dźwigni zapadkowej (15).

Jeżeli dźwignia zapadkowa (15) jest przesunięta do góry, stół obrotowy ząbzi się w określonych pozycjach kątowych. Przy całkowitym opuszczeniu dźwigni zapadkowej (15) funkcja ząbzenia nie działa.



Niebezpieczeństwo!

Aby uniemożliwić zmianę kąta podczas pracy, konieczne jest przykręcenie uchwytu ustalającego (14) stołu obrotowego (również w pozycjach zatraskowych!).

7.5 Przyciągarka

Przyciągarka umożliwia cięcie elementów o większym przekroju. Można jej używać do wykonywania wszystkich rodzajów cięć (cięcia proste, cięcia wykonywane pod kątem, cięcia ukośne oraz cięcia podwójnie ukosowe).

Jeżeli przyciągarka nie jest potrzebna, należy ją zablokować za pomocą śruby ustalającej (9) w pozycji tylnej.

7.6 Ogranicznik głębokości cięcia

Rys. C: w połączeniu z przyciągarką ogranicznik głębokości cięcia (20) umożliwia wykonywanie żłobień.

Obrócić śrubę nastawczą (22) i zablokować nakrętką zabezpieczającą (21). W celu dezaktywacji obrócić ogranicznik głębokości cięcia (20) w kierunku przeciwnym do ruchu wskazówek zegara.

7.7 Ustawianie prędkości obrotowej (nie dotyczy KGS 254 I Plus)

Za pomocą pokrętła nastawczego prędkości obrotowej (12) dostosować prędkość obrotową piły tarczowej do przecinanego materiału.

- Pozycja 1 – 2 do profili z miedzi, niklu, mosiądzu, cynku i aluminium.
- Pozycja 3 – 4 do profili z tworzywa sztucznego.
- Pozycja 5 – 6 do litego drewna i płyt stolarskich.

7.8 Podłączenie odsysania wiórów



Niebezpieczeństwo!

Wdychanie niektórych rodzajów pyłu drzewnego (np. z drewna dębowego, bukowego i jesionowego) może mieć działanie rakotwórcze.

– Pracować wyłącznie z zastosowaniem odpowiedniego odsysania wiórów.

– Jako uzupełnienie stosować maskę przeciwpyłową, ponieważ odessanie całości pyłu i wiórów jest niemożliwe.

Podłączenie (rys. I):

- **Możliwość 1:** założyć adapter odciągu wiórów 35 mm / 44 mm (30) w sposób pokazany na rysunku. Podłączyć odsysanie wiórów.
- **Możliwość 2:** założyć adapter odciągu wiórów 58 mm / 100 mm (31) wraz z węzłem (32) w sposób pokazany na rysunku. W razie potrzeby zamocować adapter 58 mm / 35 mm (33). Podłączyć odsysanie wiórów.

- Instalacja do odsysania wiórów musi spełniać wymagania określone w rozdziale 15. „Dane techniczne”.
- Przestrzegać instrukcji obsługi instalacji odsysania wiórów.

7.9 Montaż zacisku do mocowania obrabianych elementów

Zacisk do mocowania obrabianych elementów (10) można zamontować w dwóch pozycjach (rys. J + K):

- Do elementów **szero**kich (rys. J):
Wsunąć zacisk do mocowania obrabianych elementów w tylny otwór (37) stołu i zabezpieczyć śrubą blokującą (38).
- Do elementów **wą**skich (rys. K):
Odkręcić śrubę blokującą (35) i umieścić przednią część zacisku do mocowania obrabianych elementów w otworze przednim (39) stołu.

Mocowanie obrabianego elementu:

1. Nacisnąć i przytrzymać wciśnięty przycisk (36), dosunąć zacisk do mocowanego elementu.
2. Dokręcić pokrętkę (34), aby zamocować obrabiany element.

7.10 Przyłącze sieciowe



Niebezpieczeństwo! Napięcie elektryczne

Urządzenia wolno używać wyłącznie w połączeniu z zasilaniem spełniającym poniższe parametry (patrz również rozdział 15. „Dane techniczne“):

- Napięcie i częstotliwość sieciowa muszą być zgodne z danymi umieszczonymi na tabliczce znamionowej urządzenia;
- Zabezpieczenie różnicowoprądowe dla prądu różnicowego 30 mA.
- Gniazda sieciowe muszą być prawidłowo zainstalowane, uziemione i sprawdzone.
- Ułożyć kabel sieciowy w taki sposób, aby nie przeszkadzał w pracy i nie uległ uszkodzeniu.
- Stosować wyłącznie przedłużacze w płaszczu gumowym o odpowiednio dużym przekroju (3 × 1,5 mm²).
- Stosować przedłużacze przeznaczone do pracy poza pomieszczeniami. Poza pomieszczeniami stosować tylko dopuszczone i odpowiednio oznakowane przedłużacze.
- Unikać niezamierzonego rozruchu. Upewnić się, że podczas podłączania wtyczki do gniazda sieciowego włącznik/wyłącznik urządzenia jest wyłączony.

8. Obsługa

- Przed rozpoczęciem pracy sprawdzić, czy urządzenia zabezpieczające są w nienagannym stanie.
- Używać środków ochrony indywidualnej.
- Podczas pracy pilarką przyjąć odpowiednią postawę ciała:
 - z przodu na pozycji operatora
 - przodem do pilarki
 - obok płaszczyzny wirowania piły tarczowej.



Niebezpieczeństwo!

Podczas piłowania obrabiany element musi być zawsze zamocowany za pomocą zacisku do mocowania obrabianych elementów (10).

Nigdy nie piłować elementów, których nie można zamocować za pomocą zacisku do mocowania obrabianych elementów (10).



Niebezpieczeństwo zmiążdżenia!

Podczas nachylenia lub obracania głowicy pilarki nie manipulować w strefie zawiasów ani pod urządzeniem!

- Podczas nachylenia mocno trzymać głowicę pilarki (13).
- Podczas pracy używać:

- Podpory – w przypadku długich elementów, które po przecięciu mogłyby spaść ze stołu;
- Instalacji do odsysania wiórów.
- Przecinać wyłącznie elementy o wymiarach umożliwiających ich bezpieczne trzymanie podczas obróbki.
- Podczas obróbki mocno przyciskać element do stołu i nie ustawiać ukośnie. Nie hamować piły tarczowej przez wywieranie nacisku bocznego. Występuje niebezpieczeństwo wypadku na skutek zablokowania piły tarczowej.

8.1 Używanie lasera wskazującego linię cięcia

Patrz rozdział 7.2

8.2 Ustawianie prędkości obrotowej piły tarczowej

Patrz rozdział 7.7

8.3 Cięcia proste

Ustawienia wyjściowe:

- Odblokować blokadę transportową (23).
- Głowica pilarki (13) podniesiona do góry.
- Ogranicznik głębokości cięcia (20) nieaktywny.
- Stół obrotowy (16) w pozycji 0°, uchwyt ustalający (14) stołu obrotowego dokręcony.
- Kąt nachylenia głowicy pilarki względem pionu wynosi 0°, dźwignia ustalająca (29) kąta nachylenia zaciągnięta.
- Przyciągarka w krańcowej pozycji tylnej.
- Śruba ustalająca (9) przyciągarki poluzowana.
- Ustawianie ogranicznika obrabianego elementu: Odkręcić śruby ustalające (26). Przesunąć regulowane ograniczniki obrabianego elementu (25) w taki sposób, aby optymalnie dociskały obrabiany element, nie dotykając przy tym piły tarczowej ani osłony. Zablokować za pomocą śrub ustalających (26).

Cięcie elementu:

1. Za pomocą pokrętki nastawczego prędkości obrotowej (12) dostosować prędkość obrotową piły tarczowej do przecinanego materiału (nie dotyczy KGS 254 I Plus).
2. Docisnąć obrabiany element do ogranicznika i zamocować zaciskiem do mocowania obrabianych elementów (10).
3. W przypadku elementów o znacznej szerokości głowicę pilarki przyciągnąć (przyciągarka) do przodu (w kierunku operatora). (Patrz rys. L, krok 1.)
4. Włączyć maszynę: nacisnąć blokadę bezpieczeństwa (4) oraz wcisnąć i trzymać wciśnięty włącznik/wyłącznik (7) urządzenia.
5. Trzymając za uchwyt powoli opuścić całkowicie głowicę pilarki, w razie potrzeby przesunąć do tyłu (w stronę przeciwną do operatora). Podczas pracy przyciskać głowicę do elementu w taki sposób, aby nie spowodować zbyt znacznego spadku prędkości obrotowej. (Patrz rys. L, krok 2.)
6. Przepilować obrabiany element w jednym ciągu roboczym.
7. Zwolnić włącznik/wyłącznik (7) urządzenia i powoli obrócić głowicę pilarki do górnego położenia wyjściowego.

8.4 Cięcia wykonywane pod kątem

Ustawienia wyjściowe:

- Odblokować blokadę transportową (23).
- Głowica pilarki (13) podniesiona do góry.
- Ogranicznik głębokości cięcia (20) nieaktywny.
- Kąt nachylenia głowicy pilarki względem pionu wynosi 0°, dźwignia ustalająca (29) kąta nachylenia zaciągnięta.
- Przyciągarka w krańcowej pozycji tylnej.
- Śruba ustalająca (9) przyciągarki poluzowana.
- Ustawianie ogranicznika obrabianego elementu: Odkręcić śruby ustalające (26). Przesunąć regulowane ograniczniki obrabianego elementu (25) w taki sposób, aby optymalnie dociskały obrabiany element, nie dotykając przy tym piły tarczowej ani osłony. Zablokować za pomocą śrub ustalających (26).

Cięcie elementu:

1. **Rys. H:** odkręcić śrubę ustalającą (14) stołu obrotowego i wcisnąć dźwignię zapadkową (15) w dół.
2. Ustawić żądany kąt.



Wskazówka:

Jeżeli dźwignia zapadkowa (15) jest podniesiona do góry, stół obrotowy zażębia się w pozycjach kątowych 0°, 15°, 22,5°, 31,6°, 45° i 60°. Przy całkowitym opuszczeniu dźwigni zapadkowej (15) funkcja zażębiania nie działa.

3. Dokręcić uchwyt ustalający (14) stołu obrotowego.



Uwaga!

- Dla uniemożliwienia zmiany kąta podczas pracy konieczne jest przykręcenie uchwyty ustalającego (14) stołu obrotowego (również w pozycjach zatraskowych!).
- 4. Przeciąć obrabiany element zgodnie z opisem w punkcie „8.3 Cięcia proste”.

8.5 Cięcia ukośne

Ustawienia wyjściowe:

- Odblokować blokadę transportową (23).
- Głowica pilarki (13) podniesiona do góry.
- Ogranicznik głębokości cięcia (20) nieaktywny.
- Stół obrotowy (16) w pozycji 0°, uchwyt ustalający (14) stołu obrotowego dokręcony.
- Przyciągarka w krańcowej pozycji tylnej.
- Śruba ustalająca (9) przyciągarki poluzowana.
- Ustawianie ogranicznika obrabianego elementu: Odkręcić śruby ustalające (26). Przesunąć regulowane ograniczniki obrabianego elementu (25) w taki sposób, aby optymalnie dociskały obrabiany element, nie dotykając przy tym piły tarczowej ani osłony. Zablokować za pomocą śrub ustalających (26).
- Śruba ustalająca (9) przyciągarki poluzowana.
- W razie potrzeby ustawić ogranicznik nachylenia (28) na powiększony kąt nachylenia. Patrz rozdział 7.3.

Cięcie elementu:

1. **Rys. G:** zwolnić dźwignię ustalającą (29) kąta nachylenia pilarki.
2. Ustawić dźwignię zapadkową (27):
 - Odciągnąć dźwignię zapadkową (27) w kierunku operatora = bezstopniowa regulacja ramienia wahlowego.
 - Przesunąć dźwignię zapadkową (27) do tyłu = blokowanie ramienia wahlowego w pozycjach zatraskowych.



Wskazówka:

Ramię wahlowe zażębia się w pozycjach kątowych 0°, 22,5° i 33,9°.

3. Powoli pochylić ramię wahlowe do odpowiedniej pozycji
4. Dokręcić dźwignię ustalającą (29) kąta nachylenia.



Uwaga!

- W celu uniemożliwienia zmiany kąta nachylenia podczas piłowania konieczne jest przykręcenie dźwigni ustalającej (29) ramienia wahlowego (również w pozycjach zatraskowych!).
- 5. Przeciąć obrabiany element zgodnie z opisem w punkcie „8.3 Cięcia proste”.

8.6 Cięcia podwójnie ukośne



Wskazówka:

Cięcie podwójnie ukośne jest połączeniem cięcia wykonywanego pod kątem i cięcia ukośnego. Oznacza to, że obrabiany element jest przecinany ukośnie do tylnej krawędzi przyłożenia oraz ukośnie w stosunku do strony górnej.

Ustawienia wyjściowe:

- Odblokować blokadę transportową (23).
- Głowica pilarki (13) podniesiona do góry.
- Ogranicznik głębokości cięcia (20) nieaktywny.
- Stół obrotowy (16) zablokowany na żądanej pozycji (uchwyt ustalający (14) stołu obrotowego dokręcony).
- Ramię wahliwe pochylone pod odpowiednim kątem względem powierzchni obrabianego elementu i zablokowane (dźwignia ustalająca (29) dokręcona).
- Przyciągarka w krańcowej pozycji tylnej.
- Śruba ustalająca (9) przyciągarki poluzowana.
- Ustawianie ogranicznika obrabianego elementu: Odkręcić śruby ustalające (26). Przesunąć regulowane ograniczniki obrabianego elementu (25) w taki sposób, aby optymalnie dociskały obrabiany element, nie dotykając przy tym piły tarczowej ani osłony. Zablokować za pomocą śrub ustalających (26).
W przypadku określonych ustawień kątowych może być konieczne całkowite wyjęcie ogranicznika obrabianego elementu (25) po wcześniejszym odkręceniu śruby ustalającej (26). Ponownie dokręcić mocno śrubę ustalającą (26). (Po wykonaniu cięcia zamontować z powrotem ogranicznik obrabianego elementu (25) i dokręcić za pomocą śruby ustalającej (26), żeby nie zginął.)

Cięcie elementu: **Niebezpieczeństwo!**

Podczas cięcia podwójnie ukosowego piła tarczowa jest łatwiej dostępna wskutek znacznego nachylenia – zwiększone ryzyko obrażeń ciała. Zachowywać bezpieczny odstęp od piły tarczowej!

- Przeciąć obrabiany element zgodnie z opisem w punkcie „8.3 Cięcia proste”.

8.7 Wykonywanie żłobień **Wskazówka:**

W połączeniu z przyciągarką ogranicznik głębokości cięcia umożliwia wykonywanie żłobień. Podczas pracy nie następuje pełne przecięcie, lecz nacięcie elementu na odpowiednią głębokość.

 **Uwaga! Niebezpieczeństwo odrzutu!**

Podczas wykonywania żłobień szczególnie ważne jest unikanie wywierania bocznego nacisku na piłę tarczową. W przeciwnym razie głowica pilarki może nieoczekiwanie odskoczyć do góry! Podczas wykonywania żłobień należy używać zacisków. Unikać wywierania bocznego nacisku na głowicę pilarki.

Ustawienia wyjściowe:

- Odblokować blokadę transportową (23).
- Głowica pilarki podniesiona do góry.
- Ramię wahliwe pochylone pod odpowiednim kątem względem powierzchni obrabianego elementu i zablokowane (dźwignia ustalająca (29) dokręcona).
- Stół obrotowy (16) zablokowany na żądanej pozycji (uchwyt ustalający (14) stołu obrotowego dokręcony).
- Przyciągarka w krańcowej pozycji tylnej.
- Śruba ustalająca (9) przyciągarki poluzowana.
- Ustawianie ogranicznika obrabianego elementu: Odkręcić śruby ustalające (26). Przesunąć regulowane ograniczniki obrabianego elementu (25) w taki sposób, aby optymalnie dociskały obrabiany element, nie dotykając przy tym piły tarczowej ani osłony. Zablokować za pomocą śrub ustalających (26).

Cięcie elementu:

1. Przesunąć ogranicznik głębokości cięcia na pozycję wewnętrzną (aktywować), w tym celu obrócić ogranicznik głębokości cięcia (20) w kierunku zgodnym z ruchem wskazówek zegara.
2. Ustawić śrubę nastawczą (22) na odpowiednią głębokość cięcia i zablokować nakrętką zabezpieczającą (21).

3. Zwolnić blokadę bezpieczeństwa (4) i przechylić głowicę pilarki w dół, aby skontrolować ustawioną głębokość cięcia.
4. Wykonać cięcie próbne.
5. W razie potrzeby powtarzać kroki 1 oraz 4 do osiągnięcia żądanej głębokości cięcia.
6. Przeciąć obrabiany element zgodnie z opisem w punkcie „8.3 Cięcia proste”.

9. Konserwacja i czyszczenie **Niebezpieczeństwo!**

Przed rozpoczęciem prac związanych z czyszczeniem i konserwacją wyciągnąć wtyczkę sieciową.

- Inne prace konserwacyjne lub naprawcze, niż opisane poniżej, mogą być wykonywane wyłącznie przez specjalistów.
- Uszkodzone części, w szczególności urządzenia zabezpieczające, zastępować wyłącznie oryginalnymi częściami zamiennymi. Elementy niesprawdzone i niezatwierdzone przez producenta mogą powodować nieprzewidziane szkody.
- Po zakończeniu prac konserwacyjnych uruchomić ponownie i sprawdzić wszystkie elementy zabezpieczające.

9.1 Wymiana piły tarczowej **Niebezpieczeństwo oparzenia!**

Krótko po zakończeniu piłowania piła tarczowa może być bardzo gorąca. Odczekać do ostygnięcia rozgrzanej piły tarczowej. Gorącą piłę tarczową nie czyścić cieczami palnymi.

 **Niebezpieczeństwo skażenia istnieje również po zatrzymaniu piły tarczowej!**

Podczas odkręcania i dokręcania śruby mocującej (40) (lub modułu mocującego (41)) osłona wahliwa (11) musi być opuszczona na piłę tarczową. Podczas wymiany piły tarczowej nosić rękawice ochronne.

1. Wyciągnąć wtyczkę.
2. Ustawić głowicę pilarki w pozycji górnej.
3. Zablokować piłę tarczową: nacisnąć przycisk blokady (8) i obrócić przy tym drugą dłonią piłę tarczową aż do zatrzaśnięcia przycisku blokady. Przytrzymać wciśnięty przycisk blokujący.
4. **Rys. M:** za pomocą klucza imbusowego (1) odkręcić śrubę mocującą z podkładką (40) zgodnie z ruchem wskazówek zegara (gwint lewoskrętny!) Ewentualnie odkręcić ręcznie moduł mocujący (41) zgodnie z ruchem wskazówek zegara (gwint lewoskrętny!)
5. Zwolnić blokadę bezpieczeństwa (4), podnieść osłonę wahliwą (11) do góry i przytrzymać w tej pozycji.
6. Ostrożnie zdjąć kołnierz zewnętrzny (46) oraz piłę tarczową (45) z wałka piły tarczowej, a następnie ponownie zamknąć osłonę wahliwą (11).

 **Niebezpieczeństwo!**

Nie stosować detergentów (np. do usuwania resztek żywic) mogących wchodzić w reakcje z elementami wykonanymi ze stopów metali lekkich; mogą one negatywnie wpływać na trwałość piły.

7. Oczyścić powierzchnie mocowań:

- wałek piły tarczowej (43)
- kołnierz wewnętrzny (44),
- piła tarczowa (45),
- kołnierz zewnętrzny (46).

 **Niebezpieczeństwo!**

Założyć kołnierz wewnętrzny (44) właściwą stroną! W przeciwnym razie piła tarczowa może się blokować lub poluzować! Kołnierz

wewnętrzny jest zamocowany prawidłowo, jeżeli rowek pierścieniowy jest skierowany do piły tarczowej, a płaska strona do silnika.

8. Założyć kołnierz wewnętrzny (44) w sposób pokazany na rysunku.
9. Zwolnić blokadę bezpieczeństwa (4), podnieść osłonę wahliwą (11) do góry i przytrzymać w tej pozycji.
10. Założyć nową piłę tarczową – zwrócić uwagę na kierunek obrotów: patrząc od strony lewej (otwartej) strzałka umieszczona na pile tarczowej (42) musi wskazywać kierunek zgodny z kierunkiem wskazywanym przez strzałkę na obudowie piły tarczowej!

 **Niebezpieczeństwo!**

Stosować wyłącznie piły tarczowe spełniające warunki i parametry podane w niniejszej instrukcji obsługi.

Używać wyłącznie odpowiednich pił tarczowych z dodatkowymi otworami, zaprojektowanych do maksymalnej prędkości obrotowej (patrz „Dane techniczne”) – nieodpowiednie lub uszkodzone piły tarczowe mogą zostać odrzucone wskutek działania siły odśrodkowej.

Używać odpowiednich pił tarczowych przeznaczonych do obrabianego materiału.

Piły tarczowe przeznaczone do obróbki drewna lub podobnych materiałów muszą spełniać wymogi normy EN 847-1.

Nie wolno stosować:

- pił tarczowych wykonanych z wysokostopowej stali szybko tnącej (HSS)
- uszkodzonych pił tarczowych
- tarcz tnących

 **Niebezpieczeństwo!**

- Do montowania piły tarczowej używać wyłącznie oryginalnych części.
- Nie używać luznych pierścieni redukcyjnych, w przeciwnym razie piła tarczowa może się obluźwiać.
- Piły tarczowe montować w sposób zapewniający wyważenie i pracę bez bicia oraz brak możliwości obluźzowania.
- 11. Ponownie zamknąć osłonę wahliwą (11).
- 12. Założyć kołnierz zewnętrzny (46) – Wypusty muszą być skierowane w stronę piły tarczowej (**Zwrócić uwagę na rys. Y**).
- 13. Obrócić piłę tarczową, aby wypusty zaszły się w otworach dodatkowych.

Maszyny ze śrubą mocującą (40):

14. Przykręcić śrubę mocującą (40) w kierunku przeciwnym do ruchu wskazówek zegara (gwint lewoskrętny!), a następnie mocno dokręcić ręką.
15. Zablokować piłę tarczową: nacisnąć przycisk blokady (8) i obrócić przy tym drugą dłonią piłę tarczową aż do zatrzaśnięcia przycisku blokady. Przytrzymać wciśnięty przycisk blokujący.

 **Niebezpieczeństwo!**

- Nie stosować przedłużenia klucza imbusowego (1).
- Nie dokręcać śruby mocującej uderzeniami w klucz imbusowy (1).

16. Mocno dokręcić śrubę mocującą (40) kluczem imbusowym (1).

Maszyny z modułem mocującym bez użycia narzędzi (41):

17. Założyć ponownie moduł mocujący (rys. N): w tym celu umieścić trzpień gwintowany (47) w otworze ogranicznika głębokości cięcia i obrócić pokrętko (48) modułu mocującego w kierunku zgodnym z ruchem wskazówek zegara, aż pole wskaźnika (49) będzie pokazywać „0”.
18. Przykręcić moduł mocujący na wałek piły tarczowej (43). W tym celu obracać pokrętko (48) (gwint lewoskrętny!), aż zacznie obracać się również piła tarczowa, zablokować piłę

tarczową (przycisk blokady (8)) i mocno dokręcić pokrętło (48).

Pole wskaźnika musi pokazywać kolor żółty.



Niebezpieczeństwo!

Po przykręceniu pole wskaźnika nie może pokazywać koloru czerwonego. Jeżeli pole wskaźnika pokazuje kolor czerwony:

- Powtórzyć kroki 17 i 18.
- Sprawdzić trzpień gwintowany i watek piły tarczowej pod kątem uszkodzeń.

Kontrola działania:

19. W tym celu zwolnić blokadę bezpieczeństwa (4), a następnie opuścić piłę na dół:
- Podczas opuszczania piły osłona wahlowa (11) musi odsłaniać piłę tarczową, nie dotykając innych elementów urządzenia.
 - Podczas podnoszenia piły tarczowej do położenia wyjściowego osłona wahlowa (11) musi ponownie zasłonić piłę tarczową.
 - Obrócić ręcznie piłę tarczową. Piła tarczowa musi się swobodnie obracać w każdym ustawieniu, nie dotykając innych elementów urządzenia.

9.2 Wymiana wkładki płyty stołu



Niebezpieczeństwo!

W przypadku uszkodzenia wkładki płyty stołu (50) między wkładką a piłą tarczową mogą się dostawać drobne elementy i blokować piłę tarczową. Uszkodzoną wkładkę płyty stołu bezzwłocznie wymień!

1. **Rys. O:** podważyć wkładkę płyty stołu (50) za pomocą śrubokrętu. Wkładka płyty stołu ulegnie przy tym zniszczeniu i nie może być ponownie używana.
2. Założyć nową wkładkę płyty stołu, dociskając do zablokowania.

9.3 Regulacje ustawień

Regulacja stołu obrotowego (rys. P)

1. Ustawić i zablokować stół obrotowy (16) w pozycji 0°.
2. Odkręcić śrubę (51) o dwa obroty.
3. Przechylić głowicę pilarki na dół i zablokować blokadę transportową (23).
4. Wyregulować stół obrotowy (16) przy ograniczniku obrabianego elementu w taki sposób, aby ogranicznik obrabianego elementu (24) znajdował się dokładnie pod kątem prostym względem piły tarczowej.
5. Dokręcić uchwyt ustalający (14) stołu obrotowego.
6. Ponownie przykręcić śrubę (51).

Regulacja wskaźnika kąta skosu (rys. Q)

1. Poluzować śrubę (53) o ok. jeden obrót.
2. Ustawić wskaźnik (52) w taki sposób, aby wskazywana wartość zgadzała się z ustawioną pozycją zatraskową stołu obrotowego.
3. Dokręcić śrubę (53).

Regulacja siły przesuwania funkcji posuwu (rys. R)

1. Poluzować nakrętkę zabezpieczającą (55).
2. Wyregulować śrubę dwustronną (54), aż do uzyskania wymaganej siły przesuwania.
3. Dokręcić z powrotem nakrętkę zabezpieczającą.

Regulacja pozycji zatraskowych kąta nachylenia

1. Zazębic ramię wahlowe w pozycji 0°, nie dociskać dźwigni ustalającej (29).
2. **Rys. S:** wykręcić górną śrubę (56) lub 2 śruby (56) (tylko KGS 216 Plus) i zdjąć osłonę ramienia wahlowego.
3. **Rys. T:** poluzować dwie śruby imbusowe (57) z tyłu urządzenia o ok. jeden obrót.
4. Ustawić ramię wahlowe w taki sposób, aby piła tarczowa znajdowała się dokładnie pod kątem prostym względem stołu obrotowego.

5. Ponownie dokręcić dwie śruby imbusowe (57).
6. Dokręcić dźwignię ustalającą (29).
7. Założyć z powrotem osłonę ramienia wahlowego i dokręcić.
8. Poluzować śruby (59) o ok. jeden obrót.
9. Ustawić wskaźnik (58) w taki sposób, aby wskazywana wartość zgadzała się z ustawioną pozycją zatraskową ramienia wahlowego.
10. Dokręcić śruby (59).

Regulacja zacisku nachylenia

Jeżeli mimo zaciśniętej dźwigni ustalającej (29) można poprzez dociskanie z boku zmienić kąt nachylenia ramienia wahlowego, wówczas konieczna jest regulacja zacisku nachylenia.

1. Zazębic ramię wahlowe w pozycji 0°. Dźwignia ustalająca (29) jest zwolniona.
2. Zdemontować osłonę ramienia wahlowego (patrz poprzedni rozdział).
3. **Rys. U:** dokręcić nakrętkę sześciokątną (60), aż do uzyskania wymaganej siły zacisku.
4. Dokręcić dźwignię ustalającą (29) kąta nachylenia. Możliwość dokręcenia dźwigni musi być wyraźnie wyczuwalna.
5. Zwolnić dźwignię zapadkową (27) ramienia wahlowego w pozycji 0° (pociągnąć w kierunku strony obsługowej).
6. Sprawdzić ramię wahlowe poprzez dociskanie z boku. Ramię wahlowe nie może się przy tym poruszać.

Jeżeli ramię wahlowe w dalszym ciągu się porusza:

7. Powtórzyć kroki 3 do 6. Odpowiednio poluzować przy tym lub dokręcić mocniej nakrętkę sześciokątną (60).
8. Założyć z powrotem osłonę ramienia wahlowego i dokręcić.

Regulacja lasera wskazującego linię cięcia



Niebezpieczeństwo!

PROMIENIOWANIE LASEROWE
NIE PATRZEĆ W PROMIEN LASERA

Do regulacji lasera użyć dostarczonego w komplecie klucza imbusowego (2,5 mm).

1. **Rys. V:** poluzować lub dokręcić śruby (61), (62), (63), aby wyregulować laser w sposób pokazany na rysunku.

9.4 Czyszczenie urządzenia

Za pomocą szczotki lub odkurzacza usunąć wióry i pył z:

- elementów nastawczych i zabezpieczających
- osłony wahlowej
- elementów obsługowych
- otworu chłodzenia silnika
- przestrzeni pod wkładką do płyty stołu
- przestrzeni pod stołem obrotowym
- lasera wskazującego linię cięcia

9.5 Przechowywanie urządzenia



Niebezpieczeństwo!

- Urządzenie przechowywać w sposób uniemożliwiający jego uruchomienie przez osoby nieuprawnione.
- Zapewnić, aby przechowywane urządzenie nie stwarzało dla nikogo niebezpieczeństwa obrażeń.



Uwaga!

- Nie przechowywać urządzenia bez odpowiedniego zabezpieczenia na powietrzu ani w wilgotnym otoczeniu.

9.6 Konserwacja Przed każdym użyciem

- Usunąć wióry za pomocą odkurzacza lub pędzla.

- Sprawdzić przewód sieciowy i wtyczkę pod kątem uszkodzeń; w razie potrzeby zlecić wymianę elektrykowi.
- Sprawdzić wszystkie ruchome części urządzenia pod kątem swobody ruchu w pełnym zakresie przemieszczania.
- Sprawdzić, czy osłona wahlowa (11) działa w prawidłowy sposób i czy się nie zacina. Podczas opuszczania piły osłona wahlowa musi odsłaniać piłę tarczową, nie dotykając innych elementów urządzenia. Podczas podnoszenia piły tarczowej do położenia wyjściowego osłona musi ponownie zasłonić piłę. Przed przystąpieniem do pracy z urządzeniem zlecić naprawę uszkodzonych lub nieprawidłowo działających elementów.

Regularnie, zależnie od warunków eksploatacji

- Sprawdzać wszystkie połączenia śrubowe, w razie potrzeby dokręcić.
- Sprawdzać powracanie głowicy pilarki do pozycji wyjściowej (głowica pilarki musi samoistnie powracać do górnego położenia wyjściowego), w razie potrzeby zlecić wymianę sprężyny.
- Lekko oliwić elementy prowadzące.

10. Przydatne wskazówki

- W przypadku długich elementów po lewej i prawej stronie piły tarczowej stosować odpowiednie podparcia.
- Podczas cięcia małych elementów używać dodatkowego ogranicznika (jako dodatkowego ogranicznika można użyć np. odpowiedniej deski przytwierdzonej do właściwego ogranicznika urządzenia).
- **Rys. W:** podczas piłowania wygiętych (wykrzywionych) desek należy stroną z wyobczeniem oprzeć o ogranicznik obrabianego elementu.
- Nie przecinać elementów ustawionych pionowo; zawsze układać elementy płasko na stole obrotowym.

11. Akcesoria

Używać wyłącznie oryginalnego osprzętu Metabo. Stosować wyłącznie osprzęt, który spełnia wymagania i parametry określone w niniejszej instrukcji obsługi.

A Spray konserwacyjno-pielęgnujący do usuwania żywic i konserwowania powierzchni metalowych: 0911018691

B Odkurzacz uniwersalny Metabo (patrz katalog)

C Podstawy:
KSU 251 Mobile: 629007000
KSU 251: 629005000
KSU 401: 629006000

Piły tarczowe do KGS 254 Plus i KGS 254 I Plus:

D Piła tarczowa Power Cut: 628220000
HW/CT 254 x 30 x 2,4/1,8, 24 WZ 5° ujem.
Do cięć zgrubnych i średniociętnych. Dobre rezultaty cięcia wzdłużnego w litym drewnie. Warunkowo nadaje się do cięcia drewna budowlanego z gwoździami i resztkami betonu.

Piła tarczowa Precision Cut 628221000
HW/CT 254 x 30 x 2,4/1,8, 48 WZ 5° ujem.
Bardzo dobre, czyste rezultaty cięcia wzdłużnego i poprzecznego w miękkim i twardym drewnie. Doskonale nadaje się do cięcia drewna litego i warstwowego, płyt wiórowych surowych, laminowanych lub fornirowanych, płyt MDF, materiałów kompozytowych.

E Piła tarczowa Precision Cut 628222000
HW/CT 254 x 30 x 2,4/1,8, 60 WZ 5° ujem.
Bardzo dobre, czyste rezultaty cięcia wzdłużnego i poprzecznego w miękkim i twardym drewnie. Doskonale nadaje się do cięcia drewna litego i warstwowego, płyt wiórowych surowych, laminowanych lub fornirowanych, płyt MDF, materiałów kompozytowych.

F Piła tarczowa Multi Cut 628223000
HW/CT 254 x 30 x 2,4/1,8, 80 FZ/TZ, 5° ujem.
Najwyższa jakość cięcia, np. laminatów, cienkościennych profili syntetycznych, aluminiowych, miedzianych i mosiężnych. Doskonałe rezultaty piłowania również podczas cięcia poprzecznego w litym drewnie, surowych,

laminowanych lub fornirowanych płytach wiórowych, MDF.

G Laminate Cut Professional 628446000
254x30 66FZ/TZ 0°
Precyzyjne i czyste cięcie wszelkiego rodzaju paneli podłogowych, możliwe dzięki specjalnej geometrii zębów

H Aluminium Cut Professional 628447000
254x30 72FZ/TZ 5° ujem.
Perfekcyjne cięcie w aluminium dzięki specjalnej geometrii zębów

Piły tarczowe do KGS 315 Plus:

I Piła tarczowa Precision Cut: 628224000
HW/CT 315 x 30 x 2,4/1,8, 48 WZ 5° ujem.
Bardzo dobre, czyste rezultaty cięcia wzdłużnego i poprzecznego w miękkim i twardym drewnie. Doskonale nadaje się do cięcia drewna litego i warstwowego, płyt wiórowych surowych, laminowanych lub fornirowanych, płyt MDF, materiałów kompozytowych.

J Piła tarczowa Precision Cut: 628225000
HW/CT 315 x 30 x 2,4/1,8, 84 WZ 5° ujem.
Bardzo dobre, czyste rezultaty cięcia wzdłużnego i poprzecznego w miękkim i twardym drewnie. Doskonale nadaje się do cięcia drewna litego i warstwowego, płyt wiórowych surowych, laminowanych lub fornirowanych, płyt MDF, materiałów kompozytowych.

K Piła tarczowa Multi Cut: 628226000
HW/CT 315 x 30 x 2,4/1,8, 96 FZ/TZ, 5° ujem.
Najwyższa jakość cięcia, np. laminatów, cienkościennych profili syntetycznych, aluminiowych, miedzianych i mosiężnych. Doskonale rezultaty piłowania również podczas cięcia poprzecznego w litym drewnie, surowych, laminowanych lub fornirowanych płytach wiórowych, MDF.

Kompletny program osprzętu można znaleźć na stronie www.metabo.com lub w katalogu.

12. Naprawa



Niebezpieczeństwo!

Naprawy elektronarzędzi mogą wykonywać wyłącznie elektrycy!

Uszkodzony przewód zasilający wolno wymienić wyłącznie na specjalny, oryginalny przewód zasilający Metabo, dostępny w serwisie Metabo.

Uszkodzony laser wskazujący linię cięcia wolno wymienić wyłącznie na oryginalny laser wskazujący linię cięcia marki Metabo.

W sprawie napraw elektronarzędzi Metabo należy zwracać się do przedstawicielstwa Metabo. Adresy są dostępne na stronie www.metabo.com.

Wykazy części zamiennych można pobrać pod adresem www.metabo.com.

13. Ochrona środowiska

Przestrzegać lokalnych przepisów dotyczących ekologicznej utylizacji i recyklingu zużytych maszyn, opakowań i osprzętu.

Dotyczy tylko państw UE: nie wyrzucać elektronarzędzi wraz z odpadami komunalnymi! Zgodnie z dyrektywą europejską 2012/19/UE o zużytych urządzeniach elektrycznych i elektronicznych oraz jej implementacją w prawodawstwie krajowym zużyte elektronarzędzia trzeba segregować i poddawać odzyskowi surowców wtórnych zgodnie z przepisami o ochronie środowiska.

14. Problemy i usterki

Poniżej opisano problemy i usterki, które użytkownik urządzenia może usunąć samodzielnie. Jeżeli opis nie stanowi wystarczającej pomocy, patrz rozdział 12. Naprawa.



Niebezpieczeństwo!

Pojawiające się problemy i usterki są przyczyną wielu wypadków. Dlatego należy przestrzegać następujących zasad:

- Przed przystąpieniem do usuwania usterek zawsze wyciągać wtyczkę z gniazda sieciowego.

- Po każdym usunięciu usterki należy ponownie aktywować wszystkie elementy zabezpieczające i sprawdzić ich działanie.

Silnik nie pracuje

Brak napięcia sieciowego:

- Sprawdzić kabel, wtyczkę, gniazdo wtykowe i bezpiecznik.

Przeegrzany silnik (KGS 254 I Plus):

- Usunąć przyczynę przeegrzania, odczekać kilka minut do ostygnięcia i ponownie włączyć.

Brak funkcji opuszczania

Aktywowana blokada transportowa:

- Dezaktywować blokadę transportową.

Aktywna blokada bezpieczeństwa:

- zwolnić blokadę bezpieczeństwa.

Zbyt mała wydajność cięcia

Stępiona piła tarczowa (ewentualnie zgorzeliny z boku piły tarczowej)

Piła tarczowa nieodpowiednia do obrabianego materiału (patrz rozdział 11. „Osprzęt”);

Odkształcona piła tarczowa:

- Wymienić piłę tarczową (patrz rozdział 9. „Konserwacja”).

Piła tarczowa mocno wibruje

Odkształcona piła tarczowa:

- Wymienić piłę tarczową (patrz rozdział 9. „Konserwacja”).

Piła tarczowa nie jest prawidłowo zamontowana:

- Prawidłowo zamontować piłę tarczową (patrz rozdział 9. „Konserwacja”).

Piłarka piszczy przy uruchamianiu

Zbyt słabo naprężony pasek napędowy:

- Naprężyć pasek napędowy (patrz rozdział 12. „Naprawa”).

Utrudniony ruch stołu obrotowego

Wióry pod stołem obrotowym:

- Usunąć wióry.

15. Dane techniczne

Wyjaśnienia do informacji podanych na stronie 6.

Prawo do zmian związanych z postępem technicznym zastrzeżone.

U	= napięcie sieciowe
I	= prąd znamionowy
F	= min. zabezpieczenie
P ₁	= znamionowy pobór mocy
IP	= stopień ochrony
SK	= klasa ochronności
n ₀	= prędkość obrotowa na biegu jałowym
v ₀	= maks. prędkość cięcia
D	= średnica piły tarczowej (zewn.)
d	= otwór piły tarczowej (wewn.)
b	= maks. szerokość zęba piły tarczowej
a ₁	= zakres kątowy regulacji głowicy piłarki
a ₂	= zakres kątowy stołu obrotowego
A	= wymiary (dł. x szer. x wys.)
m	= ciężar

Wymagania w odniesieniu do instalacji odsysania wiórów:

D ₁	= średnica przyłącza króćca instalacji odsysania wiórów
D ₂	= min. wydajność przepływu powietrza
D ₃	= min. podciśnienie na króćcu instalacji odsysania wiórów
D ₄	= min. prędkość przepływu powietrza na króćcu instalacji odsysania wiórów

Maksymalnie dopuszczalne wymiary dla różnych cięć / maksymalny przekrój obrabianego elementu patrz tabela na stronie 6.

~ prąd przemienny

Urządzenie w klasie ochronności II

Zamieszczone dane techniczne podlegają tolerancji (odpowiednio do obowiązujących standardów).

Wartości emisji

Wartości te umożliwiają oszacowanie emisji elektronarzędzia i porównanie różnych elektronarzędzi. W zależności od warunków użytkowania, stanu elektronarzędzia lub narzędzia roboczych rzeczywiste obciążenie może być większe lub mniejsze. Podczas dokonywania oceny uwzględnić przerwy w pracy i fazy mniejszego obciążenia. Na podstawie

odpowiednio dopasowanych wartości szacunkowych określić środki ochrony dla użytkownika, np. działania organizacyjne.

Typowe poziomy hałasu w ocenie akustycznej:

L_{pA} = poziom ciśnienia akustycznego

L_{WA} = poziom mocy akustycznej

K_{pA}, K_{WA} = niepewność pomiarowa



Nosić ochronniki słuchu!

Πρωτότυπο οδηγιών χρήσης

Περιεχόμενα

1. Δήλωση συμμόρφωσης
2. Σκόπιμη χρήση
3. Γενικές επισημάνσεις ασφαλείας
4. Ειδικές υποδείξεις ασφαλείας
5. Επισκόπηση
6. Αφαίρεση συσκευασίας, συναρμολόγηση, μεταφορά, τοποθέτηση
7. Μεμονωμένα στοιχεία της συσκευής
8. Έναρξη της λειτουργίας
9. Χειρισμός
10. Συντήρηση και περιποίηση
11. Συμβουλές και έξυπνες λύσεις
12. Εξαρτήματα
13. Επισκευή
14. Περιβαλλοντολογική προστασία
15. Προβλήματα και λειτουργικές διαταραχές
16. Τεχνικά στοιχεία

1. Δήλωση συμμόρφωσης

Δηλώνουμε με ίδια ευθύνη: Αυτά τα διακοπρίονα κάθετης και λοξής κοπής, που αναγνωρίζονται μέσω τύπου και αριθμού σειράς *1), ανταποκρίνονται σε όλες τις σχετικές διατάξεις των οδηγιών *2) και των προτύπων *3). Τεχνικά έγγραφα στο *4) - βλέπε σελίδα 6.

2. Σκόπιμη χρήση

Το διακοπρίονο κάθετης και λοξής κοπής ενδείκνυται για διαμήκειες και εγκάρσιες κοπές, κοπές με κλίση, λοξές κοπές, καθώς και διπλές λοξές κοπές σε ξύλα, πλαστικά υλικά ή παρόμοια υλικά κατασκευής. Εκτός αυτού ενδείκνυται για την κατασκευή εγκοπών.

Αν χρησιμοποιηθούν οι αντίστοιχοι πριονόδισκοι είναι δυνατό το πριόνισμα προφίλ αλουμινίου (KGS 315 Plus, KGS 254 Plus).

Χρησιμοποιείτε μόνο πριονόδισκους που επιτρέπονται από τη Metabo (βλέπε κεφάλαιο 11. "Πρόσθετος εξοπλισμός").

Πρέπει να τηρούνται οι επιτρεπόμενες διαστάσεις των τεμαχίων επεξεργασίας (ανατρέξτε στο κεφάλαιο 15. "Τεχνικά στοιχεία").

Τεμάχια επεξεργασίας με στρογγυλή ή ακανόνιστη διατομή (π.χ. καυσόξυλα) δεν επιτρέπεται να πριονίζονται καθώς δεν μπορούν να συγκρατηθούν με ασφάλεια κατά το πριόνισμα. Κατά το πριόνισμα στις παρυφές επίπεδων τεμαχίων επεξεργασίας πρέπει να χρησιμοποιείται ένας κατάλληλος βοηθητικός αναστολέας για ασφαλή καθοδήγηση του εργαλείου.

Κάθε άλλη χρήση είναι μη ενδεδειγμένη. Η μη ενδεδειγμένη χρήση, οι μετατροπές του εργαλείου καθώς και η χρήση εξαρτημάτων τα οποία δεν έχουν ελεγχθεί και εγκριθεί από τον κατασκευαστή μπορεί να έχουν ως αποτέλεσμα απρόβλεπτες ζημιές!

Τηρείτε ενδεχομένως νομικές προδιαγραφές ή τις προδιαγραφές περί πρόληψης ατυχημάτων.

3. Γενικές επισημάνσεις ασφαλείας



Προσέξτε για τη δική σας προστασία καθώς και για την προστασία του ηλεκτρικού εργαλείου εκείνα τα σημεία του κειμένου, που χαρακτηρίζονται με αυτό το σύμβολο!



ΠΡΟΕΙΔΟΠΟΙΗΣΗ - Για τη μείωση του κινδύνου τραυματισμού διαβάστε τις οδηγίες λειτουργίας.

Παραδώστε σε άλλους το ηλεκτρικό εργαλείο μόνο μαζί με αυτά τα έγγραφα.

Γενικές υποδείξεις ασφαλείας για ηλεκτρικά εργαλεία

ΠΡΟΕΙΔΟΠΟΙΗΣΗ - Διαβάστε όλες τις υποδείξεις ασφαλείας, οδηγίες, εικονογραφήσεις και όλα τα τεχνικά στοιχεία, που συνοδεύουν αυτό το ηλεκτρικό εργαλείο. Αμέλειες κατά την τήρηση των ακόλουθων υποδείξεων μπορεί να προκαλέσουν ηλεκτροπληξία, πυρκαγιά και/ή σοβαρούς τραυματισμούς.

Φυλάσσετε όλες τις υποδείξεις ασφαλείας και τις οδηγίες για μελλοντική χρήση!

3.1 Ασφάλεια στον χώρο εργασίας

α) Διατηρείτε την περιοχή εργασίας καθαρή και καλά φωτισμένη. Αταξία ή σκοτεινές περιοχές εργασίας μπορεί να οδηγήσουν σε ατυχήματα.

β) Μην εργάζεστε με το ηλεκτρικό εργαλείο σε περιβάλλον που υπάρχει κίνδυνος έκρηξης, στο οποίο υπάρχουν εύφλεκτα υγρά, αέρια ή σκόνη. Τα ηλεκτρικά εργαλεία μπορεί να δημιουργήσουν σπινθηρισμό ο οποίος μπορεί να προκαλέσει ανάφλεξη της σκόνης ή των αναθυμιάσεων.

γ) Όταν χρησιμοποιείτε το ηλεκτρικό εργαλείο, κρατάτε τα παιδιά ή άλλα πρόσωπα μακριά από το χώρο που εργάζεστε. Σε περίπτωση που άλλα άτομα αποσπάσουν την προσοχή σας ενώ εργάζεστε, ενδέχεται να χάσετε τον έλεγχο του εργαλείου.

3.2 Ηλεκτρική ασφάλεια

α) Το βύσμα του καλωδίου του ηλεκτρικού εργαλείου πρέπει να ταιριάζει στην αντίστοιχη πρίζα. Δεν επιτρέπεται με κανένα τρόπο η μετατροπή του φις. Μη χρησιμοποιείτε προσαρμοστικά φις σε συνδυασμό με γειωμένα ηλεκτρικά εργαλεία. Τα άθικτα φις και οι κατάλληλες πρίζες μειώνουν τον κίνδυνο ηλεκτροπληξίας.

β) Αποφεύγετε την επαφή του σώματός σας με γειωμένες επιφάνειες όπως σωλήνες, θερμοκρασίες, λάδια, κοφτερές ακμές ή κινούμενα εξαρτήματα του εργαλείου. Όταν το σώμα σας είναι γειωμένο αυξάνεται ο κίνδυνος ηλεκτροπληξίας.

γ) Μην εκθέτετε τα ηλεκτρικά εργαλεία στη βροχή ή την υγρασία. Η διείσδυση νερού σ' ένα ηλεκτρικό εργαλείο αυξάνει τον κίνδυνο ηλεκτροπληξίας.

δ) Μη χρησιμοποιείτε το καλώδιο σύνδεσης για να μεταφέρετε ή να κρεμάτε το ηλεκτρικό εργαλείο ή για να βγάξετε το βύσμα από την πρίζα. Κρατάτε το καλώδιο σύνδεσης μακριά από υψήλεις, θερμότητες, λάδια, κοφτερές ακμές ή κινούμενα εξαρτήματα του εργαλείου. Τυχόν χαλασμένα ή υπερδεμένα καλώδια σύνδεσης αυξάνουν τον κίνδυνο ηλεκτροπληξίας.

ε) Όταν εργάζεστε με το ηλεκτρικό εργαλείο σε εξωτερικό χώρο, χρησιμοποιείτε πάντοτε καλώδια επέκτασης (μπαλαντζές) που είναι κατάλληλα για χρήση σε εξωτερικούς χώρους. Η χρήση καλωδίων επέκτασης κατάλληλων για υπαίθριους χώρους μειώνει τον κίνδυνο ηλεκτροπληξίας.

στ) Όταν η χρήση του ηλεκτρικού εργαλείου σε υγρό περιβάλλον είναι αναπόφευκτη, τότε χρησιμοποιήστε έναν προστατευτικό διακόπτη διαρροής (διακόπτη FI/RCD). Η χρήση ασφαλειοδιακόπτη μειώνει τον κίνδυνο ηλεκτροπληξίας.

3.3 Ασφάλεια προσώπων

α) Κατά την εργασία σας πρέπει να είστε πάντοτε προσεκτικοί, να είστε συγκεντρωμένοι στην εργασία που εκτελείτε και να χειρίζεστε το ηλεκτρικό εργαλείο με περίσκεψη. Μην κάνετε χρήση του ηλεκτρικού εργαλείου όταν είστε κουρασμένοι ή όταν βρίσκεστε υπό την επιρροή ναρκωτικών, οινοπνεύματος ή φαρμάκων. Μια στιγμή αμέλειας κατά τον χειρισμό του ηλεκτρικού εργαλείου μπορεί να οδηγήσει σε σοβαρούς τραυματισμούς.

β) Φοράτε έναν κατάλληλο για σας προστατευτικό εξοπλισμό και πάντοτε προστατευτικά γυαλιά. Όταν φοράτε έναν κατάλληλο προστατευτικό εξοπλισμό όπως μάσκα προστασίας από σκόνη, αντιολισθητικά υποδήματα ασφαλείας, προστατευτικό κράνος ή ωτασπίδες, ανάλογα με το εκάστοτε εργαλείο

και τη χρήση του, ελαττώνεται ο κίνδυνος τραυματισμών.

γ) Αποφεύγετε την αθέλητη εκκίνηση. Βεβαιωθείτε ότι το ηλεκτρικό εργαλείο είναι απενεργοποιημένο, προτού το συνδέσετε στην παροχή ρεύματος και προτού το σηκώσετε ή το μεταφέρετε. Όταν μεταφέρετε το ηλεκτρικό εργαλείο έχοντας το δάκτυλό σας στο διακόπτη ON/OFF ή αν συνδέσετε το ηλεκτρικό εργαλείο με την πηγή ρεύματος όταν ο διακόπτης ON/OFF βρίσκεται στη θέση ON, αυτό μπορεί να οδηγήσει σε σοβαρούς τραυματισμούς.

δ) Αφαιρείτε τυχόν εργαλεία ρύθμισης ή κλειδιά προτού θέσετε σε λειτουργία το ηλεκτρικό εργαλείο. Τυχόν εργαλεία ή κλειδιά που βρίσκονται στο περιστρεφόμενο εξάρτημα ενός ηλεκτρικού εργαλείου μπορούν να οδηγήσουν σε τραυματισμούς.

ε) Αποφεύγετε τυχόν αφύσικες στάσεις του σώματος. Φροντίζετε το σώμα σας να στηρίζεται με ασφάλεια και διατηρείτε πάντοτε την ισορροπία σας. Αυτό σας επιτρέπει τον καλύτερο έλεγχο του ηλεκτρικού εργαλείου σε περιπτώσεις απροσδόκητων καταστάσεων.

στ) Φοράτε κατάλληλη ενδυμασία εργασίας. Μη φοράτε φαρδιά ενδύματα ή κοσμήματα. Κρατάτε τα μαλλιά και τα ρούχα σας μακριά από κινούμενα εξαρτήματα. Τα φαρδιά ρούχα, τα κοσμήματα και τα μακριά μαλλιά μπορούν να μπλεχτούν με τα κινούμενα εξαρτήματα.

ζ) Όταν υπάρχει δυνατότητα συναρμολόγησης διατάξεων αναρρόφησης ή συλλογής σκόνης, βεβαιωθείτε ότι οι διατάξεις αυτές είναι συνδεδεμένες καθώς και ότι χρησιμοποιούνται σωστά. Η χρήση διατάξεων αναρρόφησης της σκόνης μπορεί να μειώσει τον κίνδυνο που προκαλείται από τη σκόνη.

η) Μη θέτετε σε κίνδυνο την ασφάλειά σας και μην παραβιάζετε τους κανόνες ασφαλείας για τα ηλεκτρικά εργαλεία, ακόμη κι όταν μετά από πολλές χρήσεις έχετε εξοικειωθεί με το ηλεκτρικό εργαλείο. Οι απρόσεκτες ενέργειες μπορεί να προξενήσουν σοβαρούς τραυματισμούς σε δέκατα του δευτερολέπτου.

3.4 Χρήση και μεταχείριση του ηλεκτρικού εργαλείου

α) Μην υπερφορτώνετε το ηλεκτρικό εργαλείο. Χρησιμοποιείτε για την εκάστοτε εργασία σας το ηλεκτρικό εργαλείο που προορίζεται γι' αυτήν. Με το κατάλληλο ηλεκτρικό εργαλείο εργάζεστε καλύτερα και ασφαλέστερα στην αναφερόμενη περιοχή ισχύος.

β) Μη χρησιμοποιήσετε ποτέ ένα ηλεκτρικό εργαλείο του οποίου ο διακόπτης ON/OFF είναι χαλασμένος. Ένα ηλεκτρικό εργαλείο το οποίο δεν μπορεί να τεθεί πλέον σε λειτουργία ή εκτός λειτουργίας είναι επικίνδυνο και πρέπει να επισκευαστεί.

γ) Τραβήξτε το φις από την πρίζα πριν κάνετε ρυθμίσεις στο εργαλείο, αλλάξτε μέρη του πρόσθετου εξοπλισμού ή αποθηκεύσετε το εργαλείο. Αυτά τα προληπτικά μέτρα ασφαλείας μειώνουν τον κίνδυνο να τεθεί το εργαλείο αθέλητα σε λειτουργία.

δ) Φυλάσσετε μακριά από παιδιά τα ηλεκτρικά εργαλεία που δεν χρησιμοποιείτε. Μην αφήνετε άτομα που δεν είναι εξοικειωμένα με το ηλεκτρικό εργαλείο ή δεν έχουν διαβάσει αυτές τις οδηγίες χρήσης να το χρησιμοποιήσουν. Τα ηλεκτρικά εργαλεία είναι επικίνδυνα όταν χρησιμοποιούνται από άτομα που δεν διαθέτουν επαρκή εμπειρία.

ε) Φροντίζετε επιμελώς τα ηλεκτρικά εργαλεία και τον πρόσθετο εξοπλισμό. Ελέγξτε αν τα κινούμενα μέρη λειτουργούν άψογα και δεν μαγκώνουν, αν υπάρχουν σπασμένα εξαρτήματα ή έχουν υποστεί τέτοια ζημιά, ώστε να τίθεται σε κίνδυνο η λειτουργία του ηλεκτρικού εργαλείου. Φροντίστε για την επισκευή των χαλασμένων εξαρτημάτων του ηλεκτρικού εργαλείου, πριν το χρησιμοποιήσετε εκ νέου. Πολλά ατυχήματα οφείλονται σε

ανεπαρκή συντήρηση των ηλεκτρικών εργαλείων.

στ) Διατηρείτε τα κοπτικά εργαλεία αιχμηρά και καθαρά. Προσεκτικά συντηρημένα κοπτικά εργαλεία σφηνώνουν δυσκολότερα και οδηγούνται ευκολότερα.

ζ) Χρησιμοποιείτε τα ηλεκτρικά εργαλεία, εξαρτήματα, παρελκόμενα εργαλεία κτλ. σύμφωνα με τις παρούσες οδηγίες. Λαμβάνετε επίσης υπόψη σας τις εκάστοτε συνθήκες και την υπό εκτέλεση εργασία. Η χρησιμοποίηση των ηλεκτρικών εργαλείων για εργασίες που δεν προβλέπονται γι' αυτά μπορεί να δημιουργήσει επικίνδυνες καταστάσεις.

η) Διατηρείτε τις λαβές και επιφάνειες λαβής στεγνές, καθαρές και ελεύθερες από λάδι και γράσο. Οι ολισθηρές λαβές και επιφάνειες λαβής δεν επιτρέπουν τον ασφαλή χειρισμό και έλεγχο του ηλεκτρικού εργαλείου σε απρόβλεπτες καταστάσεις.

3.5 Επισκευή

α) Αναθέτετε την επισκευή του ηλεκτρικού σας εργαλείου μόνο σε άριστα ειδικευμένο προσωπικό και μόνο με γνήσια ανταλλακτικά. Έτσι εξασφαλίζεται η διατήρηση της ασφάλειας του ηλεκτρικού εργαλείου.

3.6 Περαιτέρω υποδείξεις ασφαλείας

- Οι προκείμενες οδηγίες λειτουργίας απευθύνονται σε άτομα με βασικές τεχνικές γνώσεις στη χρήση των ακολούθως περιγραφόμενων συσκευών. Εάν έχετε πλήρη έλλειψη πείρας στη χρήση αυτών των συσκευών, θα έπρεπε να ζητήσετε κατ' αρχήν τη βοήθεια έμπειρων χρηστών.

- Για βλάβες που προκλήθηκαν λόγω μη-τήρησης των προκείμενων οδηγιών λειτουργίας δεν αναλαμβάνει ο κατασκευαστής καμία ευθύνη.

Οι πληροφορίες στις παρούσες οδηγίες λειτουργίας διακρίνονται ως εξής:



Κίνδυνος!
Προειδοποίηση κινδύνου τραυματισμών ή περιβαλλοντολογικών ζημιών.



Κίνδυνος ηλεκτροπληξίας!
Προειδοποίηση κινδύνου τραυματισμών λόγω ηλεκτρικού ρεύματος.



Κίνδυνος τραβήγματος!
Προειδοποίηση κινδύνου τραυματισμών λόγω της εμπλοκής μελών του σώματος ή μερών της ενδυμασίας στο μηχανήμα.



Προσοχή!
Προειδοποίηση κινδύνου πρόκλησης υλικών ζημιών.



Επισήμανση:
Πρόσθετες πληροφορίες.

4. Ειδικές υποδείξεις ασφαλείας

Υποδείξεις ασφαλείας για πριόνια κάθετης και λοξής κοπής

α) Τα δισκοπρίονα αναδίπλωσης και λοξής κοπής προορίζονται για κοπή ξύλου ή παρόμοιων προϊόντων, δεν μπορούν να χρησιμοποιηθούν για την κοπή υλικών κατασκευής από σίδηρο όπως ράβδοι, μπάρες, βίδες κλπ. Η σκόνη λειανσης προξενεί μπλοκάρισμα των κινούμενων μερών όπως το κάτω κάλυμμα προστασίας. Οι σπινθήρες κοπής προξενούν αύξηση της θερμοκρασίας στο κάτω κάλυμμα προστασίας, στην πλάκα ένθεσης και σε άλλα πλαστικά τμήματα.

β) Στερεώνετε το τεμάχιο επεξεργασίας αν είναι εφικτό σε μέγγενη. Αν συγκρατείτε το τεμάχιο επεξεργασίας με το χέρι, το χέρι σας πρέπει να έχει πάντα τουλάχιστον 100 mm απόσταση από κάθε πλευρά του πριονόδισκου. Μη χρησιμοποιείτε αυτό το πριόνι για κοπή τεμαχίων, τα οποία είναι υπερβολικά μικρά ώστε να μπορείτε να τα στερεώσετε ή να τα συγκρατήσετε με το χέρι σας. Αν το χέρι σας βρίσκεται πολύ κοντά στον πριονόδισκο υπάρχει αυξημένος κίνδυνος

τραυματισμού από επαφή με τον πριονόδισκο. Μην το κρατάτε από την πλευρά της κλίσης της κεφαλής του πριονιού. Μην σταυρώνετε τα χέρια σας.

γ) Το τεμάχιο επεξεργασίας πρέπει να είναι ακίνητο και είτε να το έχετε σταθεροποιήσει με μέγκενη είτε να το πιέζετε κόντρα στον αναστολέα και στον πάγκο. Μην ωθείτε το τεμάχιο επεξεργασίας προς τον πριονόδισκο και μην κόβετε ποτέ με ελεύθερα χέρια. Τυχόν χαλαρά ή κινούμενα τεμάχια επεξεργασίας ενδέχεται να εκσφενδονιστούν με μεγάλη ταχύτητα και να προκαλέσουν τραυματισμούς.

δ) Ωθήστε το πριόνι προς το τεμάχιο επεξεργασίας. Αποφεύγετε το τράβηγμα του πριονιού μέσα από το τεμάχιο επεξεργασίας. Για να ξεκινήσετε την κοπή σηκώστε την κεφαλή του πριονιού και τραβήξτε την πάνω από το τεμάχιο επεξεργασίας, χωρίς να το κόψετε. Κατόπιν ανάψτε τον κινητήρα, γυρίστε την κεφαλή του πριονιού προς τα κάτω και πιέστε το πριόνι μέσα στο τεμάχιο επεξεργασίας. Μην το τραβάτε επειδή υπάρχει κίνδυνος ο πριονόδισκος να ακολουθήσει ανοδική πορεία κοπής στο τεμάχιο επεξεργασίας και να εκτιναχτεί επάνω στον χρήστη.

ε) Μην περνάτε ποτέ το χέρι πάνω από την προβλεπόμενη γραμμή κοπής, ούτε μπροστά ούτε πίσω από τον πριονόδισκο. Η στήριξη του τεμαχίου επεξεργασίας "με σταυρωμένα χέρια", δηλαδή συγκράτηση του τεμαχίου επεξεργασίας δεξιά δίπλα στον πριονόδισκο με το αριστερό χέρι ή το αντίθετο, είναι πολύ επικίνδυνη.

στ) Μην βάζετε τα χέρια πίσω από τον αναστολέα όταν περιστρέφεται ο πριονόδισκος. Τηρείτε πάντα ελάχιστη απόσταση ασφαλείας 100 mm ανάμεσα στο χέρι και τον περιστρεφόμενο πριονόδισκο (ισχύει και για τις δύο πλευρές του πριονόδισκου, π.χ. κατά την αφαίρεση πριονιδιών). Είναι πιθανό να μην μπορείτε να αντιληφθείτε πόσο κοντά είναι το χέρι σας στον πριονόδισκο κι έτσι να τραυματιστείτε σοβαρά.

ζ) Ελέγχετε το τεμάχιο επεξεργασίας πριν την κοπή. Αν το τεμάχιο επεξεργασίας είναι λυγισμένο ή παραμορφωμένο, σφίξτε το με την πλευρά που έχει την κύρτωση προς τα έξω να κοίτα τον αναστολέα. Διασφαλίστε πάντα ότι κατά μήκος της γραμμής κοπής δεν δημιουργείται κάποιο διάκενο μεταξύ τεμαχίου επεξεργασίας, αναστολέα και πάγκου. Λυγισμένα ή παραμορφωμένα τεμάχια επεξεργασίας μπορεί να συστραφούν ή να μετατοπιστούν προξενώντας το μάγκωμα του περιστρεφόμενου πριονόδισκου κατά την κοπή. Δεν επιτρέπεται να υπάρχουν καρφιά ή ξένα σώματα μέσα στο τεμάχιο επεξεργασίας.

η) Χρησιμοποιήστε το πριόνι, μόνο όταν ο πάγκος δεν έχει εργαλεία, πριονίδια κ.λπ. Μόνο το τεμάχιο επεξεργασίας επιτρέπεται να βρίσκεται πάνω στον πάγκο. Μικρά πριονίδια, χύδην τεμάχια ξύλου ή άλλα αντικείμενα, τα οποία ενδεχομένως ακουμπήσουν τον περιστρεφόμενο πριονόδισκο, μπορεί να εκσφενδονιστούν με υψηλή ταχύτητα.

θ) Κόβετε ένα τεμάχιο επεξεργασίας κάθε φορά. Πολλαπλά στοιβαγμένα τεμάχια επεξεργασίας δεν μπορούν να σφιχθούν ή να συγκρατηθούν σωστά και μπορεί να προξενήσουν μάγκωμα του πριονόδισκου κατά το πριόνισμα ή να γλιστρήσουν.

ι) Φροντίστε το δισκοπρίονο κάθετης και λοξής κοπής να βρίσκεται σε μία επίπεδη, σταθερή επιφάνεια εργασίας πριν τη χρήση. Η επίπεδη και σταθερή επιφάνεια χρήσης μειώνει τον κίνδυνο αστάθειας του δισκοπριονίου κάθετης και λοξής κοπής.

ια) Σχεδιάστε την εργασία σας. Προσέχετε σε κάθε αλλαγή της κλίσης του πριονόδισκου ή της γωνίας λοξής κοπής ώστε να είναι σωστά ρυθμισμένος ο ρυθμιζόμενος αναστολέας και το τεμάχιο επεξεργασίας να στηρίζεται, χωρίς να ακουμπά στον πριονόδισκο ή στο κάλυμμα προστασίας. Χωρίς να έχετε ενεργοποιήσει το μηχανήμα και χωρίς τεμάχιο επεξεργασίας πάνω στον πάγκο πρέπει να κάνετε την προσομοίωση μίας πλήρους κίνησης κοπής του πριονόδισκου για να διασφαλιστεί ότι δεν θα

υπάρξουν εμπόδια ή κίνδυνος κοπής όταν το τεμάχιο βρίσκεται στον αναστολέα.

ιβ) Φροντίστε για κατάλληλη στήριξη, όταν τα τεμάχια επεξεργασίας είναι φαρδύτερα ή μακρύτερα από την πάνω πλευρά του πάγκου, π.χ. με επεκτάσεις πάγκου ή βάσεις πριονοδίσκου. Τεμάχια επεξεργασίας, τα οποία είναι μακρύτερα ή φαρδύτερα από τον πάγκο του δισκοπριονίου κάθετης και λοξής κοπής μπορεί να πέσουν αν δεν έχουν σταθεροποιηθεί καλά. Αν πέσει ένα κομμένο κομμάτι ξύλου ή το τεμάχιο επεξεργασίας, μπορεί να σηκώσει το κάτω κάλυμμα προστασίας ή να εκσφενδονιστεί ανεξέλεγκτα από τον περιστρεφόμενο πριονόδισκο.

ιγ) Μην ζητάτε βοήθεια από άλλα άτομα αν δεν έχετε κατάλληλη επέκταση πάγκου ή για πρόσθετη στήριξη. Ασταθής στήριξη του τεμαχίου επεξεργασίας μπορεί να προξενήσει το μάγκωμα του πριονόδισκου. Επίσης, το τεμάχιο επεξεργασίας μπορεί να μετατοπιστεί στη διάρκεια της κοπής τραβώντας εσάς και τον βοηθό μέσα στον περιστρεφόμενο πριονόδισκο.

ιδ) Το κομμένο τεμάχιο δεν επιτρέπεται να πιέζεται κόντρα στον περιστρεφόμενο πριονόδισκο. Αν υπάρχει περιορισμένος χώρος, π.χ. κατά τη χρήση διαμηκών αναστολέων, μπορεί να σφηνώσει το κομμένο τεμάχιο στον πριονόδισκο και να εκσφενδονιστεί βίαια.

ιε) Χρησιμοποιείτε πάντα μέγκενη ή κατάλληλη διάταξη για να στηρίζετε σωστά υλικό κυκλικής διατομής όπως ράβδοι ή σωλήνες. Οι ράβδοι έχουν την τάση να φεύγουν κυλώντας όταν κόβονται, με αποτέλεσμα ο πριονόδισκος να "δαγκώνει" το τεμάχιο επεξεργασίας τραβώντας κι εσάς.

ιστ) Αφήστε τον πριονόδισκο να φθάσει στον μέγιστο αριθμό στροφών, πριν κόψετε το τεμάχιο επεξεργασίας. Αυτό μειώνει τον κίνδυνο να εκσφενδονιστεί προς τα εμπρός το τεμάχιο επεξεργασίας.

ιζ) Αν το τεμάχιο επεξεργασίας μαγκώσει ή μπλοκάρει ο πριονόδισκος, απενεργοποιήστε το δισκοπρίονο κάθετης και λοξής κοπής. Περιμένετε να ακινητοποιηθούν όλα τα κινούμενα μέρη και αποσυνδέστε το φινι δίκτυου ρεύματος. Αφαιρέστε στη συνέχεια το μαγκωμένο αντικείμενο. Αν συνεχίσετε να πριονίζετε σε ένα τέτοιο μπλοκάρισμα, μπορεί να προκύψει απώλεια του ελέγχου ή ζημιές στο δισκοπρίονο κάθετης και λοξής κοπής.

ιη) Αφήστε τον διακόπτη όταν τερματιστεί η κοπή, κρατήστε την κεφαλή του πριονιού κάτω και περιμένετε να ακινητοποιηθεί ο πριονόδισκος, πριν αφαιρέσετε το κομμένο τεμάχιο. Είναι πολύ επικίνδυνο να πλησιάζετε με το χέρι τον πριονόδισκο, όταν δεν έχει ακινητοποιηθεί ακόμη πλήρως.

ιθ) Κρατάτε γερά τη χειρολαβή όταν πραγματοποιείτε μια μερική κοπή ή όταν απελευθερώνετε τον διακόπτη προτού φτάσει η κεφαλή του πριονιού στην κάτω θέση της. Από τη δράση πέδησης του πριονιού είναι πιθανή η ξαφνική μετακίνηση της κεφαλής του πριονιού προς τα κάτω, γεγονός που εγκυμονεί κίνδυνο τραυματισμού.

4.1 Περαιτέρω υποδείξεις ασφαλείας

- Τηρείτε τις ειδικές επισήμανσεις ασφαλείας στα εκάστοτε κεφάλαια.
- Τηρείτε ενδεχομένως νομικές προδιαγραφές ή τις προδιαγραφές περί πρόληψης ατυχημάτων.



Γενικοί κίνδυνοι!

- Λάβετε υπόψη τις περιβαλλοντικές επιδράσεις.
- Χρησιμοποιήστε σε μακρά τεμάχια επεξεργασίας την εκάστοτε κατάλληλη απόθεση κατεργαζόμενου τεμαχίου.
- Αυτό το μηχανήμα επιτρέπεται να τίθεται σε λειτουργία και να χρησιμοποιείται μόνο από άτομα που έχουν εξοικείωση με παρόμοια μηχανήματα και γνωρίζουν τους κινδύνους που μπορεί να προκύψουν ανά πάσα στιγμή κατά τον χειρισμό του. Άτομα, τα οποία δεν έχουν κλείσει ακόμη το 18. έτος της ηλικίας τους, επιτρέπεται να κάνουν χρήση αυτής της συσκευής μόνο στα

πλαίσια επαγγελματικής εκπαίδευσης υπό την εποπτεία ενός εκπαιδευτή.

- Αμέτοχοι τρίτοι, ιδίως παιδιά, να μη βρίσκονται στο χώρο κινδύνου. Μην επιτρέπεται σε τρίτους την επαφή με τη συσκευή ή το καλώδιο του δικτύου κατά τη διάρκεια της λειτουργίας.
- Αποφύγετε υπερθέρμανση των δοντιών του πριονόδισκου.
- Αποφύγετε κατά το πριόνισμα πλαστικών να λιώσει το πλαστικό.

Κίνδυνος τραυματισμού και σύνθλιψης σε κινούμενα μέρη!

- Μη θέτετε τη συσκευή σε λειτουργία χωρίς πρωτότερο μοντάρισμα της διάταξης προστασίας.
- Κρατάτε πάντα επαρκή απόσταση από τον πριονόδισκο. Χρησιμοποιήστε ενδεχομένως μία βοήθεια προσαγωγής. Τηρήστε κατά τη διάρκεια της λειτουργίας επαρκή απόσταση προς τα κινητά δομικά μέρη.
- Περιμένετε να ακινητοποιηθεί ο πριονόδισκος πριν αφαιρέσετε μικρά κομμάτια τεμαχίων επεξεργασίας, κατάλοιπα ξύλου κτλ. από την περιοχή εργασίας.
- Πριονίστε μόνον κατεργαζόμενα τεμάχια με διαστάσεις τέτοιες, που να επιτρέπουν την ασφαλή στερέωση κατά το πριόνισμα.
- Χρησιμοποιείτε διατάξεις σύσφιξης ή μία μέγγενη για τη συγκράτηση του τεμαχίου επεξεργασίας. Έτσι συγκρατείται ασφαλέστερα από ό,τι με το χέρι σας.
- Μην φρενάρετε τον πριονόδισκο που πάει να σταματήσει ασκώντας πλευρική πίεση.
- Πρωτού πραγματοποιηθεί οποιαδήποτε ρύθμιση, συντήρηση ή επισκευή αποσυνδέστε το βύσμα δικτύου ρεύματος.
- Όταν το εργαλείο δεν χρησιμοποιείται να αποσυνδέετε το βύσμα δικτύου ρεύματος.

Ο κίνδυνος κοψίματος υφίσταται και στο ακινητοποιημένο κοπτικό εργαλείο!

- Φοράτε γάντια κατά την αλλαγή εργαλείων κοπής.
- Φυλάσσετε έτσι τους πριονόδισκους, ώστε να μην υπάρχει πιθανότητα να τραυματιστεί κανείς από αυτούς.

Κίνδυνος από ανάκρουση της κεφαλής του πριονιού (ο πριονόδισκος πιάνεται στο τεμάχιο επεξεργασίας και η κεφαλή του πριονιού εκτινάσσεται ξαφνικά προς τα πάνω)!

- Επιλέξτε έναν πριονόδισκο που είναι κατάλληλος για το προς κοπή τεμάχιο επεξεργασίας.
- Κρατήστε γερά τη χειρολαβή. Τη στιγμή, στην οποία βυθίζεται ο πριονόδισκος μέσα στο τεμάχιο επεξεργασίας, ο κίνδυνος ανάκρουσης είναι ιδιαίτερα υψηλός.
- Πριονίζετε τα λεπτά ή με λεπτό τοίχωμα τεμάχια επεξεργασίας μόνο με πριονόδισκους με μικρά δόντια.
- Χρησιμοποιείτε πάντα ακονισμένους πριονόδισκους. Αντικαθιστάτε αμέσως τους στοματωμένους πριονόδισκους. Υπάρχει αυξημένος κίνδυνος ανάκρουσης, αν ένα στοματωμένο δόντι πριονιού πιαστεί στην επιφάνεια του τεμαχίου επεξεργασίας.
- Αποφύγετε το σφήνωμα κατεργαζόμενων τεμαχίων.
- Σε περίπτωση αμφιβολίας ελέγξτε τα κατεργαζόμενα τεμάχια, αναζητώντας ενδεχομένως ξένα σώματα (π.χ. καρφιά ή βίδες).
- Μην πριονίζετε ποτέ περισσότερα κατεργαζόμενα τεμάχια ταυτόχρονα – ούτε δέσμες που αποτελούνται από περισσότερα μεμονωμένα τεμάχια. Υφίσταται κίνδυνος τραυματισμού, όταν ο δίσκος πιάσει ανεξέλεγκτα μεμονωμένα τεμάχια.
- Αποφύγετε να πιέζετε πλευρικά τον πριονόδισκο όταν δημιουργείτε εγκοπές – χρησιμοποιείτε μέγγενη.

Κίνδυνος τραβήγματος!

- Προσέχετε ώστε κατά τη λειτουργία να μην υπάρχει πιθανότητα να πιαστούν μέλη του σώματός ή ενδύματα από τα περιστρεφόμενα εξαρτήματα και να παρασυρθούν από αυτά (όχι γραβάτες, όχι γάντια, όχι ρούχα με φαρδιά μανίκια, αν έχετε μακριά μαλλιά χρησιμοποιείτε οπωσδήποτε ένα δίχτυ μαλλιών).
- Μην πριονίζετε ποτέ τεμάχια επεξεργασίας, στα οποία υπάρχουν σχοινιά, κορδόνια, ταινίες, καλώδια ή σύρματα ή περιέχουν τέτοια υλικά.

Κίνδυνος λόγω ανεπαρκούς προσωπικού εξοπλισμού προστασίας!

- Να φοράτε ωτασπίδες.
- Να φοράτε προστατευτικά ματογυάλια.
- Να φοράτε προσωπίδα προστασίας κατά της σκόνης.
- Να φοράτε την κατάλληλη εργασιακή ενδυμασία.
- Χρησιμοποιείτε αντιολισθητικά υποδήματα.
- Χρησιμοποιείτε γάντια κατά τον χειρισμό των πριονόδισκων και τραχειών εργαλείων. Μεταφέρετε τους πριονόδισκους σε δοχεία.

Κίνδυνος λόγω ξυλοκονίας!

- Να εργάζεστε μόνο με μία εγκατάσταση αναρρόφησης. Το σύστημα αναρρόφησης πρέπει να πληροί τις τιμές που αναφέρονται στο κεφάλαιο 15..

Μείωση επιβάρυνσης από σκόνη:

- Σωματίδια, τα οποία δημιουργούνται κατά την εργασία με το παρόν εργαλείο, ενδέχεται να περιέχουν ουσίες, οι οποίες μπορεί να προξενήσουν καρκίνο, αλλεργικές αντιδράσεις, νοσήματα του αναπνευστικού συστήματος, γενετικές ανωμαλίες ή άλλες βλάβες της αναπαραγωγής. Ορισμένα παραδείγματα αυτών των ουσιών είναι τα εξής: Μόλυβδος (σε μολυβδόχυα επιχρίσματα), πρόσθετες ουσίες για την επεξεργασία ξυλείας (χρωμικό, μέσα προστασίας ξυλείας), ορισμένα είδη ξυλείας (όπως σκόνη δρυός ή οξιάς).
- Ο κίνδυνος εξαρτάται από τη διάρκεια, στην οποία ο χρήστης ή άτομα που βρίσκονται κοντά, εκτίθενται στην επιβάρυνση.
- Αυτά τα σωματίδια δεν πρέπει να εισχωρήσουν στο σώμα.
- Για να μειωθεί η επιβάρυνση από αυτές τις ουσίες: φροντίζετε να αερίζεται καλά ο χώρος εργασίας και φοράτε κατάλληλο εξοπλισμό προστασίας, όπως μάσκες προστασίας της αναπνοής, οι οποίες να μπορούν να φίλτρουν μικροσκοπικά σωματίδια.
- Προσέξτε τις οδηγίες που ισχύουν για το υλικό, το προσωπικό, την περίπτωση εφαρμογής και το σημείο χρήσης (π.χ. κανονικοί εργασιακές ασφάλειας, απόρριψη).
- Συλλέξτε τα σωματίδια που προκύπτουν στο σημείο της δημιουργίας τους, αποφύγετε τις συσσωρεύσεις στον περιβάλλοντα χώρο.
- Χρησιμοποιείτε ένα κατάλληλο σύστημα αναρρόφησης σκόνης. Έτσι φθάνουν λιγότερα σωματίδια ανεξέλεγκτα στο περιβάλλον.
- Μειώστε την επιβάρυνση από τη σκόνη με τους εξής τρόπους:
 - στρέφοντας τα εξερχόμενα σωματίδια και τη σκόνη απαερίων του εργαλείου όχι πιασής ή προς άτομα που βρίσκονται κοντά σας ή πάνω σε συσσωρευμένη σκόνη,
 - χρησιμοποιώντας μία εγκατάσταση αναρρόφησης και/ή μία συσκευή καθαρισμού του αέρα,
 - αερίζοντας καλά τον χώρο εργασίας και διατηρώντας τον καθαρό αναρροφώντας τους ρύπους. Το σκούπισμα ή το ξεφύσημα στροβιλίζει τη σκόνη.
 - Αναρροφάτε ή πλένετε την ενδυμασία προστασίας. Μην ξεφουλάτε, χτυπάτε ή καθαρίζετε με βούρτσες.

Κίνδυνος από τεχνικές μετατροπές ή από τη χρήση μερών που δεν έχουν ελεγχθεί και εγκριθεί από τον κατασκευαστή

- Μοντάρετε αυτή τη συσκευή σύμφωνα με τις προκειμένες οδηγίες.
- Χρησιμοποιήστε μόνον εξαρτήματα που έχουν εγκριθεί από τον κατασκευαστή. Αυτό ισχύει ιδίως για τα ακόλουθα:
 - Πριονόδισκοι (αριθμοί παραγγελίας βλέπε κεφάλαιο 11. "Πρόσθετος εξοπλισμός").
 - Διατάξεις ασφαλείας.
 - Λείζερ κοπής.
 - Φωτισμός περιοχής κοπής.
- Μην τροποποιείτε τη δομή των εξαρτημάτων.
- Προσέχετε ώστε ο αριθμός στροφών που αναφέρεται στον πριονόδισκο να συμφωνεί με τον αριθμό στροφών που αναφέρεται στο πριόνι.

Κίνδυνος λόγω ελαττωμάτων της συσκευής!

- Πριν από κάθε χρήση να επανελέγχετε τη μηχανή, αναζητώντας ενδεχομένως βλάβες: Πριν την περαιτέρω χρήση της συσκευής πρέπει να γίνει έλεγχος των εγκαταστάσεων ασφαλείας και των διατάξεων προστασίας καθώς και της άψογης λειτουργικότητας μερών που έχουν υποστεί ελαφρά ζημιά. Επανελέγξτε εάν τα κινητά εξαρτήματα λειτουργούν κανονικά και δε μαγκώνουν. Όλα τα μέρη πρέπει να είναι σωστά συναρμολογημένα και να πληρούν όλες τις προϋποθέσεις, για την εξασφάλιση της άψογης λειτουργίας του εργαλείου.
- Μην χρησιμοποιείτε χαλασμένους ή παραμορφωμένους πριονόδισκους.

Κίνδυνος από θόρυβο!

- Να φοράτε ωτασπίδες.

Κίνδυνος λόγω ακτινοβολίας λέιζερ!


- Οι ακτίνες λέιζερ μπορούν να προκαλέσουν σοβαρούς οφθαλμικούς τραυματισμούς. Μην κοιτάζετε ποτέ απευθείας στην έξοδο λέιζερ.


Κίνδυνος από μπλοκαρισμένα τεμάχια επεξεργασίας ή τμήματα αυτών!


Αν εμφανιστεί μπλοκάρισμα:


1. Απενεργοποιήστε το εργαλείο,
2. Τραβήξτε από την πρίζα το φις δικτύου ρεύματος,
3. Χρησιμοποιήστε γάντια,
4. Εξαλείψτε το μπλοκάρισμα με το κατάλληλο εργαλείο.


4.2 Σύμβολα πάνω στο εργαλείο (αναλόγως του μοντέλου)


 Διαβάστε τις οδηγίες λειτουργίας.


 Μην βάζετε τα χέρια μέσα στον πριονόδισκο.


 Χρησιμοποιείτε προστατευτικά γυαλιά και προστασία ακοής.

 Μη χρησιμοποιείτε το εργαλείο σε υγρό ή βρεγμένο περιβάλλον.

 Ακτινοβολία λέιζερ - Μην κοιτάτε στην ακτίνα.

 Προειδοποίηση για επικίνδυνο σημείο.

 Προειδοποίηση για θερμή επιφάνεια. (στο KGS 254 I Plus)

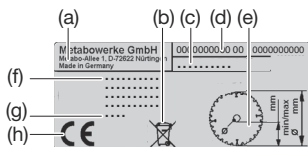
 Προειδοποίηση για θερμή επιφάνεια. (στο KGS 254 I Plus)

Ρυθμίσεις αριθμού στροφών για τα διάφορα υλικά κατασκευής (όχι στο KGS 254 I Plus)

(a)	(b)	(c)	(d)	(e)
metabo	1	min ⁻¹		
	2	min ⁻¹		
	3	min ⁻¹		
	4	min ⁻¹		
	5	min ⁻¹		
	6	min ⁻¹		

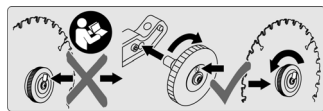
- (α) Ελεγμένη ασφάλεια
(β) Όνομα συσκευής
(γ) Ρύθμιση τροχίσκου ρύθμισης του αριθμού στροφών
(δ) Αριθμός στροφών
(ε) Συνιστώμενα υλικά κατασκευής

Στοιχεία επάνω στην πλακέτα τύπου



- (α) Κατασκευαστής
(β) Σύμβολο διάθεσης απορριμμάτων - Η συσκευή μπορεί να διατεθεί στα απορρίμματα μέσω του κατασκευαστή
(γ) Όνομα συσκευής
(δ) Αριθμός προϊόντος και αριθμός σειράς
(ε) Διαστάσεις εγκεκκριμένων πριονόδισκων
(στ) Στοιχεία μοτέρ, βάρος (βλέπε επίσης κεφάλαιο 15. "Τεχνικά στοιχεία")
(ζ) Έτος κατασκευής
(η) Σήμανση CE - Αυτή η συσκευή συμφώνει με τις οδηγίες τις Ε.Ε., σύμφωνα με τη δήλωση συμμόρφωσης

Μονάδα σύσφιγξης που δεν απαιτεί εργαλεία (αναλόγως του εξοπλισμού)



Βλέπε κεφάλαιο 9.1 "Αλλαγή πριονόδισκου".

4.3 Εγκαταστάσεις ασφαλείας Κάλυμμα προστασίας αιώρησης (11)

Το κάλυμμα προστασίας αιώρησης προστατεύει από μη ηθελωμένη επαφή με τον πριονόδισκο και από εκτοξευόμενα πριονίδια.

Κλειδωμά ασφαλείας (4)

Μόνο όταν ενεργοποιηθεί το κλειδωμά ασφαλείας, ανοίγει το κάλυμμα προστασίας αιώρησης (11) και μπορεί να χαμηλώσει το πριόνι.

Οπή για λουκέτο

Η οπή στον διακόπτη On/Off (7) επιτρέπει την ασφάλιση του διακόπτη με λουκέτο.

Αναστολέας τεμαχίων επεξεργασίας

Ο αναστολέας τεμαχίων επεξεργασίας (24) (αποτελείται από τους κάτω, σταθερούς αναστολείς και από τους επάνω, ρυθμιζόμενους αναστολείς (25)) αποτρέπει την κίνηση ενός τεμαχίου επεξεργασίας κατά το πριόνισμα. Ο αναστολέας τεμαχίου επεξεργασίας πρέπει να είναι πάντα τοποθετημένος κατά τη λειτουργία.

Προσέχετε να είναι σωστά ρυθμισμένοι οι ρυθμιζόμενοι αναστολείς (25) και το τεμάχιο επεξεργασίας να στηρίζεται όσο το δυνατόν καλύτερα, χωρίς να ακουμπά στον πριονόδισκο ή στο κάλυμμα προστασίας. Ασφαλίστε με βίδες σταθεροποίησης (26).

Η λανθασμένη ρύθμιση των ρυθμιζόμενων αναστολέων μπορεί, σε κοπές με κλίση και σε διπλές λοξές κοπές, να οδηγήσει σε επαφή των αναστολέων με τον πριονόδισκο και να προκαλέσει σοβαρούς τραυματισμούς!

KGS 254 I Plus: Προστασία έναντι υπερφόρτισης

Το μοτέρ διαθέτει προστασία έναντι υπερφόρτισης, η οποία απενεργοποιεί το μοτέρ σε περιπτώση υπερθέρμανσης.

Για την επανέναρξη της λειτουργίας πρέπει το μοτέρ να είναι ξανά κρύο και να πατηθεί το πλήκτρο απασφάλισης (64).

5. Επισκόπηση

Βλέπε σελίδα 2-5.

- 1 Κλειδί άλλεν / υποδοχή εργαλείου για κλειδί άλλεν
- 2 Έξοδος λείζερ
- 3 Διακόπτης ON/OFF του λείζερ κοπής
- 4 Κλειδί ασφαλείας
- 5 Λαβή μεταφοράς
- 6 Λαβή πριονιού
- 7 Διακόπτης ON/OFF του πριονιού
- 8 Κουμπί ασφάλισης για ακινητοποίηση του πριονόδισκου
- 9 Βίδα σταθεροποίησης για διάταξη έλξης
- 10 Διάταξη σύσφιγξης τεμαχίου επεξεργασίας
- 11 Κάλυμμα προστασίας αιώρησης
- 12 Ρυθμιστικός τροχός του αριθμού στροφών
- 13 Κεφαλή πριονιού
- 14 Λαβή σταθεροποίησης για περιστρεφόμενο πάγκο
- 15 Μοχλός κλειδώματος για θέσεις κλειδώματος του περιστρεφόμενου πάγκου
- 16 Περιστρεφόμενος πάγκος

6. Αφαίρεση συσκευασίας, συναρμολόγηση, μεταφορά, τοποθέτηση

6.1 Αποσυσκευασία

Ανασηκώστε το μηχάνημα με τη βοήθεια ενός δεύτερου ατόμου για να το αφαιρέσετε από τη συσκευασία.

6.2 Συναρμολόγηση

Λαβή σταθεροποίησης για περιστρεφόμενο πάγκο (εικ. Α)

Τοποθετήστε και βιδώστε τη λαβή σταθεροποίησης (14) στον περιστρεφόμενο πάγκο (16).

Συναρμολόγηση επέκτασης πάγκου (εικ. Β)

1. Αφαιρέστε τη δεξιά και αριστερή επέκταση πάγκου (18) από τη συσκευασία μεταφοράς.
2. Ξεβιδώστε τις βίδες στα άκρα από τις ράγες οδήγησης (της δεξιάς και αριστερής επέκτασης πάγκου).

Υπόδειξη: Τοποθετήστε την επέκταση πάγκου με τη μικρότερη επιφάνεια έδρασης στη δεξιά πλευρά.

3. Πατήστε το κουμπί κλειδώματος (17) και κρατήστε το πατημένο.
4. Ωθήστε τις ράγες οδήγησης των επεκτάσεων πάγκου **εντελώς** μέσα στις υποδοχές.
5. Σηκώστε το εργαλείο από τα μπροστινά πόδια, γείρετε το προσεκτικά προς τα πίσω και αποθέστε το ασφαλισμένο ώστε να μην πέσει.
6. Σφίξτε ξανά τις βίδες στις ράγες οδήγησης.
7. Πιάστε το εργαλείο από τα μπροστινά πόδια, γείρετέ το προσεκτικά προς τα εμπρός και αποθέστε το.
8. Για πρόσθετη σταθερότητα: Ρυθμίστε τη ρυθμιστική βίδα (19) έτσι ώστε να εφάπτεται με την επιφάνεια.

Ρύθμιση επιθυμητού πλάτους πάγκου

Η επέκταση πάγκου μπορεί να ασφαλιστεί σε πολλές θέσεις. Για να ρυθμίσετε την επέκταση πάγκου από μία θέση κλειδώματος στην πλησιέστερη:

1. Πατήστε το κουμπί κλειδώματος (17) και κρατήστε το πατημένο.
2. Τραβήξτε την επέκταση πάγκου (18) περ. 5 mm προς τα έξω.
3. Αφήστε το κουμπί κλειδώματος (17) ελεύθερο.
4. Τραβήξτε την επέκταση πάγκου (18) ξανά αργά προς τα έξω, μέχρι η επέκταση πάγκου να ασφαλίσει στην πλησιέστερη θέση κλειδώματος.

Συναρμολόγηση περιορισμού βάθους κοπής (εικ. C)

Ο περιορισμός βάθους κοπής (20) μαζί με τη διάταξη έλξης κάνει εφικτή την εκτέλεση εγκοπών.

- Συναρμολογήστε το κόντρα παξιμάδι (21) και τη βίδα (22), όπως απεικονίζεται.

6.3 Μεταφορά

1. Στρέψτε την κεφαλή πριονιού προς τα κάτω και κλειδώστε την ασφάλιση μεταφοράς (23).
2. Ωθήστε τους ρυθμιζόμενους αναστολείς τεμαχίου (25) προς τα μέσα και ασφαλίστε με βίδες σταθεροποίησης (26).
3. Ωθήστε τις επεκτάσεις πάγκου (18) προς τα μέσα.



Προσοχή!

Μην μεταφέρετε το πριόνι από τις διατάξεις προστασίας.

4. Σηκώστε τη συσκευή σε δύο από τις προβλεπόμενες θέσεις (βέλη στην **εικ. F**).

6.4 Τοποθέτηση

Για την ασφαλή εργασία, το εργαλείο πρέπει να στερεώνεται σε σταθερή επιφάνεια.

– Ως επιφάνεια μπορεί να χρησιμεύσει μια σταθερά συναρμολογημένη επιφάνεια εργασίας ή ένας πάγκος εργασίας ή ένα από τα κάτω πλαίσια της Metabo (βλέπε κεφάλαιο 11. "Πρόσθετος εξοπλισμός").

– Το εργαλείο πρέπει να παραμένει σταθερό με ασφάλεια ακόμη και κατά την επεξεργασία μεγάλων τεμαχίων επεξεργασίας.

– Τα τεμάχια επεξεργασίας μεγάλου μήκους πρέπει να υποστηρίζονται επιπρόσθετα με κατάλληλο πρόσθετο εξοπλισμό.



Επισήμανση:

Για τη φορητή χρήση, το εργαλείο μπορεί να βιδώνεται σε πλάκα κόντρα πλακέ ή αντεπικολλλητής ξυλείας (500 mm x 500 mm, πάχος τουλάχιστον 19 mm). Κατά τη χρήση, η πλάκα πρέπει να στερεώνεται με μέγγνη σε πάγκο εργασίας.

1. Βιδώστε σφικτά τη συσκευή στην επιφάνεια (μέσα από τις οπές στα πόδια).
2. Πιέστε την κεφαλή του πριονιού λίγο προς τα κάτω και συγκρατήστε την.
3. Απασφαλίστε την ασφάλιση μεταφοράς (23).
4. Στρέψτε αργά την κεφαλή πριονιού προς τα πάνω.

7. Μεμονωμένα στοιχεία της συσκευής

7.1 Διακόπτης On/Off κινητήρα (7)

Ενεργοποίηση κινητήρα:

- Ενεργοποιήστε το κλειδί ασφαλείας (4) πιέστε τον διακόπτη ON/OFF (7) και κρατήστε τον πιεσμένο.

Απενεργοποίηση κινητήρα:

- Απελευθερώστε τον διακόπτη On/Off (7).

7.2 Διακόπτης ON/OFF λείζερ κοπής

Το λείζερ κοπής ενεργοποιείται και απενεργοποιείται με τον διακόπτη (3).

Το λείζερ κοπής μαρκάρει μία γραμμή αριστερά της κοπής. Κάντε μία δοκιμαστική κοπή για να εξοικειωθείτε με τη ρύθμιση θέσης.

7.3 Ρύθμιση κλίσης

Εικ. G: Στρέψτε την κεφαλή του πριονιού προς τα επάνω. Μετακινήστε τον μοχλό ασφάλισης (27) προς τα εμπρός. Μετά το λύσιμο του μοχλού σταθεροποίησης (29) (μετακίνηση προς τα πίσω), το πριόνι μπορεί να τεθεί σε κλίση μεταξύ 0° και 45° προς τα αριστερά και μεταξύ 0° και 45° (KGS 254 I Plus: 22,5°) προς τα δεξιά ως προς την κατακόρυφο.

Αν ο μοχλός ασφάλισης (27) έχει μετακινηθεί προς την πίσω πλευρά, τότε το πριόνι ασφαλίζει σε καθορισμένες θέσεις.

Φέρτε τον περιορισμό κλίσης (28) στην κάτω θέση του, για να ρυθμίσετε και τη γωνία έως 46° προς τα αριστερά ως προς την κάθετο ή έως 46° (ανάλογα με το μοντέλο) προς τα δεξιά ως προς την κάθετο.



Κίνδυνος!

Για να μην μπορεί να μεταβληθεί η γωνία κλίσης κατά το πρίονισμα, πρέπει να σφίγγεται ο μοχλός σταθεροποίησης (29) του βραχίονα ανατροπής (και στις θέσεις ασφάλισης!).

7.4 Περιστρεφόμενος πάγκος

Εικ. Η: Για λοξές κοπές ο περιστρεφόμενος πάγκος μπορεί να περιστραφεί μετά το λύσιμο της λαβής σταθεροποίησης (14) και την ενεργοποίηση του μοχλού ασφάλισης (15) προς τα αριστερά ή προς τα δεξιά.

Με ανυψωμένο μοχλό ασφάλισης (15) ο περιστρεφόμενος πάγκος ασφαλίζει σε καθορισμένες βαθμίδες γωνίας. Με τελείως κατεβασμένο τον μοχλό ασφάλισης (15) απενεργοποιείται η λειτουργία ασφάλισης.



Κίνδυνος!

Για να μην αλλάζει η γωνία λοξής κοπής κατά το πρίονισμα, πρέπει να βιδωθεί η λαβή σταθεροποίησης (14) του περιστρεφόμενου πάγκου (και στις θέσεις ασφάλισης!).

7.5 Διάταξη έλξης

Με τη διάταξη έλξης μπορούν να κοπούν και τεμάχια επεξεργασίας μεγαλύτερης διατομής. Η διάταξη έλξης μπορεί να χρησιμοποιηθεί για όλα τα είδη κοπής (ισιες κοπές, κοπές με κλίση, διπλές λοξές κοπές και κοπές εγκοπών).

Όταν δεν χρειάζεται η διάταξη έλξης, ασφαλίστε τη διάταξη έλξης με τη βίδα σταθεροποίησης (9) στην πίσω θέση.

7.6 Περιορισμός βάθους κοπής

Εικ. C: Ο περιορισμός βάθους κοπής (20) μαζί με τη διάταξη έλξης κάνει εφικτή την εκτέλεση εγκοπών.

Γυρίστε τη βίδα ρύθμισης (22) και στερεώστε τη με το κόντρα παξιμάδι (21). Για απενεργοποίηση, περιστρέψτε αριστερόστροφα τον περιορισμό βάθους κοπής (20).

7.7 Ρύθμιση αριθμού στροφών (όχι στο KGS 254 I Plus)

Προσαρμόστε τον αριθμό στροφών του πριονόδισκου στον τροχίσκο ρύθμισης του αριθμού στροφών (12) στο υλικό που πρόκειται να κοπεί.

- Ρύθμιση 1 – 2 για προφίλ από χαλκό, νικέλιο, ορείχαλκο, ψευδάργυρο και αλουμίνιο.
- Ρύθμιση 3 – 4 για προφίλ από πλαστικό.
- Ρύθμιση 5 – 6 για μασίφ ξύλο και πλάκες αντεπικολλητικής ξυλείας.

7.8 Σύνδεση συστήματος αναρρόφησης πριονιδιών



Κίνδυνος!

Ορισμένα είδη ξυλοκονίας (π.χ. από ξύλο βελανιδιάς, οξιές και μελιάς) μπορεί να προκαλέσουν κατά την εισπνοή καρκίνο.

- Εργάζεστε μόνο με κατάλληλο σύστημα αναρρόφησης πριονιδιών.
- Χρησιμοποιείτε επιπλέον μάσκα προστασίας της αναπνοής, καθώς δεν μπορεί να συλληχθεί ή να αναρροφηθεί όλη η σκόνη πριονίσματος.

Σύνδεση (εικ. Ι):

- **Δυνατότητα 1:** Τοποθετήστε τον προσαρμογέα αναρρόφησης 35 mm/44 mm (30), όπως απεικονίζεται. Συνδέστε το σύστημα αναρρόφησης πριονιδιών.
- **Δυνατότητα 2:** Τοποθετήστε τον προσαρμογέα αναρρόφησης 58 mm/100 mm (31) συμπεριλαμβανομένου του εύκαμπτου σωλήνα (32), όπως απεικονίζεται. Αν χρειάζεται, τοποθετήστε προσαρμογέα 58 mm/35 mm (33). Συνδέστε το σύστημα αναρρόφησης πριονιδιών.
- Προσέξτε ώστε το σύστημα αναρρόφησης πριονιδιών να πληροί τις απαιτήσεις που

αναφέρονται στο κεφάλαιο 15. "Τεχνικά στοιχεία".
 · Προσέξτε επίσης τις οδηγίες χειρισμού του συστήματος αναρρόφησης πριονιδιών!

7.9 Συναρμολόγηση της διάταξης σύσφιγξης τεμαχίου επεξεργασίας

Η διάταξη σύσφιγξης τεμαχίου επεξεργασίας (10) μπορεί να συναρμολογηθεί σε δύο θέσεις (εικ. J + K):

- Για φαρδιά τεμάχια επεξεργασίας (εικ. J): Ωθήστε τη διάταξη σύσφιγξης τεμαχίου επεξεργασίας μέσα στην πίσω οπή (37) του πάγκου και ασφαλίστε με βίδα ασφάλισης (38).
- Για στενά τεμάχια επεξεργασίας (εικ. K): Λύστε τη βίδα ασφάλισης (35) και ωθήστε τη διάταξη σύσφιγξης τεμαχίου επεξεργασίας μέσα στην μπροστινή οπή (39) του πάγκου.

Σφίξιμο τεμαχίου επεξεργασίας:

1. Πατήστε το κουμπί (36) κρατήστε το πατημένο και ωθήστε τη διάταξη σύσφιγξης τεμαχίου επεξεργασίας στο τεμάχιο επεξεργασίας.
2. Σφίξτε τη λαβή (34), για να σφίξετε το τεμάχιο επεξεργασίας.

7.10 Σύνδεση με το δίκτυο παροχής ρεύματος



Κίνδυνος! Ηλεκτρική τάση

Χρησιμοποιείτε το εργαλείο μόνο σε μία πηγή ρεύματος, η οποία πληροί τις εξής απαιτήσεις (βλέπε και κεφάλαιο 15. "Τεχνικά στοιχεία"):

- Η τάση και η συχνότητα του δικτύου πρέπει να ανταποκρίνονται στα στοιχεία που αναφέρονται στην πλακέτα τύπου της συσκευής.
- Ασφάλιση με έναν διακόπτη ασφαλείας έναντι διαρροής ρεύματος 30 mA.
- Οι πρίζες έχουν εγκατασταθεί, γειωθεί και ελεγχθεί σύμφωνα με τις προδιαγραφές.
- Το καλώδιο του δικτύου πρέπει να έχει διατρωθεί έτσι, ώστε να μην ενοχλεί κατά την εργασία και να μη μπορεί να υποστεί ζημιά.
- Χρησιμοποιείτε ως καλώδιο επέκτασης μόνο καλώδια λαστιχένιου περιβλήματος με επαρκή διατομή (3 x 1,5 mm²).
- Χρησιμοποιείτε καλώδια επέκτασης για εργασία σε εξωτερικούς χώρους. Χρησιμοποιείτε σε εξωτερικούς χώρους μόνο εκάστοτε εγκεκριμένα και αντίστοιχα εισημασμένα καλώδια επέκτασης.
- Αποφεύγετε την ακούσια ενεργοποίηση. Βεβαιωθείτε ότι ο διακόπτης είναι απενεργοποιημένος κατά την τοποθέτηση του φινις στην πρίζα.

8. Χειρισμός

- Ελέγχετε πριν από την εργασία την άριστη κατάσταση των διατάξεων ασφαλείας.
- Χρησιμοποιήστε τον ακόλουθο ατομικό εξοπλισμό προστασίας.
- Λάβετε σωστή θέση εργασίας κατά το πρίονισμα:
 - εμπρός στην πλευρά χειριστή,
 - μετωπικά ως προς το πριόνι,
 - δίπλα στη γραμμή ευθυγράμμισης του πριονόδισκου.



Κίνδυνος!

Κατά το πρίονισμα, το τεμάχιο επεξεργασίας πρέπει να σφίγγεται πάντα με τη διάταξη σύσφιγξης τεμαχίου επεξεργασίας (10). Μην πριονίζετε ποτέ τεμάχια επεξεργασίας που δεν έχετε σφίξει με τη διάταξη σύσφιγξης τεμαχίου επεξεργασίας (10).



Κίνδυνος σύνθλιψης!

Μην βάζετε τα χέρια μέσα στην περιοχή άρθρωσης ή κάτω από το εργαλείο κατά την

- κλίση ή την περιστροφή της κεφαλής του πριονιού!
- Συγκρατήστε την κεφαλή του πριονιού κατά την κλίση (13).
- Χρησιμοποιήστε κατά την εργασία:
 - Μία απόθεση κατεργαζόμενου τεμαχίου για μακρά κατεργαζόμενα τεμάχια, εάν αυτά πέφτουν από τον πάγκο μετά το διαχωρισμό τους.
 - Σύστημα αναρρόφησης πριονιδιών.
- Πριονίστε μόνον κατεργαζόμενα τεμάχια με διαστάσεις τέτοιες, που να επιτρέπουν την ασφαλή στερέωση κατά το πρίονισμα.
- Πιέζετε το τεμάχιο επεξεργασίας κατά το πρίονισμα σταθερά στον πάγκο και μην το μαγκώνετε. Μην φρενάρετε τον πριονόδισκο επίσης με πλευρική πίεση. Υπάρχει κίνδυνος ατυχήματος αν μπλοκαριστεί ο πριονόδισκος.

8.1 Χρήση του λέιζερ κοπής
 Βλέπε στο κεφάλαιο 7.2

8.2 Ρύθμιση αριθμού στροφών πριονόδισκου
 Βλέπε στο κεφάλαιο 7.7

8.3 Ευθείες κοπές

- Αρχική θέση:**
- Απασφαλίστε την ασφάλιση μεταφοράς (23).
 - Κεφαλή πριονιού (13) στραμμένη προς τα επάνω.
 - Περιορισμός βάθους κοπής (20) απενεργοποιημένος.
 - Ο περιστρεφόμενος πάγκος (16) βρίσκεται στη θέση 0°, η λαβή σταθεροποίησης (14) για περιστρεφόμενο πάγκο είναι σφιγμένη.
 - Η κλίση της κεφαλής του πριονιού ως προς την κατακόρυφο είναι 0°, ο μοχλός σταθεροποίησης (29) για ρύθμιση κλίσης έχει σφίχθει.
 - Διάταξη έλξης τελείως πίσω.
 - Η βίδα σταθεροποίησης (9) της διάταξης έλξης έχει λυθεί.
 - Ρύθμιση αναστολέα τεμαχίου επεξεργασίας: Λύστε τις βίδες σταθεροποίησης (26). Μετακινήστε τους ρυθμιζόμενους αναστολείς τεμαχίου (25) κατά τέτοιον τρόπο, ώστε να σπριζούν όσο το δυνατόν καλύτερα το τεμάχιο επεξεργασίας, χωρίς να ακουμπούν στον πριονόδισκο ή στο κάλυμμα προστασίας. Ασφαλίστε με βίδες σταθεροποίησης (26).

Πρίονισμα τεμαχίου επεξεργασίας:

1. Προσαρμόστε τον αριθμό στροφών του πριονόδισκου στον τροχίσκο ρύθμισης του αριθμού στροφών (12) στο υλικό που πρόκειται να κοπεί (όχι στο KGS 254 I Plus).
2. Πιέστε το τεμάχιο επεξεργασίας προς τον αναστολέα τεμαχίου επεξεργασίας και σφίξτε το με τη διάταξη σύσφιγξης τεμαχίου επεξεργασίας (10).
3. Σε τεμάχια επεξεργασίας μεγαλύτερου πλάτους: Τραβήξτε την κεφαλή του πριονιού προς τα εμπρός (προς τον χειριστή) (διάταξη έλξης). (Βλέπε **εικ. L**, βήμα 1.)
4. Ενεργοποίηση εργαλείου: Ενεργοποιήστε το κλείδωμα ασφαλείας (4) και πιέστε παρατεταμένα τον διακόπτη On/Off (7) και κρατήστε τον πιεσμένο.
5. Κατεβάστε αργά την κεφαλή του πριονιού με τη χειρολαβή και ενδεχομένως προς τα πίσω (αντίθετα από τον χειριστή). Κατά το πρίονισμα πιέζετε την κεφαλή πριονιού πάνω στο τεμάχιο επεξεργασίας, μόνο όσο χρειάζεται ώστε να μην μειωθεί υπερβολικά ο αριθμός στροφών κινητήρα. (Βλέπε **εικ. L**, βήμα 2.)
6. Κόψτε το κατεργαζόμενο τεμάχιο σε ένα εργασιακό βήμα.
7. Απελευθερώστε τον διακόπτη On/Off (7) και επαναφέρετε την κεφαλή πριονιού αργά στην επάνω αρχική θέση.

8.4 Λοξές κοπές

- Αρχική θέση:**
- Απασφαλίστε την ασφάλιση μεταφοράς (23).
 - Κεφαλή πριονιού (13) στραμμένη προς τα επάνω.

- Περιορισμός βάθους κοπής (20) απενεργοποιημένος.
- Η κλίση της κεφαλής του πριονιού ως προς την κατακόρυφο είναι 0°, ο μοχλός σταθεροποίησης (29) για ρύθμιση κλίσης έχει σφίχθει.
- Διάταξη έλξης τελειώς πίσω.
- Η βίδα σταθεροποίησης (9) της διάταξης έλξης έχει λυθεί.
- Ρύθμιση αναστολέα τεμαχίου επεξεργασίας: Λύστε τις βίδες σταθεροποίησης (26). Μετακινήστε τους ρυθμιζόμενους αναστολείς τεμαχίου (25) κατά τέτοιον τρόπο, ώστε να στηρίζουν όσο το δυνατόν καλύτερα το τεμάχιο επεξεργασίας, χωρίς να ακουμπούν στον πριονόδισκο ή στο κάλυμμα προστασίας. Ασφαλίστε με βίδες σταθεροποίησης (26).

Πριόνισμα τεμαχίου επεξεργασίας:

1. **Εικ. Η:** Περιστρέψτε τη βίδα σταθεροποίησης (14) του περιστρεφόμενου πάγκου και πιέστε προς τα κάτω τον μοχλό ασφάλισης (15).
2. Ρυθμίστε την επιθυμητή γωνία.



Επισήμανση:

Με ανυψωμένο μοχλό ασφάλισης (15) ο περιστρεφόμενος πάγκος ασφαλίσει σε βαθμίδες γωνίας 0°, 15°, 22,5°, 31,6°, 45° και 60°. Με τελειώς κατεβασμένο τον μοχλό ασφάλισης (15) απενεργοποιείται η λειτουργία ασφάλισης.

3. Σφίξτε τη λαβή σταθεροποίησης (14) του περιστρεφόμενου πάγκου.



Προσοχή!

- Για να μην μπορεί να αλλάξει η φάλτσογωνία κατά το πριόνισμα πρέπει να σφίγγεται η λαβή σταθεροποίησης (14) του περιστρεφόμενου πάγκου (και στις θέσεις ασφάλισης!).
- 4. Πριονίστε το τεμάχιο επεξεργασίας, όπως περιγράφεται στο "8.3 Ευθείες κοπές".

8.5 Κοπές με κλίση

Αρχική θέση:

- Απασφαλίστε την ασφάλιση μεταφοράς (23).
- Κεφαλή πριονιού (13) στραμμένη προς τα επάνω.
- Περιορισμός βάθους κοπής (20) απενεργοποιημένος.
- Ο περιστρεφόμενος πάγκος (16) βρίσκεται στη θέση 0°, η λαβή σταθεροποίησης (14) για περιστρεφόμενο πάγκο είναι σφιγμένη.
- Διάταξη έλξης τελειώς πίσω.
- Η βίδα σταθεροποίησης (9) της διάταξης έλξης έχει λυθεί.
- Ρύθμιση αναστολέα τεμαχίου επεξεργασίας: Λύστε τις βίδες σταθεροποίησης (26). Μετακινήστε τους ρυθμιζόμενους αναστολείς τεμαχίου (25) κατά τέτοιον τρόπο, ώστε να στηρίζουν όσο το δυνατόν καλύτερα το τεμάχιο επεξεργασίας, χωρίς να ακουμπούν στον πριονόδισκο ή στο κάλυμμα προστασίας. Ασφαλίστε με βίδες σταθεροποίησης (26).
- Η βίδα σταθεροποίησης (9) της διάταξης έλξης έχει λυθεί.
- Αν χρειάζεται: Ρυθμίστε τον περιορισμό κλίσης (28) για διευρυμένη γωνία κλίσης. Βλέπε στο κεφάλαιο 7.3.)

Πριόνισμα τεμαχίου επεξεργασίας:

1. **Εικ. G:** Λύστε τον μοχλό σταθεροποίησης (29) για τη ρύθμιση κλίσης του πριονιού.
2. Ρύθμιση μοχλού ασφάλισης (27):
 - Τράβηγμα του μοχλού ασφάλισης (27) προς την πλευρά χειρισμού = Αδιαβάθημη ρύθμιση του βραχίονα ανατροπής.
 - Σπρώξιμο μοχλού ασφάλισης (27) προς την πίσω πλευρά = Ασφάλιση βραχίονα ανατροπής στις θέσεις ασφάλισης.



Επισήμανση:

Ο βραχίονας ανατροπής ασφαλίσει στις βαθμίδες γωνίας 0°, 22,5° και 33,9°.

3. Κλίνετε αργά τον βραχίονα ανατροπής στην επιθυμητή θέση

4. Σφίξτε τον μοχλό σταθεροποίησης (29) για ρύθμιση της κλίσης.



Προσοχή!

- Για να μην μπορεί να μεταβληθεί η γωνία κλίσης κατά το πριόνισμα, πρέπει να σφίγγεται ο μοχλός σταθεροποίησης (29) του βραχίονα ανατροπής (και στις θέσεις ασφάλισης!).
- 5. Πριονίστε το τεμάχιο επεξεργασίας, όπως περιγράφεται στο "8.3 Ευθείες κοπές".

8.6 Διπλές λοξές κοπές



Επισήμανση:

Η διπλή λοξή κοπή είναι ένας συνδυασμός λοξής κοπής και κοπής με κλίση. Αυτό σημαίνει ότι το τεμάχιο επεξεργασίας πριονίζεται λοξά ως προς την πίσω ακμή επαφής και λοξά ως προς την πάνω πλευρά.

Αρχική θέση:

- Απασφαλίστε την ασφάλιση μεταφοράς (23).
- Κεφαλή πριονιού (13) στραμμένη προς τα επάνω.
- Περιορισμός βάθους κοπής (20) απενεργοποιημένος.
- Ο περιστρεφόμενος πάγκος (16) είναι ασφαλισμένος στην επιθυμητή θέση (η λαβή σταθεροποίησης για περιστρεφόμενο πάγκο (14) είναι σφιγμένη).
- Ο βραχίονας ανατροπής έχει τεθεί στην επιθυμητή γωνία κλίσης ως προς την επιφάνεια τεμαχίου επεξεργασίας και έχει ασφαλιστεί (έχει σφίχτει ο μοχλός σταθεροποίησης (29)).
- Διάταξη έλξης τελειώς πίσω.
- Η βίδα σταθεροποίησης (9) της διάταξης έλξης έχει λυθεί.
- Ρύθμιση αναστολέα τεμαχίου επεξεργασίας: Λύστε τις βίδες σταθεροποίησης (26). Μετακινήστε τους ρυθμιζόμενους αναστολείς τεμαχίου (25) κατά τέτοιον τρόπο, ώστε να στηρίζουν όσο το δυνατόν καλύτερα το τεμάχιο επεξεργασίας, χωρίς να ακουμπούν στον πριονόδισκο ή στο κάλυμμα προστασίας. Ασφαλίστε με βίδες σταθεροποίησης (26). Για ορισμένες γωνιακές θέσεις μπορεί να χρειαστεί να αφαιρέσετε τελειώς έναν ρυθμιζόμενο αναστολέα τεμαχίων επεξεργασίας (25), μετά το λύσιμο της βίδας σταθεροποίησης (26). Σφίξτε ξανά τη βίδα σταθεροποίησης (26). (Μετά την κοπή τοποθετήστε ξανά τον ρυθμιζόμενο αναστολέα τεμαχίου επεξεργασίας (25) και ασφαλίστε με βίδα σταθεροποίησης (26), για να μη χαθεί.)

Πριόνισμα τεμαχίου επεξεργασίας:

1. Κινήστε τον περιορισμό βάθους κοπής στην εσωτερική θέση (ενεργοποίηση), για τον σκοπό αυτό περιστρέψτε δεξιόστροφα τον περιορισμό βάθους κοπής (20).
2. Ρυθμίστε τη βίδα ρύθμισης (22) στο επιθυμητό βάθος κοπής και ασφαλίστε με το κόντρα παξιμάδι (21).
3. Λύστε το κλειδί ασφαλείας (4) και ωθήστε την κεφαλή πριονιού προς τα κάτω για να ελέγξετε το ρυθμισμένο βάθος κοπής:
4. Κάντε μια δοκιμαστική κοπή.
5. Ενδεχομένως επαναλάβετε τα βήματα 1 και 4 έως ότου ρυθμιστεί το επιθυμητό βάθος κοπής.
6. Πριονίστε το τεμάχιο επεξεργασίας, όπως περιγράφεται στο "8.3 Ευθείες κοπές".

Πριόνισμα τεμαχίου επεξεργασίας:



Κίνδυνος!

Στη διπλή λοξή κοπή, ο πριονόδισκος είναι ευκολότερα προσβάσιμος εξαιτίας της έντονης κλίσης – εξ αυτού υπάρχει αυξημένος κίνδυνος τραυματισμού. Κρατάτε επαρκή απόσταση από τον πριονόδισκο!

- Πριονίστε το τεμάχιο επεξεργασίας, όπως περιγράφεται στο "8.3 Ευθείες κοπές".

8.7 Κοπή εγκοπών



Επισήμανση:

Ο περιορισμός βάθους κοπής μαζί με τη διάταξη έλξης κάνει εφικτή την εκτέλεση εγκοπών. Κατά την εργασία αυτή δεν κόβεται το τεμάχιο επεξεργασίας παρά μόνον πριονίζεται μέχρι ένα ορισμένο βάθος.



Προσοχή! Κίνδυνος ανάκρουσης!

Είναι πολύ σημαντικό να μην πιέζετε πλευρικά τον πριονόδισκο όταν δημιουργείτε εγκοπές. Διαφορετικά υπάρχει περίπτωση η κεφαλή του πριονιού να πεταχτεί ξαφνικά προς τα πάνω! Χρησιμοποιείτε κατά την εκτέλεση εγκοπών μία μέγγενη. Αποφεύγετε να πιέζετε πλευρικά την κεφαλή του πριονιού.

Αρχική θέση:

- Απασφαλίστε την ασφάλιση μεταφοράς (23).
- Κεφαλή πριονιού στραμμένη προς τα επάνω.
- Ο βραχίονας ανατροπής έχει τεθεί στην επιθυμητή γωνία κλίσης ως προς την επιφάνεια τεμαχίου επεξεργασίας και έχει ασφαλιστεί (έχει σφίχτει ο μοχλός σταθεροποίησης (29)).
- Ο περιστρεφόμενος πάγκος (16) είναι ασφαλισμένος στην επιθυμητή θέση (η λαβή σταθεροποίησης για περιστρεφόμενο πάγκο (14) είναι σφιγμένη).
- Διάταξη έλξης τελειώς πίσω.
- Η βίδα σταθεροποίησης (9) της διάταξης έλξης έχει λυθεί.
- Ρύθμιση αναστολέα τεμαχίου επεξεργασίας: Λύστε τις βίδες σταθεροποίησης (26). Μετακινήστε τους ρυθμιζόμενους αναστολείς τεμαχίου (25) κατά τέτοιον τρόπο, ώστε να στηρίζουν όσο το δυνατόν καλύτερα το τεμάχιο επεξεργασίας, χωρίς να ακουμπούν στον πριονόδισκο ή στο κάλυμμα προστασίας. Ασφαλίστε με βίδες σταθεροποίησης (26).

Πριόνισμα τεμαχίου επεξεργασίας:

1. Κινήστε τον περιορισμό βάθους κοπής στην εσωτερική θέση (ενεργοποίηση), για τον σκοπό αυτό περιστρέψτε δεξιόστροφα τον περιορισμό βάθους κοπής (20).
2. Ρυθμίστε τη βίδα ρύθμισης (22) στο επιθυμητό βάθος κοπής και ασφαλίστε με το κόντρα παξιμάδι (21).
3. Λύστε το κλειδί ασφαλείας (4) και ωθήστε την κεφαλή πριονιού προς τα κάτω για να ελέγξετε το ρυθμισμένο βάθος κοπής:
4. Κάντε μια δοκιμαστική κοπή.
5. Ενδεχομένως επαναλάβετε τα βήματα 1 και 4 έως ότου ρυθμιστεί το επιθυμητό βάθος κοπής.
6. Πριονίστε το τεμάχιο επεξεργασίας, όπως περιγράφεται στο "8.3 Ευθείες κοπές".

9. Συντήρηση και φροντίδα



Κίνδυνος!

Πριν από κάθε εργασία συντήρησης και καθαρισμού να αποσυνδέετε το φις δικτύου ρεύματος.

- Πιο εκτεταμένες εργασίες συντήρησης και επισκευής, απ' αυτές που αναφέρονται σε αυτό το κεφάλαιο, επιτρέπεται να διενεργούνται μόνον από ειδικευμένο τεχνικό προσωπικό.

- Αντικαθιστάτε τα χαλασμένα εξαρτήματα, ιδιαίτερα τις διατάξεις ασφαλείας μόνο με γνήσια ανταλλακτικά. Εξαρτήματα, τα οποία δεν έχουν ελεγχθεί και εγκριθεί από τον κατασκευαστή ενδέχεται να προξενήσουν απρόβλεπτες ζημιές.

- Αφού θα έχετε ολοκληρώσει τις εργασίες συντήρησης και καθαρισμού, θέστε όλες τις εγκαταστάσεις και πάλι σε λειτουργία και επανελέγξτε τις.

9.1 Αλλαγή πριονόδισκου



Κίνδυνος εγκαύματος!

Λίγο μετά το πριόνισμα, ο πριονόδισκος μπορεί να είναι πολύ καυτός. Αφήστε έναν καυτό πριονόδισκο να κρυσώσει. Μην καθαρίζετε έναν καυτό πριονόδισκο με εύφλεκτα υγρά.



Κίνδυνος κοπής ακόμη και με ακινητοποιημένο πριονόδισκο!

Κατά το λύσιμο και σφίξιμο της βίδας σύσφιγξης (40) (ή της μονάδας σύσφιγξης (41)) το κάλυμμα προστασίας αιώρησης (11) πρέπει να είναι στραμμένο πάνω από τον πριονόδισκο. Χρησιμοποιείτε γάντια κατά την αλλαγή του πριονόδισκου.

1. Τραβήξτε το φις του δικτύου.
2. Θέστε την κεφαλή πριονιού στην επάνω θέση.
3. Ασφάλιση πριονόδισκου: πιέστε το κουμπί ασφάλισης (8) και ταυτόχρονα περιστρέψτε

τον πριονόδισκο με το άλλο χέρι, μέχρι να ασφαλίσει το κουμπί ασφάλισης. Κρατήστε πιεσμένο το κουμπί ασφάλισης.

- Εικ. Μ:** Ξεβιδώστε δεξιόστροφα τη βίδα σύσφιγξης με ροδέλα (40) με το κλειδί άλλεν (1) (αριστερόστροφο σπειρώμα!) ή ξεβιδώστε τη μονάδα σύσφιγξης (41) δεξιόστροφα με το χέρι (αριστερόστροφο σπειρώμα!)
- Λύστε το κλειδωμά ασφαλείας (4) και ωθήστε το κάλυμμα προστασίας αιώρησης (11) προς τα επάνω και κρατήστε το.
- Πάρτε προσεκτικά τον εξωτερικό σύνδεσμο (46) και τον πριονόδισκο (45) από τον άξονα πριονόδισκου και κλείστε πάλι το κάλυμμα προστασίας αιώρησης (11).



Κίνδυνος!

Μην χρησιμοποιήσετε καθαριστικά μέσα (π.χ. για να αφαιρέσετε κατάλοιπα ρητίνης), τα οποία μπορεί να διαβρώσουν τα εξαρτήματα ελαφρών μετάλλων. Υπάρχει κίνδυνος να επηρεαστεί αρνητικά η σταθερότητα του πριονιού.

- Καθαρισμός επιφανειών σύσφιγξης:
 - Άξονας πριονόδισκου (43),
 - Εσωτερικός σύνδεσμος (44),
 - Πριονόδισκος (45),
 - Εξωτερικός σύνδεσμος (46).



Κίνδυνος!

Τοποθετείτε σωστά τον εσωτερικό σύνδεσμο (44)! Διαφορετικά μπορεί να μπλοκάρει το πριόνι ή να αφαιρεθεί ο πριονόδισκος! Ο εσωτερικός σύνδεσμος είναι σωστά τοποθετημένος, όταν η κυκλική εγκοπή προς τον πριονόδισκο και η επίπεδη πλευρά δείχνει προς τον κινητήρα.

- Τοποθετήστε τον εσωτερικό σύνδεσμο (44) όπως απεικονίζεται.
- Λύστε το κλειδωμά ασφαλείας (4) και ωθήστε το κάλυμμα προστασίας αιώρησης (11) προς τα επάνω και κρατήστε το.
- Τοποθέτηση νέου πριονόδισκου – Προσέξτε τη φορά περιστροφής: Όπως κοιτάτε από την αριστερή (ανοιχτή) πλευρά, το βέλος πάνω στον πριονόδισκο πρέπει να αντιστοιχεί στην κατεύθυνση βέλους (42) πάνω στο κάλυμμα πριονόδισκου!



Κίνδυνος!

Χρησιμοποιείτε μόνο πριονόδισκους, οι οποίοι ικανοποιούν τις απαιτήσεις και τα χαρακτηριστικά στοιχεία που αναφέρονται σε αυτές τις οδηγίες λειτουργίας.

Χρησιμοποιείτε μόνο κατάλληλους πριονόδισκους με δευτερεύουσες οπές, οι οποίοι έχουν διαμορφωθεί για το μέγιστο αριθμό στροφών (βλέπε "Τεχνικά στοιχεία") – σε περίπτωση ακατάλληλων ή χαλασμένων πριονόδισκων ενδέχεται να εκσφενδονιστούν βίαια εξαρτήματα μέσω της φυγόκεντρου δύναμης.

Χρησιμοποιήστε έναν πριονόδισκο, που είναι κατάλληλος για το υλικό που πρόκειται να πριονίσετε.

Οι πριονόδισκοι που προβλέπονται για κοπή ξυλείας ή παρόμοιων υλικών κατασκευής πρέπει να αντιστοιχούν στο πρότυπο EN 847-1.

Δεν επιτρέπεται η χρήση των εξής:

- Πριονόδισκοι από υψηλής κραματοποίησης ταχυχάλυβα (HSS)
- Χαλασμένοι πριονόδισκοι
- Δίσκοι κοπής.



Κίνδυνος!

– Τοποθετείτε τον πριονόδισκο μόνο με γνήσια εξαρτήματα.

– Μην χρησιμοποιείτε χαλαρούς δακτυλίους μείωσης, διαφορετικά ο πριονόδισκος μπορεί να αποκολληθεί.

– Οι πριονόδισκοι πρέπει να τοποθετούνται έτσι, ώστε να κινούνται χωρίς αζυγοσταθμία και τζόγο και να μην μπορούν να αφαιρεθούν στη διάρκεια της λειτουργίας.

11. Κλείστε πάλι το κάλυμμα προστασίας αιώρησης (11).

12. Τοποθέτηση εξωτερικού συνδέσμου (46) – Οι μόρσοι πρέπει να δείχνουν προς τον πριονόδισκο (λάβετε υπόψη την εικ. Υ).

13. Περιστρέψτε τον πριονόδισκο, μέχρι οι μόρσοι να ασφαλιστούν στις δευτερεύουσες οπές.

Σε εργαλεία με βίδα σύσφιγξης (40):

- Βιδώστε τη βίδα σύσφιγξης (40) αριστερόστροφα (αριστερόστροφο σπειρώμα!) και σφίξτε τη με το χέρι.
- Ασφάλιση πριονόδισκου: πιέστε το κουμπί ασφάλισης (8) και ταυτόχρονα περιστρέψτε τον πριονόδισκο με το άλλο χέρι, μέχρι να ασφαλίσει το κουμπί ασφάλισης. Κρατήστε πιεσμένο το κουμπί ασφάλισης.



Κίνδυνος!

- Μην επεκτείνετε το εξάγωνο κλειδί (1).
- Μην σφίγγετε τη βίδα σύσφιγξης με χτυπήματα πάνω στο εξάγωνο κλειδί (1).

16. Σφίξτε τη βίδα σύσφιγξης (40) με το εξάγωνο κλειδί (1).

Σε εργαλεία με μονάδα σύσφιγξης που δεν απαιτεί εργαλεία (41):

17. Επαναφορά μονάδας σύσφιγξης (εικ. Ν): Για αυτό τοποθετήστε άκρα με σπειρώμα (47) στην οπή του περιορισμού βάθους κοπής και περιστρέψτε δεξιόστροφα τη χειρολαβή (48) της μονάδας σύσφιγξης, μέχρι να εμφανιστεί το πεδίο ένδειξης (49) "0".

18. Βιδώστε τη μονάδα σύσφιγξης στον άξονα πριονόδισκου (43). Για αυτό περιστρέψτε τη χειρολαβή (48) (αριστερόστροφο σπειρώμα!), μέχρι να περιστρεφεται μαζί και ο πριονόδισκος, ασφαλίστε τον πριονόδισκο (κουμπί ασφάλισης (8)) και σφίξτε καλά τη χειρολαβή (48).

Μετά το πεδίο ένδειξης πρέπει να δείχνει κίτρινο.



Κίνδυνος!

Το πεδίο ένδειξης δεν επιτρέπεται να δείχνει κόκκινο μετά από το βιδώμα. Αν το πεδίο ένδειξης δείχνει κόκκινο:

- Επαναλάβετε τα βήματα 17 και 18.
- Ελέγξτε τα άκρα με σπειρώμα και τον άξονα πριονόδισκου για ζημιές.

Έλεγχος λειτουργίας:

19. Για τον σκοπό αυτό λύστε το κλειδωμά ασφαλείας (4) και μετακινήστε το πριόνι προς τα κάτω:

– το κάλυμμα προστασίας αιώρησης (11) πρέπει να ελευθερώνει τον πριονόδισκο κατά την κίνηση προς τα κάτω, χωρίς να αγγίζει άλλα εξαρτήματα.

– Κατά τη μετακίνηση του πριονιού προς τα επάνω στην αρχική θέση, το κάλυμμα προστασίας αιώρησης (11) πρέπει να καλύπτει αυτόματα τον πριονόδισκο.

– Περιστρέψτε τον πριονόδισκο με το χέρι. Ο πριονόδισκος πρέπει να μπορεί να περιστρέφεται σε κάθε πιθανή θέση ρύθμισης, χωρίς να αγγίζει άλλα εξαρτήματα.

9.2 Αλλαγή ένθετου του πάγκου



Κίνδυνος!

Αν το ένθετο του πάγκου (50) υποστεί ζημιά, υπάρχει κίνδυνος να μαγκωθούν μικρά αντικείμενα μεταξύ ένθετου του πάγκου και πριονόδισκου μπλοκάροντας τον πριονόδισκο. Αντικαθιστάτε αμέσως τα χαλασμένα ένθετα πάγκου!

1. **Εικ. Ο:** Σηκώστε προς τα έξω το ένθετο του πάγκου (50) με ένα κατασβίδι. Το ένθετο του πάγκου καταστράφηκε και δεν μπορεί να επαναχρησιμοποιηθεί.

2. Τοποθετήστε νέο ένθετο πάγκου και αφήστε το να ασφαλίσει.

9.3 Ευθυγραμμίσεις

Ευθυγράμμιση περιστρεφόμενου πάγκου (εικ. Ρ)

- Αφήστε τον περιστρεφόμενο πάγκο να ασφαλίσει (16) σε θέση 0°.
- Λύστε τη βίδα (51) κατά δύο περιστροφές.
- Στρέψτε την κεφαλή πριονιού προς τα κάτω και κλειδώστε την ασφάλιση μεταφοράς (23).
- Ευθυγραμμίστε τον περιστρεφόμενο πάγκο (16) στον αναστολέα τεμαχίων επεξεργασίας κατά τέτοιο τρόπο, ώστε ο αναστολέας τεμαχίων επεξεργασίας (24) να είναι σε ακριβώς ορθή γωνία ως προς τον πριονόδισκο.
- Σφίξτε τη λαβή σταθεροποίησης (14) του περιστρεφόμενου πάγκου.
- Σφίξτε ξανά τη βίδα (51).

Ευθυγράμμιση δείκτη για γωνία λοξής κοπής (εικ. Q)

- Λύστε τη βίδα (53) κατά περ. μία περιστροφή.
- Ρυθμίστε τον δείκτη κατά τέτοιο τρόπο (52), ώστε η εμφανιζόμενη τιμή να ταυτίζεται με τη ρυθμισμένη θέση κλειδώματος του περιστρεφόμενου πάγκου.
- Σφίξτε τη βίδα (53).

Ευθυγράμμιση δύναμης μετατόπισης της λειτουργίας έλξης (εικ. R)

- Λύστε το κόντρα παξιμάδι (55).
- Ευθυγραμμίστε τον κοχλία με σπειρώμα (54), μέχρι να επιτευχθεί η επιθυμητή δύναμη μετατόπισης.
- Σφίξτε ξανά το κόντρα παξιμάδι.

Ευθυγράμμιση θέσεων κλειδώματος για τη γωνία κλίσης

- Ασφάλιση βραχίονα ανατροπής σε θέση 0°, (29) μην σφίξετε τον μοχλό σταθεροποίησης.
- Εικ. S:** Ξεβιδώστε την επάνω βίδα (56) ή 2 βίδες (56) (μόνο KGS 216 Plus) και αφαιρέστε το κάλυμμα του βραχίονα ανατροπής.
- Εικ. T:** Ασφαλίστε δύο βίδες άλλεν (57) στην πίσω πλευρά του εργαλείου κατά περ. μία περιστροφή.
- Ευθυγραμμίστε τον βραχίονα ανατροπής κατά τέτοιο τρόπο, ώστε ο πριονόδισκος να είναι ακριβώς σε ορθή γωνία προς τον περιστρεφόμενο πάγκο.
- Σφίξτε ξανά τις δύο βίδες άλλεν (57).
- Σφίξτε πάλι καλά τον μοχλό σταθεροποίησης (29).

7. Τοποθετήστε ξανά το κάλυμμα του βραχίονα ανατροπής και βιδώστε.

8. Χαλαρώστε τις βίδες (59) κατά περ. μία περιστροφή.

9. Ρυθμίστε τον δείκτη κατά τέτοιο τρόπο (58), ώστε η εμφανιζόμενη τιμή να ταυτίζεται με τη ρυθμισμένη θέση κλειδώματος του βραχίονα ανατροπής.

10. Σφίξτε καλά τις βίδες (59).

Προσαρμογή ρύθμισης του σφινγκτήρα κλίσης

Εάν αλλάζει η γωνία κλίσης του βραχίονα ανατροπής παρά τον σφιγμένο μοχλό σταθεροποίησης (29) λόγω της πλευρικής πίεσης, πρέπει να προσαρμοστεί η ρύθμισή του σφινγκτήρα κλίσης.

- Αφήστε τον βραχίονα ανατροπής να ασφαλίσει σε θέση 0°. Ο μοχλός σταθεροποίησης (29) έχει λυθεί.
- Αποσυναρμολογήστε το κάλυμμα του βραχίονα ανατροπής (βλέπε προηγούμενη ενότητα).
- Εικ. U:** Στρέψτε ξανά το εξάγωνο παξιμάδι (60), μέχρι να φτάσει την επιθυμητή ισχύ μανδάλωσης.
- Σφίξτε τον μοχλό σταθεροποίησης (29) για ρύθμιση της κλίσης. Ο μοχλός πρέπει να μπορεί να σφίχεται αισθητά.
- Λύστε τον μοχλό ασφάλισης (27) για τον βραχίονα ανατροπής σε θέση 0° (τραβήξτε προς την πλευρά χειρισμού).

6. Ελέγξτε τον βραχίονα ανατροπής με πλευρική πίεση. Ο βραχίονας ανατροπής δεν πρέπει να κινείται.

Εάν ο βραχίονας ανατροπής εξακολουθεί να κινείται:

7. Επαναλάβετε τα βήματα 3 έως 6. Κατά τη διαδικασία αυτή ασφαλίστε αντίστοιχα τα εξάγωνα παξιμάδια (60) ή σφιξίτε περισσότερο.
8. Τοποθετήστε ξανά το κάλυμμα του βραχίονα ανατροπής και βιδώστε.

Ρύθμιση λέιζερ κοπής



Κίνδυνος!

AKTINOBOLIA ΛΕΙΖΕΡ
ΜΗΝ ΚΟΙΤΑΤΕ ΣΤΗΝ ΑΚΤΙΝΑ

Για την ευθυγράμμιση του λέιζερ χρησιμοποιείτε το παρεχόμενο κλειδί άλλεν (2,5 mm).

1. **Εικ. V:** Λύστε ή σφιξίτε τις βίδες (61), (62), (63), για να ευθυγραμμίσετε το λέιζερ όπως απεικονίζεται.

9.4 Καθαρισμός εργαλείου

Αφαίρεση πριονιδιών και σκόνης με βούρτσα ή ηλεκτρική σκούπα από τα εξής:

- Διατάξεις ρύθμισης και διατάξεις ασφάλισης
- Κάλυμμα προστασίας αιώρησης
- Στοιχεία χειρισμού
- Άνοιγμα ψύξης του κινητήρα
- Χώρος κάτω από το ένθετο πάγκου
- Χώρος κάτω από τον περιστρεφόμενο πάγκο
- Λείζερ κοπής

9.5 Αποθήκευση εργαλείου



Κίνδυνος!

- Φυλάσσετε το εργαλείο έτσι ώστε να μην μπορεί να τεθεί σε λειτουργία από αναρμόδια άτομα.
- Βεβαιωθείτε ότι δεν υπάρχει κίνδυνος τραυματισμού από το ακινητοποιημένο εργαλείο.



Προσοχή!

- Μην αποθηκεύετε τη συσκευή στην ύπαιθρο ή σε υγρό περιβάλλον.

9.6 Συντήρηση

Πριν από κάθε χρήση

- Αφαιρέστε τα πριονίδια με ηλεκτρική σκούπα ή πινέλο.
- Ελέγξτε το καλώδιο και το φως δικτύου ρεύματος για ζημιές, ενδεχ. αναθέστε σε ηλεκτρολόγο την αντικατάσταση.
- Ελέγξτε όλα τα κινούμενα μέρη για το αν μπορούν να κινηθούν ελεύθερα σε όλη την περιοχή κίνησης.
- Ελέγξτε αν το κάλυμμα προστασίας αιώρησης (11) λειτουργεί άψογα και δεν έχει μαγκώσει. το κάλυμμα προστασίας αιώρησης πρέπει να ελευθερώνει τον πριονόδισκο κατά την κίνηση προς τα κάτω, χωρίς να αγγίζει άλλα εξαρτήματα. Κατά την αναδίπλωση του πριονιού προς τα πάνω στην αρχική θέση, το κάλυμμα προστασίας αιώρησης πρέπει να καλύπτει αυτόματα τον πριονόδισκο. Αναθέστε την επισκευή των εξαρτημάτων του ηλεκτρικού εργαλείου που έχουν υποστεί βλάβη ή δεν λειτουργούν σωστά, πριν το χρησιμοποιήσετε πάλι.

Τακτικά, αναλόγως των συνθηκών χρήσης

- Ελέγξτε όλες τις βιδωτές συνδέσεις, ενδεχ. σφιξίτε τις.
- Ελέγξτε τη λειτουργία επαναφοράς της κεφαλής πριονιού (η κεφαλή πριονιού πρέπει να επανέρχεται στην αρχική θέση με ελατηριωτή δύναμη), ενδεχ. αναθέστε την αντικατάσταση του ελατηρίου.
- Λαδώστε ελαφρώς τα στοιχεία οδήγησης.

10. Συμβουλές και έξυπνες λύσεις

- Σε τεμάχια επεξεργασίας μεγάλου μήκους χρησιμοποιείτε κατάλληλες υποδοχές αριστερά και δεξιά.
- Κατά το πριόνισμα μικρών τεμαχίων, χρησιμοποιήστε πρόσθετο αναστολέα (ως πρόσθετος αναστολέας μπορεί π.χ. να χρησιμεύσει μία κατάλληλη ξυλοσανίδα, η οποία βιδώνεται στον αναστολέα του εργαλείου).
- **Εικ. W:** Κατά το πριόνισμα κυρτής (παραμορφωμένης) σανίδας τοποθετήστε την πλευρά με την εξωτερική κύρτωση προς τον αναστολέα τεμαχίου επεξεργασίας.
- Μην πριονίζετε τα τεμάχια στις παρυφές, αλλά τοποθετήστε τα ξαπλωμένα πάνω στον περιστρεφόμενο πάγκο.

11. Πρόσθετος εξοπλισμός

Χρησιμοποιείτε μόνο γνήσια εξαρτήματα της Metabo.

Χρησιμοποιείτε μόνο εξαρτήματα, τα οποία πληρούν τις απαιτήσεις και τα χαρακτηριστικά στοιχεία που αναφέρονται σε αυτές τις οδηγίες λειτουργίας.

A Σπρέι συντήρησης και φροντίδας για αφαίρεση καταλοίπων ρητίνης και αντιδιαβρωτική προστασία των μεταλλικών επιφανειών: 0911018691

B Αναρροφητήρας Metabo Allessauger (βλέπε κατάλογο)

C Κάτω πλαίσιο:
KSU 251 Mobile: 629007000
KSU 251: 629005000
KSU 401: 629006000

Πριονόδισκοι για KGS 254 Plus και KGS 254 I Plus:

D Πριονόδισκος Power Cut: 628220000
HW/CT 254 x 30 x 2,4/1,8, 24 WZ 5° neg.
Για χοντρές και μεσαίες κοπές. Καλά αποτελέσματα κοπής σε διαμήκεις κοπές σε μασίφ ξύλο. Εν μέρει εφαρμόσιμο για ξυλεία κατασκευών με καρφιά και υπολείμματα μετόν.

Πριονόδισκος Precision Cut 628221000
HW/CT 254 x 30 x 2,4/1,8, 48 WZ 5° neg.
Για πολύ καλά, καθαρά αποτελέσματα κοπής σε διαμήκεις και εγκάρσιες κοπές σε μαλακά και σκληρά ξύλα. Ενδείκνυται πλήρως για μασίφ και επικολητό ξύλο, μορισανίδες ακατέργαστες, επιστρωμένες ή επενδεδυμένες, MDF, σύνθετα υλικά.

E Πριονόδισκος Precision Cut 628222000
HW/CT 254 x 30 x 2,4/1,8, , 60 WZ 5° neg.
Για πολύ καλά, καθαρά αποτελέσματα κοπής σε διαμήκεις και εγκάρσιες κοπές σε μαλακά και σκληρά ξύλα. Ενδείκνυται πλήρως για μασίφ και επικολητό ξύλο, μορισανίδες ακατέργαστες, επιστρωμένες ή επενδεδυμένες, MDF, σύνθετα υλικά.

F Πριονόδισκος Multi Cut 628223000
HW/CT 254 x 30 x 2,4/1,8, 80 FZ/TZ, 5° neg.
Για τις υψηλότερες απαιτήσεις σχετικά με την ποιότητα κοπής, π.χ. λαμινέιτ, προφίλ από πλαστικό, αλουμίνιο, χαλκό ορειχάλκο με λεπτό τοίχωμα. Τέλεια αποτελέσματα κοπής ακόμα και σε εγκάρσιες κοπές σε μασίφ ξύλα, ακατέργαστες, επιστρωμένες ή επενδεδυμένες μορισανίδες, MDF.

G Laminate Cut Professional 628446000
254x30 66FZ/TZ 0°
Ακριβείς, καθαρές κοπές σε δάπεδα από λαμινέιτ κάθε είδους χάρη στη γεωμετρία δοντιών που αναπτύχθηκε ειδικά για αυτό

H Aluminium Cut Professional 628447000
254x30 72FZ/TZ 5°neg
Τέλειες κοπές σε αλουμίνιο χάρη στην ειδική γεωμετρία δοντιών

Πριονόδισκοι για KGS 315 Plus:

I Πριονόδισκος Precision Cut: 628224000
HW/CT 315 x 30 x 2,4/1,8, , 48 WZ 5° neg.
Για πολύ καλά, καθαρά αποτελέσματα κοπής σε διαμήκεις και εγκάρσιες κοπές σε μαλακά και σκληρά ξύλα. Ενδείκνυται πλήρως για μασίφ και επικολητό ξύλο, μορισανίδες ακατέργαστες, επιστρωμένες ή επενδεδυμένες, MDF, σύνθετα υλικά.

J Πριονόδισκος Precision Cut: 628225000
HW/CT 315 x 30 x 2,4/1,8, , 84 WZ 5° neg.
Για πολύ καλά, καθαρά αποτελέσματα κοπής σε διαμήκεις και εγκάρσιες κοπές σε μαλακά και σκληρά ξύλα. Ενδείκνυται πλήρως για μασίφ και επικολητό ξύλο, μορισανίδες ακατέργαστες, επιστρωμένες ή επενδεδυμένες, MDF, σύνθετα υλικά.

K Πριονόδισκος Multi Cut: 628226000
HW/CT 315 x 30 x 2,4/1,8, 96 FZ/TZ, 5° neg.
Για τις υψηλότερες απαιτήσεις σχετικά με την ποιότητα κοπής, π.χ. λαμινέιτ, προφίλ από πλαστικό, αλουμίνιο, χαλκό ορειχάλκο με λεπτό τοίχωμα. Τέλεια αποτελέσματα κοπής ακόμα και σε εγκάρσιες κοπές σε μασίφ ξύλα, ακατέργαστες, επιστρωμένες ή επενδεδυμένες μορισανίδες, MDF.

Πλήρες πρόγραμμα εξαρτημάτων, βλέπε www.metabo.com ή στον κατάλογο.

12. Επισκευή



Κίνδυνος!

Οι επισκευές σε ηλεκτρικά εργαλεία επιτρέπεται να εκτελούνται μόνο από ηλεκτρολόγους!

Αν υποστεί βλάβη το καλώδιο σύνδεσης στο δίκτυο του ρεύματος, πρέπει να το αντικαταστήσετε με ένα γνήσιο καλώδιο σύνδεσης της Metabo, που μπορείτε να προμηθευτείτε από το τμήμα εξυπηρέτησης πελατών της Metabo.


Αντικαθιστάτε ελαττωματικό λέιζερ κοπής μόνο με γνήσιο λέιζερ κοπής Metabo.

Για τα ηλεκτρικά εργαλεία Metabo που έχουν ανάγκη επισκευής απευθυνθείτε στην αντίστοιχη αντιπροσωπεία της Metabo. Διευθύνσεις βλέπε www.metabo.com.

Τους καταλόγους ανταλλακτικών μπορείτε να τους κατεβάσετε στη διεύθυνση www.metabo.com.

13. Περιβαλλοντολογική προστασία

Τηρείτε τους εθνικούς κανονισμούς για την απόσυρση σύμφωνα με τους κανόνες προστασίας του περιβάλλοντος και για την ανακύκλωση των άχρηστων εργαλείων, συσκευασιών και πρόσθετου εξοπλισμού.

 Μόνο για χώρες της ΕΕ: Μην πετάτε τα ηλεκτρικά εργαλεία στον κάδο οικιακών απορριμμάτων! Σύμφωνα με την ευρωπαϊκή οδηγία 2012/19/ΕΕ περί ηλεκτρικών και ηλεκτρονικών συσκευών και την ενσωμάτωσή της στο εθνικό δίκαιο, τα ηλεκτρικά εργαλεία πρέπει να συλλέγονται ξεχωριστά και να επιστρέφονται για ανακύκλωση με τρόπο φιλικό προς το περιβάλλον.

14. Προβλήματα και λειτουργικές διαταραχές

Στη συνέχεια περιγράφονται προβλήματα και βλάβες, τα οποία επιτρέπεται να αντιμετωπίσετε μόνοι σας. Αν δεν έχουν αποτέλεσμα οι ενέργειες επίλυσης που περιγράφονται εδώ, βλέπε κεφάλαιο 12. "Επισκευή".



Κίνδυνος!

Σε συνδυασμό με προβλήματα και βλάβες, συμβαίνουν ιδιαίτερα συχνά ατυχήματα. Για αυτό τον λόγο προσέξτε:

- Πριν από κάθε αντιμετώπιση βλάβης να αποσυνδέετε το φως δικτύου ρεύματος.
- Αφού θα έχετε άρει όλες τις λειτουργικές διαταραχές, θέστε όλες τις εγκαταστάσεις και πάλι σε λειτουργία και επανελέγξτε τις.

Ο κινητήρας δεν τίθεται σε λειτουργία

Δεν υφίσταται τάση δικτύου:

- Ελέγξτε το φως, την πρίζα και την ασφάλεια.
- Υπερθερμασμένος κινητήρας (KGS 254 I Plus):
- Παραμερίστε το αίτιο της υπερθέρμανσης και αφήστε τον κινητήρα να ψυχθεί για μερικά λεπτά πριν τον θέσετε εκ νέου σε λειτουργία.

el ΕΛΛΗΝΙΚΑ

Όχι λειτουργία πριονίσματος

Η ασφάλιση μεταφοράς έχει ενεργοποιηθεί:

- Απενεργοποιήστε την ασφάλιση μεταφοράς.

Κλειδωμά ασφαλείας κλειδωμένο:

- Λύστε το κλειδωμά ασφαλείας.

Ισχύς πριονίσματος πολύ χαμηλή

Στομωμένος πριονόδισκος (ο πριονόδισκος έχει ενδεχ. καψίματα στο πλάι)

Ακατάλληλος πριονόδισκος για το υλικό (βλέπε κεφάλαιο 11. "Πρόσθετος εξοπλισμός),

Παραμορφωμένος πριονόδισκος:

- Αλλάξτε τον πριονόδισκο (βλέπε κεφάλαιο 9. "Συντήρηση").

Το πριόνι δονείται έντονα

Παραμορφωμένος πριονόδισκος:

- Αλλάξτε τον πριονόδισκο (βλέπε κεφάλαιο 9. "Συντήρηση").

Πριονόδισκος όχι σωστά τοποθετημένος:

- Τοποθετήστε σωστά τον πριονόδισκο (βλέπε κεφάλαιο 9. "Συντήρηση").

Το πριόνι τριξίζει κατά την εκκίνηση

Πολύ αδύναμο σφίξιμο των ιμάντων μετάδοσης κίνησης:

- Σφίξτε τους ιμάντες μετάδοσης κίνησης (βλέπε κεφάλαιο 12. "Επισκευή").

Περιστρεφόμενος πάγκος δυσκίνητος

Υπάρχουν πριονίδια κάτω από τον περιστρεφόμενο πάγκο:

- Αφαιρέστε τα πριονίδια.

Τυπικές Α-σταθμισμένες στάθμες ηχητικής πίεσης:

L_{pA} = Στάθμη ηχητικής πίεσης

L_{WA} = Στάθμη ηχητικής ισχύος

K_{pA} , K_{WA} = Αβεβαιότητα



Φοράτε ωτοασπίδες!

15. Τεχνικά στοιχεία

Διευκρινίσεις σχετικά με τα στοιχεία στη σελίδα 6.

Με την επιφύλαξη του δικαιώματος αλλαγών λόγω τεχνικών εξελίξεων.

U	= Τάση δικτύου
I	= Ονομαστικό ρεύμα
F	= Ελάχ. τιμή ασφάλειας
P_1	= Ονομαστική απορροφούμενη ισχύς
IP	= Κατηγορία προστασίας
SK	= Κατηγορία προστασίας
n_0	= Αριθμός στροφών χωρίς φορτίο
v_0	= Μέγ. ταχύτητα κοπής
D	= Διάμετρος πριονόδισκου (εξωτερικά)
d	= Οπή πριονόδισκου (εσωτερικά)
b	= Μέγ. πλάτος δοντιού του πριονόδισκου
a_1	= Περιοχή γωνίας της ρύθμισης κεφαλής πριονιού
a_2	= Περιοχή γωνίας του περιστρεφόμενου πάγκου
A	= Διαστάσεις (ΜxΠxΥ)
m	= Βάρος

Απαιτήσεις για σύστημα αναρρόφησης πριονιδιών:

D_1	= Διάμετρος σύνδεσης του στομίου αναρρόφησης
D_2	= Ελάχιστη παροχή ποσότητας αέρα
D_3	= Ελάχιστη υποπίεση στο στόμιο αναρρόφησης
D_4	= Ελάχιστη ταχύτητα αέρα στο στόμιο αναρρόφησης

Για τις μέγιστες επιτρεπόμενες διαστάσεις κοπής για διάφορες κοπές/για τη μέγιστη διατομή του τεμαχίου επεξεργασίας, βλέπε πίνακες στη σελίδα 6.

~ Εναλλασσόμενο ρεύμα

Εργαλείο της κατηγορίας προστασίας II

Τα αναφερόμενα τεχνικά στοιχεία εννοούνται με ανοχές (σύμφωνα με τις εκάστοτε ισχύουσες τεχνικές προδιαγραφές).

Τιμές εκπομπών

Αυτές οι τιμές καθιστούν δυνατή την εκτίμηση των εκπομπών του ηλεκτρικού εργαλείου και τη σύγκριση διαφόρων ηλεκτρικών εργαλείων. Ανάλογα με τις συνθήκες εργασίας, την κατάσταση του ηλεκτρικού εργαλείου ή των εξαρτημάτων εργασίας μπορεί η πραγματική επιβάρυνση να είναι υψηλότερη ή χαμηλότερη. Για την εκτίμηση λάβετε υπόψη τα διαλείμματα εργασίας και τις φάσεις μικρότερου φορτίου. Με βάση τις αντίστοιχες προσαρμοσμένες τιμές εκτίμησης καθορίστε μέτρα προστασίας για τον χρήστη, π.χ. οργανωτικά μέτρα.

Eredeti használati utasítás

Tartalomjegyzék

1. Megfelelőségi nyilatkozat
2. Rendeltetészerű használat
3. Általános biztonsági utasítások
4. Különleges biztonsági utasítások
5. Áttekintés
6. Kicsomogolás, összeszerelés, szállítás, felállítás
7. A gép részletes leírása
8. Üzembe helyezés
9. Kezelés
10. Karbantartás és ápolás
11. Néhány jó tanács és gyakorlati fogás
12. Tartozékok
13. Javítás
14. Környezetvédelem
15. Problémák és üzemzavarok
16. Műszaki adatok

1. Megfelelőségi nyilatkozat

Kizárólagos felelősségünk tudatában kijelentjük: Ezek az fejező- és gérvágó fűrészek – típus és sorozatszám alapján történő azonosítással *1) – megfelelnek az irányelvek *2) és szabványok *3) összes idevonatkozó rendelkezéseinek. A Műszaki dokumentációt *4) - lásd a 6. oldalon.

2. Rendeltetészerű használat

A gérvágó-fejező fűrés alkalmas hosszanti és keresztvágásokhoz, ferde vágásokhoz, gérvágásokhoz, valamint kettős gérvágásokhoz fában. Ezenkívül hornyokat is lehet készíteni.

A megfelelő fűrészlapon használatkor (KGS 315 Plus, KGS 254 Plus) alumínium profilok fűrészelése is lehetséges.

Csak a Metabo által engedélyezett fűrészvágólapokat használja (lásd a 11. "Tartozékok" fejezetet).

A munkadarabok megengedett méretét be kell tartani (lásd a 15. „Műszaki adatok” c. fejezetet).

A kerek vagy rendszertelen keresztmetszetű munkadarabokat (mint pl. tűzifa) nem lehet fűrészelni, mert azokat fűrészelés közben nem lehet biztosan tartani. Ha lapos munkadarabot felállítva fűrészelnek, megfelelő segédütközőt kell használni, ami biztonságosan megvezeti a munkadarabot.

Bármely más felhasználás ellentétes a szerszám rendeltetésével. A nem rendeltetészerű használat, a készüléken végrehajtott módosítások, illetve a gyártó által nem ellenőrzött és nem engedélyezett alkatrészek használata beláthatatlan károkhoz vezethet!

Tartsa be adott esetben a jogszabályokban lefektetett irányelveket vagy balesetvédelmi előírásokat.

3. Általános biztonsági utasítások



Vegye figyelembe a szimbólummal megjelölt szövegrészeket saját testi épsége és a berendezés védelme érdekében!



FIGYELMEZTETÉS – A sérülésveszély csökkentése érdekében olvassa át a kezelési utasítást.

Csak ezekkel a dokumentumokkal együtt adja tovább másnak az elektromos kéziszerszámot.

Elektromos kéziszerszámokra vonatkozó általános biztonsági utasítások



FIGYELMEZTETÉS – Olvassa el az ehhez a kéziszerszámmal mellékelt összes biztonsági figyelmeztetést, előírást, illusztrációt és specifikációt. Az alábbiakban felsorolt előírások betartásának elmulasztása áramütéshez, tűzhöz és/vagy súlyos testi sérülésekhez vezethet.

Őrizze meg a jövőbeli használatra is valamennyi biztonsági előírást és utasítást!

3.1 Munkahelyi biztonság

a) Tartsa tisztán és jól megvilágítva a munkaterületét. A rendtelenség és a megvilágítatlan munkaterület balesetekhez vezethet.

b) Ne dolgozzon az elektromos kéziszerszámmal olyan robbanásveszélyes környezetben, ahol éghető folyadékok, gázok vagy porok vannak. Az elektromos kéziszerszámok szikrákat bocsáthatnak ki, amelyek meggyújthatják a port és a gőzöket.

c) Tartsa távol a gyerekeket és az idegen személyeket, ha az elektromos kéziszerszámot használja. Ha elvonják a figyelmét, elvesztheti az uralmát a berendezés felett.

3.2 Elektromos biztonság

a) Az elektromos kéziszerszám csatlakozó dugójának illeszkednie kell a csatlakozó aljzatba. A csatlakozó dugót semmilyen módon sem szabad megváltoztatni. Védőföldeléssel ellátott készülékek esetében ne használjon csatlakozó adaptert. A változtatás nélküli csatlakozó dugók és a megfelelő dugaszoló aljzatok csökkentik az áramütés kockázatát.

b) Ne érjen hozzá olyan földelt felületekhez, mint csövek, fűtőtestek, kályhák és hűtőszekrények. Az áramütés veszélye megnövekszik, ha a teste le van földelve.

c) Tartsa távol az elektromos kéziszerszámot az esőtől vagy nedvességtől. Ha víz hatol be egy elektromos kéziszerszámba, az megnöveli az áramütés veszélyét.

d) Ne használja a csatlakozó vezetékét a rendeltetésétől eltérő célokra, vagyis az elektromos kéziszerszámot soha ne hordozza vagy akassza fel a kábelnél fogva, és soha ne húzza ki a hálózati csatlakozó dugót a kábelnél fogva. Tartsa távol a kábelt hőforrásoktól, olajtól, éles peremektől, vagy mozgó gépalkatrészekről. Megrongálódott vagy összekuszálódott csatlakozó vezetékek növelik az áramütés kockázatát.

e) Ha egy elektromos kéziszerszámmal a szabadban dolgozik, csak külsőre használatra engedélyezett hosszabbító vezetékét használjon. A szabadban való használatra engedélyezett hosszabbító használatát csökkenti az áramütés veszélyét.

f) Ha nem lehet elkerülni az elektromos kéziszerszám nedves környezetben való használatát, alkalmazzon egy hibaáram-védőkapcsolót. Egy hibaáram-védőkapcsoló alkalmazása csökkenti az áramütés kockázatát.

3.3 Személyi biztonság

a) Munka közben mindig figyeljen, ügyeljen arra, amit csinál és dolgozzon megfontoltan az elektromos kéziszerszámmal. Ha fáradt, kábítószerek vagy alkohol hatása alatt áll, vagy orvosságokat vett be, ne használja a berendezést. Egy pillanatnyi figyelmetlenség a szerszám használata közben komoly sérülésekhez vezethet.

b) Viseljen személyi védőfelszerelést és mindig viseljen védőszemüveget. A személyi védőfelszerelések, mint porvédő álarc, csúszásbiztos védőcipő, védősapka és fülvédő használata az elektromos kéziszerszám használata jellegének megfelelően csökkenti a személyi sérülések kockázatát.

c) Kerülje el az elektromos kéziszerszám nem kívánt üzembe helyezését. Győződjön meg arról, hogy a szerszámot kikapcsolták, mielőtt azt az áramforrásra csatlakoztatja, vagy felemeli és szállítja. Ha az elektromos kéziszerszám felemelése közben az újjat a kapcsológomb tartja, vagy ha a készüléket bekapcsolt állapotban csatlakoztatja az áramforráshoz, az balesetekhez vezethet.

d) Az elektromos kéziszerszám bekapcsolása előtt okvetlenül távolítsa el a beállító szerszámokat vagy csavarkulcsokat. A készülék forgó részében lévő szerszám vagy csavarkulcs sérüléseket okozhat.

e) Kerülje el a normálistól eltérő testtartást. Kerülje el a normálistól eltérő testtartást, ügyeljen arra, hogy mindig biztosan álljon és az egyensúlyát megtartsa. Így az elektromos kéziszerszám felett váratlan helyzetekben is jobban tud uralkodni.

f) Viseljen megfelelő ruhát. Ne viseljen bő ruhát vagy ékszereket. Tartsa távol a haját és a ruháját a mozgó részekről. A bő ruhát, az ékszereket és a hosszú haját a mozgó alkatrészek magukkal rántathatják.

g) Ha az elektromos kéziszerszámmal fel lehet szerelni por elszívásához és összegyűjtéséhez szükséges berendezéseket, győződjön meg arról, hogy azokat megfelelően csatlakoztatták és azokat megfelelően használják. Porelszívó használatával csökkenthetőek a por veszélyes hatásai.

h) Ne ringassa magát hamis biztonságba és vegye tudomásul az elektromos szerszámokra vonatkozó biztonsági szabályokat akkor is, ha az elektromos szerszámot annak számos használata után már ismeri. A figyelmetlen cselekvés másodpercek alatt súlyos sérülésekhez vezethet.

3.4 Az elektromos szerszám alkalmazása és kezelése

a) Ne terhelje túl a készüléket. A munkájához csak az arra kijelölt elektromos kéziszerszámot használja. Egy alkalmas elektromos kéziszerszámmal a megadott teljesítménytartományon belül jobban és biztonságosabban lehet dolgozni.

b) Ne használjon olyan elektromos kéziszerszámot, amelynek a kapcsolója elromlott. Egy olyan elektromos kéziszerszám, amelyet nem lehet sem be-, sem kikapcsolni, veszélyes és meg kell javíttatni.

c) Húzza ki a csatlakozó dugót a dugaszoló aljzataból, mielőtt a készüléken beállítási munkákat végez, tartozékokat cserél vagy a készüléket tárolja. Ez az elővigyázatosság intézkedés meggátolja az elektromos kéziszerszám nem szándékos üzembe helyezését.

d) A használaton kívüli elektromos kéziszerszámokat olyan helyen tárolja, ahol azokhoz gyerekek nem férhetnek hozzá. Ne hagyja, hogy olyan személyek használják az elektromos kéziszerszámot, akik nem ismerik azt, vagy nem olvasták el ezt az útmutatót. Az elektromos kéziszerszámok veszélyesek, ha azokat gyakorlatlan személyek használják.

e) Az elektromos kéziszerszámot és tartozékait gondosan tartsa karban. Ellenőrizze, hogy a mozgó alkatrészek kifogástalanul működnek-e, nem szorultak-e be, nem törtek-e el vagy nem rongálódtak-e meg olyan alkatrészek, amelyek hatással lehetnek az elektromos kéziszerszám működésére. A megrongálódott részeket a készülék használata előtt javíttassa meg. Sok olyan baleset történik, amelyet az elektromos kéziszerszám nem kielégítő karbantartására lehet visszavezetni.

f) Tartsa tisztán és éles állapotban a vágószerszámokat. Az éles vágóélekkel rendelkező és gondosan ápolat vágószerszámok ritkábban ékelődnek be és azokat könnyebben lehet vezetni és irányítani.

g) Az elektromos kéziszerszámokat, tartozékokat, betétszerszámokat stb. csak ezen előírásoknak megfelelően használja. Vegye figyelembe a munkafeltételeket és a kivitelezendő munka sajátosságait. Az elektromos kéziszerszám eredeti rendeltetésétől eltérő célokra való alkalmazása veszélyes helyzetekhez vezethet.

h) Tartsa szárazon, tisztán és olaj- és zsírmentes állapotban a markolatokat és markoló felületeket. A csúszós markolatok és markoló felületek váratlan helyzetekben lehetetlenné teszik az elektromos kéziszerszám biztonságos kezelését és irányítását.

3.5 Szervíz

a) Az elektromos kéziszerszámokat csak szakképzett személyzet és csak eredeti pótalkatrészek felhasználásával javíthatja. Ez

biztosítja, hogy az elektromos kéziszerszám biztonságosan maradjon.

3.6 További biztonsági utasítások

– Ez a használati útmutató olyan személyek számára készült, akik már rendelkeznek a hasonló gépek kezeléséhez szükséges műszaki alapismeretekkel. Amennyiben semmilyen gyakorlati nincs ilyen gépekkel kapcsolatban, először kérjen segítséget tapasztalt személyektől.

– A jelen használati útmutató figyelmen kívül hagyása miatt bekövetkező károkért a gyártó nem vállal felelősséget.

A jelen használati útmutatóban az egyes előírásokat az alábbi jelöléssel láttuk el:



Veszély!
Figyelmeztetés személyi sérülés vagy környezeti kár veszélyére.



Áramütés veszélye!
Az elektromosság veszélyezteteti a kezelő testi épségét.



Behúzásveszély!
Figyelmeztetés testrészek vagy ruhadarabok berántása miatti balesetveszélyre.



Figyelem!
Figyelmeztetés anyagi kár veszélyére.



Megjegyzés:
További információ.

4. Különleges biztonsági utasítások

A fejező és gérvágó fűrészekre vonatkozó biztonsági utasítások

a) **A gérvágó-fejező fűrészek fa vagy faszzerű termékek vágására készültek, nem használhatóak olyan munkadarabok, mint pácák, rudak, csavarok stb. vágására.** Az abrazív por az olyan mozgó részek, mint az alsó védőburkolat, blokkolásához vezet. A vágás során keletkező szikrák elégetik az alsó védőburkolatot, a betéttápot és más műanyag részeket.

b) **Rögzítse a munkadarabot lehetőség szerint satuval. Amennyiben a munkadarabot kézzel tartja, kezének legalább 100 mm távolságra kell lennie a fűrészlap minden oldalától. Ne használja ezt a fűrészelt olyan darabok vágásához, amelyek túl kicsik ahhoz, hogy azokat be lehessen szorítani vagy kézzel meg lehessen azokat tartani.** Amennyiben a keze túl közel lenne a fűrészlaphoz, megnövekedett sérülésveszély áll fenn a fűrészlaphoz érés miatt. Ne fogja azon az oldalon, amelyikre a fűrészfej dől. Ne keresztezze a kezeit.

c) **A munkadarab nem mozgatható, azt vagy be kell szorítani, vagy azt az ütközőhöz és az asztalhoz kell nyomni. Ne nyomja a munkadarabot a fűrészlapba, és soha ne vágjon "szabad kézzel".** A laza vagy mozgó munkadarabok nagy sebességgel kicsapódhatnak és sérülést okozhatnak.

d) **Tolja át a fűrészelt a munkadarabon. Kerülje el a fűrész munkadarabon való áthúzását. Vágáshoz emelje meg a fűrészfejet és húzza azt a munkadarab fölé anélkül, hogy vágna azzal. Ezután kapcsolja be a motort, hajtja le a fűrészfejet és tolja át a fűrészelt a munkadarabon.** Húzó vágásnál fennáll annak a veszélye, hogy a fűrészlap felemelkedik a munkadarabban és a fűrészlapegység erőszakkal a kezelőhöz csapódik.

e) **Soha ne keresztezze kezével a tervezett vágás vonalát, sem a fűrészlap előtt, sem a mögött.** A munkadarab "keresztelt kézzel" való megátamasztása, vagyis a munkadarab bal kézzel való megtartása a fűrészlaptól jobbra, vagy fordítva, nagyon veszélyes.

f) **Forgó fűrészlap mellett ne nyúljon az ütköző mögé. Soha ne legyen a biztonsági távolság a keze és a forgó fűrészlap között 100 mm-nél kisebb (ez a fűrészlap mindkét oldalára vonatkozik, pl. fa hulladék eltávolításakor).** A forgó fűrészlap kezéhez való

közelsége esetleg nem felismerhető, és Ön súlyosan megsérülhet.

g) **Ellenőrizze a munkadarabot vágás előtt. Amennyiben a munkadarab meghajlott vagy megvetemedett, azt a kifelé hajlott részével az ütköző felé kell rögzíteni. Mindig győződjön meg arról, hogy a vágás vonalán ne legyen rés a munkadarab, az ütköző és az asztal között.** A meghajlott vagy megvetemedett munkadarabok elfordulhatnak vagy elmozdulhatnak, és a forgó fűrészlap vágás közben való beszorulásához vezethetnek. Nem lehet szeg vagy idegen test a munkadarabban.

h) **Csak akkor használja a fűrészelt, ha az asztalon nincs szerszám, fa hulladék stb.; csak a munkadarab lehet az asztalon.** A kisméretű hulladék, laza fadarabok vagy egyéb tárgyak, amelyek a forgó lappal érintkezésbe kerülnek, nagy sebességgel kicsapódhatnak.

i) **Mindig csak egy munkadarabot vágjon.** A többszörösen egymásra rakott munkadarabokat nem lehet megfelelően beszorítani vagy megtartani és fűrészelés közben a fűrészlap beszorulásához vezethetnek vagy elcsúszhatnak.

j) **Gondoskodjon arról, hogy a gérvágó-fejező fűrész használat előtt sima, szilárd munkafelületen álljon.** Egy sima és szilárd munkafelület csökkenti annak a veszélyét, hogy a gérvágó-fejező fűrész instabillá váljon.

k) **Tervezze meg a munkavégzését. Figyeljen a fűrészlap dőlése, vagy a gérvágó szög minden állításiakorra, hogy az állítható ütközőt helyesen állítsák be és a munkadarabot letámaszták anélkül, hogy az a fűrészlaphoz vagy a védőburkolathoz érne.** A gép bekapcsolása és az asztalra helyezett munkadarab nélkül szimulálja a fűrészlap teljes vágó mozgását annak érdekében, hogy meg lehessen arról győződni, hogy nem lépnek fel akadályok és nem veszélyeztetik a vágást az ütközőn.

l) **Gondoskodjon arról, hogy az olyan munkadarabokat, amelyek szélesebbek vagy hosszabbak, mint az asztal felső része, megfelelően alátámasztják, pl. asztalhosszabbítókkal vagy fűrészbakokkal.** Az olyan munkadarabok, amelyek szélesebbek vagy hosszabbak, mint a gérvágó-fejező fűrész asztala, lebillenhetnek, ha azokat nem támasztják alá. Amennyiben egy levágott faanyag vagy munkadarab lebillen, megemelheti az alsó védőburkolatot vagy ellenőrizetlenül elrepülhet a forgó laptól.

m) **Ne vonjon be más személyeket asztalhosszabbító pótlására vagy kiegészítő alátámasztásként.** A munkadarab labilis alátámasztása a fűrészlap beszorulásához vezethet. A munkadarab vágás közben el is tolóthat és a segítő személyt a forgó fűrészlaphoz húzhatja.

n) **A levágott darabot nem szabad a forgó fűrészlaphoz nyomni.** Kevés hely esetén, pl. hosszütközők alkalmazásakor, a levágott darab beakadhat a fűrészlapba és erőszakkal elrepülhet.

o) **Mindig használjon satut vagy egy megfelelő berendezést annak érdekében, hogy az olyan kerek anyagokat, mint pl. rudakat vagy csöveket rendszeren le lehessen támasztani.** A rudak vágás során hajlamosak elgurulni, így a lap "beakadhat" és a munkadarabot a kezével együtt behúzhatja a fűrészlapba.

p) **Hagyja, hogy a fűrészlap elérje a legnagyobb fordulatszámot, mielőtt bevágna a munkadarabba.** Ez csökkenti annak a veszélyét, hogy a munkadarab elrepül.

q) **Ha a munkadarab beszorul, vagy a fűrészlap leblokkol, kapcsolja ki a gérvágó-fejező fűrészelt. Várja meg, amíg minden mozgó alkatész leáll, majd húzza ki a hálózati csatlakozót. Ezt követően vegye ki a beszorult anyagot.** Ha egy ilyen blokkolás esetén tovább folytatja a fűrészelést, elveszítheti a kontrollt, vagy megromlíthatja a gérvágó-fejező fűrészelt.

r) **Befejezett vágás után engedje el a kapcsolót, tartsa lent a fűrészfejet és várja meg, amíg leáll a fűrészlap, mielőtt eltávolítaná a levágott darabot.** Nagyon veszélyes kézzel a kifutó fűrészlap közelébe nyúlni.

s) **Tartsa szorosan a markolatot, ha egy nem teljes fűrészelt vágást végezne, vagy felengedné a kapcsolót, mielőtt a fűrészelt fej el nem érné az alsó állást.** A fűrész fekéző hatásával a fűrészfej hirtelen lefelé húzhat, ami sérülésveszélyt jelenthet.

4.1 További biztonsági utasítások

- Tartsa be az egyes fejezetekben található különleges biztonsági utasításokat.
- Tartsa be adott esetben a jogszabályokban lefektetett irányelveket vagy balesetvédelmi előírásokat.



Általános veszélyhelyzet!

- Vegye figyelembe a környezeti behatásokat.
- Ha hosszú munkadarabot kell megmunkálnia, használjon megfelelő szerkezetet a munkadarab alátámasztásához.
- Ezt a gépet csak olyan személy kapcsolhatja be és használhatja, aki ismeri az ilyen gépeket, és mindig tudatában van annak, hogy milyen veszélyekkel jár a gép használata. 18 éven aluliak csak a szakoktatás keretében és kizárólag a képzést irányító szakember felügyelete mellett használhatják ezt a berendezést.
- Ne engedjen idegent, főleg gyerekeket a veszélyes területre. Gondoskodjon arról, hogy idegen üzem közben ne érhesen hozzá a géphez vagy a hálózati tápvezetékhez.
- Kerülje el a fűrészfogl csúcsainak túlforrósodását.
- Kerülje műanyagok fűrészeléskor a műanyag olvadását.



A mozgó alkatrészek fennáll a sérülés és becsípődés veszélye!

- Ne használja a gépet felszerelt biztonsági berendezések nélkül.
- Mindig tartson megfelelő távolságot a fűrészlaphoz. Adott esetben használjon megfelelő adagoló segédeszközt. Munka közben ne álljon túl közel a hajtott gépegységekhez.
- Várja meg, amíg leáll a fűrészlap, mielőtt a munkaterületről eltávolítaná a kisebb munkadarab-szelvényeket, famaradványokat, stb.
- Csak olyan méretű munkadarabot fűrészljen, amelynél még biztonságosan meg tudja tartani a fűrészelt.
- Használjon szorító berendezéseket vagy satut a munkadarab rögzítésére. Ez így biztonságosabban tartható, mint kézzel.
- Ne fékezze oldalirányú nyomással a kifutó fűrészlapot.
- Bármilyen beállítás, karbantartás vagy javítás előtt húzza ki a hálózati csatlakozót.
- Húzza ki a hálózati csatlakozót, amennyiben nem használja a készüléket.



Akkor is megvághatja magát, ha a vágószerszám nyugalomban van!

- Viseljen védőkesztyűt a vágószerszámok cseréjekor.
- Tárolja úgy a fűrészlapokat, hogy senki ne sérülhessen meg.



Fennáll a fűrészfej visszacsapódásának veszélye (a fűrészlap beakad a munkadarabba és a fűrészfej hirtelen felcsapódik)!

- Válassza ki a vágandó munkadarabhoz illő fűrészlapot.
- Tartsa szorosan a markolatot. Abban a pillanatban, amikor a fűrészlap bemelegszik a munkadarabba, különösen nagy a visszacsapódás veszélye.
- Vékony vagy kis falvastagságú munkadarabot csak finom fogazású fűrészlappal szabad megmunkálni.
- Mindig éles fűrészlappal dolgozzon. Azonnal cserélje ki a tompa fűrészlapokat.

Megnövekedett visszacsapódás-veszély áll fenn, ha a tompa fűrészfog beakad a munkadarab felületébe.

- Vigyázzon, hogy ne szoruljon meg a munkadarab.
- Kétes esetben ellenőrizze, hogy nincs-e idegen anyag (pl. szög vagy csavar) a munkadarabban.
- Soha ne fűrészljen egyszerre több munkadarabot, de még több egyedi darabból álló nyalábót sem. Ez balesetveszélyes, mert a fűrészszalag könnyen bekaphatja a nyaláb valamelyik tagját.
- Hornyok készítésekor kerülje a fűrészlapra mért oldalirányú nyomást - használjon szorító berendezést.

Behúzásveszély!

- Vigyázzon, hogy a üzemelés közben a forgó elemek ne csiphessék be és ne húzzák be valamely testrészét vagy ruhadarabját (ne viseljen nyakkendőt, se kesztyűt, vagy bő ujjú ruhadarabot; hosszú haj esetén mindenképpen viseljen hajhálót).
- Soha ne fűrészljen olyan munkadarabot, amelyen kötél, zsinór, szalag, kábel vagy drót található, ill. amely ilyen anyagot tartalmaz.

A hiányos személyi védőfelszerelés balesetveszélyes!

- Viseljen zajtompító fülvédőt.
- Viseljen védőszemüveget.
- Viseljen porvédő álarcot.
- Csak megfelelő munkaruhában dolgozzon.
- Viseljen csúszásmentes lábbelit.
- Viseljen kesztyűt a fűrészlapok kezelésekor és durva szerszámok esetén. A fűrészlapokat szállítsa tartóban.

A fűrészpor egészségkárosodást okozhat!!

- Mindig használjon elszívóberendezést. Az elszívó berendezésnek teljesítenie kell a 15. fejezetben megadott értékeket.

A porterhelés csökkentése:

- A géppel való munkavégzés során keletkező részecskék rákkeltő, allergiás reakciót kiváltó, légúti megbetegedéseket, szülési hibákat vagy egyéb reprodukciós károsodásokat okozó anyagokat tartalmazhatnak. Néhány példa az ilyen anyagokra: ólom (ólomtartalmú réteg), fákézelés kiegészítő anyagai (kromát, favedő anyagok), egyes fafajták (mint tölgy- vagy bükkfa por).
- A kockázat függ attól, hogy a felhasználó vagy a közelben tartózkodó személyek mennyi ideig állnak ezen terhelésnek alatt.
- Figyeljen arra, hogy ne kerüljön a testébe részecske.
- Ezen anyagok okozta terhelés csökkentése érdekében: gondoskodjon a munkavégzés területének jó szellőzéséről és viseljen megfelelő védőfelszerelést, mint pl. olyan álarcot, amely képes a mikroszkopikus részecskék kiszűrésére.
- Vegye figyelembe az anyagra, a személyzetre, a felhasználásra és a felhasználás helyére vonatkozó érvényes irányelveket (pl. munkavédelmi előírásokat, hulladéktávoltást).
- Fogja fel a keletkező részecskéket, kerülje a környezetbe való lerakódást.
- Használjon megfelelő porleszívó berendezést. Ezzel kevesebb részecske jut ellenőrizetlenül a környezetbe.
- Csökkentse a porleterhelést a következők szerint:
 - ne irányítsa magára, a közelben tartózkodó személyekre vagy a lerakódott porra a kiáramló részecskéket és a gépből kiáramló levegőt,
 - használjon elszívó berendezést és/vagy légtisztító berendezést,
 - szellőztesse megfelelően a munkavégzés területét és tartsa azt porszívózással tisztán. Seprés vagy lefújás felkavarja a port.

– Szívja le vagy mossa ki a védőruházatot. Ne fújja azt le, ne porolja ki vagy ne kefélje le.

A nem rendeltetésszerű használatnak, a gépen eszközölt bármilyen szerkezeti módosításnak vagy a gyártó által nem ellenőrzött és nem engedélyezett tartozékok használatának beláthatatlan következményei lehetnek!

- A fűrészelt pontosan a jelen útmutatóban leírtaknak megfelelően kell összeszerelni.
- Csak a gyártó által engedélyezett alkatrészt használjon. Ez különösen az alábbiakra vonatkozik:
 - Fűrészlapok (a rendelési számokat lásd a 11. "Tartozékok" c. fejezetben).
 - biztonsági berendezések.
 - vágólézer
 - vágóterület-kivilágítás.
- Ne eszközölgjön semmilyen módosítást az alkatrészeken.
- Figyeljen arra, hogy a fűrészlapon megadott fordulatszám legalább akkora legyen, mint a fűrészben megadott.

A szerszám meghibásodásából eredő veszélyek!

- Használat előtt mindig ellenőrizze a készüléket esetleges sérülésekre tekintettel: a további használat előtt a biztonsági berendezések, a védőberendezések, ill. a már előzetesen enyhén megroggódott alkatrészek műszaki állapotát és előírászerű működését ellenőrizni kell. Ellenőrizze, hogy megbízhatóan működnek-e és nem szorulnak-e a mozgó alkatrészek. Az összes részegységnek helyesen összeszerelt állapotban kell lennie és teljesítenie kell valamennyi feltételt annak érdekében, hogy biztosítani tudja a készülék kifogástalan működését.
- Ne használjon sérült vagy deformálódott betétszerszámot.

Veszélyes zajterhelés

- Viseljen zajtompító fülvédőt.

Veszélyes lézertelhelés!






- A lézerek súlyos szemsérüléseket okozhatnak. Soha ne nézzen a lézer kilépő nyílásába.

Útban lévő munkadarabok vagy munkadarabrészek által előidézett veszély!


Ha valami útban van:

1. kapcsolja ki a gépet,
2. húzza ki a hálózati csatlakozót,
3. viseljen kesztyűt,
4. Szüntesse meg az akadályt megfelelő szerszám segítségével.


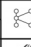

4.2 Szimbólumok a készüléken (modelltől függ)

-  Olvassa el a használati útmutatót.
-  Ne nyúljon a fűrészlapba.
-  Viseljen védőszemüveget és hallásvédőt.
-  Ne üzemeltesse a szerszámot nedves vagy vizes környezetben.
-  Lézersugárzás - ne nézzen a fény sugarába.

Vigyázat, veszélyes terület!

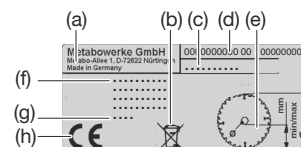
 Vigyázat, forró felület!
(KGS 254 I Plus esetén)

Fordulatszám-beállítások a különböző munkaanyagokhoz (nem a KGS 254 I Plus esetén)

(a)	(b)	(c)	(d)	(e)
metabo				
1	min ⁻¹			
2	min ⁻¹			
3	min ⁻¹			
4	min ⁻¹			
5	min ⁻¹			
6	min ⁻¹			

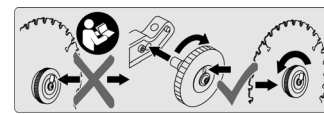
- (a) Ellenőrzött biztonság
- (b) A berendezés megnevezése
- (c) A fordulatszám-beállító kerék állása
- (d) Fordulatszám
- (e) Javasolt munkaanyagok

Adatok a típustáblán



- (a) Gyártó
- (b) Ártalmatlanítási szimbólum – A gépet kérésre a gyártó ártalmatlanításra visszaveszi
- (c) A készülék megnevezése
- (d) Cikkszám és sorozatszám
- (e) Az engedélyezett fűrészlapok méretei
- (f) Motoradatok, súly (lásd a 15. „Műszaki adatok” c. fejezetet is)
- (g) Gyártási év
- (h) CE jel – Ez a berendezés kielégíti az EU megfelelőségi nyilatkozat szerinti irányelveit

Szerszámmentes szorító modul (a kivitelezéstől függ)



Lásd a 9.1 "Fűrészlapcsere" c. fejezetet.

4.3 Biztonsági berendezések Visszahúzó védőburkolat (11)

A visszahúzó védőburkolat véd a fűrészlap véletlen megérintésétől és a szétrepülő forgácstól.

Biztonsági reteszelés (4)

A visszahúzó védőburkolatot (11) csak akkor lehet kinyitni és a fűrészelt csak akkor lehet leereszteni, ha a biztonsági reteszelés működtetett.

Furat lakathoz

A furat a be-/kikapcsoló gombon (7) lehetővé teszi a kapcsoló lakattal való lezárását.

Munkadarab-ütköző

A munkadarab-ütköző (24) (amely az alsó, rögzített ütközőkből és a felső, állítható ütközőkből (25) áll) megakadályozza, hogy a munkadarab fűrészelés közben elmozdítható legyen. Üzemelés csak felszerelt munkadarab-ütközővel lehetséges.

Figyeljen arra, hogy az állítható ütközők (25) beállítása megfelelő legyen, és a munkadarabot lehetőleg jól letámassza anélkül, hogy az a fűrészlapoz vagy a védőburkolathoz érne. Reteszelve le a rögzítő csavarokkal (26).

A rosszul beállított állítható ütközők, dőlő vágásoknál és dupla gérvágásoknál, hozzáérhetnek a fűrészlapoz és így súlyos sérüléseket okozhatnak!

KGS 254 I Plus: Túlterhelés elleni védelem

A motort ellátták egy túlterhelés elleni védelemmel, amely túlterhelés esetén lekapcsolja a motort.

Az újra bekapcsoláshoz a motornak le kell hűlnie és le kell nyomni a kireteszelő gombot (64).

5. Áttekintés

Lásd a 2-5. oldalt.

- 2 lézer kilépő nyílás
- 3 a vágólézer be-/ kikapcsoló gombja
- 4 biztonsági reteszelés
- 5 hordfogantyú
- 6 fűrészmarkolat
- 7 a fűrész be-/ kikapcsoló gombja
- 8 fűrészlap-reteszelő gomb
- 9 a húzó berendezés rögzítőcsavarja
- 10 munkadarab-rögzítő berendezés
- 11 visszahúzó védőburkolat
- 12 a fordulatszám beállítására szolgáló állítókerék
- 13 fűrészfej
- 14 rögzítő fogantyú a forgóasztalhoz
- 15 reteszelő kar a forgóasztal reteszelési pozícióinak beállításához
- 16 forgóasztal

6. Kicsomagolás, összeszerelés, szállítás, felállítás

6.1 Kicsomagolás

A készüléket egy második személy segítségével emelje ki felfelé a csomagolásból.

6.2 Összeszerelés

A forgóasztal rögzítőkarrjának felszerelése (A-jelű ábra)

Helyezze a rögzítőkart (14) a forgóasztalba (16) és csavarja be azt.

Az asztalszélesítő felszerelése (B-jelű ábra)

1. Vegye ki a jobb és bal asztalszélesítőt (18) a csomagolásból.
2. Csavarozza ki a csavarokat a (jobb és bal asztalszélesítő) vezetősínek végein.

Figyelmeztetés: A kisebb felfekvésű felülettel rendelkező asztalszélesítőt a jobb oldalra kell felszerelni.

3. Nyomja be a reteszelő gombot (17) és tartsa azt lenyomva.
4. Tolja be teljesen az asztalszélesítők vezetősíneit a felfogatásba.
5. Emelje meg a készüléket az első lábainál fogva, óvatosan döntse hátra és állítsa le dőlésbiztosan.
6. Csavarozza be újra szorosan a csavarokat a vezetősíneken.
7. Fogja meg a készüléket az első lábainál fogva, óvatosan döntse előre és tegye le.
8. A kiegészítő biztonság érdekében: állítsa be úgy az állító csavart (19), hogy az hozzáérjen az alaphoz.

A kívánt asztalszélesség beállítása

Az asztalszélesítő több pozícióban is reteszelt. Az asztalszélesítő egyik reteszelési pontból a következőbe való átállításához:

1. Nyomja be a reteszelő gombot (17) és tartsa azt lenyomva.
2. Húzza ki az asztalszélesítőt (18) kb. 5 mm-nyit.
3. Engedje fel a reteszelő gombot (17).
4. Húzza ki lassan újra az asztalszélesítőt (18), míg az be nem kattan a következő reteszelő ponton.

A vágásmélység-korlátozás felszerelése (C-jelű ábra)

A vágásmélység-korlátozás (20) lehetővé teszi a húzó berendezéssel együtt a hornyok készítését.

- Szerelje fel az ellenanyát (21) és a csavart (22) az ábrának megfelelően.

6.3 Szállítás

1. Hajtsa le a fűrészfejet és reteszelve be a szállítási reteszelést (23).
2. Tolja be az állítható munkadarab-ütközőket (25) és reteszelve a rögzítő csavarokkal (26).
3. Tolja be az asztalszélesítőket (18).



Figyelem!

Ne szállítsa a fűrészlapot a védő berendezéseknél fogva.

4. Emelje meg a készüléket a két arra kijelölt ponton (a nyílak az F-jelű ábrán).

6.4 Felállítás

A biztonságos munkavégzéshez a berendezést stabil alapra kell helyezni.

- Alaplapként használható rögzített munkalap vagy munkapad, illetve a Metabo állványok egyike (lásd a 11. Tartozékok c. fejezetet).
- A berendezésnek nagyobb munkadarabok megmunkálásakor is biztosan kell állnia.
- A hosszú munkadarabokat a megfelelő tartozékkal alá kell támasztani.



Megjegyzés:

Mobil alkalmazáshoz a berendezést egy furnérlemeze vagy asztalos lemeze (500 mm x 500 mm, legalább 19 mm vastag) lehet csavarozni. Alkalmazáskor a lemezt csavarfogóval rögzíteni kell a munkapadra.

1. Csavarozza a készüléket az alaplaphoz (A lábazon lévő furatokon keresztül).
2. nyomja le egy kicsit a fűrészfejet és tartsa meg azt.
3. Reteszelve ki a szállítási reteszelést (23).
4. Hajtsa fel lassan a fűrészfejet.

7. A gép részletes leírása

7.1 A motor be-/kikapcsoló gombja (7)

A motor bekapcsolása:

- Működtesse a biztonsági reteszelést (4), nyomja meg a be-/ kikapcsoló gombot (7) és tartsa azt lenyomva.

A motor kikapcsolása:

- Engedje fel a be-/kikapcsoló gombot (7).

7.2 A vágólézer be-/ kikapcsoló gombja

A vágólézert a kapcsolóval (3) kell be- és kikapcsolni.

A vágólézer kijelöl egy vonalat a fűrészlap vágástól balra. Végezzen próbavágást annak érdekében, hogy megismerje a pozícionálást.

7.3 Dőlésbeállítás

G-jelű ábra: Hajtsa fel a fűrészfejet. Hajtsa előre a reteszelőkart (27). A rögzítőkarr (29) kioldása után (hátrahajtás) a fűrészlap között a függőlegeshez képest 0-45°-kal meg lehet dönteni balra és 0-45°-kal (KGS 254 I Plus: 22,5°-kal) jobbra.

Amennyiben a reteszelőkart (27) a hátoldal felé hajtották, a fűrész bereteszelve a megfelelő helyzetbe.

Állítsa a dőlésbeállító gombot (28) az alsó állásába, hogy be lehessen állítani a függőlegeshez képest akár 46°-ig balra, ill. 46°-ig (modelltől függően) jobbra.



Veszély!

Annak érdekében, hogy a dőlésszög fűrészelés közben ne állítódjon át, a billentőkarr rögzítőkarrját (29) (reteszelési pozícióban is) meg kell húzni.

7.4 Forgóasztal

H-jelű ábra: Gérvágásokhoz a forgó asztalt a rögzítő fogantyú (14) kioldása és a reteszelő kar (15) működtetése után el lehet forgatni balra vagy jobbra.

Feltolt reteszelő kar (15) mellett a forgóasztal bereteszelve meghatározott szögfokozatokban. Teljesen letolt reteszelő kar (15) mellett a reteszelő funkciót deaktiválták.



Veszély!

Annak érdekében, hogy a gérvágó szög fűrészelés közben ne változzon meg, a forgó asztal rögzítő fogantyúját (14) (reteszelési pozícióban is) meg kell húzni.

7.5 Húzó berendezés

A húzó berendezéssel nagyobb keresztmetszetű munkadarabok is fűrészeltetők. A húzó berendezést minden vágásfajta (egyenes vágásokhoz, gérvágásokhoz, ferde vágásokhoz, kettős gérvágásokhoz és horony fűrészeléséhez) használható.

Ha a húzó berendezésre nincs szükség, a húzó berendezést a rögzítőcsavarral (9) a hátsó állásban reteszelni.

7.6 Vágásmélység-korlátozás

C-jelű ábra: A vágásmélység-korlátozás (20) lehetővé teszi a húzó berendezéssel együtt a hornyok készítését.

Forgassa el az állító csavart (22) és rögzítse azt az ellenanyával (21). Az inaktíváláshoz forgassa el a vágásmélység-korlátozást (20) az óramutató járásával ellentétes irányba.

7.7 Fordulatszám-beállítás (Nem a KGS 254 I Plus-nál)

Igazítsa a fűrészlap fordulatszámát a fordulatszám-beállító keréken (12) a fűrészrendelő munkaanyaghoz.

- 1 – 2. állás
rész, nikkal, sárgaréz, cink és alumínium profilokhoz.
- 3 – 4. állás
műanyag profilokhoz.
- 5 – 6. állás
tömör fához és asztalos lapokhoz.

7.8 Forgácselzivó berendezés csatlakoztatása



Veszély!

Néhány fafajta (pl. tölgy, bükk és kóris) fűrészpora belélegzés esetén rákkeltő lehet.

- Kizárólag megfelelő forgácselzivó berendezéssel dolgozzon.
- Használjon ezt kiegészítően porvédő maszkot, mert nem lehet az összes forgácsport felfogni, illetve felszívni.

Csatlakoztatás (I-jelű ábra):

- **1. lehetőség:** helyezze fel a 35 mm / 44 mm-es elzivó adaptert (30) az ábrának megfelelően. Csatlakoztassa a forgácselzivó berendezést.
- **2. lehetőség:** helyezze fel az 58 mm / 100 mm-es elzivó adaptert (31) a tömlővel (32) együtt az ábrának megfelelően. Szükség esetén helyezze fel az 58 mm / 35 mm-es adaptert (33). Csatlakoztassa a forgácselzivó berendezést.

Figyeljen arra, hogy a forgácselzivó berendezés megfeleljen a 15. „Műszaki adatok” c. fejezetben nevezett követelményeknek.

A további adatokat a forgácselzivó berendezés kezelési útmutatójában találja!

7.9 A munkadarab-rögzítő berendezés felszerelése

A munkadarab-rögzítő felszerelés (10) két helyzetben szerelhető fel (**J- + K-jelű ábra**):

- **A széles munkadarabokhoz (J-jelű ábra):** Tolja be a munkadarab-rögzítő berendezést az asztal hátsó furatába (37) és rögzítse azt a reteszelő csavar (38) segítségével.
- **A vékony munkadarabokhoz (K-jelű ábra):** Lazítsa ki a reteszelő csavart (35) és tolja be a munkadarab-rögzítő berendezés első részét az asztal első furatába (39).

A munkadarab rögzítése:

1. Nyomja a gombot (36), tartsa azt lenyomva és tolja a munkadarab-rögzítő berendezést a munkadarabhoz.
2. Tekerje be a fogantyút (34) a munkadarab rögzítéséhez.

7.10 Csatlakoztatás a villamos hálózathoz



Veszély! Villamos feszültség!

Csak olyan áramforrásról üzemeltesse a gépet, amely kielégíti az alábbi követelményeket (lásd a 15. „Műszaki adatok” c. fejezetet):

- A hálózati feszültség és a frekvencia feleljen meg a gép típus tábláján feltüntetett adatoknak.
- A berendezést 30 mA hibaáramra méretezett érintésvédelmi kapcsolóval kell biztosítani;
- A csatlakozó aljzatokat szakszerűen kell szerelni, földelni és bevizsgálni.

- A hálózati tápvezetékét úgy kell lefektetni, hogy az ne zavarja a munkát és ne sérülhessen meg.
- Hosszabbító kábelként kizárólag elegendő keresztmetszetű gumiszigetelésű kábel használjon ($3 \times 1,5 \text{ mm}^2$).
- Használjon külterületen használható hosszabbító kábelt. Szabadban csak az arra tervezett és megfelelően megjelölt hosszabbító kábelt használjon.
- Kerülje a véletlen elindulást. Győződjön meg arról, hogy a csatlakozó aljzatba való csatlakoztatások a kapcsolót kikapcsolta.

8. Kezelés

- A munka megkezdése előtt mindig ellenőrizze a biztonsági berendezések hibátlan állapotát.
- Használjon személyi védőfelszerelést!
- Fűrészeléskor vegye fel az előírt munkahelyzet:
 - elől, a kezelő oldalán;
 - a fűrészszel szemben;
 - a fűrészlap síkjá mellett.



Veszély!

A munkadarabot fűrészelés során mindig be kell szorítani a munkadarab-rögzítő berendezésbe (10).

Soha ne fűrészljen olyan munkadarabot, amelyet nem lehet beszorítani a munkadarab-rögzítő berendezésbe (10).



Becsípődés veszélye!

Ne nyúljon a fűrészfej megdöntésekor vagy lehajtásakor a csuklópánt területére vagy a berendezésbe!

- Megdöntéskor tartsa szorosan a fűrészfejet (13).
- Használja munkavégzés közben a következőket:
 - munkadarab-alátámasztás – ha hosszú munkadarabot kell darabolnia, amely szétvágva különben leesne az asztalról;
 - forgácselszívó berendezést.
- Csak olyan méretű munkadarabot fűrészljen, amelynél még biztonságosan meg tudja tartani a fűrész.
- Fűrészelés közben nyomja rá a munkadarabot az asztalra és ügyeljen arra, hogy a munkadarab ne ékelődjön be. Ne fékezze le fűrészlapot oldalirányú nyomással se. Balesetveszély áll fenn, ha a fűrészlap leblokkolódik.

8.1 Használjon vágólézert

Lásd a 7.2 fejezetet

8.2 A fűrészlap fordulatszámának beállítása

Lásd a 7.7 fejezetet

8.3 Egyenes vágások

Kiinduló állás:

- Reteszelve ki a szállítási reteszélést (23).
- Hajtsa fel a fűrészfejet (13).
- Kapcsolja ki a vágásmélység-beállítást (20).
- A forgóasztal (16) 0°-állásban áll, a forgóasztal rögzítő fogantyúját (14) behúzták.
- A fűrészfej dőlése a függőlegeshez képest 0°, a rögzítőkart (29) a dőlés beállításához behúzták.
- A húzó berendezés teljesen hátul áll.
- A húzó berendezés rögzítőcsavarját (9) kioldották.
- A munkadarab-ütköző beállítása: Lazítsa meg a rögzítő csavarokat (26). Tolja el úgy az állítható ütközőt (25), hogy a munkadarabot lehetőleg jól alátámassza anélkül, hogy a fűrészlaphoz vagy a védőburkolathoz érne. Reteszelve le a rögzítő csavarokkal (26).

A munkadarab fűrészélése:

1. Igazítsa a fűrészlap fordulatszámát a fordulatszám-beállító keréken (12) a fűrészselendő munkaanyaghoz (nem a KGS 254 I Plus-nál).

2. A munkadarabot a munkadarab-ütközőhöz nyomni és a munkadarab-rögzítő berendezéssel (10) beszorítani.
3. Szélesebb munkadaraboknál: a fűrészfejet előre (a kezelő felé) húzni (húzó berendezés). (Lásd az L-jelű ábrát, 1. lépést.)
4. Gép bekapcsolása: Működtesse a biztonsági reteszélést (4), nyomja meg a be-/ kikapcsoló gombot (7) és tartsa azt lenyomva.
5. Lassan engedje le a fűrészfejet a markolaton teljesen és adott esetben tolja azt hátra (a kezelővel ellentétes irányba). Fűrészelés közben a fűrészfejet csak olyan erősen nyomja a munkadarabhoz, hogy a motor fordulatszámja ne csökkenjen túlságosan. (Lásd az L-jelű ábrát, 2. lépést.)
6. Egy művelettel vágja át a munkadarabot.
7. Engedje fel a be-/ kikapcsoló gombot (7) és engedje lassan vissza a fűrészfejet a felső kiinduló állásba.

8.4 Gérvágások

Kiinduló állás:

- Reteszelve ki a szállítási reteszélést (23).
- Hajtsa fel a fűrészfejet (13).
- Kapcsolja ki a vágásmélység-beállítást (20).
- A fűrészfej dőlése a függőlegeshez képest 0°, a rögzítőkart (29) a dőlés beállításához meghúzták.
- A húzó berendezés teljesen hátul áll.
- A húzó berendezés rögzítőcsavarját (9) kioldották.
- A munkadarab-ütköző beállítása: Lazítsa meg a rögzítő csavarokat (26). Tolja el úgy az állítható ütközőt (25), hogy a munkadarabot lehetőleg jól alátámassza anélkül, hogy a fűrészlaphoz vagy a védőburkolathoz érne. Reteszelve le a rögzítő csavarokkal (26).

A munkadarab fűrészélése:

1. H-jelű ábra: Csavarja ki a forgóasztal rögzítő csavarját (14) és nyomja le a reteszelő kart (15).
2. A kívánt szög beállítása.



Megjegyzés:

Feltölt reteszelő kar (15) mellett a forgóasztal a következő szögfokokozatokban reteszelve: 0°, 15°, 22,5°, 31,6°, 45° és 60°. Teljesen leolt reteszelő kar (15) mellett a reteszelő funkciót deaktiválták.

3. Húzza meg a forgóasztal rögzítő fogantyúját (14).



Figyelem!

- Annak érdekében, hogy a gérvágó szög fűrészelés közben ne változzon meg, a forgóasztal rögzítő fogantyúját (14) (reteszelési pozíciókban is) meg kell húzni.
- 4. A munkadarab fűrészélése, az „8.3 Egyenes vágások” részben leírtak szerint.

8.5 Dőlt vágások

Kiinduló állás:

- Reteszelve ki a szállítási reteszélést (23).
- Hajtsa fel a fűrészfejet (13).
- Kapcsolja ki a vágásmélység-beállítást (20).
- A forgóasztal (16) 0°-állásban áll, a forgóasztal rögzítő fogantyúját (14) behúzták.
- A húzó berendezés teljesen hátul áll.
- A húzó berendezés rögzítőcsavarját (9) kioldották.
- A munkadarab-ütköző beállítása: Lazítsa meg a rögzítő csavarokat (26). Tolja el úgy az állítható ütközőt (25), hogy a munkadarabot lehetőleg jól alátámassza anélkül, hogy a fűrészlaphoz vagy a védőburkolathoz érne. Reteszelve le a rögzítő csavarokkal (26).
- A húzó berendezés rögzítőcsavarját (9) kioldották.
- Szükség esetén: Állítsa be a dőlésbeállítót (28) további dőlésszögre. Lásd a 7.3 fejezetet.)

A munkadarab fűrészélése:

1. G-jelű ábra: Lazítsa meg a fűrész dőlésszög-beállító reteszelő karját (29).
2. A reteszelő kar (27) beállítása:
 - Húzza a reteszelőkart (27) a kezelőoldal irányába = A billentőkar fokozatmentes átállítása.
 - Tolja a reteszelőkart (27) a hátoldal felé = A billentőkar reteszélése a reteszelő pozíciókban.



Megjegyzés:

A billentőkar a következő szögfokokozatokban reteszelve be: 0°, 22,5° és 33,9°.

3. Döntse lassan a billentőkart a kívánt állásba.
4. Húzza meg a dőlésbeállítás rögzítő karját (29).



Figyelem!

- Annak érdekében, hogy a dőlésszög fűrészelés közben ne állítódjon át, a billentőkar rögzítőkárját (29) (reteszelési pozíciókban is) meg kell húzni.
- 5. A munkadarab fűrészélése, az „8.3 Egyenes vágások” részben leírtak szerint.

8.6 Kettős gérvágások



Megjegyzés:

A kettős gérvágás a gérvágás és a ferde vágás kombinációja. Ez azt jelenti, hogy a munkadarabot a hátsó helyezési szélhez és a felső részhez ferden fűrészlik.

Kiinduló állás:

- Reteszelve ki a szállítási reteszélést (23).
- Hajtsa fel a fűrészfejet (13).
- Kapcsolja ki a vágásmélység-beállítást (20).
- A forgóasztal (16) a kívánt állásban reteszelve (a forgóasztal rögzítőkárját (14) meghúzták).
- A billentő kart a kívánt szögben a munkadarab felületéhez döntötték és reteszelték (a rögzítőkart (29) behúzták).
- A húzó berendezés teljesen hátul áll.
- A húzó berendezés rögzítőcsavarját (9) kioldották.
- A munkadarab-ütköző beállítása: Lazítsa meg a rögzítő csavarokat (26). Tolja el úgy az állítható ütközőt (25), hogy a munkadarabot lehetőleg jól alátámassza anélkül, hogy a fűrészlaphoz vagy a védőburkolathoz érne. Reteszelve le a rögzítő csavarokkal (26). Bizonyos szögbeállításokhoz szükség lehet arra, hogy az állítható munkadarab-ütközőket (25), a rögzítő csavar (26) meglazítása után, teljesen kihúzzák. Húzza meg újra a rögzítő csavart (26). (A fűrészelés után az állítható munkadarab-ütközőt (25) újra fel kell helyezni és azt a rögzítőkarral (26) reteszelni kell, hogy ne veszítse el.)

A munkadarab fűrészélése:



Veszély!

A kettős gérvágásnál a fűrészlap az erőteljes dőlés miatt könnyebben hozzáférhető – ezzel megnövekedett sérülésveszély áll fenn. Mindig tartson megfelelő távolságot a fűrészlaphoz!

- A munkadarab fűrészélése, az „8.3 Egyenes vágások” részben leírtak szerint.

8.7 Hornyok fűrészélése:



Megjegyzés:

A vágásmélység-korlátozás lehetővé teszi a húzó berendezéssel együtt a hornyok készítését. Ennek során nem végeznek daraboló vágást, a munkadarabot csak egy adott mélységig fűrészlik be.

**Figyelem! Visszacsapódás veszélye!**

Hornyok készítésekor különösen fontos, hogy ne gyakoroljanak oldalirányú nyomást a fűrészlapra. Különben a fűrészfej hirtelen felcsapódhat! Használjon szorító berendezést hornyok készítésekor. Kerülje a fűrészfejre gyakorolt oldalirányú nyomást.

Kiinduló állás:

- Reteszelve ki a szállítási reteszelést (23).
- A fűrészfejet felhajtották.
- A billentő kart a kívánt szögben a munkadarab felületéhez döntötték és reteszelték (a rögzítőkart (29) behúzták).
- A forgóasztal (16) a kívánt állásban reteszelve (a forgóasztal rögzítőkárját (14) meghúzták).
- A húzó berendezés teljesen hátul áll.
- A húzó berendezés rögzítőcsavarját (9) kioldották.
- A munkadarab-ütköző beállítása: Lazítsa meg a rögzítő csavarokat (26). Tolja el úgy az állítható ütközőt (25), hogy a munkadarabot lehetőleg jól alátámassza anélkül, hogy a fűrészlapra vagy a védőburkolathoz érne. Reteszelve le a rögzítő csavarokkal (26).

A munkadarab fűrészélése:

1. A vágásmélység-beállítót a belső állásba vinni (aktíválni), ehhez a vágásmélység-beállítót (20) az óramutató járásával megegyező irányba elforgatni.
2. Állítsa az állító csavart (22) a kívánt vágásmélységre és rögzítse azt az ellenanyával (21).
3. Lazítsa meg a biztonsági reteszelést (4) és hajtsa le a fűrészfejet annak érdekében, hogy ellenőrizni lehessen a beállított vágásmélységet.
4. Próbavágás készítése.
5. Adott esetben ismétlje meg az 1. és 4. lépést, míg be nem állítja a kívánt vágásmélységet.
6. A munkadarab fűrészélése, az „8.3 Egyenes vágások” részben leírtak szerint.

9. Karbantartás és ápolás**Veszély!**

Minden karbantartási és tisztító munkát előtt húzza ki a hálózati csatlakozót.

- A jelen fejezetben nem említett karbantartási vagy javítási munkákat csak szakember végezheti el.
- A megrongálódott elemeket, különösen a biztonsági berendezéseket, csak eredeti alkatrészeire lehet cserélni. A gyártó által nem ellenőrzött és nem engedélyezett tartozékok beláthatatlan károkat okozhatnak.
- A karbantartási és tisztítási munkák befejeztével ismét be kell kapcsolni valamennyi biztonsági berendezést és ellenőrizni kell azok helyes működését.

9.1 Fűrészlapcsere**Égésveszély!**

Röviddel a fűrészelés után a fűrészlap még nagyon forró lehet. Várja meg, amíg kihűl a fűrészlap. Soha ne tisztítsa a forró fűrészlapot folyékony folyadékkal.

**Akkor is megvághatja magát, ha már áll a fűrészlap!**

A szorító csavar (40) (ill. a szorító modul (41)) meglazításakor és meghúzásakor a visszahúzó védőburkolatnak (11) a fűrészlap fölött kell lennie. Mindig viseljen kesztyűt, amikor fűrészlapot cserél.

1. Húzza ki a hálózati csatlakozót.
2. Vigye a fűrészfejet a felső állásba.
3. A fűrészlap reteszélése: nyomja meg a reteszelő gombot (8) és közben forgassa el a másik kezével a fűrészlapot, míg a reteszelő

gomb bekattan. Tartsa lenyomva a reteszelő gombot.

4. **M-jelű ábra:** csavarozza le a szorító csavart alátéttel (40) egy imbuzkulccsal (1) az óramutató járásával megegyező irányban (balmenet!) ill. a szorító modult (41) az óramutató járásával megegyező irányban kézzel (balmenet!)
5. Lazítsa meg a biztonsági reteszelést (4) és tolja fel a visszahúzó védőburkolatot (11) és tartsa meg azt.
6. Vegye le a külső peremet (46) és a fűrészlapot (45) óvatosan a fűrészlaptengelyről és zárja be újra a visszahúzó védőburkolatot (11).

**Veszély!**

Ne használjon olyan tisztítószeret (pl. a gyantamaradványok eltávolítására), amely megtámadhatja a könnyűfémből készült alkatrészeket; ez befolyásolhatja a fűrész szerkezeti szilárdságát.

7. A szorítófelületek tisztítása:

- fűrészlaptengely (43),
- belső perem (44),
- fűrészlap (45),
- külső perem (46).

**Veszély!**

A belső peremet (44) megfelelő irányban kell felhelyezni! Ellenkező esetben a fűrész leblokkolhat, vagy a fűrészlap leválhat! A belső perem akkor fekszik fel helyesen, ha a gyűrűhorony a fűrészlap felé és a lapos oldal a motor felé néz.

8. A belső peremet (44) az ábrának megfelelően kell felhelyezni.
9. Lazítsa meg a biztonsági reteszelést (4) és tolja fel a visszahúzó védőburkolatot (11) és tartsa meg azt.
10. Új fűrészlap felhelyezése – vegye figyelembe a forgásirányt: A bal (nyitott) oldalról tekintve a fűrészlapon lévő nyílnak meg kell felelnie a nyíl irányának (42) a fűrészlapburkolaton!

**Veszély!**

Csak olyan fűrészlapokat használjon, amelyek megfelelnek a jelen használati utasításban megadott követelményeknek és adatoknak.

Csak olyan megfelelő mellékfuratos fűrészlapokat használjon, amelyek a maximális fordulatszámhoz terveztek (lásd a „Műszaki adatok” c. fejezetet) – nem megfelelő vagy sérült fűrészlapok alkalmazása esetén a centrifugális erő robbanásszerűen kiröpítheti az alkatrészeket.

Használjon olyan fűrészlapot, amely megfelel a fűrészelni kívánt anyaghoz.

Az olyan fűrészlapok, amelyeket fa vagy hasonló anyagok fűrészelésére terveztek, meg kell feleljenek a EN 847-1 előírásainak.

Tilos beépíteni:

- erősen ötvözött gyorsvágócélból gyártott fűrészlapokat (HSS);
- megrongálódott fűrészlapokat;
- daraboló tárcsát.

**Veszély!**

– A fűrészlapot csak eredeti alkatrészekkel szabad szerelni.

– Ne használjon egyedi előtétgyűrűket, mert kilazulhat a fűrészlap.

– A fűrészlapot úgy kell szerelni, hogy az egyensúlyban legyen, forgáskor ne legyen ütése és üzem közben ne tudjon meglazulni.

11. Zárja le újra a visszahúzó védőburkolatot (11).
12. Tolja fel a külső peremet (46) – A csapoknak a fűrészlap felé kell nézniük (az **Y-jelű ábrát figyelembe kell venni**).
13. Forgassa el a fűrészlapot, míg a csapok be nem akadnak a mellékfuratokba.

A szorító csavarral (40) ellátott gépeknél:

14. Csavarozza fel a szorító csavart (40) az óramutató járásával ellentétes irányban (balmenet!) és húzza meg azt kézzel.
15. A fűrészlap reteszélése: nyomja meg a reteszelő gombot (8) és közben forgassa el a másik kezével a fűrészlapot, míg a reteszelő gomb bekattan. Tartsa lenyomva a reteszelő gombot.

**Veszély!**

- Ne hosszabbítsa meg az imbuzkulcsot (1).
- Ne szorítsa meg a szorító csavart az imbuzkulcsra (1) mért ütésekkel.

16. Húzza meg erősen a szorítócsavart (40) az imbuzkulccsal (1).

A szerszámmentes szorító csavarral (41) ellátott gépeknél:

17. A szorító modul visszahelyezése (**N-jelű ábra**): Ehhez dugja a menetsapót (47) a vágásmélység-beállító furatába és forgassa el a szorító modul kézi kerekét (48) az óramutató járásával megegyező irányban, míg a kijelzőn (49) "0" jelenik meg.

18. Csavarozza fel a szorító modult a fűrészlaptengelyre (43). Ehhez forgassa el a kézi kerekét (48) (balmenet!), míg a fűrészlap is forogni nem kezd, reteszelve a fűrészlapot (reteszelő gomb (8) és húzza meg a kézi kerekét (48).

A kijelzőnek ezután sárgán kell állnia.

**Veszély!**

A kijelző a felcsavarás után nem lehet piros. Amennyiben a kijelző piros:

- Ismételje meg a 17. és 18. lépést.
- Ellenőrizze a menetsapót és a fűrészlaptengelyt rongálódásokra tekintettel.

A működés ellenőrzése:

19. Ehhez lazítsa meg a biztonsági reteszelést (4) és hajtsa le a fűrész:

- a visszahúzó védőburkolatnak (11) a fűrészlapot lehajtáskor szabaddá kell tennie anélkül, hogy más részekhez érne.
- A fűrész kiinduló állásba való felhajtásakor a visszahúzó védőburkolatnak (11) automatikusan le kell fednie a fűrészlapot.
- Forgassa el kézzel a fűrészlapot. A fűrészlapot minden lehetséges állítási pozícióban el kell tudni forgatni anélkül, hogy más részekhez érne.

9.2 Fűrészlapcsere**Veszély!**

Ha sérült asztalbetéttel (50) dolgozik, fennáll annak a veszélye, hogy a kisebb méretű tárgyak megszorulnak az asztalbetét és a fűrészlap között és leblokkolják a fűrészlapot. Azonnal cserélje ki a sérült asztalbetétet!

1. **O-jelű ábra:** Emelje ki az asztalbetétet (50) egy csavarhúzóval. Ennek során az asztalbetét megsérül és azt nem lehet újra felhasználni.
2. Helyezzen fel egy új asztalbetétet é reteszelve be azt.

9.3 Beállítások**A forgóasztal beigazítása (P-jelű ábra)**

1. Reteszelve a forgóasztalt (16) 0°-állásban.
2. Lazítsa meg a csavart (51) két fordulattal.
3. Hajtsa le a fűrészfejet és reteszelve be a szállítási reteszelést (23).
4. Igazítsa be úgy a forgóasztalt (16) a munkadarab-ütközőn, hogy a munkadarab-ütköző (24) pontosan derékszögben álljon a fűrészlapra.
5. Húzza meg a forgóasztal rögzítő fogantyúját (14).
6. Húzza meg újra a csavart (51).

A gérvágás kijelzőjének beigazítása (Q-jelű ábra)

1. Lazítsa meg a csavart (53) kb. egy fordulattal.
2. Állítsa át úgy a mutatót (52), hogy a kijelzett érték a forgóasztal beállított reteszelt pozíciójával megegyezzen.
3. Húzza meg a csavart (53).

A húzó funkció toló erejének beigazítása (R-jelű ábra)

1. Lazítsa meg az ellenanyát (55).
2. Igazítsa be a szegecses csavart (54), míg el nem éri a kívánt eltoló erőt.
3. Húzza meg újra az ellenanyát.

A dőlésszög reteszelő pozíciójának beigazítása

1. Reteszelve a döntőkart 0°-pozícióban, a rögzítő kart (29) ne húzza meg.
2. **S-jelű ábra:** Csavarja ki a felső csavart (56), ill. a 2 csavart (56) (csak a KGS 216 Plus-nál) és vegye le a döntőkar burkolatát.
3. **T-jelű ábra:** Lazítsa meg a két imbuszcsavart (57) a készülék hátoldalán kb. egy fordulattal.
4. Igazítsa be úgy a döntőkart, hogy a fűrészlap pontosan derékszögben álljon a forgóasztalhoz.
5. Húzza meg újra a két imbuszcsavart (57).
6. Húzza meg a rögzítő kart (29).
7. Helyezze fel újra a döntőkar burkolatát és csavarozza be.
8. Lazítsa meg a csavarokat (59) kb. egy fordulattal.
9. Állítsa át úgy a mutatót (58), hogy a kijelzett érték a döntőkar beállított reteszelt pozíciójával megegyezzen.
10. Húzza meg a csavarokat (59).

A dőlés szorítás utánállítása

A döntőkar dőlésszöge a meghúzott rögzítőkar (29) ellenére is egy oldalsó ellennyomással elállítható, a dőlés szorítást után kell állítani.

1. Reteszelve a döntőkart 0°-állásban. A rögzítőkart (29) kioldották.
2. Szerelje le a döntőkar burkolatát (lásd az előző bekezdést).
3. **U-jelű ábra:** Tekerje tovább a hatlapfejű anyát (60), míg a kívánt szorítóerőt el nem éri.
4. Húzza meg a dőlésbeállítás rögzítő karját (29). A kart érezhetően meg kell tudni húzni.
5. Lazítsa meg a döntőkar reteszelő karját (27) 0°-pozícióban (a kezelő felé kell húzni).
6. Ellenőrizze a döntőkart oldalirányú ellennyomással. A kar ennek során nem lehet elmozdítható.

Amennyiben a döntőkar ezután még mindig elmozdítható:

7. Ismétlje meg a 3-6. lépést. Ennek során a hatlapfejű anyát (60) megfelelően meg kell lazítani vagy meg kell húzni.
8. Helyezze fel újra a döntőkar burkolatát és csavarozza be.

A vágólézer beállítása



LÉZERSUGÁR
NE NÉZZEN A SUGÁRBA

A lézer beigazításához használja a mellékelt imbuszkulcsot (2,5 mm).

1. **V-jelű ábra:** Lazítsa meg a csavarokat (61), (62), (63), ill. húzza meg azokat a lézer ábrának megfelelő beigazításához.

9.4 A berendezés tisztítása

Távolítsa el a fűrészforgácsot és a port egy kefével vagy egy porszívóval:

- az állító és biztonsági berendezésekről;
- a visszahúzható védőburkolatról
- a kezelőelemekről;
- a motor szellőzőnyílásaiából,
- az asztalbetét alatti térből;
- a forgóasztal alatti térből;
- a vágólézerről;

9.5 A berendezés tárolása



Veszély!

- Tárolja úgy a berendezést, hogy illetéktelenek ne indíthassák e.
- Győződjön meg arról, hogy senki ne sérülhessen meg az álló berendezésen.



Figyelem!

- A szabad ég alatt vagy nedves levegőn csak megfelelő védelemmel ellátva szabad tárolni a gépet.

9.6 Karbantartás

Minden alkalmazás előtt

- Távolítsa el egy porszívóval vagy ecsettel a fűrészport.
- Ellenőrizze, nem sérült-e meg a hálózati tápvezeték és a hálózati csatlakozó, adott esetben cseréltesse ki azt villamos szakemberrel.
- Ellenőrizze az összes mozgó alkatrészt, hogy azok az egész mozgásterületen szabadon mozognak-e.
- Ellenőrizze, hogy a visszahúzható védőburkolat (11) hibátlanul működjön és ne akadjon. Annak lehúzásakor a fűrészlap szabadná kell válnon anélkül, hogy egyéb elemekhez érne. A fűrész kiinduló helyzetbe való felhajtásakor automatikusan le kell fednie a fűrészlapot. A megromlódott vagy nem megfelelően működő elemeket a készülék használata előtt meg kell javítani.

Rendszeresen, az alkalmazási feltételektől függően

- Ellenőrizze az összes csavarkötést, szükség esetén húzza meg a csavarokat.
- Ellenőrizze a fűrészfej visszaálló funkcióját (a fűrészlapnak a rugóerővel vissza kell térnie a felső kiinduló állásba), adott esetben cseréltesse ki a rugót.
- Olajozza be kicsit a vezető elemeket.

10. Néhány jó tanács és gyakorlati fogás

- Hosszú munkadaraboknál a fűrészről balra és jobbra megfelelő feltételeket kell használni.
- Kis darabok fűrészelésénél kiegészítő ütközőt kell használni (kiegészítő ütközőként használható pl. egy megfelelő fa deszka, amelyet a berendezés ütközőjére csavaroznak).
- **W-jelű ábra:** Domború (megvetemedett) deszka fűrészelésekor a kifelé ívelő oldalnak kell a munkadarab-ütközőre felfeküdnie.
- Ne fűrészljen munkadarabot állítva, hanem laposan a forgóasztalra fektetve.

11. Tartozékok

Kizárólag eredeti Metabo tartozékokat használjon.

Csak olyan tartozékokat használjon, amelyek megfelelnek a jelen használati utasításban megadott követelményeknek és adatoknak.

A Karbantartó vagy ápoló spray a gyantamaradékok eltávolításához és a fém felületek konzerválásához: 0911018691

B Metabo ipari porszívó (lásd a katalógust)

C Állványok:
KSU 251 Mobile: 629007000
KSU 251: 629005000
KSU 401: 629006000

Fűrészlapok a KGS 254 Plus-hoz és a KGS 254 I Plus-hoz:

D Fűrészlap, Power Cut: 628220000
HW/CT 254 x 30 x 2,4/1,8, 24 WZ 5° neg.
Durva és közepesen finom vágásokhoz. Jó vágási eredmények hosszanti vágásoknál tömör fában. Részben alkalmazható épületfánál szögekkel és betonmaradványokkal.

Fűrészlap, Precision Cut 628221000
HW/CT 254 x 30 x 2,4/1,8, 48 WZ 5° neg.
A nagyon jó, tiszta vágási eredmények érdekében hosszirányú és harántvágásoknál puha- és keményfába. Tökéletesen használható tömörfa és rétegelt lemezeknél, faforgács lapokon, nyers,

bevonattal ellátott vagy furnérozott, MDF lapokon, kompozit anyagoknál.

E Fűrészlap, Precision Cut 628222000
HW/CT 254 x 30 x 2,4/1,8, , 60 WZ 5° neg.
A nagyon jó, tiszta vágási eredmények érdekében hosszirányú és harántvágásoknál puha- és keményfába. Tökéletesen használható tömörfa és rétegelt lemezeknél, faforgács lapokon, nyers, bevonattal ellátott vagy furnérozott, MDF lapokon, kompozit anyagoknál.

F Fűrészlap, Multi Cut 628223000
HW/CT 254 x 30 x 2,4/1,8, 80 FZ/TZ, 5° neg.
A vágási minőségre vonatkozó legnagyobb igények esetén, pl. laminált, vékony falú műanyag, alumínium, réz és sárgaréz profiloknál. Tökéletes vágási eredmények harántvágásoknál is tömörfában, nyers, bevonattal ellátott vagy furnérozott falapoknál, MDF lapokon

G Lamine Cut Professional 628446000
254x30 66FZ/TZ 0°
Pontos, tiszta vágások minden típusú laminált padlólapnál a speciálisan erre kifejlesztett foggeometriának köszönhetően

H Alumínium Cut Professional 628447000
254x30 72FZ/TZ 5°neg
Tökéletes vágások alumíniumban a speciális foggeometriának köszönhetően

Fűrészlapok a KGS 315 Plus-hoz:

I Fűrészlap, Precision Cut : 628224000
HW/CT 315 x 30 x 2,4/1,8, , 48 WZ 5° neg.
A nagyon jó, tiszta vágási eredmények érdekében hosszirányú és harántvágásoknál puha- és keményfába. Tökéletesen használható tömörfa és rétegelt lemezeknél, faforgács lapokon, nyers, bevonattal ellátott vagy furnérozott, MDF lapokon, kompozit anyagoknál.

J Fűrészlap, Precision Cut : 628225000
HW/CT 315 x 30 x 2,4/1,8, , 84 WZ 5° neg.
A nagyon jó, tiszta vágási eredmények érdekében hosszirányú és harántvágásoknál puha- és keményfába. Tökéletesen használható tömörfa és rétegelt lemezeknél, faforgács lapokon, nyers, bevonattal ellátott vagy furnérozott, MDF lapokon, kompozit anyagoknál.

K Fűrészlap, Multi Cut : 628226000
HW/CT 315 x 30 x 2,4/1,8, 96 FZ/TZ, 5° neg.
A vágási minőségre vonatkozó legnagyobb igények esetén, pl. laminált, vékony falú műanyag, alumínium, réz és sárgaréz profiloknál. Tökéletes vágási eredmények harántvágásoknál is tömörfában, nyers, bevonattal ellátott vagy furnérozott falapoknál, MDF lapokon

A teljes tartozékprogram megtalálható a www.metabo.com honlapon vagy a katalógusban.

12. Javítás



Veszély!

Elektromos szerszám javítását csak villamos szakember végezheti!

Egy meghibásodott hálózati csatlakozó vezetékét csak speciális, eredeti Metabo hálózati csatlakozó vezetékre lehet kicserélni, amely a Metabo Service -nél szerezhető be.

Egy meghibásodott vágólézert csak eredeti Metabo vágólézerre lehet kicserélni.

A javításra szoruló Metabo elektromos készülékekkel forduljon a Metabo képviselőhöz. A címeiket a www.metabo.com honlapon találja.

A pótalkatrészek listája letölthető a www.metabo.com honlapról.

13. Környezetvédelem

Kövesse a régi gépek, csomagolások és tartozékok környezetbarát ártalmatlanítására és újrahasznosítására vonatkozó helyi előírásokat.



Csak az EU tagországok esetében: soha ne dobjon elektromos kéziszerszámot a háztartási hulladék közé! A 2012/19/EU sz., a régi elektromos és elektronikus berendezésekről és annak nemzeti jogba való átvételéről szóló Európai Irányelvnek megfelelően a használt elektromos szerszámokat külön kell gyűjteni és környezetbarát újrahasznosításba kell helyezni.

14. Problémák és üzempertések

A következıkben azokat a problémákat és zavarokat írjuk le, amelyeket maga is megoldhat. Amennyiben az itt leírt megoldások nem lennének segítségére, lásd a 12. „Javítás” c. fejezetet.



Veszély!

Problémákkal és zavarokkal összefüggésben különösen sok baleset történik. Ezért vegye figyelembe:

- Minden zavarelhárítás előtt húzza ki a hálózati csatlakozót.
- Az üzempert megzúntetését követően ismét be kell kapcsolni valamennyi biztonsági berendezést és ellenőrizni kell azok helyes működését.

A motor nem működik

Nem kap feszültséget a motor.

- Ellenőrizze az összes kábelt, csatlakozót, csatlakozóaljzatot és biztosítót.

Túlforrósodott motor (KGS 254 I Plus):

- Szüntesse meg a túlmelegedés okát, néhány percig hagyja lehűlni, majd kapcsolja be újra.

Nincs fejező funkció

A szállítási reteszelését aktiválták:

- Reteszelve ki a szállítási reteszelését.

A biztonsági reteszelés lereteszelték:

- Lazítsa meg a biztonsági reteszelését.

A fűrészteljesítmény túl alacsony

Eltompult a fűrészlappal (esetleg beégett a fűrészlappal oldalfelülete);

A fűrészlappal nem alkalmas az anyaghoz (lásd a 11. „Tartozékok” c. fejezetet);

Fűrészlappal megvetemedett:

- Cserélje ki a fűrészlappal (lásd a 9. „Karbantartás” c. fejezetet“).

A fűrészerőteljesen vibrál

Fűrészlappal megvetemedett:

- Cserélje ki a fűrészlappal (lásd a 9. „Karbantartás” c. fejezetet“).

A fűrészlappal nem szerelték fel rendesen:

- Szerelje fel megfelelően a fűrészlappal (lásd a 9. „Karbantartás” c. fejezetet“).

A fűrészcsonk a beindítás során

A hajtósíjat nem feszítették meg rendesen:

- Feszítse meg a hajtósíjat (lásd a 12. „Javítás” c. fejezetet“).

A forgóasztal nehezen mozog

Forgács a forgóasztal alatt:

- Távolítsa el a forgácsot.

15. Műszaki adatok

Az adatok értelmezését lásd a 6. oldalon.

A műszaki változtatás joga a továbbfejlesztés érdekében fenntartva.

U	= hálózati feszültség
I	= névleges áram
F	= min. rögzítés
P ₁	= névleges felvett teljesítmény
IP	= védelmi fajta
SK	= védelmi osztály
n ₀	= üresjárat fordulatszám
v ₀	= max. vágási sebesség
D	= a fűrészlappal átmérője (kívül)
d	= tömlőátmérő (belső)
b	= a fűrészlappal max. fogszélessége
a ₁	= fűrészfajállítás szög tartomány
a ₂	= forgóasztal szög tartomány
A	= méretek (HxSxM)
m	= súly

A forgácselszívó berendezésre vonatkozó követelmények:

D ₁	= az elszívócsonk csatlakozó átmérője
D ₂	= legkisebb átmenő légmennyiség
D ₃	= a legkisebb vákuum az elszívócsonkon
D ₄	= a legkisebb légsebesség az elszívócsonkon

A különböző vágásoknál a maximum megengedett vágásméretek / A munkadarab

maximális keresztmetszetének táblázatát lásd a 6. oldalon.

~ váltóáram

□ II védelmi osztályú gép

A megadott műszaki adatokra tőrés vonatkozik (a mindenkor érvényben levő szabványoknak megfelelően).

Emissziós értékek

Ezek az értékek lehetővé teszik az elektromos szerszám kibocsátási értékeinek meghatározását, illetve különböző elektromos szerszámok összehasonlítását. Az alkalmazási feltételektől, az elektromos szerszám állapotától vagy a használt betétszerszámoktól függően a tényleges környezeti terhelés nagyobb vagy kisebb is lehet. A becsléshez vegye figyelembe a munkaszüneteket és az alacsonyabb környezeti terheléssel járó fázisokat is. A megfelelően alkalmazott becslési értékek alapján írjon elő védőintézkedéseket a felhasználó számára, illetve hozzon szervezési intézkedéseket.

Jellemző A-osztályú zajszint:

L_{pA} = hangnyomásszint

L_{WA} = hangteljesítményszint

K_{pA}, K_{WA} = bizonytalanság



Viseljen hallásvédő eszközt!

Оригинальное руководство по эксплуатации

Оглавление

1. Декларация соответствия
2. Использование по назначению
3. Общие указания по технике безопасности
4. Особые указания по технике безопасности
5. Обзор
6. Распаковка, сборка, транспортировка, установка
7. Обзор устройства
8. Ввод в эксплуатацию
9. Управление
10. Техническое обслуживание и уход
11. Советы и рекомендации
12. Принадлежности
13. Ремонт
14. Защита окружающей среды
15. Проблемы и неисправности
16. Технические характеристики

1. Декларация соответствия

Мы с полной ответственностью заявляем, что данные торцовочно-усорезные пилы с идентификацией по типу и серийному номеру *1) отвечают всем соответствующим требованиям директив *2) и норм *3). Техническая документация для *4) — см. на стр. 6.

2. Использование по назначению

Торцовочно-усорезная пила предназначена для выполнения продольных и поперечных разрезов, наклонных разрезов, разрезов со скосом и двойным скосом в древесине, пластике или других подобных материалах. Кроме того, она может использоваться для прорезания пазов.

При использовании соответствующих пыльных полотен возможен распил алюминиевых профилей (KGS 315 Plus, KGS 254 Plus).

Следует использовать только разрешенные компанией Metabo пыльные полотна (см. главу 11. «Принадлежности»).


Следует соблюдать допустимые размеры заготовок (см. главу 15. «Технические характеристики»).


Не допускается распил заготовок с круглым или неравномерным сечением (например, дерева), так как во время распила надежное удержание таких заготовок не гарантировано. При распиле плоских заготовок, установленных на ребро, в целях их безопасной подачи необходимо использовать подходящий упор.

Любое другое использование является недопустимым. Использование не по назначению, внесение изменений или использование деталей, которые не были проверены и одобрены производителем, могут повлечь за собой непредсказуемый материальный ущерб!

В соответствующих случаях соблюдайте директивы или предписания по предотвращению несчастных случаев.


3. Общие указания по технике безопасности

 Для вашей собственной безопасности и защиты электроинструмента от повреждений соблюдайте указания, отмеченные данным символом!

 **ПРЕДУПРЕЖДЕНИЕ!** В целях снижения риска получения травм прочтите данное руководство по эксплуатации.

Передавать электроинструмент следующему владельцу можно только вместе с этими документами.

Общие указания по технике безопасности для электроинструментов

 **ПРЕДУПРЕЖДЕНИЕ — Ознакомьтесь со всеми указаниями по технике безопасности, инструкциями, иллюстрациями и спецификациями, предоставленными вместе с настоящим электроинструментом. Несоблюдение каких-либо из указанных ниже инструкций может стать причиной поражения электрическим током, пожара и/или тяжелых травм.**

Сохраните все инструкции и указания по технике безопасности для использования в будущем!

3.1 Безопасность на рабочем месте

а) Следите за чистотой и порядком на вашем рабочем месте. Беспорядок на рабочем месте или плохое освещение могут привести к несчастным случаям.

б) Не работайте этим электроинструментом во взрывоопасной среде, где находятся горючие жидкости, воспламеняющиеся газы или пыль. При работе электроинструмент искрит, а искры могут воспламенить пыль или пары.

в) Не допускайте детей и других лиц к вашему рабочему месту во время работы с электроинструментом. Отвлекаясь от работы, вы можете потерять контроль над электроинструментом.

3.2 Электрическая безопасность

а) Вилка сетевого кабеля электроинструмента должна соответствовать электрической розетке. Ни в коем случае не изменяйте штепсельную вилку. Не применяйте переходные штекеры для электроинструментов с защитным заземлением. Неизмененные штепсельные вилки и подходящие штепсельные розетки снижают риск поражения электротоком.

б) Избегайте контакта с заземленными поверхностями, включая трубы, нагреватели, плиты и холодильники. Повышенная опасность поражения электрическим током, если ваше тело заземлено.

в) Защищайте электроинструмент от дождя и сырости. Проникновение воды в электроинструмент повышает риск поражения электротоком.

г) Не используйте соединительный кабель не по назначению, например, для переноски электроинструмента, его подвешивания или для вытягивания вилки из розетки. Примите меры по защите соединительного кабеля от воздействий высоких температур, масла, острых кромок и подвижных частей прибора. Поврежденный или спутанный соединительный кабель повышает риск поражения электрическим током.

д) При работе с электроинструментом на открытом воздухе используйте только те удлинительные кабели, которые разрешено использовать вне помещений. Применение пригодного для работы под открытым небом кабеля-удлинителя снижает риск поражения электротоком.

е) Если невозможно избежать применения электроинструмента в сыром помещении, подключайте электроинструмент через устройство защитного отключения. Использование устройства защитного отключения снижает риск поражения электрическим током.

3.3 Безопасность персонала

а) Будьте внимательны, следите за своими действиями и серьезно относитесь к работе с электроинструментом. Не пользуйтесь электроинструментом в состоянии усталости, под действием наркотиков, алкоголя или медикаментов. Невнимательность при работе с

электроинструментом может привести к серьезным травмам.

б) Пользуйтесь средствами индивидуальной защиты и всегда надевайте защитные очки. Средства индивидуальной защиты, применяемые в зависимости от вида и использования электроинструмента, например, пылезащитный респиратор, обувь с нескользящей подошвой, защитная каска, защитные наушники, снижают риск получения травм.

в) Предотвращайте непреднамеренное включение электроинструмента. Прежде чем подключать электроинструмент к источнику питания, брать его в руки или переносить, убедитесь в том, что он выключен. Не держите палец на выключателе во время переноса инструмента или при подключении электроинструмента к сети электропитания – это может привести к несчастным случаям.

г) Удалите регулировочные инструменты и гаечные ключи перед включением электроинструмента. Инструмент или гаечный ключ, находящийся во вращающейся части прибора, может привести к травмам.

д) Следите за правильной постановкой корпуса при работе с прибором. Всегда занимайте устойчивое положение и сохраняйте равновесие. Это позволит лучше контролировать электроинструмент в непредвиденных ситуациях.

е) Используйте подходящую одежду. Не пользуйтесь просторной одеждой или украшениями. Держите волосы и одежду на безопасном расстоянии от подвижных деталей. Свободная одежда, украшения или длинные волосы могут быть захвачены ими.

ж) Если предусмотрено подключение устройств для удаления и сбора пыли, убедитесь в том, что они присоединены и используются по назначению. Использование данных устройств помогает уменьшить вред, причиняемый пылью.

з) Даже при наличии большого опыта работы с электроинструментом не прибегайте к методам работы, нарушающим соответствующие правила техники безопасности. Невнимательность в работе за доли секунды может привести к тяжелым травмам или материальному ущербу.

3.4 Использование электроинструмента и обращение с ним

а) Не допускайте перегрузки электроинструмента. Используйте для выполняемой Вами работы предназначенный для нее электроинструмент. Соблюдение этого правила обеспечит более высокое качество и безопасность работы в указанном диапазоне мощности.

б) Не пользуйтесь электроинструментом с неисправным выключателем. Электроинструмент, включение или выключение которого затруднено, опасен и подлежит ремонту.

в) Прежде чем настраивать прибор, менять принадлежности или отложить прибор, выньте штепсель из розетки. Эта мера предосторожности предотвращает непреднамеренное включение электроинструмента.

г) Неиспользуемые электроинструменты храните в недоступном для детей месте. Не позволяйте использовать прибор лицам, не умеющим обращаться с ним или не ознакомленным с настоящей инструкцией. В руках неопытного персонала электроинструменты представляют опасность.

д) Тщательно следите за состоянием вашего электроинструмента и принадлежностей. Проверяйте безупречное функционирование подвижных частей, легкость их хода, целостность всех частей и отсутствие повреждений, которые могли бы вызвать нарушение правильного функционирования электроинструмента.

Сдавайте поврежденные части в ремонт и не используйте прибор до устранения неисправности. Причиной большого числа несчастных случаев является несоблюдение правил технического обслуживания электроинструментов.

е) Следите за тем, чтобы режущие инструменты были в заточенном и чистом состоянии. Тщательный уход за режущими инструментами и своевременная заточка режущих кромок позволяет снизить риск застревания и потери контроля во время работы.

ж) Используйте электроинструмент, оснастку, съемные инструменты и т. д. в соответствии с приведенными инструкциями. Учитывайте при этом рабочие условия и характер выполняемой работы. Использование электроинструментов не по назначению может привести к возникновению опасных ситуаций.

з) Рукоятки и контактные поверхности должны быть сухими и чистыми, не допускайте их загрязнения маслом или консистентной смазкой. Скользкие ручки и контактные поверхности препятствуют безопасному управлению электроинструментом и контролю за ним в непредвиденных ситуациях.

3.5 Сервис

а) Поручайте ремонт вашего электроинструмента только квалифицированным специалистам. Для ремонта должны использоваться только оригинальные запасные части. Это гарантирует сохранение эксплуатационной надежности электроинструмента.

3.6 Дополнительные указания по технике безопасности

– Данное руководство по эксплуатации рассчитано на людей с базовыми техническими знаниями, необходимыми для работы с устройствами, подобными тем, которые описываются в данном руководстве. Если у Вас отсутствует опыт работы с такими инструментами, Вы должны сначала воспользоваться помощью опытных специалистов.

– Производитель не несет ответственность за повреждения, возникшие в результате несоблюдения данного руководства по эксплуатации.

Информация обозначена в данном руководстве по эксплуатации следующим образом:



Опасность!
Предупреждение об опасности травмы или о вреде для окружающей среды.



Опасность получения травм от удара электрическим током!
Предупреждение об опасности травмы при работе с электрооборудованием.



Опасность затягивания!
Предупреждение об опасности травмы людей вследствие захвата частей тела или одежды.



Внимание!
Предупреждение о возможном материальном ущербе.



Указание:
Дополнительная информация.

4. Особые указания по технике безопасности

Указания по технике безопасности для торцовочно-усорезных пил

а) Наклонная торцовая пила предназначена для резки древесины и древообразных материалов, пилу нельзя использовать для резки продукции черной металлургии, таких как стержни, прутки, винты и т.п. Абразивная пыль приводит к блокировке подвижных частей,

например, предохранительного кожуха. Искры, возникающие при резке, прожигают предохранительный кожух, вкладыш и другие пластмассовые детали.

б) По возможности зафиксируйте заготовку зажимами. Если вы удерживаете заготовку руками, держите руки на расстоянии минимум 100 мм от каждой из сторон пильного диска. Не используйте данную пилу для резки заготовок, которые слишком малы для зажима или для удержания руками. Если ваши руки находятся вблизи от пильного диска, существует повышенный риск травмы в результате контакта с пильным диском. Не держитесь за сторону, к которой отклоняется пильная рама. Не перекрещивайте руки.

в) Заготовка должна быть неподвижной, она должно быть либо закреплена, либо прижата к упору и столу. Не водите заготовкой по пильному диску, никогда не проводите распиловку «без рук». Незакрепленные или подвижные заготовки могут быть выброшены с большой скоростью, что может стать причиной травм.

г) Выполняйте разрезы на заготовке, проводя пилой сверху вниз. Не выполняйте разрезы на заготовке, проводя пилой снизу вверх. Для выполнения разреза поднимите пильную раму и расположите ее на заготовке, не разрезая ее. После этого выключите двигатель, опустите пильную раму вниз и выполните разрез, проводя пилой сверху вниз. При выполнении разреза снизу вверх существует опасность неконтролируемого выбрасывания пильного диска из заготовки назад в сторону оператора.

д) Никогда не скрещивайте руки над предусмотренной линией разреза, ни перед пильным диском, ни за ним. Удержание заготовки «перекрещенными руками», то есть удержание заготовки справа рядом с пильным диском левой рукой или наоборот, является очень опасным.

е) При вращении пильного диска не хватайтесь за упор. Никогда не сокращайте безопасное расстояние 100 мм между рукой и вращающимся пильным диском (относится к обеим сторонам пильного диска, например, при удалении отходов древесины). Может случиться так, что вы не заметите близость вращающегося пильного диска к вашей руке, что может привести к тяжелой травме.

ж) Перед резкой проверьте заготовку. Если заготовка изогнута или искривлена, закрепите ее стороной, изогнутой наружу, к упору. В любом случае необходимо убедиться в том, что вдоль линии разреза нет зазора между заготовкой, упором и столом. Изогнутые или искривленные заготовки могут развернуться, переместиться и стать причиной защемления вращающегося пильного диска во время резки. В заготовке не должно быть гвоздей или других инородных тел.

з) Используйте пилу только тогда, когда стол свободен от заготовок, отходов древесины и т.д.; на столе должна находиться только обрабатываемая заготовка. Малые частицы отходов, свободные куски дерева или другие объекты, которые могут прийти в соприкосновение с пильным диском, могут быть отброшены с высокой скоростью.

и) Осуществляйте резку только одной заготовки. Заготовки, сложенные в несколько слоев, невозможно надежно закрепить или удержать, поэтому при распиловке они могут либо стать причиной защемления пильного диска, либо соскользнуть.

й) Необходимо позаботиться о том, чтобы наклонная торцовая пила перед использованием была установлена на ровной и твердой рабочей поверхности. Ровная и твердая поверхность снижает опасность нестабильной работы наклонной торцовой пилы.

к) Планируйте свою работу. После каждой перестановки наклона пильного диска или угла сноса убедитесь, что регулируемый упор правильно отъюстирован, а

заготовка хорошо закреплена и не соприкасается с пильным диском или предохранительным кожухом. Без включения машины и без установки заготовки на стол полностью смоделируйте движение пильного диска при резке и убедитесь, что он не столкнется с препятствиями и не прорежет упор.

л) В отношении заготовок, длина или ширина которых больше размеров стола, следует позаботиться об адекватной опоре, например за счет площадок удлинения стола или козел. Заготовки, длина или ширина которых больше размеров стола наклонной торцовой пилы, без прочной опоры могут перевернуться. При переворачивании кусок отрезанной древесины или заготовки могут поднять предохранительный кожух, а вращающейся пильный диск может их бесконтрольно отбросить.

м) Нельзя привлекать других людей для обеспечения дополнительной опоры вместо удлинения стола. Неустойчивая опора заготовки может привести к зажатию пильного диска. Также во время резки заготовка может сместиться и затянуть вас и вашего помощника под вращающейся пильный диск.

н) Нельзя прижимать отрезанный кусок к вращающемуся пильному диску. Если места недостаточно, например, при использовании продольных упоров, отрезанный кусок может заклинить пильный диск, а пильный диск может отбросить отрезанный кусок со значительным усилием.

о) Всегда используйте зажим или подходящее устройство для опоры круглого материала, например тяг или труб. Тяги при резке склонны к скатыванию, вследствие чего происходит «закусывание» пильного диска, а заготовка и ваша рука затягиваются под пильный диск.

п) Перед резкой заготовки позвольте пильному диску развить полную скорость вращения. Это снижает риск выбрасывания заготовки.

р) Если заготовка зажата или заблокирован пильный диск, отключите наклонную торцовую пилу. Дождитесь, пока движущиеся части остановятся, и выньте штекер из розетки. Затем удалите зажатый материал. Продолжение пиления при такой блокировке может привести к потере контроля или к повреждениям наклонной торцовой пилы.

с) После окончания разреза отпустите выключатель, перед удалением отрезанного куска пильную раму держите внизу и дождитесь останова пильного диска. Очень опасно протягивать руки в зону около останавливающегося пильного диска.

т) Следует прочно удерживать рукоятку при выполнении неполного разреза или при отпуске выключателя, прежде чем пильная рама достигнет своего нижнего положения. Вследствие тормозящего действия пилы пильная рама может быть резко потянута вниз, что может привести к нанесению травмы.

4.1 Дополнительные указания по технике безопасности

- Также следует соблюдать специальные указания по технике безопасности, изложенные в соответствующих главах.
- В соответствующих случаях соблюдайте директивы или предписания по предотвращению несчастных случаев.



Общие опасности!


- Учитывайте воздействия окружающей среды.
- При обработке длинных заготовок используйте подходящие опоры для них.
- Данная машина может использоваться только лицами, прошедшими инструктаж по безопасному обращению с аналогичными машинами и ознакомленными с возможными опасностями, которые могут возникать в ходе работы с машинами. Лицам младше 18 лет разрешается

использовать этот инструмент только в рамках профессионального обучения и под надзором мастера производственного обучения.


- Не допускайте посторонних, особенно детей, в опасную зону. Не разрешайте посторонним лицам прикасаться к инструменту или его сетевому кабелю во время эксплуатации.
- Не допускайте перегрева зубьев пилы.
- При распиловке пластика не допускайте его плавления.

 **Опасность травмы и зажима подвижными деталями!**

- Не эксплуатируйте данное устройство без смонтированных защитных приспособлений.
- Всегда соблюдайте безопасное расстояние до пильного полотна. При необходимости используйте подходящие приспособления для подачи заготовок. Во время работы соблюдайте безопасное расстояние от приводимых в движение деталей.
- Прежде чем удалять обрезки заготовок, отходы древесины и т. п. из рабочей зоны, дождитесь полной остановки пильного полотна.
- Пилите заготовки только тех размеров, которые гарантируют надежность фиксации деталей в ходе пильных работ.
- Для удержания заготовки используйте зажимное устройство или тиски. Так она удерживается более надежно, нежели руками.
- Не останавливайте пильный диск, вращающийся по инерции, путем его прижима сбоку.
- Перед проведением любых работ по регулировке, ремонту или техническому обслуживанию следует вынуть сетевую вилку из розетки!
- Если прибор не используется, выньте вилку из розетки.

 **Даже неподвижный режущий инструмент может представлять опасность пореза!**

- При замене режущих инструментов используйте защитные перчатки.
- Храните пильные диски так, чтобы полностью исключить вероятность травмирования людей.

 **Опасность вследствие отдачи пильной рамы (пильное полотно застревает в заготовке, и пильная рама неожиданно откидывается вверх)!**


- Выбирайте пильный диск, соответствующий разрезаемому материалу.
- Прочно удерживайте рукоятку. В тот момент, когда пильный диск погружается в заготовку, опасность отдачи особенно высока.
- Пилите тонкие/тонкостенные заготовки только с использованием пильных полотен с мелкими зубьями.
- Всегда используйте только остро заточенные пильные полотна. Немедленно заменяйте затупившиеся пильные диски. Существует повышенная опасность отдачи при контакте затупившегося зуба пильного диска с поверхностью заготовки.
- Не допускайте перекоса заготовок.
- В случае сомнений осмотрите заготовки на наличие в них посторонних предметов (например гвоздей или шурупов).
- Категорически запрещается выполнять одновременную распиловку нескольких заготовок, в т. ч. в связках из нескольких штук. Опасность несчастного случая при неконтролируемом захвате отдельных предметов пильным полотном.
- При прорезании пазов не прижимайте пильный диск сбоку – используйте для этого зажимное устройство.

 **Опасность затягивания!**

- Следите за тем, чтобы во время работы части тела или одежды не затянуло вращающимися деталями (**не надевайте галстуки, не надевайте перчатки, не носите одежду с длинными рукавами; длинные волосы уберите под сетку для волос**).
- Категорически запрещается пилить заготовки, на которых/в которых находятся тросы, шнуры, ленты, кабели, проволока или подобные материалы.

 **Опасность вследствие недостаточного оснащения средствами индивидуальной защиты!**

- Используйте защитные наушники.
- Работайте в защитных очках.
- Используйте пылезащитный респиратор.
- Работайте в специальной одежде.
- Используйте нескользящую обувь.
- При работе с пыльными дисками и грубым инструментом используйте перчатки. Пильные диски переносите в футляре.


 **Опасность, связанная с древесной пылью!**

- Всегда работайте только с подключенной установкой для удаления стружки. Вытяжное устройство должно соответствовать параметрам, указанным в главе 15..

Снижение пылевой нагрузки:

- Частицы, образующиеся при работе данного инструмента, могут содержать вещества, которые способствуют развитию рака, появлению аллергических реакций, заболеванию дыхательных путей, возникновению патологий, вызванных тератогенными факторами, или других заболеваний репродуктивной системы. Несколько примеров подобных веществ: свинец (в содержащем свинец ЛКП), добавки для обработки древесины (соль хромовой кислоты, средства для защиты древесины), некоторые виды древесины (например, пыль от дуба или бука).
- Степень риска зависит от продолжительности воздействия этих веществ на оператора или находящихся вблизи людей.
- Не допускать попадания частиц обрабатываемого материала внутрь организма.
- Для уменьшения вредного воздействия этих веществ: обеспечьте хорошую вентиляцию рабочего места и носите подходящие средства защиты, например, респираторы, которые способны отфильтровывать микроскопические частицы.
- Соблюдайте директивы, относящиеся к вашим условиям, включая обрабатываемый материал, персонал, варианты применения и место проведения работ (например, положения об охране труда или об утилизации).
- Обеспечьте удаление образующихся частиц. Не допускайте образования отложений в окружающем пространстве.
- Используйте подходящее вытяжное устройство. Это позволит сократить количество частиц, неконтролируемо выбрасываемых в окружающую среду.
- Для уменьшения пылевой нагрузки:
 - не направляйте выбрасываемые из электроинструмента частицы и отработанный воздух на себя, находящихся рядом людей или на скопления пыли,
 - используйте вытяжное устройство и/или воздухоочиститель,
 - хорошо проветривайте рабочее место и содержите его в чистоте с помощью пылесоса. Подметание или продувка только поднимают пыль в воздух.

– Защитную одежду следует обрабатывать пылесосом или стирать. Нельзя продувать одежду воздухом, выбивать или сметать с нее пыль щеткой.

 **Опасность вследствие технических изменений или использования деталей, не проверенных и не разрешенных производителем**

- Монтируйте этот инструмент в точном соответствии с данным руководством.
- Используйте только разрешенные изготовителем детали. В частности, это касается:
 - пильных полотен (каталожные номера указаны в главе 11. «Принадлежности»).
 - Защитные приспособления.
 - Лазер раскроя.
 - Освещение зоны резки.
- Не переделывайте детали.
- Следите за тем, чтобы указанная на пильном диске скорость вращения была не меньше скорости вращения, указанной на пиле.

 **Опасность, обусловленная дефектами устройства!**

- Перед каждым использованием устройства проверьте его на возможность повреждений: Перед каждым применением устройства тщательно проверяйте исправность и работоспособность предохранительных устройств и защитных приспособлений, а также легко повреждаемых деталей. Проверьте, исправно ли работают подвижные детали, не зажаты ли они. Все детали следует правильно смонтировать и выполнить все условия для обеспечения их безупречной работы.
- Не используйте поврежденные или деформированные пильные диски.

 **Опасность вследствие шума!**

- Используйте защитные наушники.

 **Опасность вследствие лазерного излучения!**

- Лазерные лучи могут вызвать серьезные повреждения глаз. Ни в коем случае не смотрите на источник лазерного излучения.

 **Опасность вследствие блокирования заготовок или их частей!**

В случае блокировки:

1. выключить устройство,
2. вынуть вилку из розетки,
3. надеть защитные перчатки,
4. Устранить причину блокировки с помощью подходящего инструмента.

4.2 Символы на приборе (в зависимости от модели)

-  Прочитать руководство по эксплуатации.
-  Не брать руками за пильный диск.
-  Использовать защитные очки и защитные наушники.
-  Не эксплуатировать устройство во влажных или сырых помещениях.
-  Лазерное излучение – не смотрите на луч.
-  Предупреждение об опасности.



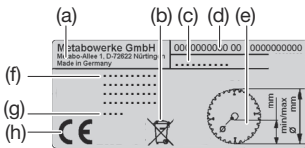
Предупреждение о горячей поверхности.
(для KGS 254 I Plus)

Регулировка числа оборотов для различных материалов (не для KGS 254 I Plus)

	(a)	(b)	(c)	(d)	(e)
metabo	1	min ⁻¹			
	2	min ⁻¹			
	3	min ⁻¹			
	4	min ⁻¹			
	5	min ⁻¹			
	6	min ⁻¹			

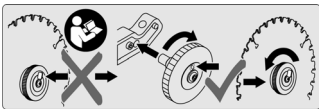
- (a) Подтвержденная техника безопасности
(б) Название устройства
(в) Положение регулировочного колеса для установки числа оборотов
(г) Число оборотов
(д) Рекомендуемые материалы

Данные на заводской табличке



- (a) Изготовитель
(б) Символ утилизации — утилизация устройства возможна через фирму производителя
(в) Название инструмента
(г) Артикульный и серийный номер
(д) Размеры разрешенных к эксплуатации пильных полотен
(е) Параметры двигателя, вес (см. также главу 15. «Технические характеристики»)
(ж) Год изготовления
(з) Маркировка CE — данный прибор соответствует требованиям директив ЕС согласно Декларации соответствия

Зажимной модуль без инструментов (в зависимости от комплектации)



См. главу 9.1 «Замена пильного полотна».

4.3 Защитные приспособления Откидной предохранительный кожух (11)

Предохранительный кожух служит для защиты от случайного соприкосновения с пильным диском и для защиты от отлетающих опилок.

Предохранительные блокировки (4)

Только при отключении предохранительной блокировки открывается откидной предохранительный кожух (11) и пила может быть опущена.

Отверстие для навесного замка

Отверстие в переключателе (вкл/выкл) (7) позволяет блокировать его при помощи навесного замка.

Упор для заготовок

Упор для заготовок (24) (состоящий из нижних неподвижных и верхних подвижных элементов (25)) препятствует смещению заготовки во время распила. Во время работы упор для заготовок должен быть установлен постоянно.

Следует обращать внимание на то, чтобы подвижные упоры (25) были правильно отрегулированы и надежно поддерживали заготовку, не соприкасаясь с пильным диском или защитным кожухом. Застопорить при помощи фиксирующих винтов (26).

Неправильная регулировка подвижных упоров может при наклонных разрезах и разрезах с двойным скосом привести к их соприкосновению с пильным полотном и, как следствие, к тяжелым травмам!

KGS 254 I Plus: защита от перегрузки

Двигатель оснащен защитой от перегрузки, которая отключает его при перегреве.

Для повторного включения двигателя следует его охладить и нажать кнопку разблокировки (64).

5. Обзор

См. стр. 2–5.

- 1 Ключ со внутренним шестигранником / место хранения ключа с внутренним шестигранником
- 2 Выход лазер
- 3 Выключатель (вкл/выкл) лазера раскроя
- 4 Предохранительная блокировка
- 5 Рукоятка для переноса
- 6 Рукоятка пилы
- 7 Выключатель (вкл/выкл) пилы
- 8 Стопорная кнопка для фиксации пильного диска
- 9 Фиксирующий винт для натяжного устройства
- 10 Устройство для закрепления заготовок
- 11 Откидной предохранительный кожух
- 12 Установочное колесико для регулировки частоты вращения
- 13 Пильная рама
- 14 Фиксирующая рукоятка поворотного стола
- 15 Стопорный рычаг для положения фиксации поворотного стола
- 16 Поворотный стол

6. Распаковка, сборка, транспортировка, установка

6.1 Распаковка

Поднять устройство вверх из упаковки с помощью второго человека.

6.2 Сборка

Монтаж фиксирующей рукоятки поворотного стола (рис. А)

Фиксирующую рукоятку (14) вставить в поворотный стол (16) и прикрутить.

Монтаж расширения стола (рис. В)

1. Правое и левое расширение стола (18) извлечь из транспортной упаковки.
2. Удалить винты с концов направляющих шин (правого и левого расширения стола).

Указание: расширение стола с меньшей опорной поверхностью следует установить с правой стороны.

3. Нажать и удерживать стопорную кнопку (17).
4. Направляющие шины расширений стола **полностью** вставить в приемные гнезда.
5. Приподнять устройство за передние ножки, осторожно опрокинуть назад и поставить так, чтобы оно не могло перевернуться.
6. Снова затянуть винты на направляющих шинах.
7. Приподнять устройство за передние ножки, осторожно опрокинуть вперед и поставить на пол.
8. Для обеспечения дополнительной устойчивости: установить регулировочный винт (19) таким образом, чтобы он соприкасался с основанием.

Установка требуемой ширины стола

Расширение стола может быть зафиксировано в нескольких положениях. Для перемещения расширения стола из одного положения фиксации в следующее:

1. Нажать и удерживать стопорную кнопку (17).
2. Расширение стола (18) вытянуть наружу прикл. на 5 мм.
3. Отпустить стопорную кнопку (17).
4. Расширение стола (18) медленно вытянуть наружу до фиксации в ближайшем положении.

Монтаж устройства ограничения глубины разреза (рис. С)

Устройство ограничения глубины разреза (20) используется вместе с натяжным устройством для прорезания пазов.

- Смонтировать контргайку (21) и винт (22), как показано на рисунке.

6.3 Транспортировка

1. Откинуть вниз пильную раму и застопорить транспортный фиксатор (23).
2. Задвинуть внутрь подвижные упоры для заготовок (25) и застопорить их фиксирующими винтами (26).
3. Задвинуть внутрь расширения стола (18).



Внимание!

Транспортировка пилы за защитные устройства запрещена.

4. Поднять устройство за две предназначенные для этого точки (стрелки на рис. F).

6.4 Установка

Для обеспечения надежной и безопасной работы устройство должно быть закреплено на неподвижном основании.

– В качестве основания может служить надежно установленная столешница или верстак, а также одна из подставок Metabo (см. главу 11. «Принадлежности»).

– Устройство должно стоять надежно даже при обработке заготовок крупного размера.

– Длинные заготовки должны иметь достаточную опору, которая дополнительно обеспечивается соответствующей осянкой.



Указание:

Для мобильного использования устройство можно привинтить к фанерному листу или к столярной плите (500 мм × 500 мм, минимальная толщина 19 мм). Во время работы плита должна быть закреплена винтовыми зажимами на верстаке.

1. Привинтите прибор к подложке (через отверстия в опорной стойке).
2. слегка прижать пильную раму вниз и удерживать в таком состоянии.
3. Разблокировать транспортный фиксатор (23).
4. Медленно поднять пильную раму.

7. Обзор устройства

7.1 Выключатель (вкл/выкл) двигателя (7)

Включение двигателя:

- Включить предохранительную блокировку (4), нажать кнопку выключателя (вкл/выкл) (7) и удерживать ее в этом положении.

Выключение двигателя:

- Отпустить выключатель (вкл/выкл) (7).

7.2 Выключатель (вкл/выкл) лазера раскроя

Включение и выключение лазера раскроя осуществляется с помощью выключателя (3).

Лазер раскроя отмечает линию слева от пропила. Выполните пробную резку для ознакомления с положением.

7.3 Регулировка наклона

Рис. G: Поднять пильную раму вверх. Стопорный рычаг (27) перевести вперед. После разблокировки стопорного рычага (29) (откинуть назад) пила может быть наклонена под углом от 0° до 45° влево и от 0° до 45° (KGS 254 I Plus: 22,5°) вправо относительно вертикали.

При отведении стопорного рычага (27) назад пила фиксируется в выбранном положении.

Следует установить ограничитель наклона (28) в его нижнее положение для установки угла до 46° влево относительно вертикали и до 46° (в зависимости от модели) вправо относительно вертикали.



Опасность!

Для того чтобы угол наклона при распиловке не менялся, фиксирующий рычаг (29) консоли

отклонения (в том числе и в положениях фиксации!) должен быть закручен.

7.4 Поворотный стол

Рис. Н: Для выполнения разрезов со скосом поворотный стол после разблокировки фиксирующей рукоятки (14) и стопорного рычага (15) может быть повернут влево или вправо.

При поднятом вверх стопорном рычаге (15) поворотный стол фиксируется в определенных угловых положениях. При полностью опущенном вниз стопорном рычаге (15) стопорная функция деактивируется.



Опасность!

Для того чтобы угол скоса при распиловке не менялся, фиксирующая рукоятка (14) поворотного стола (в том числе и в положениях фиксации!) должна быть закручена.

7.5 Натяжное устройство

Натяжное устройство позволяет распиливать также заготовки с большим поперечным сечением. Натяжное устройство можно использовать для выполнения любых видов разрезов (прямых разрезов, пропилов со скосом, наклонных разрезов и двойных наклонных пропилов и пазов).

Когда натяжное устройство не используется, оно должно быть заблокировано с помощью фиксирующего винта (9) в заднем положении.

7.6 Устройство ограничения глубины разреза

Рис. С: Устройство ограничения глубины разреза (20) совместно с натяжным устройством позволяет выполнять прорезание пазов.

Повернуть регулировочный винт (22) и зафиксировать его с помощью контргайки (21). Для деактивации повернуть устройство ограничения глубины разреза (20) против часовой стрелки.

7.7 Регулировка числа оборотов (не для KGS 254 I Plus)

Отрегулировать число оборотов пильного диска с помощью колеса для установки числа оборотов (12) в соответствии с разрезаемым материалом.

– Положения 1 – 2

для профилей из меди, никеля, латуни и алюминия.

– Положения 3 – 4

для профилей из пластика.

– Положения 5 – 6

для массива древесины и столярных плит.

7.8 Подключение вытяжного устройства для удаления опилок



Опасность!

Некоторые виды древесной пыли (например, древесины дуба, бука и ясеня) при вдыхании могут приводить к раковым заболеваниям.

– Поэтому при работе обязательно используйте подходящее вытяжное устройство.

– Дополнительно используйте пылезащитный респиратор, так как улавливается и удаляется не вся древесная пыль.

Подключение (рис. I):

– **Возможность 1:** установить переходник устройства пылеудаления 35 мм / 44 мм (30), как показано на рисунке. Подключить стружкоотсос.

– **Возможность 2:** установить переходник устройства пылеудаления 58 мм / 100 мм (31) в комплекте со шлангом (32), как показано на рисунке. При необходимости установить адаптер 58 мм / 35 мм (33). Подключить стружкоотсос.

• Следует обращать внимание на то, чтобы стружкоотсос соответствовал требованиям, указанным в главе 15. «Технические характеристики».

• Также соблюдайте руководство по эксплуатации устройства для удаления опилок!

7.9 Монтаж зажимного устройства для заготовок

Зажимное устройство для заготовок (10) может быть смонтировано в двух положениях (рис. J + K):

– Для широких заготовок (рис. J):

Вставить зажимное устройство для заготовок в заднее отверстие (37) стола и зафиксировать его стопорным винтом (38).

– Для узких заготовок (рис. K):

Ослабить стопорный винт (35) и вставить переднюю часть зажимного устройства для заготовок в переднее отверстие (39) стола.

Фиксация заготовки:

1. Нажать кнопку (36) и, удерживая ее, придвинуть зажимное устройство к заготовке.

2. Для фиксации заготовки закрутить рукоятку (34).

7.10 Подключение к сети э/питания



Опасность! Электрическое напряжение

Подключайте устройство только к тому источнику питания, который отвечает следующим требованиям (см. также главу 15. «Технические характеристики»):

– напряжение и частота сети электропитания должны соответствовать параметрам, указанным на заводской табличке устройства;

– Защита устройства осуществляется с помощью устройства защитного отключения, ток утечки макс. 30 мА;

– Розетки должны быть надлежащим образом установлены, заземлены и проверены.

• Сетевой кабель необходимо прокладывать таким образом, чтобы он не мешал и не был поврежден в ходе эксплуатации.

• В качестве удлинителя используйте только кабель с резиновой изоляцией и достаточным сечением (3 × 1,5 мм²).

• Для работы вне помещений используйте специальные удлинители. При работах вне помещений используйте только специальные удлинители с соответствующей маркировкой.

• Не допускайте непреднамеренного запуска устройства. Перед тем как вставить вилку в розетку, убедитесь, что выключатель инструмента выключен.

8. Управление

• Перед началом работы проверьте исправность предохранительных устройств.

• Используйте средства индивидуальной защиты.

• При распиловке примите правильное рабочее положение:

– впереди на рабочей стороне;

– лицом к пиле;

– по оси пильного диска.



Опасность!

При распиловке заготовка должна быть всегда зафиксирована при помощи зажимного устройства (10).

Запрещается распиливать заготовки, которые невозможно зафиксировать при помощи зажимного устройства (10).



Опасность защемления!

Не прикасайтесь руками при наклоне или повороте пильной рамы к зоне шарнира или к зоне под устройством!

• При наклоне пильной рамы (13) следует прочно удерживать ее.

• Во время работы используйте:

– опоры для заготовки — для длинных заготовок, если после распиловки заготовки могут упасть со стола;

– устройство для удаления опилок.

• Пилите заготовки только тех размеров, которые гарантируют надежную фиксации деталей в ходе пильных работ.

• При распиловке всегда прижимайте заготовку к столу и не допускайте ее перекоса. Не останавливайте вращающийся пильный диск, прижимая его сбоку. Опасность несчастного случая при блокировке пильного диска.

8.1 Применение лазера раскроя

См. главу 7.2

8.2 Регулировка числа оборотов пильного полотна

См. главу 7.7

8.3 Прямые разрезы

Исходное положение:

– Разблокировать транспортный фиксатор (23).

– Пильная рама (13) поднята вверх.

– Устройство ограничения глубины разреза (20) деактивировано.

– Поворотный стол (16) находится в положении 0°, фиксирующая рукоятка (14) стола затянута.

– Наклон пильной рамы относительно вертикали составляет 0°, фиксирующий рычаг (29) установки наклона затянута.

– Натяжное устройство в заднем положении.

– Фиксирующий винт (9) натяжного устройства ослаблен.

– Настройка упора для заготовки:

Ослабить фиксирующие винты (26). Сдвинуть подвижные упоры для заготовок (25) таким образом, чтобы они надежно поддерживали заготовку, не соприкасаясь с пильным диском или защитным кожухом. Застопорить при помощи фиксирующих винтов (26).

Распил заготовки:

1. Установить число оборотов пильного диска при помощи регулировочного колеса (12) в соответствии с распиливаемым материалом (не для KGS 254 I Plus).

2. Прижать заготовку к упору для заготовок и зажать ее с помощью затяжного устройства (10).

3. Для широких заготовок: потянуть пильную раму вперед, к оператору (натяжное устройство). (См. рис. L, шаг 1.)

4. Включение машины: отключить предохранительную блокировку (4), нажать и удерживать выключатель (вкл/выкл) (7).

5. Медленно опустить пильную раму до конца вниз, удерживая ее за рукоятку, и при необходимости сдвинуть назад (от оператора). При распиловке пильную раму прижимать к изделию так, чтобы скорость вращения двигателя падала незначительно. (См. рис. L, шаг 2.)

6. Распил заготовки осуществляется за один рабочий проход.

7. Отпустить выключатель (вкл/выкл) (7) и медленно возвратить пильную раму в верхнее исходное положение.

8.4 Косые разрезы

Исходное положение:

– Разблокировать транспортный фиксатор (23).

– Пильная рама (13) поднята вверх.

– Устройство ограничения глубины разреза (20) деактивировано.

– Наклон пильной рамы относительно вертикали составляет 0°, фиксирующий рычаг (29) установки наклона затянута.

– Натяжное устройство в заднем положении.

– Фиксирующий винт (9) натяжного устройства ослаблен.

- Настройка упора для заготовки: Ослабить фиксирующие винты (26). Сдвинуть подвижные упоры для заготовок (25) таким образом, чтобы они надежно поддерживали заготовку, не соприкасаясь с пильным диском или защитным кожухом. Застопорить при помощи фиксирующих винтов (26).

Распил заготовки:

1. **Рис. Н:** открутить фиксирующий винт (14) поворотного стола и опустить вниз стопорный рычаг (15).
2. Установить требуемый угол.

**Указание:**

При поднятом вверх стопорном рычаге (15) поворотный стол фиксируется в положениях под углом 0°, 15°, 22,5°, 31,6°, 45° и 60°. При полностью опущенном вниз стопорном рычаге (15) стопорная функция деактивируется.

3. Затянуть фиксирующую рукоятку (14) поворотного стола.

**Внимание!**

- Для того чтобы угол скоса при распиловке не менялся, фиксирующая рукоятка (14) поворотного стола (в том числе и в положениях фиксации!) должна быть затянута.
- 4. Распиливать заготовку, как описано в «8.3 Прямые разрезы».

8.5 Наклонные разрезы**Исходное положение:**

- Разблокировать транспортный фиксатор (23).
- Пильная рама (13) поднята вверх.
- Устройство ограничения глубины разреза (20) деактивировано.
- Поворотный стол (16) находится в положении 0°, фиксирующая рукоятка (14) стола затянута.
- Натяжное устройство в заднем положении.
- Фиксирующий винт (9) натяжного устройства ослаблен.
- Настройка упора для заготовки: Ослабить фиксирующие винты (26). Сдвинуть подвижные упоры для заготовок (25) таким образом, чтобы они надежно поддерживали заготовку, не соприкасаясь с пильным диском или защитным кожухом. Застопорить при помощи фиксирующих винтов (26).
- Фиксирующий винт (9) натяжного устройства ослаблен.
- При необходимости: установить ограничитель наклона (28) для расширенного угла наклона. См. главу 7.3).

Распил заготовки:

1. **Рис. G:** разблокировать стопорный рычаг (29) для установки пилы в наклонное положение.
2. Настройка стопорного рычага (27):
 - Потянуть стопорный рычаг (27) в направлении рабочей стороны = плавно отрегулировать консоль отклонения.
 - Переместить стопорный рычаг (27) в направлении обратной стороны = зафиксировать консоль отклонения в положениях фиксации.

**Указание:**

Консоль отклонения фиксируется под углами 0°, 22,5° и 33,9°.

3. Медленно наклонить консоль отклонения в требуемое положение
4. Затянуть фиксирующий рычаг (29) для установки наклона.

**Внимание!**

- Для того чтобы угол наклона при распиловке не менялся, фиксирующий рычаг (29) консоли отклонения (в том числе и в

положениях фиксации!) должен быть закручен.

5. Распиливать заготовку, как описано в «8.3 Прямые разрезы».

8.6 Разрезы с двойным скосом**Указание:**

Разрез с двойным скосом - это сочетание разреза со скосом и наклонного разреза. Это означает, что распил заготовки осуществляется наискось к задней к направляющей кромке и наискось к верхней стороне.

Исходное положение:

- Разблокировать транспортный фиксатор (23).
- Пильная рама (13) поднята вверх.
- Устройство ограничения глубины разреза (20) деактивировано.
- Поворотный стол (16) зафиксирован в нужном положении (фиксирующая рукоятка (14) поворотного стола затянута).
- Консоль отклонения наклонена под нужным углом к поверхности заготовки и зафиксирована (фиксирующая рукоятка (29) затянута).
- Натяжное устройство в заднем положении.
- Фиксирующий винт (9) натяжного устройства ослаблен.
- Настройка упора для заготовки: Ослабить фиксирующие винты (26). Сдвинуть подвижные упоры для заготовок (25) таким образом, чтобы они надежно поддерживали заготовку, не соприкасаясь с пильным диском или защитным кожухом. Застопорить при помощи фиксирующих винтов (26). Для определенных угловых положений возможно потребуется полностью извлечь подвижный упор для заготовок (25), ослабив стопорный винт (26). Снова затянута стопорный винт (26). (После распиловки следует снова установить подвижный упор для заготовок (25) и зафиксировать его с помощью стопорного винта (26) из избежание утери.)

Распил заготовки:**Опасность!**

При разрезе с двойным скосом пильный диск из-за сильного наклона открыт в большей мере, в силу этого возрастает опасность травмы. Соблюдайте достаточное расстояние до пильного диска!

- Распиливать заготовку, как описано в «8.3 Прямые разрезы».

8.7 Прорезание пазов**Указание:**

Устройство ограничения глубины разреза используется вместе с натяжным устройством для прорезания пазов. При этом заготовка не распиливается полностью, а прорезается только до определенной глубины.

**Внимание! Опасность отдачи!**

При прорезании пазов особенно важно не прижимать пильный диск сбоку. В противном случае пильная рама может внезапно подскочить вверх! При прорезании пазов используется натяжное устройство. Не прижимайте пильную раму сбоку.

Исходное положение:

- Разблокировать транспортный фиксатор (23).
- Пильная рама поднята вверх.
- Консоль отклонения наклонена под нужным углом к поверхности заготовки и зафиксирована (стопорный рычаг (29) затянута).

- Поворотный стол (16) зафиксирован в нужном положении (фиксирующая рукоятка (14) поворотного стола затянута).
- Натяжное устройство в заднем положении.
- Фиксирующий винт (9) натяжного устройства ослаблен.
- Настройка упора для заготовки: Ослабить фиксирующие винты (26). Сдвинуть подвижные упоры для заготовок (25) таким образом, чтобы они надежно поддерживали заготовку, не соприкасаясь с пильным диском или защитным кожухом. Застопорить при помощи фиксирующих винтов (26).

Распил заготовки:

1. Переместить ограничитель глубины разреза на внутреннюю позицию (активировать), для этого повернуть ограничитель глубины разреза (20) по часовой стрелке.
2. Настроить регулировочный винт (22) на нужную глубину реза и зафиксировать его контргайкой (21).
3. Освободить предохранительную блокировку (4) и откинуть пильную раму вниз, чтобы проверить установленную глубину разреза:
4. выполнить пробный разрез.
5. При необходимости повторить шаги 1 и 4, пока не будет установлена требуемая глубина реза.
6. Распиливать заготовку, как описано в «8.3 Прямые разрезы».

9. Техническое обслуживание и уход**Опасность!**

Перед выполнением любых работ по техобслуживанию и очистке необходимо вынуть сетевую вилку из розетки.

- Описанные в настоящем разделе работы по техобслуживанию и ремонту должны выполняться только специалистами.
- Поврежденные детали, в первую очередь предохранительные устройства, следует заменять только оригинальными запчастями. Использование деталей, не произведенных и не разрешенных производителем, могут привести к непредсказуемому ущербу.
- После каждого устранения неисправности вновь включите и проверьте все защитные приспособления.

9.1 Замена пильного полотна**Опасность ожога!**

В течение некоторого времени после завершения работы пильный диск может оставаться горячим. Подождите, пока нагретый пильный диск остынет. Не очищайте пильный диск горячими жидкостями.

**Опасность порезов существует и при неподвижном пильном диске!**

При ослаблении и затягивании зажимного винта (40) (или зажимного модуля (41)) следует накрывать пильное полотно откидным предохранительным кожухом (11). При замене пильного полотна используйте защитные перчатки.

1. Извлеките сетевой штекер.
2. Перевести пильную раму в верхнее положение.
3. Фиксация пильного диска: нажать на стопорную кнопку (8), при этом повернуть пильный диск другой рукой, пока стопорная кнопка не зафиксирована. Удерживать стопорную кнопку в нажатом положении.
4. **Рис. M:** Открутить зажимной винт с шайбой (40) при помощи ключа с внутренним шестигранником (1) по часовой стрелке (левая резьба!)

или открутить зажимной модуль (41) по часовой стрелке от руки (левая резьба!)

- Освободить предохранительную блокировку (4), сдвинуть откидной предохранительный кожух (11) вверх и удерживать его в таком положении.
- Осторожно снять с вала наружный фланец (46) и пыльное полотно (45) и снова закрыть откидной предохранительный кожух (11).



Опасность!

Не используйте средства очистки (например, для удаления остатков смолы), которые могут повредить легкосплавные металлические детали; в противном случае возможно снижение эксплуатационной надежности пилы.

- Очистка зажимных поверхностей:

- вал пыльного диска (43),
- внутренний фланец (44),
- пыльное полотно (45),
- наружный фланец (46).



Опасность!

Установить внутренний фланец (44) правильной стороной! В противном случае возможно блокирование пилы, а пыльное полотно может сорваться! Внутренний фланец установлен правильно, если кольцевая паза обращена к пыльному полотну, а плоская сторона — к двигателю.

- Установить внутренний фланец (44), как показано на рисунке.
- Освободить предохранительную блокировку (4), сдвинуть откидной предохранительный кожух (11) вверх и удерживать его в таком положении.
- Вложить новый пыльный диск, учитывая направление вращения: глядя с левой (открытой) стороны, стрелка на пыльном диске должна соответствовать направлению стрелки (42) на крышке пыльного полотна!



Опасность!

Используйте только те пыльные диски, которые отвечают требованиям и параметрам, перечисленным в данном руководстве по эксплуатации.

Используйте только пригодные пыльные полотна с поводковыми отверстиями, рассчитанные на максимальную скорость вращения (см. «Технические характеристики») — в случае использования неподходящих или поврежденных пыльных полотен возможно разлетание осколков под действием центробежной силы.

Используйте только то пыльное полотно, которое специально предназначено для пиления данного (обрабатываемого) материала.

Пыльные полотна, предназначенные для резки дерева или подобных материалов, должны соответствовать EN 847-1.

Запрещается использовать:

- пыльные диски из высоколегированной быстрорежущей стали (HSS);
- поврежденные пыльные диски;
- отрезные круги.



Опасность!

- Монтируйте пыльное полотно только с использованием оригинальных деталей.
 - Не используйте неплотно сидящие переходные кольца; в противном случае пыльное полотно может сорваться.
 - Пыльные диски должны быть установлены таким образом, чтобы они работали без дисбаланса и биения и не могли сорваться с места крепления в ходе работы.
- Закрывать откидной предохранительный кожух (11).

- Установить наружный фланец (46) – цапфы должны быть обращены к пыльному полотну (соблюдать рис. Y).

- Вращать пыльное полотно до фиксации цапф в поводковых отверстиях.

Для машин с зажимным винтом (40):

- Навинтить зажимной винт (40) против часовой стрелки (левая резьба!) и затянуть его вручную.
- Фиксация пыльного диска: нажать на стопорную кнопку (8), при этом повернуть пыльный диск другой рукой, пока стопорная кнопка не зафиксировается. Удерживать стопорную кнопку в нажатом положении.



Опасность!

- Не удлинять шестигранный ключ (1).
- Не затягивать зажимной винт ударами по шестигранному ключу (1).

- Плотно затянуть зажимной винт (40) с помощью шестигранного ключа (1).

Для машин с зажимным модулем без инструментов (41):

- Установить зажимной модуль в исходное положение (рис. N): для этого установить резьбовые цапфы (47) в отверстие ограничителя глубины разреза и вращать маховик (48) зажимного модуля по часовой стрелке до появления «0» в поле индикации (49).

- Установить зажимной модуль на вал пыльного диска (43). Для этого вращать маховик (48) (левая резьба!), пока пыльное полотно тоже не начнет вращаться, зафиксировать пыльное полотно (стопорная кнопка (8)) и прочно затянуть маховик (48).

После этого поле индикации должно стать желтого цвета.



Опасность!

После установки поле индикации не должно быть красного цвета. Если поле индикации красного цвета:

- Повторить шаги 17 и 18.
- Произвести проверку резьбовых цапф и вала пыльного диска на наличие повреждений.

Проверить работоспособность:

- Для этого отключить предохранительную блокировку (4) и откинуть пилу вниз:
 - откидной предохранительный кожух (11) при откидывании вниз должен освобождать пыльное полотно, не соприкасаясь с другими деталями.
 - При поднятии пилы вверх в исходное положение откидной предохранительный кожух (11) должен автоматически накрывать пыльное полотно.
 - Провернуть пыльный диск рукой. Пыльный диск должен иметь возможность вращения в любом установочном положении, не касаясь других частей.

9.2 Замена вставки стола



Опасность!

В случае повреждения вставки стола (50) существует опасность заклинивания мелких предметов между вставкой и пыльным диском и, как следствие, блокировки пыльного диска. Немедленно замените поврежденные вставки стола!

- Рис. O:** извлечь вставку стола (50) при помощи отвертки. При этом вставка стола разрушается и не может быть использована повторно.
- Установить новую вставку стола и зафиксировать ее.

9.3 Юстировка

Юстировка поворотного стола (рис. P)

- Зафиксировать поворотный стол (16) в положении 0°.
- Ослабить винт (51) на два поворота.
- Откинуть вниз пыльную раму и застопорить транспортный фиксатор (23).
- Выровнять поворотный стол (16) относительно упора для заготовок таким образом, чтобы упор для заготовок (24) находился точно под прямым углом к пыльному полотну.
- Затянуть фиксирующую рукоятку (14) поворотного стола.
- Снова затянуть винт (51).

Юстировка индикатора угла сноса (рис. Q)

- Ослабить винт (53) прибл. на один оборот.
- Установить индикатор (52) таким образом, чтобы отображаемое значение соответствовало настроенному положению фиксации поворотного стола.
- Затянуть винт (53).

Юстировка усилия сдвига функции протяжки (рис. R)

- Ослабить контргайку (55).
- Юстировать резьбовую шпильку (54) до достижения нужного усилия сдвига.
- Вновь затянуть контргайку.

Юстировка положений фиксации для угла наклона

- Зафиксировать консоль отклонения в положении 0°, стопорный рычаг (29) не затягивать.
- Рис. S:** выкрутить верхний винт (56) и 2 винта (56) (только KGS 216 Plus) и снять кожух консоли отклонения.
- Рис. T:** ослабить два винта с внутренним шестигранником (57) на обратной стороне устройства прибл. на один оборот.
- Выровнять консоль отклонения таким образом, чтобы пыльное полотно было расположено точно под прямым углом к поворотному столу.
- Снова прочно затянуть два винта с внутренним шестигранником (57).
- Затянуть стопорный рычаг (29).
- Установить и закрепить винтами кожух консоли отклонения.
- Ослабить винты (59) прибл. на один оборот.
- Установить индикатор (58) таким образом, чтобы отображаемое значение соответствовало настроенному положению фиксации консоли отклонения.
- Затянуть винты (59).

Дополнительная регулировка зажима наклона

Если угол наклона консоли отклонения можно изменить посредством бокового противодавления при затянутом стопорном рычаге (29), необходимо произвести дополнительную регулировку зажима наклона.

- Зафиксировать консоль отклонения в положении 0°. Стопорный рычаг (29) разблокирован.
- Демонтировать кожух консоли отклонения (см. предыдущий раздел).
- Рис. U:** Подтянуть шестигранную гайку (60) до достижения нужного усилия зажима.
- Затянуть фиксирующий рычаг (29) для установки наклона. Стопорный рычаг должен поддаваться заметной затяжке.
- Разблокировать стопорный рычаг (27) для консоли отклонения из положения 0° (потянуть в сторону оператора).
- Произвести проверку консоли отклонения с помощью бокового противодавления. При этом консоль отклонения не должна двигаться.

Если после этого консоль отклонения еще продолжает двигаться:

- Повторите шаги от 3 до 6. При этом соответствующим образом ослабить или затянуть шестигранную гайку (60).
- Установить и закрепить винтами кожух консоли отклонения.

Юстировка лазера раскроя



Опасность!

ЛАЗЕРНОЕ ИЗЛУЧЕНИЕ
НЕ СМОТРЕТЬ НА ЛУЧ

Для юстировки лазера используйте входящий в комплект поставки торцовый ключ с внутренним шестигранником (2,5 мм).

- Рис. V:** ослабить или затянуть винты (61), (62), (63), для того чтобы выровнять лазер, как показано на рисунке.

9.4 Очистка устройства

Удаление опилок и пыли с помощью щетки или пылесоса на следующих участках:

- Регулировочные и предохранительные устройства;
- Откидной предохранительный кожух;
- Органы управления;
- Отверстия охлаждения двигателя;
- Пространство под вставкой стола;
- Пространство под поворотным столом;
- Лазер раскроя;

9.5 Хранение устройства



Опасность!

- Храните устройство таким образом, чтобы исключить возможность его использования посторонними лицами.
- Убедитесь, что никто не будет травмирован неработающим устройством.



Внимание!

- Запрещается хранение инструмента вне помещений или во влажных помещениях без соответствующей защиты.

9.6 Техническое обслуживание Перед каждым использованием

- Удаление опилок с помощью кисти или пылесоса.
- Проверка сетевого кабеля и сетевой вилки на отсутствие повреждений, при необходимости замена с привлечением специалиста-электрика.
- Проверка всех подвижных деталей на возможность перемещения во всем диапазоне движения.
- Проверьте, чтобы откидной предохранительный кожух (11) работал безупречно и не застревал. Он должен деблокировать пильный диск, не касаясь других частей. При откидывании пилы в исходное положение он должен автоматически закрывать пильный диск. Сдавайте поврежденные или неправильно работающие части в ремонт и не используйте прибор до устранения неисправности.

Регулярно, в зависимости от условий эксплуатации

- Проверка всех резьбовых соединений, при необходимости их затяжка.
- Проверка функции возврата пильной рамы (пильная рама под воздействием пружины должна возвращаться в верхнее исходное положение), при необходимости замена пружины.
- Легкая смазка направляющих элементов.

10. Советы и рекомендации

- При работе с длинными заготовками справа и слева от пилы использовать подходящие опоры.
- При распиловке малых отрезков использовать дополнительные упоры

(дополнительным упором, к примеру, может служить подходящая деревянная доска, которая прикручивается на упоре устройства).

- **Рис. W:** При распиловке изогнутой (деформированной) доски следует устанавливать ее выгнутой стороной к упору для заготовок.
- Не пилить заготовки, поставив их на ребро, а укладывать плоско на поворотный стол.

11. Оснастка

Используйте только оригинальные принадлежности компании Metabo.

Используйте только те принадлежности, которые отвечают требованиям и параметрам, перечисленным в данном руководстве по эксплуатации.

A Спрей технического обслуживания и ухода для удаления остатков древесины и консервации металлических поверхностей: 0911018691

B Универсальный пылесос Metabo (см. каталог)

C Подставки:
KSU 251 Mobile: 629007000
KSU 251: 629005000
KSU 401: 629006000

Пильные полотна для KGS 254 Plus и KGS 254 I Plus:

D Пильное полотно Power Cut: 628220000
HW/CT 254 x 30 x 2,4/1,8, 24 WZ 5° отр.
Для черновой и средней распиловки. Хорошие результаты пиления при продольных распилах массива древесины. Частично может применяться для строительной древесины, содержащей гвозди и остатки бетона.

Пильное полотно Precision Cut 628221000
HW/CT 254 x 30 x 2,4/1,8, 48 WZ 5° отр.
Для очень качественного, чистого продольного и поперечного распила мягкой и твердой древесины. Прекрасно подходит для цельной и клееной древесины, необработанных древесностружечных плит, с покрытием или фанеровкой, МДФ, композитных материалов.

E Пильное полотно Precision Cut 628222000
HW/CT 254 x 30 x 2,4/1,8, 60 WZ 5° отр.
Для очень качественного, чистого продольного и поперечного распила мягкой и твердой древесины. Прекрасно подходит для цельной и клееной древесины, необработанных древесностружечных плит, с покрытием или фанеровкой, МДФ, композитных материалов.

F Пильное полотно Multi Cut 628223000
HW/CT 254 x 30 x 2,4/1,8, 80 FZ/TZ, 5° отр.
При высочайших требованиях к качеству реза, например, ламинат, тонкостенные полимерные, алюминиевые, медные, латунные профили. Превосходные результаты также при поперечной резке цельной древесины, необработанных древесностружечных панелей, с покрытием или фанеровкой, МДФ.

G Laminate Cut Professional 628446000
254x30 66FZ/TZ 0°
Точные, чистые распилы в ламинатных полах любого рода благодаря специально разработанной для этого применения геометрии зубьев

H Aluminium Cut Professional 628447000
254x30 72FZ/TZ 5° отр
Идеальное разрезание алюминия благодаря специальной геометрии зубьев

Пильные полотна для KGS 315 Plus:

I Пильное полотно Precision Cut: 628224000
HW/CT 315 x 30 x 2,4/1,8, 48 WZ 5° отр.
Для очень качественного, чистого продольного и поперечного распила мягкой и твердой древесины. Прекрасно подходит для цельной и клееной древесины, необработанных древесностружечных плит, с покрытием или фанеровкой, МДФ, композитных материалов.

J Пильное полотно Precision Cut: 628225000
HW/CT 315 x 30 x 2,4/1,8, 84 WZ 5° отр.
Для очень качественного, чистого продольного и поперечного распила мягкой и твердой древесины. Прекрасно подходит для

цельной и клееной древесины, необработанных древесностружечных плит, с покрытием или фанеровкой, МДФ, композитных материалов.

K Пильное полотно Multi Cut: 628226000
HW/CT 315 x 30 x 2,4/1,8, 96 FZ/TZ, 5° отр.
При высочайших требованиях к качеству реза, например, ламинат, тонкостенные полимерные, алюминиевые, медные, латунные профили. Превосходные результаты также при поперечной резке цельной древесины, необработанных древесностружечных панелей, с покрытием или фанеровкой, МДФ.

Полный ассортимент принадлежностей см. на сайте www.metabo.com или в каталоге.

12. Ремонт



Опасность!

Ремонт электроинструментов должен производить только специалист-электротехник!

Поврежденный сетевой кабель следует заменить только на специальный, оригинальный сетевой кабель Metabo, который можно приобрести в сервисном центре Metabo.

Поврежденный лазер раскроя следует заменять только оригинальным лазером раскроя Metabo.

Для ремонта электроинструментов фирмы Metabo обращайтесь в региональное представительство фирмы Metabo. Адрес см. на сайте www.metabo.com.

Списки запасных частей можно скачать с сайта www.metabo.com.

13. Защита окружающей среды

Соблюдайте национальные предписания по экологически безопасной утилизации и переработке отслуживших машин, упаковки и принадлежностей.



Только для стран ЕС: не утилизировать электроинструменты вместе с бытовыми отходами! Согласно европейской директиве 2012/19/ЕС по отходам электрического и электронного оборудования и соответствующим национальным нормам отработавшие электроинструменты подлежат сбору с целью их последующей экологически безопасной переработки.

14. Проблемы и неисправности

Далее описаны проблемы и неисправности, которые вы можете устранить самостоятельно. Если описанные здесь меры по устранению неисправностей вам не помогут, см. главу 12. «Ремонт».



Опасность!

В связи с проблемами и сбоями происходит особенно большое число несчастных случаев. Поэтому следует обратить внимание:

- перед каждым устранением неисправностей отсоединяйте инструмент от сети.
- После каждого устранения неисправностей вновь активируйте и проверяйте все защитные приспособления.

Не работает двигатель

Сетевое напряжение отсутствует:

- Проверить кабель, вилку, розетку и предохранитель.

Перегрев двигателя (KGS 254 I Plus):

- Устранить причину перегрева, дать двигателю остыть, затем снова включить.

Отказ функции откидывания

Активирован транспортный фиксатор:

- дезактивировать транспортный фиксатор.

Заблокирована предохранительная блокировка:

- Освободить предохранительную блокировку.

Производительность резки слишком низкая

Пильный диск затупился (возможно, пильный диск имеет следы прожогов на боковой стороне);

Пильное полотно не подходит для материала (см. главу 11. «Принадлежности»);

Перекус пильного диска:

- Заменить пильный диск (см. главу 9. «Техническое обслуживание»).

Сильная вибрация пилы

Перекус пильного диска:

- Заменить пильный диск (см. главу 9. «Техническое обслуживание»).

Пильный диск установлен неправильно:

- Правильно установить пильный диск (см. главу 9. «Техническое обслуживание»).

Пила скрипит при запуске

Ремень привода натянут слишком слабо:

- Натянуть ремень привода (см. главу 12. «Ремонт»).

Тяжелый ход поворотного стола

Опилки под поворотным столом:

- Удалить опилки.



Используйте защитные наушники!



Информация для покупателя:

Сертификат соответствия:

№ ТС RU C-DE.БЛ08.В.00994, срок действия с 27.11.2017 по 26.11.2022 г., выдан органом по сертификации продукции «ИВАНОВО-СЕРТИФИКАТ» ООО «Ивановский Фонд Сертификации»; Адрес(юр. и факт.): 153032, Российская Федерация, Ивановская обл., г. Иваново, ул. Станкостроителей, д. 1; тел. (4932)77-34-67; факс (4932)77-34-67; E-mail: ivfs@mail.ru; Аттестат аккредитации № RA.RU.11БЛ08 от 24.03.16 г., выдан Федеральной службой по аккредитации

Страна изготовления: Германия

Производитель: "Metabowerke GmbH", Metaboallee 1, D-72622 Nuertingen, Германия

Импортер в России:

ООО "Метабо Евразия"

Россия, 127273, Москва

ул. Березовая аллея, д 5 а, стр 7, офис 106

тел.: +7 495 980 78 41

Дата производства зашифрована в 10-значном серийном номере инструмента, указанном на его шильдике. 1 я цифра обозначает год, например «4» обозначает, что изделие произведено в 2014 году. 2 я и 3 я цифры обозначают номер месяца в году производства, например «05» - май

Срок службы изделия составляет 7 лет. Не рекомендуется к эксплуатации по истечении 5 лет хранения с даты изготовления без предварительной проверки (дату изготовления см. На этикетке).

15. Технические характеристики

Пояснения к данным, приведенным на стр. 6.

Оставляю за собой право на технические изменения.

U	= напряжение сети
I	= номинальный ток
F	= мин. защита
P ₁	= номинальная потребляемая мощность
IP	= класс защиты
SK	= степень защиты
n ₀	= частота вращения без нагрузки
v ₀	= макс. скорость резания
D	= диаметр пильного диска (наружный)
d	= отверстие пильного диска (внутренний диаметр)
b	= максимальная ширина зуба пильного диска
a ₁	= угловой диапазон регулировки пильной рамы
a ₂	= угловой диапазон поворотного стола
A	= размеры (ДхШхВ)
m	= вес

Требования к установке для удаления опилок:

D ₁	= диаметр подключения всасывающего патрубка
D ₂	= минимальный расход воздуха
D ₃	= минимальное разрежение на всасывающем патрубке
D ₄	= минимальная скорость воздуха на всасывающем патрубке

Максимально допустимые размеры различных разрезов / максимальное поперечное сечение заготовки указаны в таблице на стр. 6.

~ переменный ток

Инструмент класса защиты II

Указанные технические характеристики имеют допуски (предусмотренные действующими стандартами).



Значения эмиссии шума

Эти значения позволяют оценивать и сравнивать эмиссию шума различных электроинструментов. В зависимости от условий эксплуатации, состояния электроинструмента или используемых рабочих инструментов фактическая нагрузка может быть выше или ниже. Для оценки примерного уровня эмиссии следует учитывать перерывы в работе и фазы работы с пониженной шумовой нагрузкой. Определите перечень мер, например, организационных мероприятий, по защите пользователя с учетом тех или иных значений эмиссии шума.

Типичный амплитудно-взвешенный уровень звукового давления:

L _{pA}	= уровень звукового давления
L _{WA}	= уровень звуковой мощности
K _{pA} , K _{WA}	= коэффициент погрешности

Izvirna navodila

Kazalo

1. Izjava o skladnosti
2. Pravilna uporaba
3. Splošni varnostni napotki
4. Posebni varnostni napotki
5. Pregled
6. Razpakiranje, sestava, transport, postavitve
7. Pregled naprave
8. Začetek uporabe
9. Upravljanje
10. Vzdrževanje in nega
11. Napotki in namigi
12. Dodatna oprema
13. Popravilo
14. Varstvo okolja
15. Težave in motnje
16. Tehnični podatki

1. Izjava o skladnosti

Z izključno odgovornostjo izjavljamo: te čelilne in zajeralne žage, označene s tipom in serijsko številko *1), ustrezajo vsem zadevnim določbam smernic *2) in predpisov *3). Tehnična dokumentacija pri *4) - glejte stran 6.

2. Pravilna uporaba

Zajeralna čelilna žaga je primerna za vzdolžne in prečne reze, nagnjene reze, zajeralne reze ter dvojne zajeralne reze v les, umetne snovi ali podobne materiale. Poleg tega lahko izdelujete tudi utore.

Pri uporabi ustreznih žaginskih listov je mogoče tudi žaganje aluminijastih profilov (KGS 315 Plus, KGS 254 Plus).

Uporabljajte izključno žaginske liste, ki jih je odobril Metabo (glejte poglavje 11. "Dodatna oprema").

Upoštevatni je treba dovoljene dimenzije obdelovancev (glejte poglavje 15. "Tehnični podatki").

Obdelovancev z okroglimi ali nepravilnimi preseki (kot je npr. les za kurjavo) ni dovoljeno žagati, ker jih med žaganjem ni mogoče varno držati. Pri žaganju visokih robov pri ploskih obdelovancih je treba uporabiti primerno pomožno omejevalo za varno vodenje.

Vsaka drugačna uporaba ni pravilna. Zaradi nepravilne uporabe, sprememb na napravi ali uporabe delov, ki jih proizvajalec ni odobril in preveril, lahko pride do nepredvidljive škode!

Po potrebi upoštevajte zakonske smernice ali predpise za preprečevanje nesreč.

3. Splošni varnostni napotki



Besedila, označena s tem simbolom, upoštevajte, da zagotovite lastno varnost in varnost svojega električnega orodja!



OPOZORILO – Za zmanjšanje tveganja poškodb preberite navodila za uporabo.

Električno orodje vedno predajte naprej skupaj s temu dokumenti.

Splošni varnostni napotki za električno orodje



OPOZORILO – Preberite vse varnostne napotke, navodila, slike in tehnične podatke, priložene temu električnemu orodju. Če spodaj navedenih napotkov ne upoštevate, lahko pride do električnega udara, požara in/ali težkih poškodb.

Vsa opozorila in navodila shranite, saj jih boste v prihodnosti morda potrebovali!

3.1 Varnost na delovnem mestu

a) Delovno območje vzdržujte čisto in dobro osvetljeno. Nered in neosvetljena delovna mesta lahko povzročijo nezgode.

b) Z električnim orodjem ne delajte v eksplozivnem okolju, v katerem so vnetljive tekočine, plini ali prahi. Električna orodja proizvajajo iskrenje, ki lahko zaneti prah ali hlape.

c) Otrokom in drugim osebam med uporabo električnega orodja ne dovolite v bližino. Pri odvratanju pozornosti lahko izgubite nadzor nad napravo.

3.2 Električna varnost

a) Priključni vtič električnega orodja se mora prilegati v vtičnico. Vtiča ni dovoljeno nikakor spreminjati. Pri ozemljenih električnih orodjih ne uporabljajte adapterskih vtičev. Nespremenjeni vtiči in ustrezne vtičnice zmanjšajo tveganje električnega udara.

b) Preprečite stik telesa s ozemljenimi površinami, kot so cevi, grelniki, štedilniki in hladilniki. Če je vaše telo ozemljeno, obstaja povečana nevarnost zaradi električnega udara.

c) Električna orodja ne izpostavljajte dežju ali vlagi. Vdor vode v električno orodje povečuje tveganje za električni udar.

d) Kabel uporabljajte pravilno. Ne uporabljajte ga za prenašanje orodja, obešanje ali izklapljanje vtiča iz vtičnice. Kabel zavarujte pred vročino, oljem, ostrimi robovi ali premikajočimi se deli. Poškodovani ali zviti priključni kabli povečajo tveganje električnega udara.

e) Pri uporabi električnega orodja na prostem uporabljajte samo podaljške, ki so primerni za zunanjo uporabo. Uporaba podaljška, primerne za zunanjo uporabo, zmanjša tveganje električnega udara.

f) Če se ni mogoče izogniti uporabi električnega orodja v vlažnem okolju, uporabite zaščitno stikalo za okvarni tok. Uporaba zaščitnega stikala za okvarni tok zmanjša tveganje električnega udara.

3.3 Varnost oseb

a) Bodite pozorni in pazite, kaj počnete, z električnim orodjem pa ravnajte premišljeno in varno. Električnega orodja ne uporabljajte, če ste utrujeni ali pod vplivom drog, alkohola ali zdravil. Trenutek nepozornosti pri uporabi električnega orodja lahko vodi do resnih poškodb.

b) Nosite osebno zaščitno opremo in vedno tudi zaščitno očala. Uporaba osebne zaščitne opreme, ko so protiprašne maske, protizdrsnostni čevlji, zaščitna čelada ali glušniki glede na vrsto in uporabo električnega orodja zmanjša tveganje poškodb.

c) Preprečite nenamerni zagon. Prepričajte se, da je električno orodje izklopljeno, preden ga priključite na napajanje z električnim tokom, orodje dvignete ali ga nosite. Če imate med prenašanjem električnega orodja prst na stikalu ali napravo vključeno priključite na električno omrežje, lahko pride do nesreč.

d) Preden električno orodje vključite, odstranite nastavitveno orodje ali vijake ključce. Orodje ali ključ v vrtečem se delu naprave lahko vodi do poškodb.

e) Preprečite neobičajno držo telesa. Poskrbite za varno stabilnost in vedno vzdržujte ravnotežje. Tako lahko električno orodje v nepričakovanih situacijah bolje nadzirate.

f) Nosite ustrezna oblačila. Ne nosite širokih oblačil ali nakita. Las in oblačil ne približujte premikajočim se delom. Ohlapna oblačila, nakit ali dolgi lasje se vam lahko zataknejo v premične dele.

g) Če montirate naprave za odsesovanje in prestrezanje prahu, se prepričajte, ali so te priključene in se pravilno uporabljajo. Uporaba naprave za odsesovanje prahu lahko zmanjša nevarnosti zaradi prahu.

h) Ne glede na to, kako dolgo že uporabljate električno orodje in ste z njim seznanjeni, vselej upoštevajte varnostne pravila za uporabo električnega orodja in jih nikakor ne prezrite. Nepozorno ravnanje lahko v trenutku vodi do hudih poškodb.

3.4 Uporaba in obdelava električnega orodja

a) Naprave ne preobremenjujte. Za delo uporabite ustrezno električno orodje. *Pravo*

električno orodje bo delo boljše in varneje opravilo, in sicer z zmogljivostjo, za katero je bilo oblikovano.

b) Ne uporabljajte električnega orodja, ki ima pokvarjeno stikalo. Vsako električno orodje, ki ga ni mogoče vklopiti ali izklopiti, je nevarno in ga je treba popraviti.

c) Preden izvedete spremembe nastavitve na napravi, zamenjajte dodatno opremo ali jo odložite, izvlecite vtič iz vtičnice. Ti previdnostni ukrepi preprečijo nenamerni zagon električnega orodja.

d) Neuporabljeno električno orodje hranite izven dosega otrok. Osebam, ki orodja ne poznajo ali niso prebrale teh navodil za uporabo, orodja ne dovolite uporabljati. Električna orodja so nevarna, če jih uporabljajo neizkušene osebe.

e) Električno orodje in njegove dodatke skrbno negujte. Preverite, ali premični deli brezhibno delujejo in se ne zatikajo in da deli niso zlomljeni ali poškodovani, tako da delovanje orodja ni moteno. Poškodovane dele naj vam pred uporabo naprave popravijo. Slabo vzdrževana električna orodja so vzrok za mnoge nezgode.

f) Rezila vzdržujte ostra in čista. Skrbno negovana rezalna orodja z ostrimi robovi se manj zatikajo in so lažje vodljiva.

g) Električno orodje, dodatke, nastavke itd. uporabljajte v skladu s temi navodili. Pri tem upoštevajte delovne pogoje in dejavnost, ki jo boste opravljali. Uporaba električnih orodij v namene, ki so drugačni od predpisanih, lahko privede do nevarnih situacij.

h) Ročaji in površine za prijemanje naj bodo suhe, čiste in brez olja in maščobe. Gladki ročaji in površine za prijemanje ne omogočajo varne uporabe in nadzora orodja v nepričakovanih situacijah.

3.5 Servis

a) Električno orodje naj vam popravljamo samo kvalificirano osebe in v samo z originalnimi nadomestnimi deli. Tako je zagotovljeno, da varnost električnega orodja ostane ohranjena.

3.6 Nadaljnji varnostni napotki

– Ta navodila za uporabo so namenjena osebam z osnovnim tehničnim znanjem pri ravnanju z napravo, kot je tukaj opisana. Čeimate izkušeni s tovrstnimi napravami, morate najprej za pomoč prositi izkušene osebe.

– Za škodo, nastalo zaradi neupoštevanja teh navodil za uporabo, proizvajalec ne prevzema nobene odgovornosti.

Informacije v teh navodilih za uporabo so označene kot sledi:



Nevarnost!
Opozorilo pred telesnimi poškodbami ali okoljsko škodo.



Nevarnost električnega udara!
Opozorilo pred telesnimi poškodbami zaradi elektrike.



Nevarnost vpotega!
Opozorilo pred telesnimi poškodbami zaradi vpotega delov telesa ali kosov oblačil.



Pozor!
Opozorilo pred gmotno škodo.



Napotek:
Dopolnilne informacije

4. Posebni varnostni napotki

Varnostni napotki za čelilne in zajeralne žage

a) Zajeralne čelilne žage so predvidene za žaganje lesa ali lesnih izdelkov, niso pa predvidene za žaganje kovinskih materialov, kot so palice, drogov, vijaki itd. Abrazivni prah vodi do blokade premičnih delov, kot je spodnji zaščitni pokrov. Rezalne iskre zažgejo spodnji zaščitni pokrov, vravno ploščo in druge plastične dele.

b) Obdelovanec po možnosti fiksirajte s kleščami. Če obdelovanec pridržite z roko,

mora biti vaša roka vedno najmanj 100 mm oddaljena od vsake strani žaginega lista.

Žage ne uporabljajte za žaganje obdelovancev, ki so premajhni, da bi jih lahko vpeli ali držali z roko. Če je vaša roka preblizu žaginemu listu, obstaja povečana nevarnost poškodbe zaradi stika z žaginim listom. Ne držite za stran, h kateri je nagnjena glava žage. Ne prekrizajte svojih rok.

c) **Obdelovanec mora biti nepremičen in ali vpet ali prislonec ob omejevalno in mizo. Obdelovanca ne potisnite v žagin list in nikoli ne žagajte "prostorčno".** Nepritrjene ali premikajoče se obdelovance lahko izvrtže z visoko hitrostjo, kar lahko vodi do poškodb.

d) **Potisnite žago skozi obdelovanec. Žage ne vlečite skozi obdelovanec. Za rez dvignite žagino glavo in jo povlecite prek obdelovanca brez žaganja. Nato vključite motor, spustite žagino glavo navzdol in potisnite žago skozi obdelovanec.** Pri vlečenju žage obstaja nevarnost, da se žagin list dvigne na obdelovancu in enota žaginega lista močno udari upravljavca.

e) **Z roko nikoli ne segajte prek predvidene odrezne linije, niti pred niti za žaginim listom.** Če obdelovanec podprete s "prekrižanimi rokami", t. j. da obdelovanec pridržite desno poleg žaginega lista z levo roko ali obratno, je to lahko zelo nevarno.

f) **Pri vrtečem se žaginemu listu nikoli ne segajte za prislonec. Nikoli ne podkoračite varnostne razdalje 100 mm med roko in vrtečim se žaginim listom (velja za obe strani žaginega lista, npr. pri odstranitvi ostankov lesa).** Bližine vrtečega se žaginega lista vaši roki morda ni mogoče zaznati in se lahko hudo poškodujete.

g) **Pred žaganjem pregledajte obdelovanec. Če je obdelovanec zviti ali upognjen, ga vpnite tako, da bo navzven zvita stran prislonec k prislonec. Vedno zagotovite, da vzdolž rezalne linije ni reže med obdelovancem, prislonec in mizo.** Zviti ali upognjeni obdelovanci se lahko zvijejo ali podaljšajo in pri žaganju se lahko vrteči se žagin list zaradi tega zagodzi. V obdelovancu ne sme biti žebelj ali tujkov.

h) **Žago uporabljajte šele, ko na mizi ni orodja, ostankov lesa itd.; na mizi je lahko samo obdelovanec.** Majhne odpadke, nepritrjene kose lesa ali druge predmete, ki pridejo v stik z vrtečim se listom, lahko pri visoki hitrosti odvrže.

i) **Vselej žagajte samo en obdelovanec.** Večkratno zloženih obdelovancev ni mogoče primerno vpeti ali pridržati in lahko pri žaganju povzročijo, da se list zagodzi ali zdrsne.

j) **Poskrbite, da je zajeralna čelilna žaga pred uporabo na ravni, čvrsti delovni površini.** Ravna in čvrsta delovna površina zmanjša nevarnost, da bi zajeralna čelilna žaga postala nestabilna.

k) **Načrtujte svoje delo. Pri vsaki spremembi naklona žaginega lista ali zajeralnega kota pazite, da je nastavljeni prislonec pravilno nastavljen in je obdelovanec podprt, ne da bi se dotikal žiga ali zaščitnega pokrova.** Brez da vključite stroj ali brez obdelovanca na mizi je treba izvesti simulacijo popolnega reza žaginega lista, da zagotovite, da ne prihaja do motenj ali nevarnosti zarez v prislonec.

l) **Pri obdelovancih, ki so širši ali daljši od zgornje strani mize, poskrbite za primerno podporo, npr. s podaljški za mizo ali podstavki za žago.** Obdelovanci, ki so daljši ali širši od mize zajeralne čelilne žage, se lahko prevrnejo, če niso čvrsto podprti. Če se odrezan kos lesa ali obdelovanec nagne, lahko dvigne spodnji zaščitni pokrov ali se nenadzorovano odbije od vrtečega se lista.

m) **Namesto podaljška za mizo ali dodatno podporo ne uporabljajte drugih oseb.** Nestabilna podpora obdelovanca lahko povzroči zagodenje lista. Prav tako se lahko obdelovanec med žaganjem prestavi in pomočnika vpotegne v vrteči se list.

n) **Odrezanega kosa ni dovoljeno pritiskati ob vrteči se žagin list.** Če je malo prostora kot npr. pri uporabi dolžinskih prislonec, se lahko odrezani kos zagodzi v list in ga močno odbije.

o) **Vedno uporabljajte klešče ali primerno pripravo, da pravilno podprte okrogli material, kot so palice ali cevi.** Pri žaganju se palice lahko odkotalijo, kar povzroči "zagozditev"

lista, pri čemer lahko obdelovanec z vašo roko vpotegne v list.

p) **Pustite, da list doseže polno število vrtljajev, preden zarezete v obdelovanca.** Tako zmanjšate tveganje, da bi obdelovanec odbilo.

q) **Če se obdelovanec zagodzi ali se list zablokira, izključite zajeralno čelilno žago. Počakajte, da se vsi premikajoči se deli ustavijo in nato izvlecite električni vtič. Nato odstranite zagozden material.** Če pri tovrstni blokadi žagate naprej, lahko izgubite nadzor ali poškodujete zajeralno čelilno žago.

r) **Po končanem rezu izpusnite stikalo, žagino glavo držite navzdol in počakajte, da se list zaustavi, preden odstranite odrezan kos.** Seganje z roko v bližino vrtečega se lista je zelo nevarno.

s) **Močno dobro držite za ročaj, ko izvajate nepopolni rez z žago ali ko izpusnite stikalo, preden glava žage doseže svoj spodnji položaj.** Zaradi zavornega učinka žage se lahko glava žage sunkovito povleče navzdol, kar vodi do nevarnosti poškodbe.

4.1 Nadaljnji varnostni napotki

· Upoštevajte posebne varnostne napotke v zadevnih poglavjih.

· Po potrebi upoštevajte zakonske smernice ali predpise za preprečevanje nesreč.



Splošne nevarnosti!

- Upoštevajte okoljske vplive.
- Pri daljših obdelovancih uporabljajte ustrezne podlage.
- Ta stroj lahko zaženejo in uporabljajo samo osebe, ki so seznanjene s tovrstnimi stroji in se zavedajo nevarnosti pri ravnanju z napravo. Osebe, mlajše od 18 let, lahko napravo uporabljajo samo v sklopu poklicne izobrazbe pod nadzorom inštruktorja.
- Nepooblaščenim osebam, predvsem otrokom, ne dovolite na območje nevarnosti. Med obratovanjem ne dovolite, da bi se drugi dotikali naprave ali električnega kabla.
- Preprečite pregrevanje žaginih listov.
- Pri žaganju plastike preprečite taljenje plastike.



Nevarnost poškodb in zmečkanin na premičnih delih!

- Naprave ne uporabljajte brez montiranih zaščitnih naprav.
- Vedno ohranjajte zadostno razdaljo do žaginega lista. Po potrebi uporabljajte primerne pripomočke za dovajanje obdelovanca. Med obratovanjem ohranjajte zadostno razdaljo do gnanih delov.
- Počakajte, da se žagin list zaustavi, preden iz delovnega območja odstranite odrezane kose obdelovanca, ostanke lesa itd.
- Žagajte samo obdelovance s takšnimi dimenzijami, ki omogočajo varno stabilnost med žaganjem.
- Za pridržanje obdelovanca uporabljajte vpenjalne naprave ali primež. Tako je zagotovljeno varnejše držanje kot z roko.
- Iztekajočega žaginega lista ne zavirajte s stranskim pritiskom nanj.
- Pred vsako nastavitvijo, servisiranjem ali popravlilo izvlecite električni vtič.
- Če naprave ne uporabljate, izvlecite električni vtič.



Nevarnost ureznin obstaja tudi pri mirujočih rezilih!

- Pri menjavi rezil nosite rokavice.
- Žagine liste hranite tako, da se nihče ne more poškodovati.



Nevarnost zaradi povratnega sunka žagine glave (žagin list se lahko zaplete v

obdelovanec in žagina glava nenadoma udari navzgor!)

- Izberite žagin list, primeren za material, ki ga boste rezali.
- Dobro držite za ročaj. V trenutku, ko se žagin list potopi v obdelovanca, je nevarnost povratnega udarca še posebej visoka.
- Tanke obdelovance ali obdelovance s tankimi stenami žagajte samo z žaginimi listi s finimi zobmi.
- Vedno uporabljajte ostre žagine liste. Tope žagine liste takoj zamenjajte. Če se top žagin list zagodzi v površino obdelovanca, obstaja povečana nevarnost povratnega udarca.
- Obdelovancev ne zagozdite.
- V dvomih pregledajte, ali so v obdelovancu tujki (npr. žebliji ali vijaki).
- Nikoli ne žagajte več obdelovancev hkrati, tudi ne snopov, sestavljenih iz več posameznih kosov. Če žagin list nenadzorovano zajame posamezne kose, obstaja nevarnost nesreče.
- Pri izdelavi utorov ne pritiskajte s strani na žagin list, ampak uporabite vpenjalno pripravo.



Nevarnost vpotega!

- Pazite, da vam med obratovanjem vrteči se deli ne morejo zagrabiti in vpotegniti delov telesa ali kosov oblačil (ne nosite **nobenih** kravat, **nobenih** rokavic, **nobenih** oblačil s širokimi rokavi; pri daljših laseh obvezno uporabljajte mrežico za lase).
- Nikoli ne žagajte obdelovancev, na katerih so vrvi, trakovi, kabli ali žice ali obdelovance, ki te materiale vsebujejo.



Nevarnost zaradi nezadostne osebne zaščitne opreme!

- Nosite zaščito za sluh.
- Nosite zaščitna očala.
- Nosite protiprašno masko.
- Nosite primerna delovna oblačila.
- Nosite protidrsno obutev.
- Pri ravnanju z žaginimi listi in hrapavim orodjem nosite rokavice. Žagine liste prenašajte v zbiralnikih.



Nevarnost zaradi lesnega prahu!

- Delajte samo z odsesovalnimi napravami. Odsesovalna naprava morajo ustrezati vrednostim, navedenim v poglavju 15..

Zmanjšajte obremenitve s prahom:

- Delci, ki nastanejo pri delu s tem strojem, lahko vsebujejo snovi, ki lahko povzročijo raka, alergične reakcije, boleznih dihalnih poti, napake pri rojstvu ali drugače negativno vplivajo na razmnoževanje. Nekaj primerov teh snovi: svinec (v svinčenih premazih), dodatki za obdelavo lesa (kromat, zaščitno sredstvo za les), nekatere vrste lesa (kot je prah hrastovega ali bukovovega lesa).
- Tveganje je odvisno od tega, kako dolgo je uporabnik ali osebe v bližini izpostavljeni obremenitvi.
- Ne dovolite, da delci pridejo v telo.
- Za zmanjšanje obremenitve s temi snovmi: poskrbite za dobro prezračevanje delovnega mesta in nosite primerno zaščitno opremo, kot so npr. dihalne maske, ki lahko izfiltrirajo mikroskopsko majhne delce.
- Upoštevajte smernice (npr. določila za varnost pri delu, odstranjevanje), ki veljajo za vaš material, osebje, primer uporabe in mesto uporabe.
- Nastale delce na mestu nastanka prestrezite in preprečite odlaganje v okolje.
- Uporabljajte primerno napravo za odsesovanje prahu. Tako le malo delcev pride nenadzorovano v okolje.
- Obremenitev zaradi prašenja zmanjšate kot sledi:
 - izstopajočih delcev in izpušnega zraka stroja ne usmerjajte nase ali osebe v bližini oz. na nakopičen prah;

- uporabite napravo za odsesovanje in/ali čistilnik zraka;
- prezračujte delovno mesto in ga s sesanjem ohranjajte čistega; prah pometite ali spihajte;
- posesajte ali operite zaščitna oblačila; ne ga izpihovati, udarjati ali krtačiti.

! Nevarnost zaradi tehničnih sprememb ali uporabe delov, ki jih proizvajalec ni odobril in preveril.

- Napravo montirajte natanko v skladu s temi navodili.
- Uporabljajte samo dele, ki jih je odobril proizvajalec. To velja predvsem za:
 - žagine liste (naročilne št. glejte pogl. 11. "Dodatna oprema");
 - varnostne naprave;
 - rezalni laser;
 - osvetlitev rezalnega območja.
- Na delih ne izvajajte nobenih sprememb.
- Pazite, da je število vrtljajev na žaginem listu najmanj tako visoko, kot število vrtljajev, navedeno na žagi!

! Nevarnost zaradi pomanjkljivosti na napravi!

- Pred vsako uporabo preglejte napravo glede morebitnih poškodb: pred nadaljnjo uporabo naprave je treba varnostne naprave, zaščitne priprave ali malce poškodovane dele pregledati, če brezhibno in pravilno delujejo. Preverite, ali premični deli brezhibno delujejo in se ne zatikajo. Vsi deli morajo biti pravilno montirani in izpolnjevati vse pogoje, da je zagotovljeno brezhibno obratovanje naprave.
- Ne uporabljati poškodovanih ali deformiranih žaginskih listov.

! Nevarnost zaradi hrupa!

- Nosite zaščito za sluh.

! Nevarnost zaradi laserskega sevanja

- Laserski žarki lahko povzročijo hude poškodbe oči. Nikoli ne glejte v izstopno odprtino laserja.

! Nevarnost zaradi blokiranih obdelovancev ali delov obdelovancev!

Če pride do blokade:

1. Napravo izključite.
2. Izvlecite električni vtič.
3. Nosite rokavice.
4. Blokado odstranite s primernim orodjem.

4.2 Simboli na napravi (odvisno od modela)

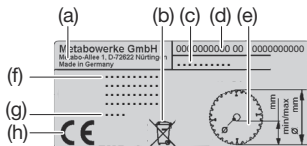
- Preberite navodila za uporabo.
- Ne segajte v žagin list.
- Nosite zaščitna očala in zaščito za sluh.
- Naprave ne uporabljajte v vlažnem ali mokrem okolju.
- Lasersko sevanje - ne glejte v žarek.
- Opozorilo pred nevarnim mestom.
- Opozorilo pred vročo površino. (pri KGS 254 I Plus)

Nastavitve števila vrtljajev za različne materiale (ne pri KGS 254 I Plus)

(a)	(b)	(c)	(d)	(e)
	1		min ⁻¹	
	2		min ⁻¹	
	3		min ⁻¹	
	4		min ⁻¹	
	5		min ⁻¹	
	6		min ⁻¹	

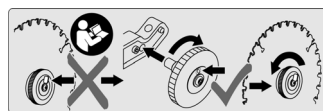
- (a) Preverjena varnost
- (b) Oznaka naprave
- (c) Položaj nastavitvenega kolesa za število vrtljajev
- (d) Število vrtljajev
- (e) Priporočeni materiali

Podatki na tipski ploščici



- (a) Proizvajalec
- (b) Simbol za odlaganje med odpadke - napravo lahko po koncu uporabe vrnete proizvajalcu
- (c) Oznaka naprave
- (d) Številka artikla in serijska številka
- (e) Dimenzije odobrenih žaginskih listov
- (f) Podatki motorja, teža (glejte tudi poglavje 15. "Tehnični podatki")
- (g) Leto izdelave
- (h) Oznaka CE pomeni, da naprava v skladu z izjavo o skladnosti izpolnjuje zahteve direktiv EU.

Napenjalni modul brez orodja (odvisno od opreme)



Glejte poglavje 9.1 "Menjava žaginega lista".

4.3 Varnostne naprave Nihajni zaščitni pokrov (11)

Nihajni zaščitni pokrov štiti pred nenamernim dotikom žaginega lista in pred okrog letečimi ostružki.

Varnostni zapah (4)

Nihajni zaščitni pokrov (11) je mogoče odpreti samo in žago spustiti samo, če je aktiviran varnostni zapah.

Izvrtnina za obešanko

Izvrtnina v stikalu za vklop/izklop (7) omogoča blokado stikala z obešanko.

Prislon obdelovanca

Prislon obdelovanca (24) (sestavljen iz spodnjih, fiksnih prislonov in zgornjih, premičnih prislonov (25)) onemogoča, da bi se obdelovanec pri žaganju lahko premikal. Prislon obdelovanca mora biti med obratovanjem stalno montiran.

Pazite, da bodo premični prisloni (25) pravilno nastavljeni in bo obdelovanec čim bolj podprt, ne da bi se dotaknil lista ali zaščitnega pokrova. Fiksirajte s fiksnim vijakom (26).

Napačno nastavljeni premični prisloni lahko pri poševnih rezih in dvojnih zajeralnih rezih pridejo v stik z žaginim listom in povzročijo hude poškodbe!

KGS 254 I Plus: zaščita proti preobremenitvi

Motor ima zaščito proti preobremenitvi, ki pri preobremenitvi izključi motor.

Za ponovni vklop mora biti motor ohlajen in sprostitvena tipka (64) pritisnjena.

5. Pregled

Glejte stran 2-5.

- 1 Inbus ključ / odlagališče za orodje za inbus ključe
- 2 Izhodna odprtina za laser
- 3 Stikalo za vklop/izklop rezalnega laserja
- 4 Varnostni zapah
- 5 Nosilni ročaj
- 6 Ročaj žage

- 7 Stikalo za vklop/izklop žage
- 8 Fiksni gumb za blokado žaginega lista
- 9 Fiksni vijak za vlečno pripravo
- 10 Vpenjalna priprava za obdelovance
- 11 Nihajni zaščitni pokrov
- 12 Nastavitveno kolo za nastavev števila vrtljajev
- 13 Glava žage
- 14 Fiksni ročaj za vrtljivo mizo
- 15 Zaporna zaskočka za zaskočne položaje vrtljive mize
- 16 Vrtljiva miza

6. Razpakiranje, sestava, transport, postavitve

6.1 Razpakiranje

Napravo s pomočjo še ene osebe dvignite navzgor iz embalaže.

6.2 Montaža

Montaža fiksnega ročaja za vrtljivo mizo (sl. A)

Vtaknite fiksni ročaj (14) v vrtljivo mizo (16) in ga privijte.

Montaža razširitve mize (sl. B)

1. Vzemite desno in levo razširitev mize (18) iz transportne embalaže.
2. Odvijte vijake na koncih vodilnih tirnic (desne in leve razširitve mize).

Napetek: Razširitev mize je treba montirati z manjšo naležno površino na desni strani.

3. Pritisnite zaskočni gumb (17) in ga zadržite.
4. Vodilne tirnice razširitev mize potisnite do konca v sprejem.
5. Dvignite napravo za sprednje noge, jo previdno nagnite nazaj in odložite tako, da se ne more prevrniti.
6. Ponovno privijte vijake na vodilnih tirnicah.
7. Napravo primite za sprednje noge, jo previdno nagnite nazaj in odložite.
8. Za dodatno stabilnost: nastavitveni vijak (19) nastavite tako, da bo ta imel stik s podlago.

Nastavev zelene širine mize

Razširitev mize je mogoče fiksirati na več položajih. Za premik razširitve mize iz enega zaskočnega položaja na naslednjega:

1. Pritisnite zaskočni gumb (17) in ga zadržite.
2. Razširitev mize (18) povlecite navzven za pribl. 5 mm.
3. Izpustite zaskočni gumb (17).
4. Razširitev mize (18) počasi vlecite dalje navzven, dokler se ne zaskoči na naslednjem zaskočnem položaju.

Montaža omejitve globine žaganja (sl. C)

Omejitev globine žaganja (20) skupaj z vlečno pripravo omogoča izdelavo utorov.

- Protimatico (21) in vijak (22) montirajte, kot je prikazano.

6.3 Transport

1. Žagino glavo spustite navzdol in fiksirajte transportno blokado (23).
2. Premične prislone obdelovanca (25) potisnite navznoter in blokirajte s fiksnimi vijaki (26).
3. Razširitev mize (18) potisnite navznoter.

! Pozor!

Žage ne transportirajte na varnostnih napravah.

- 4. Napravo dvignite za predvideni mesti (puščice na sl. F).

6.4 Postavitve

Za varno delo je treba napravo pritrditi na stabilno podlago.

- Kot podlago lahko uporabite fiksno montirano delovno ploščo ali delovno klop ali podstavke Metabo (glejte poglavje 11. "Dodatna oprema").
- Naprava mora varno stati tudi pri obdelavi večjih obdelovancev.
- Dolge obdelovance je treba dodatno podpreti z dodatno opremo.

**Napotek:**

Za mobilno uporabo je mogoče napravo privijačite na ploščo iz vezanega lesa ali na mizarsko ploščo (500 mm x 500 mm, debelo najmanj 19 mm). Pri uporabi je treba ploščo pritrditi na delovno klop s primežem.

1. Napravo privijačite na podlago (skozi luknje na stojnih nogah).
2. Žagino glavo pritisnite malce navzdol in jo pridržite.
3. Sprostite transportno blokado (23).
4. Žagino glavo počasi dvignite.

7. Pregled naprave**7.1 Stikalo za vklop/izklop motorja (7)**

Vklop motorja:

- Aktivirajte varnostni zapah (4) in pritisnite ter zadržite stikalo za vklop/izklop (7).

Izklop motorja:

- Izpustite stikalo za vklop/izklop (7).

7.2 Stikalo za vklop/izklop rezalnega laserja

Rezalni laser se vključi in izključi s stikalom (3).

Rezalni laser označi linijo levo od žaginega reza. Vselej izvedite poskusni rez, da se seznanite s postavitvijo.

7.3 Nastavitev nagiba

Sl. G: Žagino glavo dvignite navzgor. Zaporno zaskočko (27) prekopite naprej. Ko sprostite fiksno ročico (29) (obrnite nazaj), lahko žago nagibate med 0° in 45° v levo in med 0° in 45° (KGS 254 I Plus: 22,5°) v desno do navpičnega položaja.

Če je zaporna zaskočka (27) sklopljena proti zadnji strani, bo žaga zaskočila na določenih položajih.

Prestavite omejevalo nagiba (28) na njegov spodnji položaj, da lahko nastavite tudi kot do 46° v levo do navpičnega oz. do 46° (odvisno od modela) v desno do navpičnega.

**Nevarnost!**

Da se kot nagiba med žaganjem ne more spremeniti, je treba fiksno ročico (29) prekucne roke (tudi na zaskočnih položajih!) zategniti.

7.4 Vrtljiva miza

Sl. H: Za zajeralne reze je mogoče vrtljivo mizo po sprostitvi fiksne ročice (14) in aktivaciji zaporne zaskočke (15) zavrteti v levo ali desno.

Pri dvignjeni zaporni zaskočki (15) se vrtljiva miza zaskoči na določenih kotnih stopnjah. Pri navzdol potisnjeni zaporni zaskočki (15) je zaskočna funkcija izključena.

**Nevarnost!**

Da se zajeralni kot med žaganjem ne more spremeniti, je treba fiksno ročico (14) vrtljive mize (tudi na zaskočnih položajih!) zategniti.

7.5 Vlečna priprava

Z vlečno pripravo je mogoče žagati tudi obdelovance z večjim presekom. Vlečno pripravo je mogoče uporabiti za vse vrste rezov (ravni rezi, zajeralni rezi, poševni rezi, dvojni zajeralni rezi in žage za utore).

Če vlečne priprave ne potrebujete, jo s fiksnim vijakom (9) fiksirajte na zadnjem položaju.

7.6 Omejeitev globine žaganja

Sl. C: Omejevalo globine žaganja (20) skupaj z vlečno pripravo omogoča izdelavo utorov.

Zavrtite nastavitveni vijak (22) in ga fiksirajte s protimatico (21). Za izklop funkcije obračajte omejevalo globine žaganja (20) v nasprotni smeri urinega kazalca.

7.7 Nastavitev števila vrtljajev (ne pri KGS 254 I Plus)

Število vrtljajev žaginega lista prilagodite žaganemu materialu na nastavitvenem kolesu za število vrtljajev (12).

- Položaj 1 – 2 za profile iz bakra, niklja, medenina, cinka in aluminija
- Položaj 3 – 4 za profile iz umetne mase
- Položaj 5 – 6 za masivni les in mizarske plošče

7.8 Priklop naprave za odsesovanje ostružkov**Nevarnost!**

Nekatere vrste lesa (npr. hrastov, bukov in jesenov les) lahko pri vdihavanju povzročijo raka.

- Delajte samo z ustrežno napravo za odsesovanje ostružkov.
- Dodatno uporabljajte še protiprašno masko, ker vseh vrst prahu ni mogoče prestreči oz. jih posesati.

Priklop (sl. I):

- **Možnost 1:** odsesovalni adapter 35 mm / 44 mm (30) natakните, kot je prikazano. Priključite napravo za odsesovanje ostružkov.
- **Možnost 2:** odsesovalni adapter 58 mm / 100 mm (31) in gibko cev (32) natakните, kot je prikazano. Po potrebi montirajte adapter 58 mm / 35 mm (33). Priključite napravo za odsesovanje ostružkov.
- Pazite, da naprava za odsesovanje ostružkov ustreza zahtevam, navedenim v poglavju 15. „Tehnični podatki“.
- Upoštevajte tudi navodila za uporabo naprave za odsesovanje ostružkov!

7.9 Montaža vpenjalne naprave za obdelovance

Vpenjalno napravo za obdelovance (10) je mogoče montirati na dveh položajih (sl. J + K):

- Za široke obdelovance (sl. J): Vpenjalno napravo za obdelovance potisnite v zadnjo izvrtino (37) mize in fiksirajte z blokirnim vijakom (38).
- Za ozke obdelovance (sl. K): Popustite blokirni vijak (35) in potisnite sprednji del vpenjalne naprave za obdelovance v sprednjo izvrtino (39) mize.

Vpenjanje obdelovanca:

1. Pritisnite gumb (36), ga zadržite in vpenjalno napravo za obdelovanca potisnite ob obdelovanec.
2. Privijte ročaj (34), da vnete obdelovanec.

7.10 Priklučitev v omrežje**Nevarnost! Električna napetost**

Napravo priklučite samo na električni vir, ki ustreza naslednjim zahtevam (glejte tudi poglavje 15. "Tehnični podatki"):

- Omrežna napetost in frekvenca se morata ujemati s podatki, navedenimi na tipski ploščici naprave.
- Zavarovanje s FI-stikalom pri okvarnem toku 30 mA.
- Vtičnice pravilno montirajte, ozemljite in preverite.
- Električni kabel položite tako, da vas pri delu ne bo motil in ga ni mogoče poškodovati.
- Kot podaljševalni kabel uporabljajte samo gumijasti kabel z zadostnim presekom (3 × 1,5 mm²).
- Uporabljajte podaljševalni kabel za zunanjo uporabo. Na prostem uporabljajte samo odobrene in ustrezno označene podaljševalne kable.
- Preprečite nenamerni zagon. Prepričajte se, da je stikalo ob priklopu vtiča v vtičnico izključen.

8. Upravljanje

- Pred delom preglejte varnostne naprave, če so v brezhibnem stanju.
- Uporabljajte predpisano osebno zaščitno opremo.
- Pri žaganju bodite v pravilnem delovnem položaju:
 - spredaj na upravljalni strani;
 - frontalno na žago;
 - poleg linije žaginega lista.

**Nevarnost!**

Pri žaganju mora biti obdelovanec vedno vpet v vpenjalno napravo za obdelovance (10).

Nikoli ne žagajte obdelovancev, ki jih ni mogoče vpeti v vpenjalno napravo za obdelovance (10).

**Nevarnost zmečkanin!**

Pri nagibanju ali obračanju žagine glave ne prijemajte za tečaje ali pod napravo!

- Pri nagibanju čvrsto držite žagino glavo (13).
- Pri delu uporabljajte:
 - odlagalno površino za obdelovance - pri dolgih obdelovancih, če bi ti po odžaganju padli z mize;
 - Naprava za odsesovanje ostružkov.
- Žagajte samo obdelovance s takšnimi dimenzijami, ki omogočajo varno stabilnost med žaganjem.
- Obdelovanec med žaganjem vedno pritiskajte ob mizo in pazite, da se ne zagozdijo. Žaginega lista ne zavirajte s stranskim pritiskom nanj. Obstaja nevarnost nesreče, če žagin list zablokirate.

8.1 Uporaba rezalnega laserja

Glejte poglavje 7.2.

8.2 Nastavitev števila vrtljajev žaginega lista

Glejte poglavje 7.7.

8.3 Ravni rezi Izhodiščni položaj:

- Sprostite transportno blokado (23).
- Žagino glavo (13) dvignite navzgor.
- Izključena omejitev globine žaganja (20).
- Vrtljiva miza (16) je na položaju 0°, fiksna ročica (14) vrtljive mize je zategnjena.
- Naklon žagine glave glede na navpičnico je 0°, fiksna ročica (29) za nastavitev naklona je zategnjena.
- Vlečna priprava čisto zadaj.
- Fiksirni vijak (9) vlečne priprave je odvit.
- Nastavite prislona obdelovanca: Popustite fiksne vijake (26). Nastavljive prislone obdelovanca (25) premaknite tako, da bo obdelovanec čim bolj podprt, ne da bi se dotaknil lista ali zaščitnega pokrova. Fiksirajte s fiksnim vijakom (26).

Žaganje obdelovanca:

1. Število vrtljajev žaginega lista prilagodite žaganemu materialu na nastavitvenem kolesu za število vrtljajev (12) (ne pri KGS 254 I Plus).
2. Obdelovanec pritisnite ob prslon obdelovanca in ga vpnite z vpenjalno napravo za obdelovance (10).
3. Pri širših obdelovancih: žagino glavo povlecite naprej (k upravljavcu) (vlečna priprava). (Glejte sl. L, korak 1.)
4. Vključite stroj: aktivirajte varnostni zapah (4) in pritisnite ter zadržite stikalo za vklop/izklop (7).
5. Žagino glavo za ročaj počasi spustite čisto navzdol in jo po potrebi potisnite nazaj (proč od upravljavca). Pri žaganju žagino glavo pritiskajte ob obdelovanec le tako močno, da število vrtljajev motorja ne pade preveč. (Glejte sl. L, korak 2.)
6. Obdelovanca prežagajte v enem koraku.

- Izpustite stikalo za vklop/izklop (7) in žagino glavo počasi premaknite nazaj na zgornji izhodiščni položaj.

8.4 Zajeralni rezi Izhodiščni položaj:

- Sprostite transportno blokado (23).
- Žagino glavo (13) dvignite navzgor.
- Izključena omejitev globine žaganja (20).
- Naklon žagine glave glede na navpičnico je 0°, fiksna ročica (29) za nastavev naklona je zategnjena.
- Vlečna priprava čisto zadaj.
- Fiksni vijak (9) vlečne priprave je odvit.
- Nastavite prislona obdelovanca: Popustite fiksne vijake (26). Nastavljive prislone obdelovanca (25) premaknite tako, da bo obdelovanec čim boljše podprt, ne da bi se dotaknil lista ali zaščitnega pokrova. Fiksirajte s fiksnim vijakom (26).

Žaganje obdelovanca:

- SI. H:** Odvijte fiksni vijak (14) vrtljive mize in zaporno zaskočko (15) potisnite navzdol.
- Nastavite zeleni kot.

Napotek:

Pri dvignjeni zaporni zaskočki (15) se vrtljiva miza zaskoči v kotnih stopnjah 0°, 15°, 22,5°, 31,6°, 45° in 60°. Pri navzdol potisnjeni zaporni zaskočki (15) je zaskočna funkcija izključena.

- Zategnite fiksno ročico (14) vrtljive mize.

Pozor!

- Da se zajeralni kot med žaganjem ne more spremeniti, je treba fiksno ročico (14) vrtljive mize (tudi na zaskočnih položajih!) zategniti.
- Prežagajte obdelovanec, kot je opisano v "8.3 Ravni rezi".

8.5 Nagnjeni rezi Izhodiščni položaj:

- Sprostite transportno blokado (23).
- Žagino glavo (13) dvignite navzgor.
- Izključena omejitev globine žaganja (20).
- Vrtljiva miza (16) je na položaju 0°, fiksna ročica (14) vrtljive mize je zategnjena.
- Vlečna priprava čisto zadaj.
- Fiksni vijak (9) vlečne priprave je odvit.
- Nastavite prislona obdelovanca: Popustite fiksne vijake (26). Nastavljive prislone obdelovanca (25) premaknite tako, da bo obdelovanec čim boljše podprt, ne da bi se dotaknil lista ali zaščitnega pokrova. Fiksirajte s fiksnim vijakom (26).

- Fiksni vijak (9) vlečne priprave je odvit.
- Po potrebi: nastavite omejevalo nagiba (28) za razširjene nagibne kote. Glejte poglavje 7.3.)

Žaganje obdelovanca:

- SI. G:** Popustite fiksno ročico (29) za nastavev nagiba žage.
- Nastavite fiksno ročico (27):
 - fiksno ročico (27) povlecite v smeri upravljalne strani = brezstopenjsko nastavljanje prekucne ročice.
 - fiksno ročico (27) povlecite v smeri zadnje strani = fiksiranje prekucne ročice na zaskočnih položajih.

Napotek:

Prekucna ročica zaskoči na nagibnih kotih 0°, 22,5° in 33,9°.

- Prekucno ročico počasi nagnite na zeleni položaj.
- Zategnite fiksno ročico (29) za nastavev nagiba.

Pozor!

- Da se kot nagiba med žaganjem ne more spremeniti, je treba fiksno ročico (29)

prekucne roke (tudi na zaskočnih položajih!) zategniti.

- Prežagajte obdelovanec, kot je opisano v "8.3 Ravni rezi".

8.6 Dvojni zajeralni rezi

Napotek:

Dvojni zajeralni rez je kombinacija zajeralnega reza in nagnjenega reza. To pomeni, da se obdelovanec odžaga poševno na zadnji prislonski rob in poševno na zgornjo stran.

Izhodiščni položaj:

- Sprostite transportno blokado (23).
- Žagino glavo (13) dvignite navzgor.
- Izključena omejitev globine žaganja (20).
- Vrtljiva miza (16) fiksirana na zelenem položaju (fiksna ročica (14) za vrtljivo mizo je zategnjena).
- Prekucna ročica je nagnjena pod zelenim kotom glede na površino obdelovanca in fiksirana (fiksna ročica (29) je zategnjena).
- Vlečna priprava čisto zadaj.
- Fiksni vijak (9) vlečne priprave je odvit.
- Nastavite prislona obdelovanca: Popustite fiksne vijake (26). Nastavljive prislone obdelovanca (25) premaknite tako, da bo obdelovanec čim boljše podprt, ne da bi se dotaknil lista ali zaščitnega pokrova. Fiksirajte s fiksnim vijakom (26). Za določene nastavitve kotov bo morda treba premični prislone obdelovanca (25) povsem izvleči tako, da odvijete fiksni vijak (26). Ponovno zategnite fiksni vijak (26). (Po koncu reza ponovno namestite premični prislone obdelovanca (25) in ga fiksirajte s fiksnim vijakom (26), da se ne izgubi.)

Žaganje obdelovanca:

Nevarnost!

Pri dvojnem zajeralnem rezu je žagin list zaradi močnega nagiba nenavstajne dostopen – to predstavlja povečano nevarnost poškodb. Vedno ohranjajte zadostno razdaljo do žaginega lista!

- Prežagajte obdelovanec, kot je opisano v "8.3 Ravni rezi".

8.7 Žaganje utorov

Napotek:

Omejitev globine žaganja skupaj z vlečno pripravo omogoča izdelavo utorov. Pri tem rez ne loči obdelovanca na dva dela, temveč ga zažaga samo do določene globine!

Pozor! Nevarnost povratnega udarca!

Pri izdelavi utorov je še posebej pomembno, da s strani ne pritiskate na žagin list. Žagina glava lahko sicer nenadoma udari navzgor! Pri izdelavi utorov uporabljajte vpenjalno pripravo. Ne pritiskajte s strani na žagino glavo.

Izhodiščni položaj:

- Sprostite transportno blokado (23).
- Žagino glavo dvignite navzgor.
- Prekucna ročica je nagnjena pod zelenim kotom glede na površino obdelovanca in fiksirana (fiksna ročica (29) je zategnjena).
- Vrtljiva miza (16) fiksirana na zelenem položaju (fiksna ročica (14) za vrtljivo mizo je zategnjena).
- Vlečna priprava čisto zadaj.
- Fiksni vijak (9) vlečne priprave je odvit.
- Nastavite prislona obdelovanca: Popustite fiksne vijake (26). Nastavljive prislone obdelovanca (25) premaknite tako, da bo obdelovanec čim boljše podprt, ne da bi se dotaknil lista ali zaščitnega pokrova. Fiksirajte s fiksnim vijakom (26).

Žaganje obdelovanca:

- Omejevalo globine žaganja premaknite na notranji položaj (aktivirajte), pri čemer omejevalo globine žaganja (20) zavrtite v smeri urinega kazalca.

- Nastavitveni vijak (22) nastavite na zeleno globino žaganja in ga fiksirajte s protitatico (21).
- Sprostite varnostni zapah (4) in žagino glavo spustite navzdol, da preverite nastavljen globino žaganja:
- Izdelajte poskusni rez.
- Po potrebi ponovite koraka 1 in 4, dokler ne nastavite zelene globine reza.
- Prežagajte obdelovanec, kot je opisano v "8.3 Ravni rezi".

9. Vzdrževanje in nega

Nevarnost!

- Pred vsemi vzdrževalnimi deli ali čiščenjem izvlecite električni vtič.
- Nadaljnja vzdrževalna dela ali popravila razen teh, opisanih v tem poglavju, lahko izvajajo samo strokovnjaki.
 - Poškodovane dele, predvsem varnostne naprave, zamenjajte samo z originalnimi deli. Deli, ki jih proizvajalec ni preveril in odobrila, lahko vodijo do nepredvidljivih okvar.
 - Po vzdrževalnih in čistilnih delih je treba spet vključiti vse varnostne naprave in jih preveriti.

9.1 Zamenjava žaginega lista

Nevarnost opeklin!

Takoj po žaganju je žagin list še zelo vroč. Počakajte, da se vroč žagin list ohladi. Vročega žaginega lista ne čistite z gorljivimi tekočinami.

Nevarnost ureznin obstaja tudi na mirujočem žaginem listu!

Pri odvijanju in privijanju napenjalnih vijakov (40) (oz. napenjalnega modula (41)) mora biti nihajni zaščitni pokrov (11) nagnjen prek žaginega lista. Pri menjavi žaginega lista nosite rokavice.

- Izvlecite električni vtič.
- Žagino glavo postavite v zgornji položaj.
- Fiksirajte žagin list: pritisnite fiksni gumb (8) in pri tem z drugo roko zavrtite žagin list, dokler fiksni gumb ne bo zaskočil. Pridržite fiksni gumb.
- SI. M:** Napenjalni vijak s podložko (40) odvijte v desno s pomočjo inbus ključa (1) (levi navoj!) oz. napenjalni modul (41) odvijte ročno v smeri urinega kazalca (levi navoj!)
- Sprostite varnostni zapah (4) in nihajni zaščitni pokrov (11) potisnite navzgor in ga zadržite.
- Zunanjo prirobnico (46) in žagin list (45) previdno snemite z gredi žaginega lista in znova zaprite nihajni zaščitni pokrov (11).

Nevarnost!

Ne uporabljajte čistil (npr. za odstranjevanje ostankov smole), ki bi lahko napadli dele iz lahkih kovin, ker sicer čvrstost žage ne bo več zagotovljena.

- Očistite vpenjalne površine:
 - gred žaginega lista (43),
 - notranjo prirobnico (44),
 - žagin list (45),
 - zunanjo prirobnico (46).

Nevarnost!

Notranjo prirobnico (44) pravilno natakните! Žaga lahko sicer blokira ali pa se žagin list sprosti! Notranja prirobnica je pravilno nameščena, če je obročni utor usmerjen proti žaginemu listu, ploska stran pa proti motorju.

- Notranjo prirobnico (44) natakните, kot je prikazano.
- Sprostite varnostni zapah (4) in nihajni zaščitni pokrov (11) potisnite navzgor in ga zadržite.

10. Namestite nov žagin list - upoštevajte smer vrenja: gledano z leve (odprte) strani mora puščica na žaginem listu ustrezati smeri puščice **(42)** na pokrovu žaginega lista!



Nevarnost!

Uporabljajte samo žagine liste, ki ustrezajo zahtevam in karakteristikam, navedenim v teh navodilih za uporabo.

Uporabljajte samo primerne žagine liste z dodatnimi luknjami, ki so predvideni za največje število vrtljajev (glejte "Tehnične podatke" - pri neprimernih ali poškodovanih žaginskih listih lahko zaradi centrifugalne sile dele izvrže, kot pri eksploziji).

Uporabljajte samo žagine liste, primerne za žagani material.

Žaginski listi, ki so predvideni za žaganje lesa ali podobnih materialov, morajo ustrezati EN 847-1.

Uporabljati ni dovoljeno:

– žaginskih listov iz visoko legiranega jekla (HSS);

– poškodovanih žaginskih listov;

– ločevalnih plošč.



Nevarnost!

– Žagin list montirajte samo z originalnimi deli.

– Ne uporabljajte nepripravljenih reduciranih obročev, ker se lahko sicer žagin list sprosti.

– Žaginski listi morajo biti montirani tako, da se vrtijo brez neuravnoteženosti in udarjanja in se med obratovanjem ne morejo sprostiti.

11. Ponovno zaprite nihajni zaščitni pokrov **(11)**.

12. Namestite zunanjo prirobnico **(46)** - tečaji morajo kazati proti žaginemu listu (glejte sl. Y).

13. Obračajte žagin list, dokler tečaji ne zaskočijo v dodatnih luknjah.

Pri strojih z napenjalnim vijakom (40):

14. Napenjalni vijak **(40)** privijte v levo (levi navoj!) in ga ročno zategnite.

15. Fiksirajte žagin list: pritisnite fiksni gumb **(8)** in pri tem z drugo roko zavrtite žagin list, dokler fiksni gumb ne bo zaskočil. Pridržite fiksni gumb.



Nevarnost!

– Inbus ključev **(1)** ne podaljšajte.

– Napenjalnega vijaka ne zategujte z udarjanjem na inbus ključ **(1)**.

16. Napenjalni vijak **(40)** zategnite z inbus ključem **(1)**.

Pri strojih z napenjalnim modulom brez orodja (41):

17. Ponastavite napenjalni modul (sl. N): pri tem navojne tečaje **(47)** vtaknite v izvrtino omejevala globine žaganja in ročno kolo **(48)** napenjalnega modula vrtite v desno, dokler se ne prikaže prikazovalno polje **(49)** "0".

18. Privijte napenjalni modul na gred žaginega lista **(43)**. Pri tem obračajte ročno kolo **(48)** (levi navoj!), dokler se žagin list ne začne prav tako vrteti, nakar ga fiksirajte (blokirni gumb **(8)**) in zategnite ročno kolo **(48)**. **Prikazovalno polje mora biti po tem rumeno.**



Nevarnost!

Prikazovalno polje po privitju ne sme biti več rdeče. Če je prikazovalno polje rdeče:

· ponovite koraka 17 in 18.

· Preverite, ali so navojni tečaji in gred žaginega lista poškodovani.

Preverite delovanje:

19. Pri tem sprostite varnostni zapah **(4)** in žago sklopite navzdol:

– ko nihajni zaščitni pokrov **(11)** spustite, se mora odkriti žagin list, vendar se pokrov pri tem ne sme dotakniti drugih delov.

– Pri dviganju žage na izhodiščni položaj mora nihajni zaščitni pokrov **(11)** samodejno prekriti žagin list.

– Žagin list obrnite z roko. Žagin list se mora dati vrteti na vsakem možnem nastavitvenem položaju, ne da bi se pri tem dotikal drugih delov.

9.2 Menjava vstavka mize



Nevarnost!

Pri poškodovanem vstavku mize **(50)** obstaja nevarnost, da se med vstavke mize in žagin list zagodijo majhni predmeti in blokirajo žagin list. Poškodovane vstavke mize takoj zamenjajte!

1. **Sl. O:** Vstavek mize **(50)** iztaknite z izvijačem. Vstavek mize se pri tem uniči in ga ni več mogoče znova uporabiti.

2. Namestite nov vstavek mize, da se zaskoči.

9.3 Nastavitve

Nastavitev vrtljive mize (sl. P)

1. Vrtljivo mizo **(16)** fiksirajte na položaju 0°.

2. Vijak **(51)** popustite za dva obrata.

3. Žagino glavo spustite navzdol in fiksirajte transportno blokado **(23)**.

4. Vrtljivo mizo **(16)** na prislonu obdelovanca poravnajte tako, da bo prislon obdelovanca **(24)** povsem pravokotno na žagin list.

5. Zategnite fiksno ročico **(14)** vrtljive mize.

6. Ponovno privijte vijak **(51)**.

Nastavitev kazalca za zajeralni kot (sl. Q)

1. Vijak **(53)** popustite za pribl. en obrat.

2. Kazalec **(52)** prestavite tako, da se bo prikazana vrednost ujemala z nastavljenim zaskočnim položajem vrtljive mize.

3. Zategnite vijak **(53)**.

Nastavitev potisne sile vlečne funkcije (sl. R)

1. Popustite protimatico **(55)**.

2. Prilagajajte zatični vijak **(54)**, dokler ne dosežete zelene potisne sile.

3. Ponovno zategnite protimatico.

Nastavitev zaskočnih položajev za nagibni kot

1. Prekucno ročico zaskočite na položaju 0° in fiksirne ročice **(29)** ne zategnite.

2. **Sl. S:** Odvijte zgornji vijak **(56)** oz. 2 vijaka **(56)** (samo KGS 216 Plus) in snemite pokrov prekucne ročice.

3. **Sl. T:** Za pribl. en obrat popustite notranja šestroba vijaka **(57)** na zadnji strani naprave.

4. Prekucno ročico poravnajte tako, da bo žagin list povsem pravokotno na vrtljivo mizo.

5. Ponovno zategnite notranja šestroba vijaka **(57)**.

6. Zategnite fiksno ročico **(29)**.

7. Ponovno namestite in privijte pokrov prekucne ročice.

8. Vijake **(59)** popustite za pribl. en obrat.

9. Kazalec **(58)** prestavite tako, da se bo prikazana vrednost ujemala z nastavljenim zaskočnim položajem prekucne ročice.

10. Zategnite vijake **(59)**.

Naknadna nastavitev vpetja nagiba

Če je mogoče nagibni kot prekucne ročice s stranskim protipritisnikom spremeniti kljub zategnjenim fiksni ročici **(29)**, je treba naknadno nastaviti vpetje nagiba.

1. Prekucno ročico fiksirajte na položaju 0°. Fiksna ročica **(29)** je sproščena.

2. Demontirajte pokrov prekucne ročice (glejte prejšnji odsek).

3. **Sl. U:** Privijajte šestrobo matico **(60)**, dokler ne dosežete zelene sile vpetja.

4. Zategnite fiksno ročico **(29)** za nastavitev nagiba. Ročico mora biti mogoče občutno zategniti.

5. Popustite zaporno zaskočko **(27)** za prekucno ročico na položaju 0° (povlecite jo v smeri upravljanja).

6. Preverite prekucno ročico tako, da jo s protipritisnikom potisnete v stran. Prekucna ročica se pri tem ne sme premakniti.

Če se kljub temu premakne:

7. ponovite koraka 3 in 6. Pri tem ustrezno sprostite ali še močneje privijte šestrobo matico **(60)**.

8. Ponovno namestite in privijte pokrov prekucne ročice.

Nastavitev rezalnega laserja



Nevarnost!

LASERSKO SEVANJE
NE GLEDATI V LASERSKI ŽAREK

Za nastavitev laserja uporabite priložen šestrobi ključ **(2,5 mm)**.

1. **Sl. V:** Popustite oz. zategnite vijake **(61)**, **(62)**, **(63)**, da poravnate laser, kot je prikazano.

9.4 Čiščenje naprave

Iverje in prah s krtačo ali sesalnikom odstranite z iz:

– nastavitvenih naprav in varnostnih naprav;

– nihajnega zaščitnega pokrova;

– upravljalnih elementov;

– hladilne odprtine motorja;

– prostora pod vstavkom mize;

– prostora pod vrtljivo mizo;

– rezalnega laserja.

9.5 Shranjevanje naprave



Nevarnost!

· Napravo hranite tako, da je nepooblašcene osebe ne bodo mogle zagnati.

· Zagotovite, da se nihče ne more poškodovati na stoječi napravi.



Pozor!

· Naprave ne puščajte nezaščitene na prostem ali v vlažnem okolju.

9.6 Vzdrževanje

Pred vsako uporabo

· Ostružke odstranite s sesalnikom ali čopičem.

· Preglejte električni kabel in električni vtič glede poškodb; po potrebi naj vam poškodovani del zamenja električar.

· Preglejte vse premične dele, ali se lahko nemoteno premikajo po celotnem območju premikanja.

· Preverite, ali nihajni zaščitni pokrov **(11)** brezhibno deluje in se ne zatika. Ko nihajni zaščitni pokrov spustite, se mora odkriti žagin list, vendar se pokrov pri tem ne sme dotakniti drugih delov. Pri dviganju žage na izhodiščni položaj mora nihajni zaščitni pokrov samodejno prekriti žagin list. Poškodovane ali nedelujoče dele vam naj pred uporabo naprave popravijo.

Redno, glede na pogoje uporabe

· Preverite in po potrebi zategnite vse vijake povezave.

· Preverite ponastavitveno funkcijo žagine glave (žagina glava se mora zaradi vzmetne sile vrniti na zgornji izhodiščni položaj); po potrebi naj vam strokovnjak zamenja vzmet.

· Rahlo naoljite vodilne elemente.

10. Napotki in namigi

– Pri dolgih obdelovancih na levi in desni od žage namestite primerne odlagalne površine.

– Pri žaganju majhnih odsekov uporabljajte dodatni prislon (kot dodatni prislon lahko uporabite npr. primerno leseno desko, ki jo privijačite na prislon naprave).

– **Sl. W:** Pri žaganju upognjene (zvite) deske navzven upognjeno stran prislonite na prislon obdelovanca.

– Obdelovancev ne žagajte pokončno, ampak jih položite plosko na vrtljivo mizo.

11. Dodatna oprema

Uporabljajte samo originalno dodatno opremo Metabo.

Uporabljajte samo dodatno opremo, ki ustreza zahtevam in karakteristikam, navedenim v teh navodilih za uporabo.

A Vzdrževalni in negovalni sprej za odstranjanje ostankov smole in konserviranje kovinskih površin: 0911018691

B Večnamenski sesalnik Metabo (glejte katalog)

C Podstavek:
KSU 251 Mobile: 629007000
KSU 251: 629005000
KSU 401: 629006000

Žagini listi za KGS 254 Plus in KGS 254 I Plus:

D Žagin list Power Cut: 628220000
HW/CT 254 x 30 x 2,4/1,8, 24 WZ 5° neg.

Za grobe in srednje fine reze. Dobri rezultati žaganja pri vzdolžnih rezih v polni les. Delno uporabno pri gradbenem lesu z žebli in ostanki betona.

Žagin list Precision Cut 628221000
HW/CT 254 x 30 x 2,4/1,8, 48 WZ 5° neg.

Za zelo dobre, čiste rezultate žaganja pri vzdolžnih in prečnih rezih v mehki in trdi les. Idealno za polni in slojni les, neobdelane iverne plošče, iverne plošče s premazi ali furnirjem, MDF, vezane obdelovance.

E Žagin list Precision Cut 628222000
HW/CT 254 x 30 x 2,4/1,8, 60 WZ 5° neg.

Za zelo dobre, čiste rezultate žaganja pri vzdolžnih in prečnih rezih v mehki in trdi les. Idealno za polni in slojni les, neobdelane iverne plošče, iverne plošče s premazi ali furnirjem, MDF, vezane obdelovance.

F Žagin list Multi Cut 628223000
HW/CT 254 x 30 x 2,4/1,8, 80 FZ/TZ, 5° neg.

Pri največjih zahtevah glede kakovosti reza, npr. pri laminatu, tankoslojnih plastičnih, aluminijastih, bakrenih in medeninastih profilih. Popolni rezultati žaganja tudi pri prečnih rezih v polni les, neobdelane iverne plošče, iverne plošče s premazi ali furnirji in MDF.

G Laminate Cut Professional 628446000
254x30 66FZ/TZ 0°

Precizni, čisti rezi v laminatna tla vseh vrst zahvaljujoč posebej za to razviti geometriji zob.

H Aluminium Cut Professional 628447000
254x30 72FZ/TZ 5° neg

Popolni rezi v aluminij zavaljujoč posebni geometriji zob.

Žagini listi za KGS 315 Plus:

I Žagin list Precision Cut : 628224000
HW/CT 315 x 30 x 2,4/1,8, 48 WZ 5° neg.

Za zelo dobre, čiste rezultate žaganja pri vzdolžnih in prečnih rezih v mehki in trdi les. Idealno za polni in slojni les, neobdelane iverne plošče, iverne plošče s premazi ali furnirjem, MDF, vezane obdelovance.

J Žagin list Precision Cut : 628225000
HW/CT 315 x 30 x 2,4/1,8, 84 WZ 5° neg.

Za zelo dobre, čiste rezultate žaganja pri vzdolžnih in prečnih rezih v mehki in trdi les. Idealno za polni in slojni les, neobdelane iverne plošče, iverne plošče s premazi ali furnirjem, MDF, vezane obdelovance.

K Žagin list Multi Cut : 628226000
HW/CT 315 x 30 x 2,4/1,8, 96 FZ/TZ, 5° neg.

Pri največjih zahtevah glede kakovosti reza, npr. pri laminatu, tankoslojnih plastičnih, aluminijastih, bakrenih in medeninastih profilih. Popolni rezultati žaganja tudi pri prečnih rezih v polni les, neobdelane iverne plošče, iverne plošče s premazi ali furnirji in MDF.

Celotni program dodatne opreme najdete na www.metabo.com ali v katalogu.

12. Popravilo



Nevarnost!

Popravila na električnem orodju lahko izvajajo samo električarji!

Pokvarjen električni kabel lahko zamenjate samo s posebnim, originalnim električnim kablom Metabo, ki ga lahko dobite pri servisni službi Metabo.

Pokvarjen rezalni laser zamenjajte samo z originalnim rezalnim laserjem Metabo.

Glede električnega orodja Metabo, ki ga je treba popraviti, se obrnite na svojega zastopnika za Metabo. Naslov najdete na www.metabo.com.

Sezname nadomestnih delov lahko prenesete z www.metabo.com.

13. Varstvo okolja

Za okolju prijazno odstranjevanje in recikliranje izrabljenega stroja, embalaže in dodatne opreme uporabljajte nacionalne predpise.



Samo za države EU: električnega orodja ne mečite med gospodinjne odpadke! V skladu z evropsko direktivo 2012/19/EU o odpadni elektronski in električni opremi je treba v skladu z nacionalnim zakonom izrabljeno električno orodje zbirati ločeno in odstraniti na okolju prijazen način.

14. Težave in motnje

V nadaljevanju so opisane težave in motnje, ki jih lahko poskusite odpraviti sami. Če vam tukaj opisani ukrepi ne pomagajo, glejte poglavje 12. "Popravilo".



Nevarnost!

V povezavi s težavami in motnjami se zgodi še posebej veliko nesreč. Zato upoštevajte:

- Pred vsakim odpravljanjem napake izvlomite električni vtič.
- Po vsakem odpravljanju napak je treba spet vključiti vse varnostne naprave in jih preveriti.

Motor ne dela.

Ni omrežne napetosti:

- Preverite vtič, vtičnico in varovalko.

Motor je pregret (KGS 254 I Plus):

- Vzrok pregretja odpravite, pustite ohladiti nekaj minut, potem znova vključite.

Čelilna funkcija ne deluje

Aktivirana transportna blokada:

- Izključite transportno blokada.

Blokirana varnostna blokada:

- Sprostite varnostno blokada.

Premajhna moč žaganja

Top žagin list (žagin list ima na strani morda ožgane madeže).

Žagin list ni primeren za material (glejte poglavje 11. "Dodatna oprema").

Žagin list je zviti:

- Zamenjajte žagin list (glejte poglavje 9. "Vzdrževanje").

Žaga močno vibrira

Žagin list je zviti:

- Zamenjajte žagin list (glejte poglavje 9. "Vzdrževanje").

Žagin list ni pravilno montiran:

- Pravilno montirajte žagin list (glejte poglavje 9. "Vzdrževanje").

Žaga ob zagonu cvili

Pogonski jermen je premalo napet:

- Napnite pogonski jermen (glejte poglavje 12. "Popravilo").

Vrtljiva miza se težko vrti

Ostružki pod vrtljivo mizo:

- Odstranite ostružke.

15. Tehnični podatki

Razlage o podatkih na 6. strani.

Spremembe v smislu tehničnega napredka so pridržane.

U	= omrežna napetost
I	= nazivni tok
F	= najm. varovalo
P ₁	= nazivna vhodna moč
IP	= vrsta zaščite
SK	= razred zaščite
n ₀	= število vrtljajev v prostem teku

v ₀	= najv. hitrost žaganja
D	= premer žaginega lista (zunaj)
d	= izvrtina žaginega lista (znotraj)
b	= najv. širina zob žaginega lista
a ₁	= kotno območje nastavitve žagine glave
a ₂	= kotno območje vrtljive mize
A	= dimenzije (DxŠxV)
m	= teža

Zahteve za odsesovalno napravo za ostružke:

D ₁	= priključni premer sesalnega nastavka
D ₂	= najmanjši pretok zraka
D ₃	= najmanjši podtlak na sesalnih nastavkih
D ₄	= najmanjša hitrost zraka na sesalnih nastavkih

Največje dovoljene mere reza za različne reze/ največji presek obdelovanca; glejte tabelo na strani 6.

~ izmenični tok

Stroj je razreda zaščite II

Navedeni tehnični podatki so odvisni od tolerance (v skladu z vsakokratnimi veljavnimi standardi).

Emisijske vrednosti

Te vrednosti omogočajo oceniti emisije električne orodja in primerjavo različnih električnih orodij. Glede na pogoje uporabe, stanje električnega orodja ali električnih orodij je lahko dejanska obremenitev višja ali manjša. Pri oceni upoštevajte delovne premore in faze z manjšo obremenitvijo. Na osnovi ustreznih prilagojenih ocenjenih vrednosti določite primerne zaščitne ukrepe za uporabnika, kot so npr. organizacijski ukrepi.

Tipična raven hrupa z oceno A:

L _{PA}	= raven zvočnega tlaka
L _{WA}	= raven zvočne moči
K _{PA} , K _{WA}	= negotovost

Nosite zaščito za sluh!

Metabowerke GmbH
Metabo-Allee 1
72622 Nuertingen
Germany
www.metabo.com

metabo[®]

PROFESSIONAL POWER TOOL SOLUTIONS