

DE

Elektro-Installationsanleitung



Information zur Realisierung Elektro-Anschluss des(r) Pools

1. Zuleitung / Hauptkabel
Anschluss entspr. DIN VDE 0100-702 mittels fest verlegtem Kabel NYY-J 3x2,5mm², RCD-Schutz am Hausabgang $\leq 30\text{mA}$, vorzugsweise erdverlegt, und Einführung in den Technikraum im Erdbereich. Allpoliger Sicherheits- Tür- Kontakt an der Tür des Technikraumes zur Trennung der Verbraucher vom Hauptkabel beim Öffnen der Tür des Technikraumes.
2. Versorgungsleitungen zu den Verbrauchern am Pool
Verteilergehäuse IPx5 mit Anschlussklemmen für max. 2 Verbraucher, davon ist ein Verbraucher die Filteranlage. Ein Ausschalter für die Filteranlage, im Verteilergehäuse integriert

Sicherheits- und Warnhinweise zur Elektroinstallation

- vor Montage des Pools ist auf die Lage des Elektroanschlusses zu achten
- der Elektroanschluss des Pools hat über ein fest verlegtes Kabel NYY-J 3x2,5mm², ohne Steckverbindungen, zu erfolgen. Am Hausanschlusspunkt ist das Kabel mittels RCD- Schutz (FI- Schutzschalter $\leq 30\text{mA}$) zu sichern. (DIN VDE 0100-702.55.4 ist zu beachten)

Empfehlung:
Installation eines allpolig abschaltenden Hauptschalters am Hausanschlusspunkt mit vorgelagerter Einzelabsicherung mittels Leitungsschutzschalter 16A.
- die Verlegung und der Anschluss des Zuleitungskabels hat nach DIN VDE 0100 Teil 702 zu erfolgen
- stimmen Sie den Elektro- Anschluss vor Montage des Pools mit dem Elektrofachbetrieb ab
- Das Versorgungskabel, die Versorgungsleitung(en), die Filterpumpe und die Trenneinrichtung müssen in einer Weise errichtet werden, dass ein Schutz, wie bei Schutzklasse II oder mit gleichwertiger Isolierung gegeben ist.
- die Elektroinstallationsarbeiten im Technikraum sind durch einen Elektrofachmann entsprechend der beiliegenden Anschlusspläne vorzunehmen
- Steckverbindungen sind in einem Bereich von 3,5m um den Pool nicht zugelassen.
- An die Elektroverteilung im Technikraum des Pools dürfen nur für den Einsatzbereich zertifizierte und zugelassene Geräte und Ausrüstungen angeschlossen werden. Der Anschluss muss durch einen Elektrofachmann erfolgen!
- Der Sicherheits- Türkontakt dient zur Abschaltung aller aktiven Leiter bei Öffnen der Tür des Technikraumes.

Legende Anschlussplan

1. Zuleitung aus der Hausverteilung (Festanschluss) über FI- Schutzschalter $\leq 30\text{mA}$
 2. externer allpoliger Sicherheits- Türkontakt IPX5
 3. externer Schalter f. Filteranlage IPX5
- A. Filteranlage
B. Gegenstromanlage

Hersteller: weka Holzbau GmbH
Johannestr. 16
17034 Neubrandenburg
Tel. : (0049)-395 429080
Fax. :(0049)-395 4520883

GB

Electrical installation instructions

Information for installing pool electrical connection

1. Supply line / main cable

Connection according to DIN VDE 0100-702 using securely laid cable NYY-J 3x2.5 mm², RCD protection at house outlet ≤30mA, preferably buried, and introduction to the plant room at ground level. All-pole safety door contact on the door to the plant room to isolate the loads from the main cable when the door to the plant room is opened.

2. Supply lines to the loads at the pool

IPx5 distributor housing with terminals for max. 2 loads, one of which is the filter system. A circuit breaker for the filter system, integrated in the distributor housing

Safety and warning information for electrical installation

- Check the location of the electrical connection before installing the pool.
- The pool's electrical connection is to be via a securely laid cable NYY-J 3x2.5 mm², without connectors. The cable is to be protected with RCD protection (FI circuit breaker ≤ 30 mA) at the connection point with the house. (DIN VDE 0100-702.55.4 is to be noted.)

Recommendation:

Installation of an all-pole disconnect switch with upstream protection by means of 16 A automatic cut-out.

- Laying and connection of the supply cable must be in accordance with DIN VDE 0100 Part 702.
- Before installing the pool, clear the electrical connection with a specialist electrical company.
- The supply cable, the supply line(s), the filter pump and the separator must be installed in such a way that protection equivalent to protection rating II or with equal insulation is provided.
- The electrical installation work in the plant room is to be carried out by a qualified electrician according to the attached connection diagrams.
- Connectors are not permitted within 3.5 m of the pool.
- Only devices and equipment certified and approved for the operating conditions may be connected to the electrical distribution in the pool's plant room. The connection must be carried out by a certified electrician.
- The safety door contact is used to switch off all active conductors when the door to the plant room is opened.

Key to connection diagram

1. Supply line from the house distribution (fixed connection) via FI circuit breaker ≤ 30 mA
2. External all-pole safety door contact IPX5
3. External switch for filter system IPX5

- A. Filter system
- B. Reverse current unit

Manufacturer: weka Holzbau GmbH
Johannestr. 16
D-17034 Neubrandenburg
Tel.: (0049)-395 429080
Fax. :(0049)-395 4520883

FR

Notice d'installation du système électrique

Information concernant la réalisation du raccordement électrique de la(des) piscine(s)

1. Cordon d'alimentation / câble principal
Raccordement conforme à la norme DIN VDE 0100-702 par câble NYY-J 3x2,5mm² posé en fixe, protection DDR (RCD) à la sortie maison $\leq 30\text{mA}$, de préférence mise sous terre, et entrée dans le local technique, installation enterrée. Contact de sécurité sur tous les pôles sur la porte du local technique visant à couper les consommateurs d'énergie du câble principal lors de l'ouverture de la porte du local technique.
2. Conduites d'alimentation reliant les consommateurs d'énergie au niveau de la piscine
Boîtier de répartiteur IPx5 avec bornes de connexion pour 2 consommateurs d'énergie max., dont un concerne le groupe de filtration. Un commutateur d'arrêt pour le groupe de filtration, intégré dans le boîtier de répartiteur

Informations sur la sécurité et avertissements concernant l'installation électrique

- avant le montage de la piscine, il faut veiller à l'emplacement du branchement électrique
- le branchement électrique de la piscine doit s'effectuer au moyen d'un câble NYY-J 3x2,5mm² posé en fixe, sans connecteurs à fiche. Au point de branchement de la maison, le câble doit être sécurisé par une protection DDR (RCD) (disjoncteur FI $\leq 30\text{mA}$). (la norme DIN VDE 0100-702.55.4 doit être respectée)

Recommandation :

installation d'un commutateur principal de coupure sur tous les pôles au point de branchement de la maison avec sectionneur en amont par disjoncteur 16 A.

- la pose et le branchement du câble d'alimentation doivent être effectués conformément à la norme DIN VDE 0100 section 702
- réglez le branchement électrique avant le montage de la piscine avec une entreprise spécialisée en électricité
- le câble d'alimentation, le(s) fil(s) d'alimentation, la pompe de filtration et le dispositif de séparation doivent être installés de manière à assurer une protection de classe II ou d'isolation équivalente.
- les travaux d'installation électrique dans le local technique doivent être effectués par un électricien spécialisé conformément aux schémas de branchement joints
- Les connexions à fiche ne sont pas autorisées dans un périmètre de 3,5 m autour de la piscine.
- Seuls des appareils et équipements homologués et certifiés pour ce domaine d'application doivent être raccordés au tableau de répartition électrique du local technique de la piscine. Le branchement doit impérativement être effectué par un électricien spécialisé !
- Le contact de porte de sécurité sert à couper tous les conducteurs actifs lors de l'ouverture de la porte du local technique.

Légende schéma de branchement

1. cordon d'alimentation depuis le répartiteur principal de la maison (raccordement fixe) par disjoncteur FI $\leq 30\text{mA}$
 2. contact de porte sécurité sur tous les pôles IPX5
 3. interrupteur externe pour groupe de filtration IPX5
- A. groupe de filtration
B. système de contre-courant

Fabricant : weka Holzbau GmbH
Johannestr. 16
D-17034 Neubrandenburg
Tél. : (0049)-395 429080
Fax : (0049)-395 4520883

IT

Istruzioni per l'installazione elettrica

Informazioni per la realizzazione del collegamento elettrico della piscina

1. Cavo di alimentazione / cavo principale

Collegamento conforme alla norma DIN VDE 0100-702 per mezzo di cavo per posa fissa NYY-J 3x2,5mm², protezione RCD in uscita dalla casa <= 30 mA, di preferenza interrato, e introduzione nell'area tecnica nell'area del terreno. Contatto di sicurezza onnipolare sulla porta dell'area tecnica per la separazione delle utenze dal cavo principale all'apertura della porta dell'area tecnica.

2. Linee di alimentazione alle utenze sulla piscina

Scatola di distribuzione IPx5 con morsetti per 2 utenze max., di cui una per l'impianto di filtrazione. Un dispositivo di interruzione per l'impianto di filtrazione, integrato nella scatola di distribuzione.

Avvertenze di sicurezza per l'installazione elettrica

- Prima di procedere al montaggio della piscina occorre fare attenzione alla posizione del collegamento elettrico.
- Il collegamento elettrico della piscina deve avvenire per mezzo di un cavo per posa fissa NYY-J 3x2,5mm², senza collegamenti a spina. Nel punto di collegamento alla casa, il cavo deve essere messo in sicurezza con una protezione RCD (interruttore differenziale FI <= 30 mA). (rispettare la norma DIN VDE 0100-702.55.4)

Raccomandazione:

installare un interruttore universale onnipolare nel punto di collegamento alla casa con singola protezione a monte per mezzo di un interruttore magnetotermico da 16 A.

- La posa ed il collegamento del cavo di alimentazione deve avvenire in conformità alla norma DIN VDE 0100 Parte 2.
- Stabilite il collegamento elettrico con gli elettricisti specializzati prima di montare la piscina.
- Il cavo di alimentazione, le linee di alimentazione, la pompa di filtraggio ed il sezionatore devono essere predisposti in modo tale da garantire una protezione equivalente alla classe di protezione II o con isolamento equiparabile.
- I lavori per l'installazione elettrica all'interno dell'area tecnica devono essere effettuati da un elettricista specializzato in conformità agli schemi di collegamento allegati.
- In un'area di 3,5 m intorno alla piscina non sono consentiti i collegamenti a spina.
- Alla distribuzione elettrica all'interno dell'area tecnica della piscina possono essere collegati solo gli apparecchi e le attrezzature certificate e consentite per l'ambito d'applicazione. Il collegamento deve avvenire per opera di un elettricista specializzato!
- Il contatto di sicurezza sulla porta serve a disattivare tutti i conduttori attivi all'apertura della porta dell'area tecnica.

Legenda schema di collegamento

1. Cavo di alimentazione dalla distribuzione casa (collegamento fisso) tramite interruttore differenziale FI <= 30mA
2. Contatto esterno onnipolare di sicurezza sulla porta IPX5
3. Interruttore esterno per impianto di filtrazione IPX5

A. Impianto di filtrazione

B. Impianto per nuoto controcorrente

Produttore: weka Holzbau GmbH
Johannestr. 16
17034 Neubrandenburg
Tel.: (0049)-395 429080
Fax. :(0049)-395 4520883

ES

Instrucciones de instalación eléctrica

Información para realizar la instalación eléctrica de la piscina

1. Tubo de acometida / cable principal

Conexión de acuerdo con la norma DIN VDE 0100-702 por medio de un cable tendido fijo NYY-J 3x2,5mm², protección RCD en la salida de la casa $\leq 30\text{mA}$, preferiblemente tendido bajo tierra, e introducción en el compartimento técnico en tierra. Contacto de seguridad de la puerta de todos los polos en la puerta del compartimento técnico para la separación de los aparatos consumidores respecto al cable principal al abrirse la puerta del compartimento técnico.

2. Líneas de alimentación a los aparatos consumidores de la piscina

Caja de distribución IPx5 con bornes de conexión para máx. 2 aparatos consumidores, uno de los cuales es la instalación de filtrado. Un interruptor para la instalación de filtrado, integrado en la caja de distribución

Advertencias e indicaciones de seguridad para la instalación eléctricas

- antes del montaje de la piscina hay que tener en cuenta la posición de la conexión eléctrica
- la conexión eléctrica de la piscina debe realizarse a través de un cable tendido fijo NYY-J 3x2,5mm², sin conexiones de enchufe. En el punto de conexión de la casa, debe asegurarse el cable por medio de protección RCD (interruptor diferencial residual $\leq 30\text{mA}$). (tener en cuenta la norma DIN VDE 0100-702.55.4)

Recomendación:

instalación de un interruptor principal de desconexión de todos los polos en el punto de conexión de la casa con fusible individual previo por medio de interruptor automático de 16A.

- el tendido y la conexión del cable de acometida debe realizarse de acuerdo con la norma DIN VDE 0100 Parte 702
- antes del montaje de la piscina, acuerde la conexión eléctrica con la empresa de electricistas especializada
- el cable de alimentación, la línea o líneas de alimentación, la bomba del filtro y el dispositivo de separación deben montarse de tal forma que haya una protección como la clase de protección II o con un aislamiento equivalente.
- los trabajos de instalación eléctrica en el compartimento técnico debe realizarlos un electricista especializado de acuerdo con los esquemas de conexión adjuntos
- no está permitido establecer conexiones de enchufe en un área de 3,5m alrededor de la piscina.
- en la distribución eléctrica del compartimento técnico de la piscina únicamente deben conectarse aparatos y equipos certificados y autorizados para el ámbito de aplicación. ¡La conexión debe realizarla un electricista especializado!
- El contacto de seguridad de la puerta sirve para desconectar todos los conductores activos al abrirse la puerta del compartimento técnico.

Leyenda del esquema de conexiones

1. línea de acometida de la distribución de la casa (conexión fija) a través de interruptor diferencial residual $\leq 30\text{mA}$
 2. contacto de seguridad de la puerta externo de todos los polos IPX5
 3. interruptor externo para la instalación de filtrado IPX5
- A. instalación de filtrado
B. instalación de contracorriente

Fabricante: weka Holzbau GmbH
Johannestr. 16
17034 Neubrandenburg
Tel.: (0049)-395 429080
Fax. :(0049)-395 4520883

PT

Manual de instalação eléctrica

Informação sobre a realização da ligação eléctrica da(s) piscina(s)

1. Linha de alimentação/cabo principal
Ligação segundo a DIN VDE 0100-702 por meio de um cabo fixo NYY-J 3 x 2,5 mm², protecção RCD na saída da casa <= 30 mA, de preferência enterrado, e introdução na sala técnica na área do solo.
Contacto de segurança omnipolar na porta da sala técnica para separar os consumidores do cabo principal ao abrir essa porta.
2. Linhas de alimentação para os consumidores na piscina
caixa do distribuidor IPx5 com bornes de ligação para um máx. de 2 consumidores, sendo um deles o sistema de filtração. Um interruptor para o sistema de filtração, integrado na caixa do distribuidor

Indicações de segurança e de aviso sobre a instalação eléctrica

- Antes da montagem da piscina, é preciso ter em conta a localização da ligação eléctrica
- A ligação eléctrica da piscina tem de ter sido feita por meio de um cabo fixo NYY-J 3 x 2,5 mm², sem tomadas de ligação. No ponto de ligação da casa, o cabo tem de ser protegido com uma protecção RCD (disjuntor diferencial residual <= 30 mA) (deve respeitar-se a DIN VDE 0100-702.55.4).

Recomendação:

Instalação de um interruptor principal de desligamento omnipolar no ponto de ligação da casa com protecção por fusível única montada a montante por meio de um interruptor de protecção da linha de 16 A.

- A disposição e a ligação do cabo de alimentação têm de ser feitas de acordo com a DIN VDE 0100, parte 702
- Antes da montagem da piscina, acerte os pormenores relativos à ligação eléctrica com uma empresa de montagens eléctricas
- O cabo de alimentação, a(s) linha(s) de alimentação, a bomba do filtro e a unidade de corte têm de ser alinhadas de forma a que exista uma protecção como na classe de protecção II ou um isolamento equivalente.
- Os trabalhos de instalação eléctrica na sala técnica têm de ser feitos por um electricista, de acordo com os presentes esquemas de ligações
- Não são permitidas tomadas de ligação numa área de 3,5 m à volta da piscina.
- Na distribuição eléctrica na sala técnica da piscina só podem ser ligados aparelhos e equipamentos certificados e autorizados para este tipo de utilização. A ligação tem de ser feita por um electricista!
- O contacto de segurança da porta serve para desligar todos os cabos activos ao abrir a porta da sala técnica.

Legenda do esquema de ligações

1. Alimentação a partir do quadro eléctrico da casa (ligação fixa) através do disjuntor diferencial residual <= 30 mA
2. Contacto de segurança da porta externo omnipolar IPX5
3. Interruptor externo para sistema de filtração IPX5

A. Sistema de filtração

B. Sistema de contracorrente

Fabricante: weka Holzbau GmbH
Johannestr. 16
17034 Neubrandenburg
Tel.: (0049)-395 429080
Fax : (0049)-395 4520883

HU

Villanszerelési útmutató

Útmutató a medence elektromos bekötéséhez

1. Tápvezeték / főkábel

Csatlakoztatás a DIN VDE 0100-702 szabvány szerint, NY-Y-J 3x2,5mm²-es fixen rögzített kábellel, RCD-védelem a házkimenetnél $\leq 30\text{mA}$, lehetőleg földelt, és földalatti bevezetés a műszaki helyiségbe. Minden pólust bontó biztonsági ajtóérintkező a műszaki helyiség ajtaján a fogyasztók leválasztására a főkábelről a műszaki helyiség ajtajának kinyitásakor.

2. Tápvezetékek a medence fogyasztóihoz

IPx5 elosztóház csatlakozókapcsokkal max. 2 fogyasztó részére, amelyek közül az egyik fogyasztó a szűrőberendezés. Egy kikapcsoló a szűrőberendezéshez, az elosztóházba integráltan

Biztonsági tudnivalók és figyelmeztetések a villanszereléssel kapcsolatban

- A medence összeszerelése előtt ügyelni kell az elektromos csatlakozások helyzetére
- a medencét NY-Y-J 3x2,5mm²-es fixen rögzített kábellel, dugaszoló csatlakozók nélkül kell csatlakoztatni. A házi csatlakozási ponton a kábelt RCD-védelemmel (hibaáram-védőkapcsoló $\leq 30\text{mA}$) kell biztosítani. (be kell tartani a DIN VDE 0100-702.55.4 szabványt)

javaslat:

Szereljen be egy minden pólust bontó főkapcsolót a házi csatlakozási ponton külön biztosítással, 16A-es vezetékvédő kapcsoló révén.

- A tápkábelt a DIN VDE 0100 szabvány 702. része szerint kell lefektetni és csatlakoztatni.
- A medence összeszerelése előtt az elektromos bekötést egyeztesse a villanszerelő vállalattal.
- A tápkábelt, a tápvezeték(ek)et, a szűrőszivattyút és a megszakító berendezést úgy kell felszerelni, hogy a II. védelmi osztálynak megfelelő védelmet vagy azzal egyenértékű szigetelést biztosítsanak.
- A műszaki helyiségben végzendő villanszerelési munkákat villanszerelőnek kell végeznie a mellékelt bekötési terv szerint.
- Dugaszoló csatlakozók használata nem megengedett a medence 3,5 m-es körzetében.
- A medencéhez tartozó műszaki helyiség elektromos elosztójára csak tanúsított és a felhasználási területre engedélyezett készülékek és felszerelések csatlakoztathatók. Az elektromos bekötést villanszerelőnek kell végeznie!
- A biztonsági ajtóérintkező valamennyi aktív vezeték lekapcsolására szolgál a műszaki helyiség ajtajának kinyitásakor.

Jelmagyarázat a bekötési tervhez

1. Vezeték a házi elosztóból (fix csatlakozás) $\leq 30\text{mA}$ -es hibaáram-védőkapcsolón keresztül
2. Minden pólust bontó, külső biztonsági ajtóérintkező IPX5
3. Külső kapcsoló a szűrőberendezéshez IPX5

A. Szűrőberendezés

B. Ellenáramoltató berendezés

Gyártó: weka Holzbau GmbH
Johannestr. 16
17034 Neubrandenburg
Tel. : (0049)-395 429080
Fax.: (0049)-395 4520883

NL

Installatiehandleiding elektrische systeem

Informatie voor aanleg elektrische aansluiting van zwembad(en)

1. Voeding/hoofdkabel
Aansluiting conform DIN VDE 0100-702 door middel van vaste kabel NYY-J 3 x 2,5 mm², aardlekschakelaar bij huisaansluiting <= 30 mA, bij voorkeur ondergronds, en invoeren in technische ruimte ondergronds. Meerpolig veiligheidscontact op de deur van de technische ruimte, zodat de verbruikers van de hoofdkabel worden gescheiden als de deur van de technische ruimte wordt geopend.
2. Voedingskabels naar de verbruikers bij het zwembad
Verdeelkast IPx5 met aansluitklemmen voor max. twee verbruikers, waarvan een verbruiker de filterinstallatie is. Een uitschakelaar voor de filterinstallatie, ingebouwd in de verdeelkast

Veiligheidstips en aandachtspunten bij de elektrische installatie

- Kijk voor het monteren van het zwembad waar de elektrische aansluitingen zich bevinden.
- De elektrische aansluiting van het zwembad moet lopen via een vaste kabel NYY-J 3 x 2,5 mm², zonder steekverbindingen. Bij de huisaansluiting moet de kabel met behulp van een aardlekschakelaar (<= 30 mA) worden beveiligd. (Neem de Duitse norm DIN VDE 0100-702.55.4 in acht).

Advies:

Installeer een hoofdschakelaar bij de huisaansluiting die alle polen uitschakelt, met voorgeschakelde aparte zekering door middel van overbelastingsrelais 16A.

- De voedingskabel moet worden aangelegd en aangesloten conform DIN VDE 0100 deel 702.
- Overleg voor het monteren van het zwembad met een elektrotechnisch vakbedrijf over de elektrische aansluiting.
- De kabels, de leiding(en), de filterpomp en de verdeelinrichting moeten zodanig worden aangelegd dat sprake is van beschermingsklasse II of gelijkwaardige isolatie.
- Het elektrische systeem in de technische ruimte moet door een elektricien worden geïnstalleerd aan de hand van de bijgevoegde aansluitschema's.
- Steekverbindingen zijn binnen een straal van 3,5 m rond het zwembad niet toegestaan.
- Op de verdeelkast in de technische ruimte van het zwembad mogen alleen voor deze toepassing gecertificeerde en goedgekeurde apparaten en systemen worden aangesloten. De aansluiting ervan moet worden uitgevoerd door een elektricien!
- Het veiligheidscontact van de deur van de technische ruimte schakelt alle actieve spanningvoeders uit als de deur wordt geopend.

Legenda aansluitschema

1. Voeding vanuit de groepenkast (vaste aansluiting) via aardlekschakelaar <= 30 mA
 2. Extern meerpolig veiligheidscontact deur IPX5
 3. Externe schakelaar voor filterinstallatie IPX5
- A. Filterinstallatie
B. Tegenstroominstallatie

Fabrikant: weka Holzbau GmbH
Johannestr. 16
D-17034 Neubrandenburg
Tel.: (0049)-395 429080
Fax: :(0049)-395 4520883

HR

Uputstvo za elektroinstalaciju

Informacije za izvođenje električnog priključka bazena

1. Dovod / glavni kabelpriključak sukladno DIN VDE 0100-702 pomoću čvrsto položenog kabela NYY-J 3x2,5mm², zaštitna strujna sklopka na kućištu ≤30mA, osobito uzemljena, te ulaz u tehnički prostor na razini zemlje. Višepolni sigurnosni kontakt na vratima tehničkog prostora za odvajanje potrošača od glavnog kabela pri otvaranju vrata tehničkog prostora.
2. Napojni vodovi do potrošača na bazenu
Razdjelno kućište IPx5 s priključnim stezaljkama za maksimalno 2 potrošača, od kojih je jedan uređaj za filtriranje. Sklopka za uređaj za filtriranje, integrirana u razdjelno kućište.

Sigurnosne upute i upozorenja za elektroinstalaciju

- prije montaže bazena obratite pažnju na položaj elektro priključaka
- Elektro priključak bazena izvodi se pomoću čvrsto postavljenog kabela NYY-J 3x2,5mm², bez utičnih spojeva. Na kućnoj priključnoj točki kabel treba osigurati pomoću zaštitne strujne sklopke (FI sklopka ≤ 30mA). (voditi računa o DIN VDE 0100-702.55.4)

Preporuka:

Instalacija svepolne isklapne glavne sklopke na kućnoj priključnoj točki s pojedinačnim osiguračima pomoću zaštitnog automata voda 16A.

- Postavljanje i priključak dovodnog kabela izvodi se sukladno DIN VDE 0100 dio 702
- Prije montaže bazena usaglastie ekeltropriključak s elektrotehničkom službom.
- Napojni kabel, napojni vodovi, pumpa za filtriranje i razdvojni uređaju moraju se postaviti na taj način da se osigura zaštita kao kod 2. zaštitnog razreda ili pomoću jednakovrijedne izolacije.
- Radove elektroinstalacije u tehničkom prostoru mora izvoditi električar i to prema priloženim nacrtima.
- Utični spojevi nisu dozvoljeni na području 3,5m oko bazena.
- Na električnu razdjelnicu u tehničkom prostoru bazena smiju se priključivati samo certificirani i dopušteni uređaji i oprema. Priključivanje izvodi električar!
- Sigurnosni kontakt na vratima služi za isključivanje svih aktivnih vodova pri otvaranju vrata tehničkog prostora.

Legenda nacrta spajanja

1. Dovod iz razdjelnog kućišta (čvrsti priključak) preko FI zaštitne sklopke ≤ 30mA
2. vanjski višepolni sigurnosni kontakt za vrata IPX5
3. vanjska sklopka za uređaj za filtriranje IPX5

- A. Uređaj za filtriranje
- B. Protustrujni uređaj

Proizvođač: weka Holzbau GmbH
Johannestr. 16
17034 Neubrandenburg
Tel: (0049)-395 429080
Faks: :(0049)-395 4520883

SI

Navodila za električno napeljavo

Podatki o izvedbi električnih priključkov za bazen

1. Kabel/glavni kabel
Priklop v skladu s standardom DIN VDE 0100-702 prek že položenega kabla NYY-J 3 x 2,5mm², z zaščito za diferenčni tok ob izhodu iz hiše ≤ mA, speljan po zemlji in po zemlji uveden v strojnico. Večpolno varnostno stikalo na vratih za prekinitve napajanja porabnika, ko se odprejo vrata strojnice.
2. Oskrbovalni vodi do porabnikov na bazenu
Ohišje razdelilnika IPx5 s priključnimi sponkami z največ 2 porabnika, od tega je prvi porabnik čistilna naprava. Priključno stikalo, vgrajeno v ohišje razdelilnika

Varnostni napotki in opozorila za električno napeljavo

- Pred namestitvijo bazena bodite pozorni na položaj električnih priključkov.
- Električne povezave za bazen naj potekajo prek že položenega kabla NYY-J 3 x 2,5 mm², brez vtičnic. Na priključitveni točki za hiši kabel zavarujte z zaščito za diferenčni tok (zaščitno stikalo ≤ 30 mA). (Upoštevajte standard DIN VDE 0100-702.55.4)

Priporočilo:

Namestitev večpolnega odklopnega glavnega stikala na priključitveni točki za hišo z vnaprej položeno enkratno zaščito prek zaščitnega stikala voda 16 A.

- Polaganje in priklop dovodnega kabla naj bo izvedeno v skladu s standardom DIN VDE 0100, del 702
- Električne priključke določite z usposobljenim električarjem pred namestitvijo bazena.
- Napajalni kabel, napajalni vod, črpalka filtra in razdelilna oprema morajo biti urejeni tako, da so zaščiteni, kot je podano z zaščitnim razredom II ali enakovredno izolacijo.
- Dela z električno napeljavo v strojnici lahko opravlja le usposobljen električar v skladu s priloženo razporeditvijo priključkov.
- Povezave niso dovoljene v območju 3,5 m od bazena.
- Na električni razdelilnik v strojnici smejo biti priključeni le naprave in oprema, dovoljena in primerna za predvideno uporabo. Priklop mora izvesti usposobljen električar!
- Varnostno stikalo na vratih je namenjeno odklopu vseh aktivnih vodov, ko se vrata strojnice odprejo.

Legenda za razporeditev priključkov

1. Dovod iz razdelilne omarice (fiksni priključek)
2. Zunanje večpolno varnostno stikalo na vratih IPX5
3. Zunanje stikalo za čistilno napravo IPX5

- A. Čistilna naprava
- B. Protitočna naprava

Proizvajalec: weka Holzbau GmbH
Johannestr. 16
17034 Neubrandenburg
Tel.: (0049)-395 429080
Faks: :(0049)-395 4520883

DK

Elinstallationsvejledning

Information vedrørende udførelse af el-tilslutningen af poolen

1. Tilledning / hovedkabel
Tilslutning iht. DIN VDE 0100-702 ved hjælp af fast kabel NYY-J 3x2,5mm², fejlstrømsafbryder på husets hovedtavle ≤30mA, primært nedgravet, og nedgravet indføring til teknikrummet. En sikkerheds-dørkontakt til alle poler ved døren til teknikrummet, så forbrugerne afbrydes fra hovedkablet, når døren til teknikrummet åbnes.
2. Forsyningsledninger til forbrugerne ved poolen
Fordelerhus IPx5 med tilslutningsklemmer til maks. 2 forbrugere - en af disse forbrugere er filteranlægget. En afbryder til filteranlægget, integreret i fordelarhuset

Sikkerheds- og advarselanvisninger vedrørende elinstallationen

- Inden poolen monteres, er det vigtigt at være opmærksom på eltilslutningernes placering
- Eltilslutningen af poolen skal foregå via et fast kabel NYY-J 3x2,5mm², uden stikforbindelser. Ved hustilslutningen skal kablet sikres ved hjælp af en fejlstrømsafbryder (FI- relæ ≤ 30mA). (DIN VDE 0100-702.55.4 skal overholdes)

Vi anbefaler:

Installation af en hovedafbryder, der frakobler alle poler, ved hustilslutningen med formonteret enkeltsikring ved hjælp af beskyttelsesafbryder 16A.

- Lægningen og tilslutningen af forsyningskablet skal foregå i henhold til DIN VDE 0100 del 702
- Aftal elinstallationen med elinstallatøren, inden poolen monteres.
- Forsyningskablet, forsyningsledningerne, filterpumpen og separatoren skal etableres på en sådan måde, at der opnås en beskyttelse på linje med kapslingsklasse II eller ækvivalent isolering.
- Elinstallationsarbejdet i teknikrummet skal udføres af en elinstallatør i henhold til de vedlagte tilslutningsskemaer.
- Stik er ikke tilladt i en omkreds af 3,5 m rundt om poolen.
- Der må kun sluttes certificerede apparater og udstyr, der er godkendt til anvendelsesområdet, til el-fordeleren i poolens teknikrum. Tilslutningen skal udføres af en elinstallatør!
- Sikkerheds-dørkontakten bruges til frakobling af alle aktive ledere, når døren til teknikrummet åbnes.

Signaturforklaring til tilslutningsskema

1. Tilledning fra husets hovedtavle (fast tilslutning) via FI-relæ ≤ 30mA
2. Ekstern sikkerheds-dørkontakt IPX5, der afbryder alle poler
3. Ekstern afbryder til filteranlæg IPX5

- A. Filteranlæg
- B. Modstrømsanlæg

Producent: weka Holzbau GmbH
Johannestr. 16
17034 Neubrandenburg
Tlf.: (0049)-395 429080
Fax : (0049)-395 4520883

SE

Anvisning för el-installation

Information om el-inkoppling för poolen

1. Matning/huvudkabel
Inkoppling i enlighet med DIN VDE 0100-702 med fast förlagd NYY-J-kabel 3 x 2,5 mm², matningen måste vara skyddad med jordfelsbrytare ≤ 30 mA. Matningen ska helst vara nedgrävd mellan strömkällan och teknikutrymmet. Allpolig säkerhetskontakt på teknikutrymmets dörr som bryter strömmen från huvudkabeln när dörren till teknikutrymmet öppnas.
2. Matningsledning till poolen
Fördelningsdosa IPX5 med kopplingsklämmor för max. 2 anslutningar, varav en är filteranläggningens anslutning. En brytare för filteranläggningen är integrerad i fördelningsdosan.

Säkerhets- och varningsanvisningar för el-installation

- Kontrollera el-inkopplingen innan poolen monteras.
- Poolens el-anslutning ska ske via en fast förlagd NYY-J-kabel, 3 x 2,5 mm², utan stickkontakter. Vid strömkällan ska kabeln skyddas med en jordfelsbrytare (FI-skydds brytare ≤ 30 mA). (Beakta DIN VDE 0100-702.55.4.)

Rekommendation:

Vid strömkällan bör en allpolig huvudströmbrytare som föregås av en separat automatsäkring på 16 A installeras.

- Dragningen och inkopplingen av matningskabeln ska ske i enlighet med DIN VDE 0100 del 702.
- Före monteringen av poolen ska du kontakta en behörig elektriker för anvisningar.
- Matningskabeln, matningsledningarna, filterpumpen och frånskiljaren måste monteras så att skyddsklass II eller likvärdig isolering skapas.
- El-installationerna i teknikutrymmet ska utföras av en behörig elektriker enligt medföljande kopplingsschema.
- Stickkontakter är inte tillåtna i en omkrets på 3,5 m runt poolen.
- Endast apparater och utrustning med relevant certifiering och användningsområde får anslutas till fördelningsdosan i poolens teknikutrymme. Inkopplingen ska göras av en behörig elektriker!
- Dörrkontakten bryter alla aktiva ledare när dörren till teknikutrymmet öppnas.

Förklaring till kopplingsschema

1. Matning från strömkällan (fast anslutning) via FI-skydds brytare ≤ 30 mA
2. Extern allpolig dörrkontakt IPX5
3. Extern brytare för filteranläggning IPX5

- A. Filteranläggning
- B. Motströmsanläggning

Tillverkare: weka Holzbau GmbH
Johannesstr. 16
17034 Neubrandenburg, Tyskland
Tfn.: (0049)-395 429080
Fax: :(0049)-395 4520883

CZ

Návod k elektroinstalaci

Informace pro realizaci elektrického připojení bazénu (bazénů)

1. Přívod / hlavní kabel;
připojení dle DIN VDE 0100-702 pomocí pevně instalovaného kabelu NYY-J 3x2,5 mm², RCD chránič na výstupu z domu ≤ 30 mA, převážné uložení v zemi a přívod do technické místnosti v oblasti uzemnění; vícepólový bezpečnostní dveřní kontakt na dveřích technické místnosti pro odpojení spotřebičů od hlavního kabelu při otevření dveří technické místnosti;
2. napájecí vedení ke spotřebičům u bazénu;
skříň rozváděče IPx5 s připojovacími svorkami max. pro 2 spotřebiče, z toho je jeden spotřebič filtrační zařízení; vypínač pro filtrační zařízení, integrovaný ve skříni rozváděče;

Bezpečnostní a výstražné pokyny k elektroinstalaci

- Před montáží bazénu je nutno dbát na polohu elektrické přípojky.
- Elektrické připojení bazénu musí být provedeno pevně instalovaným kabelem NYY-J 3x2,5 mm², bez osazení konektory. Na domovní přípojce je nutno kabel zajistit pomocí chrániče RCD (proudový chránič ≤ 30 mA). (Je nutno dodržovat DIN VDE 0100-702.55.4.)

Doporučení:

Instalace vícepólového odpojovacího hlavního spínače na domovní přípojce s předřazeným individuálním jištěním pomocí jističe vedení 16 A.

- Instalace a připojení musí být provedeno dle DIN VDE 0100 Část 702.
- Konzultujte elektrické připojení s odbornou elektrikářskou firmou před montáží bazénu.
- Napájecí kabel, napájecí vedení, čerpadlo filtrace a odpojovací zařízení musejí být instalovány stejným způsobem, aby byla zajištěna stejná ochrana jako u třídy ochrany II nebo rovnocenné izolace.
- Elektroinstalační práce v technické místnosti musí provádět kvalifikovaný elektrikář dle přiložených schémat zapojení.
- Zástrčková spojení nejsou v okruhu do 3,5 m od bazénu přípustná.
- Pro elektrický rozvod v technické místnosti bazénu smějí být připojeny pouze přístroje a vybavení certifikované a schválené pro danou oblast použití. Připojení musí provést kvalifikovaný elektrikář!
- Bezpečnostní dveřní kontakt slouží k odpojení všech aktivních vodičů při otevření dveří technické místnosti.

Legenda schématu zapojení

1. Přívod z domovního rozvodu (pevné připojení) pomocí proudového chrániče ≤ 30 mA
 2. Externí vícepólový bezpečnostní dveřní kontakt IPX5
 3. Externí spínač pro filtrační zařízení IPX5
- A. Filtrační zařízení
B. Protiproudové zařízení

Výrobce: weka Holzbau GmbH
Johannestr. 16
D-17034 Neubrandenburg
Tel.: (0049)-395 429080
Fax: :(0049)-395 4520883

PO

Instrukcja montażu instalacji elektrycznej

Informacja do wykonania przyłącza elektrycznego basenu/basenów

1. Przewód doprowadzający / przewód główny przyłączy odpowiednio do DIN VDE 0100-702 przy pomocy położonego kabla NYY-J 3 x 2,5 mm², ochrona RCD na wyjściu z budynku ≤ 30 mA, najkorzystniej położony w ziemi, a wprowadzenie do pomieszczenia technicznego w ziemi. Wielopolowy wyłącznik bezpieczeństwa na drzwiach pomieszczenia technicznego do odcięcia odbiorników od kabla głównego przy otwarciu drzwi pomieszczenia technicznego.
2. Przewody zasilające do odbiorników przy basenie
Obudowa rozdzielnika IPx5 z zaciskami dla maks. 2 odbiorników, z czego jednym odbiornikiem jest system filtrujący. Jeden wyłącznik dla systemu filtrującego zintegrowany w obudowie rozdzielacza

Wskazówki bezpieczeństwa i ostrzeżenia dotyczące instalacji elektrycznej

- przed montażem basenu należy zwrócić uwagę na położenie przyłącza elektrycznego
- przyłączy elektryczne basenu powinno odbyć się jednym położonym na stałe przewodem NYY-J 3 x 2,5 mm², bez połączeń wtykowych. Na przyłączy budynku przewód należy zabezpieczyć ochroną RCD (FI- wyłącznik ochronny ≤ 30 mA). (zachować wymogi DIN VDE 0100-702.55.4)

zalecenie:

Instalacja wielopolowego wyłącznika głównego na przyłączy budynku przy pomocy wstępne/wydzielone pojedynczego zabezpieczenie przy pomocy wyłącznika ochronnego 16 A.

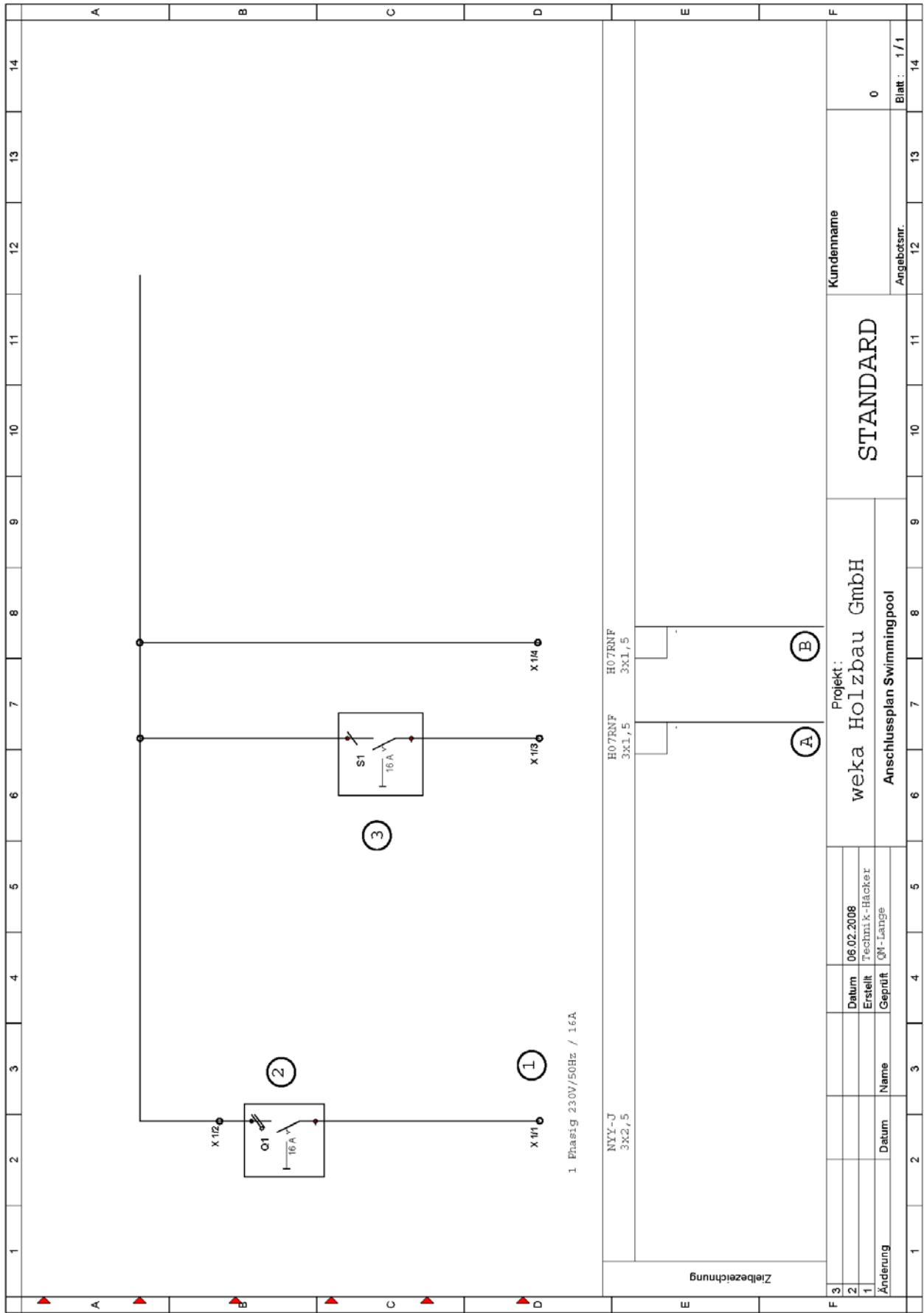
- Położenie i podłączenie przewodu doprowadzającego musi odbyć się zgodnie z DIN VDE 0100 część 702
- przed montażem prosimy o uzgodnienie przyłączenie zasilania elektrycznego ze specjalistycznym zakładem elektrycznym
- Kabel zasilający, przewody zasilające, pompa filtra i system odcinający muszą zostać wykonane w taki sposób, żeby istniało zabezpieczenie, jak przy II klasie ochronnej albo równoważnym stopniu izolacji.
- prace podłączenia instalacji elektrycznej w pomieszczeniu technicznym powinien przeprowadzić specjalista elektryk zgodnie z dostarczonym planem połączeń
- Połączenia wtykowe w obszarze 3,5 m dookoła basenu nie są dozwolone.
- Do skrzynki rozdzielczej pomieszczenia technicznego basenu podłączone mogą być tylko do tego celu dopuszczone urządzenia i wyposażenie. Podłączenie musi wykonać specjalista elektryk!
- Kontaktowy wyłącznik bezpieczeństwa na drzwiach służy do wyłączenia wszystkich aktywnych linii przy otwarciu drzwi pomieszczenia technicznego.

Legenda planu połączeń

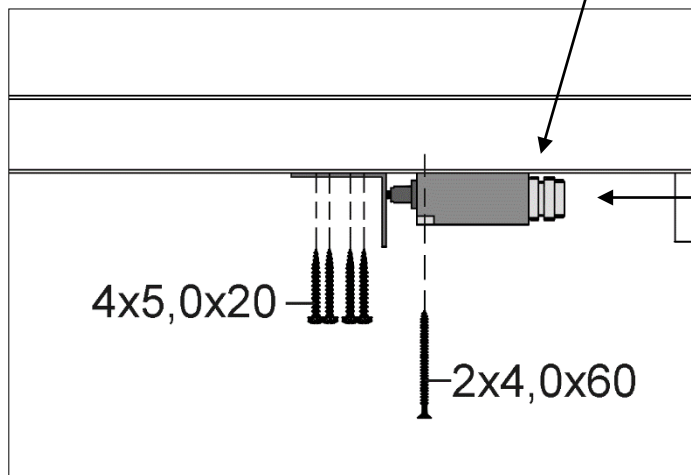
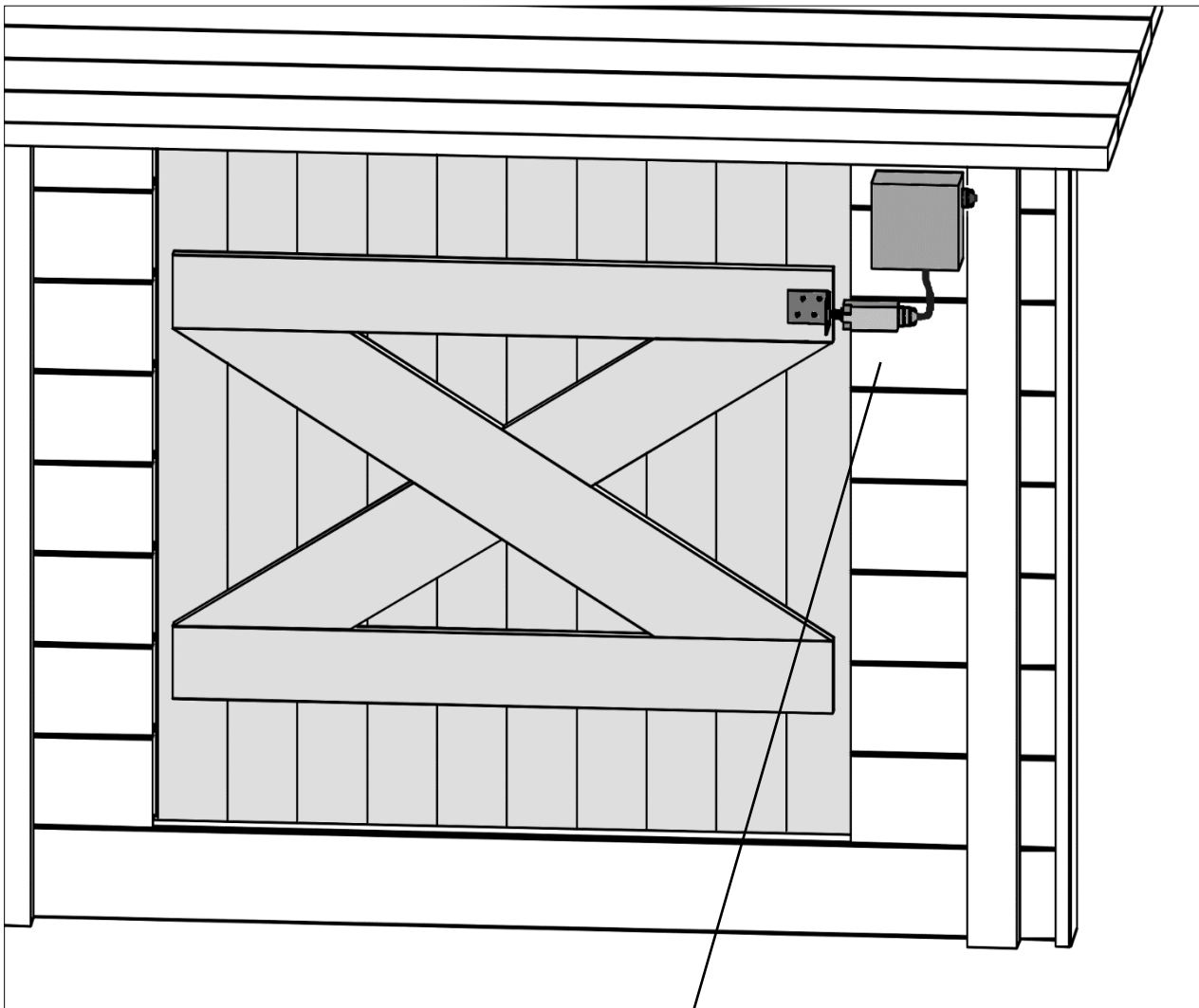
1. Zasilanie ze skrzynki rozdzielczej budynku (przyłączy stałe) przez FI- wyłącznik ochronny ≤ 30 mA
2. zewnętrzny wielopolowy kontaktowy wyłącznik ochronny drzwi IPX5
3. zewnętrzny wyłącznik do układu filtrującego IPX5

- A. Układ filtrujący
- B. Układ strumieniowy

Producent: weka Holzbau GmbH
Johannestr. 16
17034 Neubrandenburg
Tel. : (0049)-395 429080
Faks :(0049)-395 4520883



E-Anschluß-Set



Türschalter LS-20

Stand: 1619

MA Art.-Nr.: 800.0286.12.24