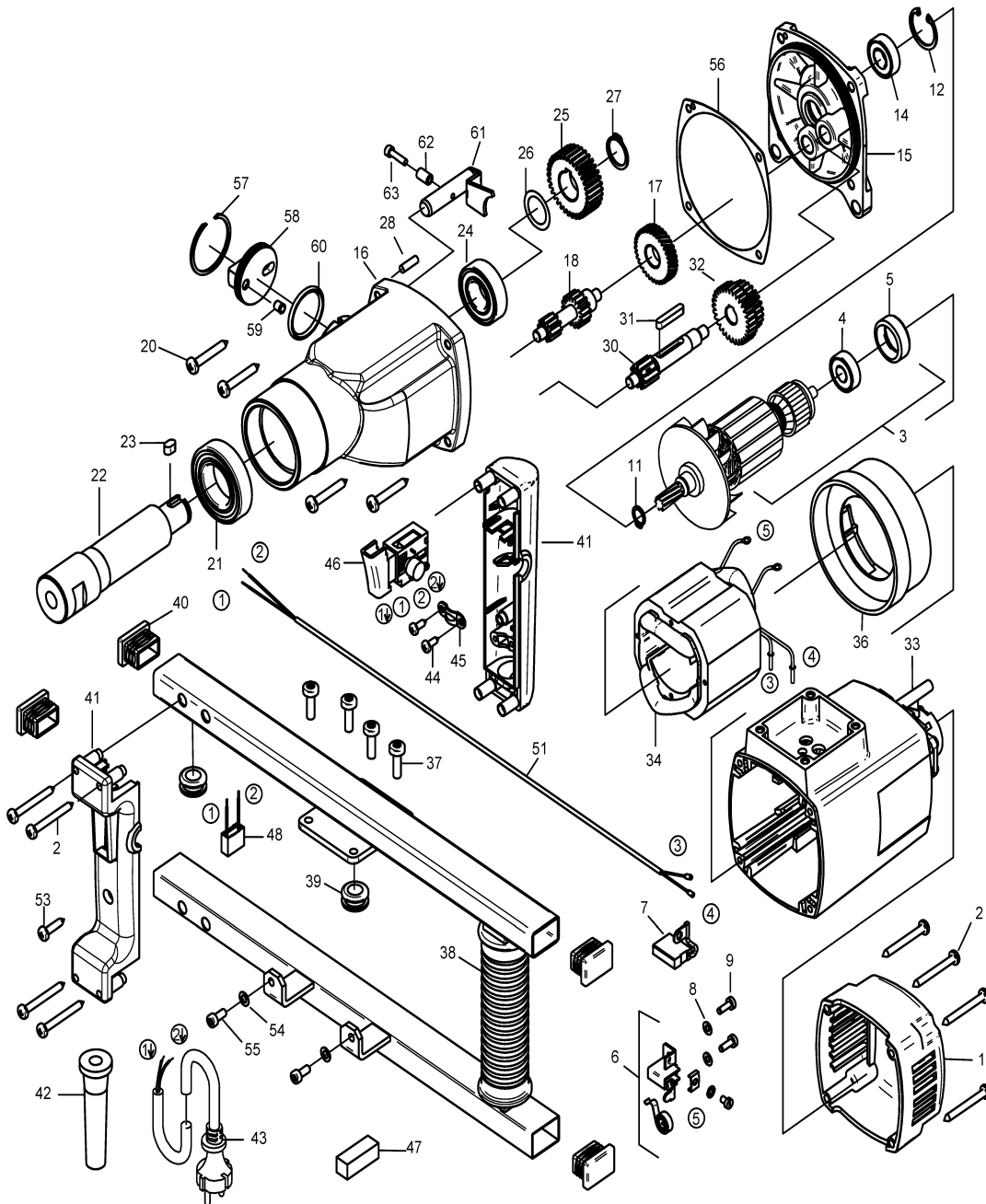


Pos.	Artikel-Nr.	PG	Bezeichnung	Stk.
1	EE80900082	18	KAPPE	1
2	EE80201267	1	BLECHSCHRAUBE 4,8x45	8
3	EE77427100	67	ANKER KPL.	1
4	EE80410021	20	RILLENKUGELLAGER 60000ZZ	1
5	EE83000031	12	LAGERRINGELLAGER 6201RSZ	1
6	EE80201199	17	KOHLEBUERSTENHALTER KPL.	2
7	EE80700019	16	KOHLEBUERSTE	2
8	EE80201385	1	WELLENSCHEIBE	4
9	EE80201180	1	SCHRAUBE M4x12	4
11	EE80201320	2	SICHERUNGSRING 11/1	1
12	EE80201333	1	SICHERUNGSRING 28	1
14	EE80410031	21	RILLENKUGELLAGER 60012Z	1
15	EE77M4161U	38	GETRIEBELAGERSCHILD	1
16	EE77M4140U	53	GETRIEBEGEHAUESE	1
17	EE7432K470	26	ZWISCHENRAD	1
18	EE7432K500	35	ZAHNWELLE	1
20	EE80201292	1	BLECHSCHRAUBE 5,5x38	4
21	EE80410071	23	RILLENKUGELLAGER 6006 2RS	1
22	EE77796420	36	ARBEITSSPINDEL	1
23	EE80200604	3	PASSFEDER 6x6x11	1
24	EE80410051	23	RILLENKUGELLAGER 6004 2RS	1
25	EE7432K430	37	SPINDELRAD	1
26	EE80200509	1	PASSSCHEIBE 20-28x0.1	1
27	EE80201324	1	SICHERUNGSRING 20x1.2	1
28	EE80200582	1	STIFT 4	1
30	EE7432K460	34	ZAHNSTANGE	1
31	EE80200602	5	PASSFEDER 5x5x28	1
32	EE7432K440	41	STUFENSTIRNRAD	1
33	EE80900404	35	MOTORGEHAUESE	1
34	EE7742A150	53	FELD	1
36	EE80900160	14	FELDABDECKUNG	1
37	EE80201278	1	KUNSTSTOFFSCHRAUBE 6x20	4
38	EE77M41590	38	BUEGELGRIFF	1
39	EE83000051	5	KABELDURCHFUEHRUNG	2
40	EE80900000	7	KAPPE	4
41	EE80900098	24	SCHALTERGEHAUESE-SET	1
42	EE83000004	10	KABELAUFUEHRUNGSMUFFE	1
43	EE80600060	22	ANSCHLUSSLEITUNG	1
44	EE80201270	1	BLECHSCHRAUBE 4,2x13	2
45	EE85000020	3	ZUGENTLASTUNGSSCHELLE	1
46	EE80600510	36	SCHALTER	1
47	EE80600306	1	SCHAUMGUMMI	1
48	EE80500010	13	KONDENSATOR	1
51	EE80600072	12	VERBINDUNGSKABEL	1
53	EE80201280	1	BLECHSCHRAUBE 4,8x22	1
54	EE80201302	1	FEDERING 5	2
55	EE80201103	1	ZYLINDERSCHRAUBE M5x14	2



Pos.	Artikel-Nr.	PG	Bezeichnung	Stk.
56	EE82000051	12	GETRIEBEDICHTUNG	1
57	EE80201355	1	SEEGER-SPRENGRING SB42	1
58	EE7454M540	28	SCHALTKNOPF	1
59	EE85000157	13	FEDERSTIFT	1
60	EE83000022	5	RING 36x1,5	1
61	EE71323520	23	KUPPLUNGSBOLZEN	1
62	EE7454M528	14	HUELSE	1
63	EE80201450	1	INNENSECHSKANTSCHRAUBE M4x16	1