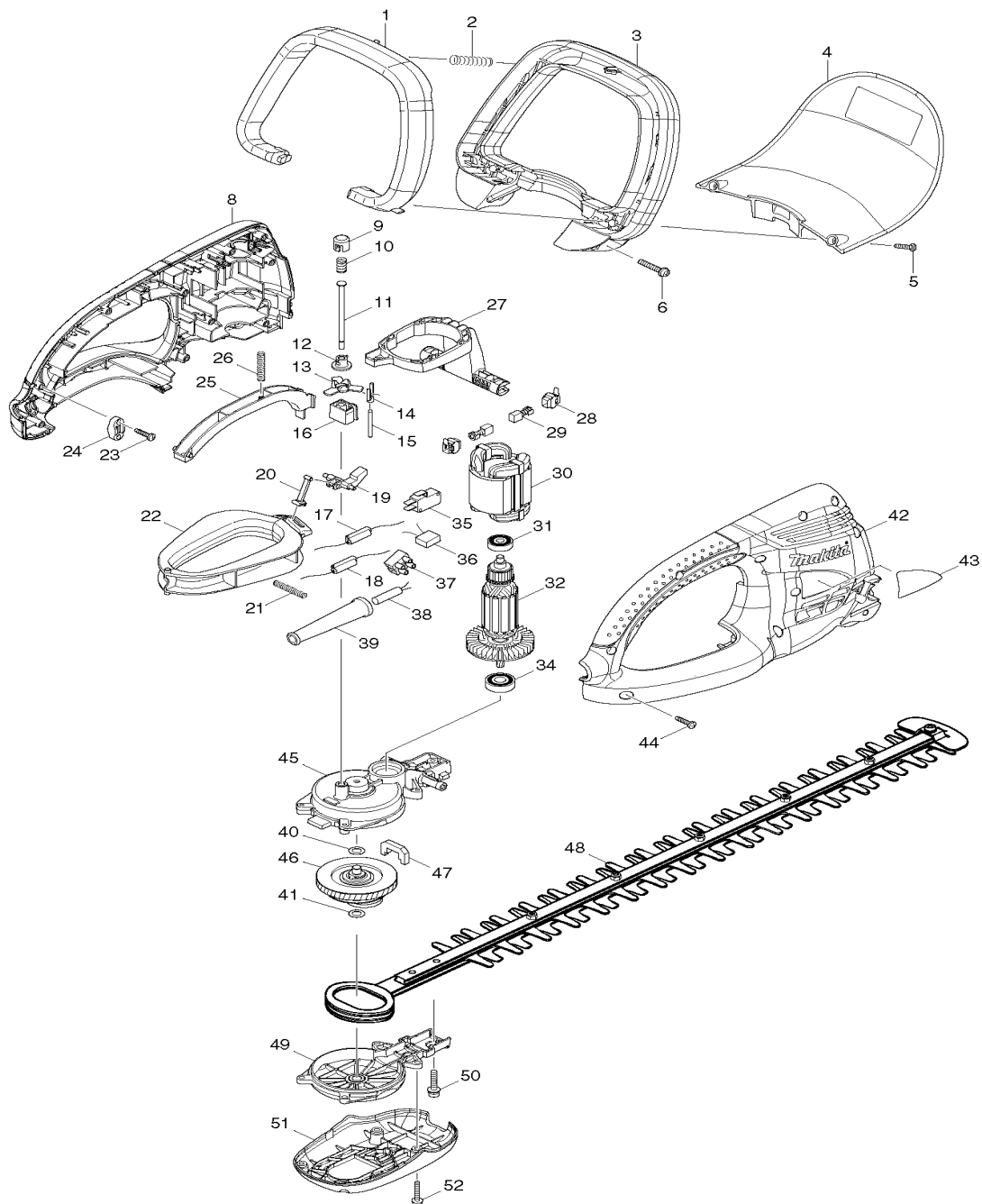


Pos.	Artikel-Nr.	PG	Bezeichnung	Stk.
1	450444-8	15	SCHALTBUEGEL	1
2	233157-4	1	DRUCKFEDER 9	1
3	450442-2	20	BUEGELGRIFF	1
4	158629-7	19	SCHILD	1
5	265995-6	1	SCHRAUBE 4x18	2
6	911253-5	1	KOMBI-SCHRAUBE M5x30	2
8	188567-9	34	GEHAEUSE-SET INKL. 42	1
9	417740-7	1	KAPPE	1
10	233288-9	3	DRUCKFEDER 8	1
11	268077-3	15	SCHALTSTANGE 5	1
12	417727-9	1	KAPPENHALTER	1
13	417736-8	1	SCHALTSTERN	1
14	417735-0	1	STOESSEL	1
15	268237-7	3	STIFT 3	1
16	417781-3	2	SCHALTFUEHRUNG	1
17	646206-2	3	DROSSEL	1
18	646207-0	3	DROSSEL	1
19	417737-6	2	STOESSELHEBEL	1
20	417739-2	2	STOESSELSTANGE	1
21	233156-6	1	DRUCKFEDER 5	1
21	233156-6	1	DRUCKFEDER 5	1
22	417731-8	11	SCHALTHEBEL C	1
23	265995-6	1	SCHRAUBE 4x18	2
24	687063-9	2	KABELKLEMMPLATTE	1
25	450443-0	8	SCHALTHEBEL A	1
26	233156-6	1	DRUCKFEDER 5	1
26	233156-6	1	DRUCKFEDER 5	1
27	450488-8	16	SCHALTGABEL	1
28	643936-6	6	KOHLEBUERSTENHALTER	2
29	191962-4	19	KOHLEBUERSTEN CB-419	1
30	621733-0	29	FELD	1
31	211027-7	17	RILLENKUGELLAGER 627ZZ	1
32	515738-9	37	ANKER INKL. 31, 34	1
34	211062-5	19	RILLENKUGELLAGER 6000ZZ	1
35	650608-6	14	SCHALTER D3B6-V1AA	1
36	645190-8	2	KONDENSATOR	1
37	654531-7	11	LUESTERKLEMME 1P	1
38	666246-4	13	ANSCHLUSSLEITUNG	1
39	682503-2	6	KNICKSCHUTZ 8-90	1
40	253215-0	2	UNTERLAGSCHEIBE 8	1
41	253215-0	2	UNTERLAGSCHEIBE 8	1
42	188567-9	34	GEHAEUSE-SET INKL. 8	1
43	865765-9	1	TYPENSCHILD UH5570	1
44	265995-6	1	SCHRAUBE 4x18	10
45	158625-5	22	GETRIEBEGEHAEUSE	1
46	158623-9	33	GETRIEBE	1
47	443142-1	1	STAUBSCHUTZ	1



Pos.	Artikel-Nr.	PG	Bezeichnung	Stk.
48	194663-3	40	SCHERBLATT 55cm KPL.	1
48,1	264013-7	1	MUTTER M5-8	5
48,2	345205-8	13	STOSSSCHUTZ	1
48,3	911208-0	1	KOMBI-SCHRAUBE M5x10	1
48,4	257766-5	1	HUELSE 5	7
48,5	265181-9	1	FLACHRUNDKOPFSCHRAUBE M5x20	5
48,6	188605-7	9	OIL VESSEL SET	1
49	158626-3	18	GETRIEBEBECKEL	1
50	265182-7	1	SCHRAUBE M5x25	2
51	450440-6	16	GEHAEUSEABDECKUNG UNTEN	1
52	911148-2	1	KOMBI-SCHRAUBE M4x25	4

\*\*\* ZUBEHÖR \*\*\*

Z	158024-1	99	KABELHALTEHAKEN	1
Z	450489-6		AUFBEWAHRUNGSBEHAELTER	1