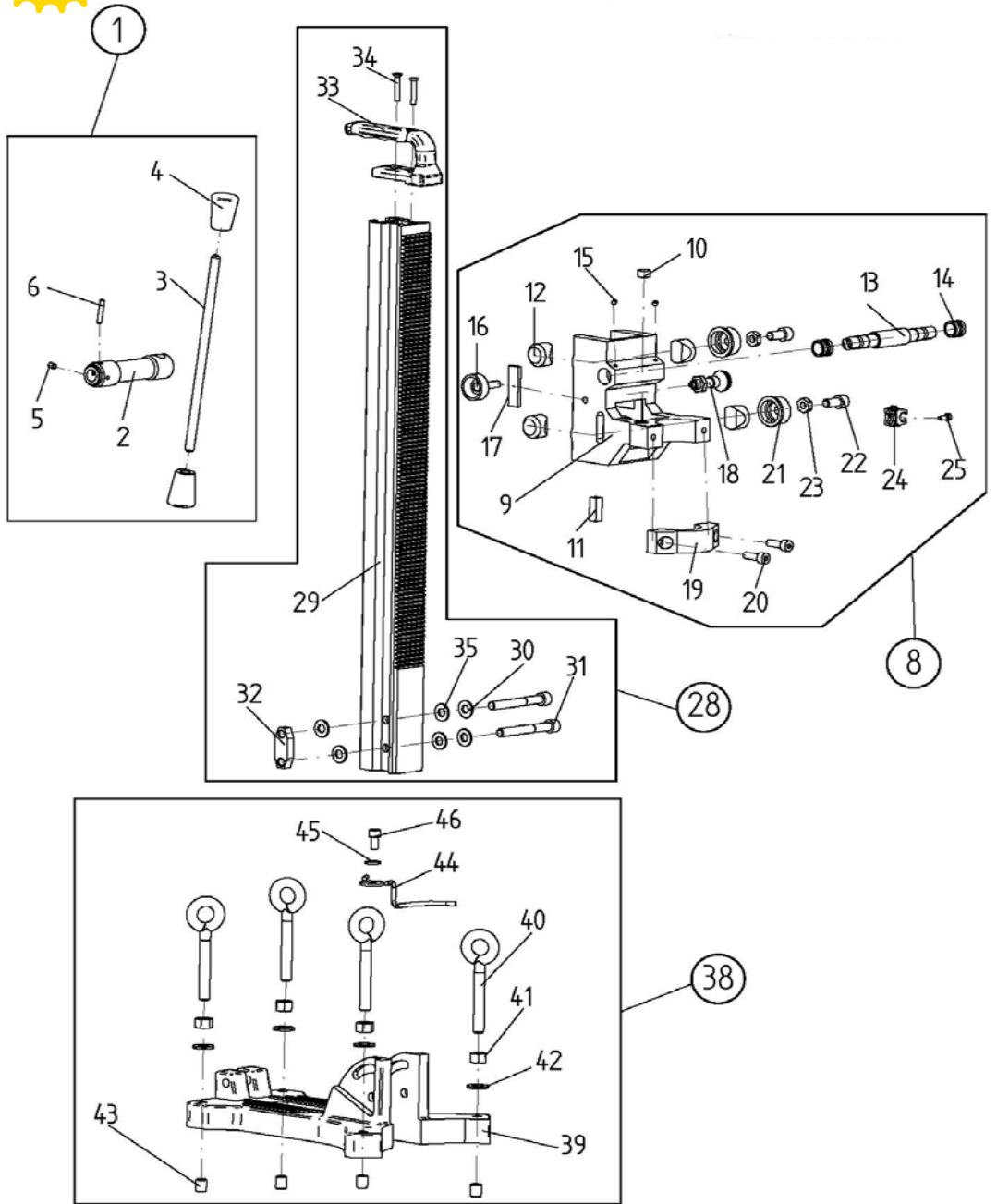


Modell P-40082

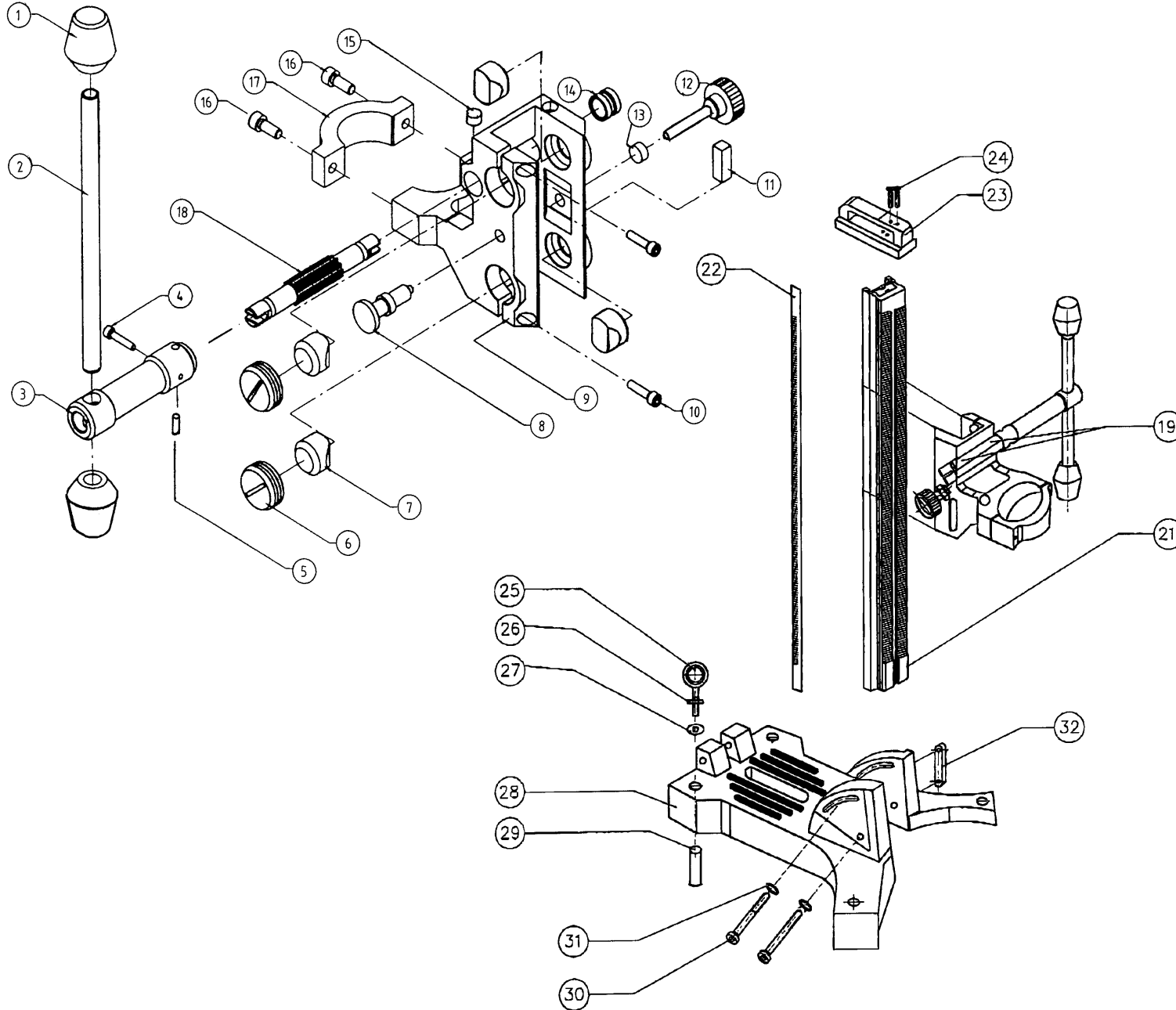
Bohrständer für DBM131



Pos.	Artikel-Nr.	PG	Bezeichnung	Stk.
1	EE15200100	42	DREHKREUZ KPL.	1
2	EE796UN740	27	DREHKREUZ	1
3	EE796UN746	22	HEBEL	1
4	EE85000193	20	KEGELKNOPF	2
5	EE85000157	13	FEDERSTIFT	1
6	EE80200627	7	STIFT 5x30	1
8	EE79600784	75	MASCHINENHALTER KPL.	1
9	EE796UN784	67	MASCHINENHALTER	1
10	EE85000153	21	LIBELLE	1
11	EE85000152	22	HORIZONTALLIBELLE H29	1
12	EE796UN763	19	DRUCKSTUECK	4
13	EE796UN730	45	RITZELWELLE	1
14	EE796UN770	21	GLEITLAGER	2
15	EE80200758	2	GEWINDESTIFT	2
16	EE85000158	21	RAENDELSCHRAUBE M8x25	1
17	EE796UN779	17	KLEMMSTUECK	1
18	EE85000156	34	ARRETIERBOLZEN	1
19	EE796UN818	34	SPANNBACKE	1
20	EE80201145	2	ZYLINDERSCHRAUBE M8x25	2
21	EE796DE766	16	STELLER	2
22	EE80201453	1	INNENSECHSKANTSCHRAUBE M10x18	2
23	EE80201039	1	SECHSKANTMUTTER M10	2
24	EE80600178	17	KLEMMSCHELLE	1
25	EE80201230	2	INNENSECHSKANTSCHRAUBE M5X12	1
28	EE79600760	67	SAEULE KPL.	1
29	EE79620760	62	SAEULE MIT SKALA	1
30	EE80201380	1	UNTERLAGSCHEIBE	4
31	EE80201171	2	ZYLINDERSCHRAUBE M10x80	2
32	EE796UN907	26	SICHERUNGSPLATTE	1
33	EE796DE814	33	HALTEGRIFF	1
34	EE80201148	8	SENKSCHEIBE M6x30	2
35	EE80201384	2	GEWINDESCHRAUBE M6x30	4
38	EE79600810	70	FUSSPLATTE KPL.	1
39	EE79623810	71	FUSSPLATTE	1
40	EE80201144	18	RINGSCHRAUBE M12X85	4
41	EE80201014	3	SECHSKANTMUTTER M12	4
42	EE80201381	3	UNTERLAGSCHEIBE	4
43	EE85000163	19	GEWINDEEINSATZ	4
44	EE796UN844	20	MITTENGANZEIGE	1
45	EE80201383	1	SCHEIBE 8,4	1
46	EE80201160	3	ZYLINDERSCHRAUBE M8x16	1

Bohrständer für DBM131

Art.-Nr. P-40082



Pos.	*PG	Bestell-Nr.	Bezeichnung
001	21	EE80201254	KEGELKNOPF
002	22	EE796UN746	HEBEL
003	27	EE796UN740	DREHKREUZ
004	1	EE80201287	INNENSECHSKANTSCHRAUBE M5x25
005	13	EE85000157	FEDERSTIFT
006	22	EE796UN765	KLEMMSCHRAUBE
007	19	EE796UN763	DRUCKSTUECK
008	34	EE85000156	ARRETIERBOLZEN
009	67	EER6806	MASCHINENHALTER
010	1	EE80201124	INNENSECHSKANTSCHRAUBE M6x20
011	22	EE85000152	HORIZONTALLIBELLE H29
012	21	EE85000158	RAENDELSCHRAUBE M8x25
013	17	EE796UN777	KLEMMSTUECK
014	21	EE796UN770	GLEITLAGER
015	21	EE85000153	LIBELLE D14
016	1	EE80201147	INNENSECHSKANTSCHRAUBE M8x20
017	34	EER6808	SPANNBACKE
018	45	EE796UN730	RITZELWELLE
019	2	EE80200758	GEWINDESTIFT
020			
021	70	EE796UN750	ZAHNSAEULE
022	22	EE103680	SKALA
023	33	EE796UN816	HALTEGRIF
024	8	EE80201148	SENKSCHRAUBE M6x30
025	18	EE80201144	RINGSCHRAUBE M12x85
026	3	EE80201014	SECHSKANTMUTTER M12
027	3	EE80201381	UNTERLAGSCHEIBE
028	71	EE79623810	FUSSPLATTE
029	19	EE85000163	GEWINDEEINSATZ
030	3	EE80201139	INNENSECHSKANTSCHRAUBE
031	1	EE80201380	UNTERLAGSCHEIBE
032	26	EE796UN906	SICHERUNGSPLATTE

