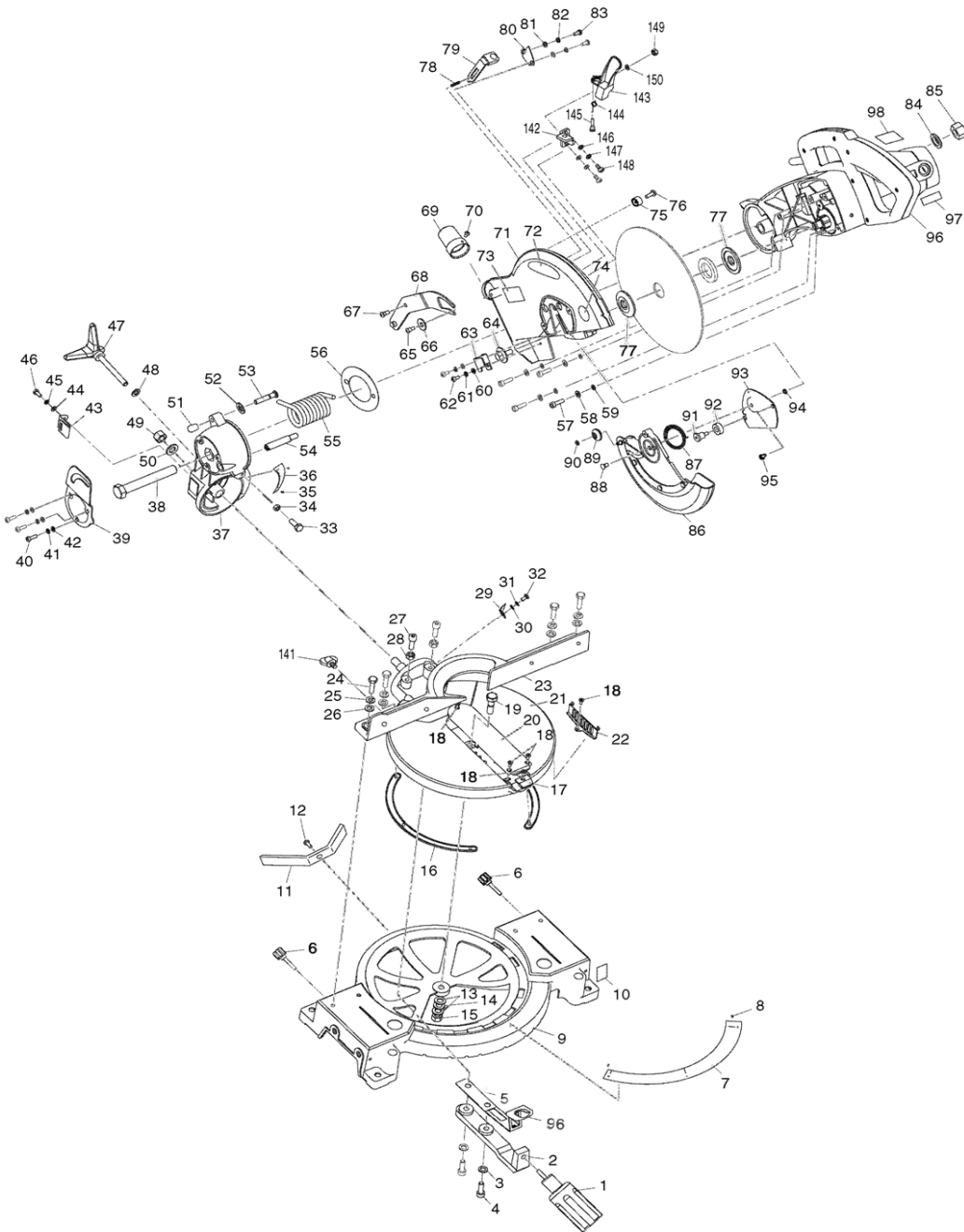




# Modell MLS100 Kapp- und Gehrungssäge



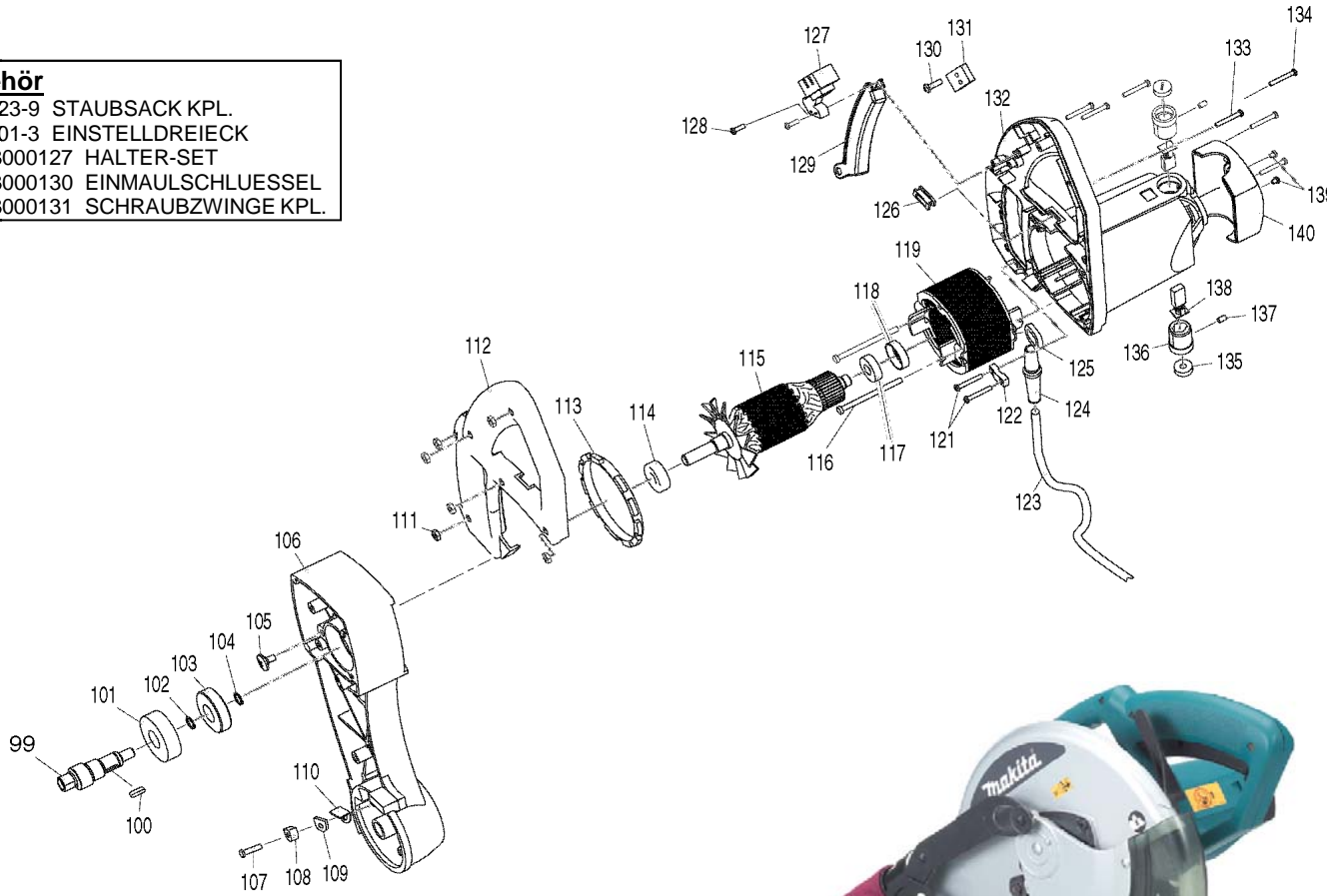
Pos.	*PG	Bestell-Nr.	Bezeichnung	Pos.	*PG	Bestell-Nr.	Bezeichnung
001	14	JM23000001	GRIFF	051	2	JM23000046	STIFTKAPPE
002	15	JM23000002	GRIFFBEFESTIGUNG	052	2	JM23000047	O-RING
003	1	JM23000003	SPRENGRING 8 [2]	053	3	JM23000048	STIFT
004	2	JM23000004	INNENSECHSK.-SCHR. M8x20 [2]	054	4	JM23000049	BEGRENZUNGSSTIFT
005	13	JM23000005	FEDERBLECH	055	16	JM23000050	SPIRALFEDER
006	3	JM23000006	VERRIEGELUNGSSTIFT [2]	056	3	JM23000051	RING
007	10	JM23000007	SKALA	057	1	JM23000052	INNENSECHSK.-SCHR. M6x20 [4]
008	1	JM23000008	NIET	058	1	JM23000040	SPRENGRING 6 [4]
009	43	JM23000009	SOCKEL INKL. 7, 8, 10	059	1	JM23000041	SCHEIBE 6 [4]
010	1	810965-6	HINWEISSCHILD	060	1	JM23000030	SCHEIBE 5 [2]
011	10	JM23000011	KIPPSICHERUNG	061	1	JM23000031	SPRENGRING 5 [2]
012	1	JM23000012	SCHRAUBE	062	1	JM23000032	SCHRAUBE M5x10 [2]
013	1	JM23000013	SCHEIBE 10 [2]	063	4	JM23000053	PLATTE
014	1	JM23000014	SATTELSCHLEIBE	064	2	JM23000054	SICHERUNGSBOLZEN
015	2	JM23000015	SICHERUNGSMUTTER M10	065	2	JM23000055	STUFENBOLZEN M5
016	8	JM23000016	GLEITPLATTE [2]	066	2	JM23000056	BUCHSE
017	3	JM23000017	WINKELANZEIGER	067	2	JM23000057	STUFENBOLZEN M6
018	1	JM23000018	SCHRAUBE M4X10 [5]	068	13	JM23000058	GELENK
019	5	JM23000019	STIFT	069	6	JM23000059	ABSAUGSTUTZEN
020	10	JM23000141	SPANREISSCHUTZ	070	1	JM23000060	KOMBI-SCHRAUBE M4
021	46	JM23000021	GRUNDPLATTE	071	35	JM23000146	SAEGEBL.-GEHAEUSE INKL. 72-74
022	8	JM23000022	NETZ	072	2	JM23080002	FIRMENSCHILD
023	32	JM23000023	ANSCHLAG	073	1	817667-5	HINWEISSCHILD
024	1	JM23000024	SECHSKANTSCHR. M8x30 [4]	074	1	810968-0	HINWEISSCHILD
025	1	JM23000003	SPRENGRING 8 [4]	075	5	JM23000063	DISTANZRING
026	1	JM23000026	SCHEIBE 8 [4]	076	1	JM23000064	SCHRAUBE
027	1	JM23000027	SECHSKANTSCHR. M8x20 [2]	077	10	JM23000065	SPANNSCHLEIBE [2]
028	1	JM23000028	SECHSKANTMUTTER M8 [2]	078	5	JM23000066	FEDER
029	4	JM23000029	GRADANZEIGER	079	8	JM23000067	SPINDELARRETIERUNG
030	1	JM23000030	SCHEIBE 5	080	2	JM23000068	ABDECKUNG
031	1	JM23000031	SPRENGRING 5	081	1	JM23000030	SCHEIBE 5 [2]
032	1	JM23000032	SCHRAUBE M5x10	082	1	JM23000031	SPRENGRING 5 [2]
033	1	JM23000033	SECHSKANTSCHRAUBE M8x16	083	1	JM23000069	KOMBI-SCHRAUBE M5x12 [2]
034	1	JM23000028	SECHSKANTMUTTER M8	084	1	JM23000070	SCHEIBE 16
035	1	JM23000034	NIET [2]	085	1	JM23000071	SICHERUNGSMUTTER M16
036	8	JM23000035	SCALA	086	27	JM23000072	SCHUTZHAUBE
037	38	JM23000036	ARM INKL. 35, 36	087	10	JM23000073	SPIRALFEDER
038	12	JM23000037	WELLE	088	1	JM23000074	SCHRAUBE M6x10
039	10	JM23000038	HALTEPLATTE	089	2	JM23000075	RAD
040	1	JM23000039	SCHRAUBE M6x16 [3]	090	1	JM23000076	SICHERUNGSRING
041	1	JM23000040	SPRENGRING 6 [3]	091	3	JM23000077	STUFENBOLZEN M6
042	1	JM23000041	SCHEIBE 6 [3]	092	3	JM23000078	GUMMIHUELSE
043	4	JM23000042	KLIP	093	6	JM23000079	KLEMMPLATTE
044	1	JM23000030	SCHEIBE 5	094	1	JM23000080	SICHERUNGSMUTTER M6
045	1	JM23000031	SPRENGRING 5	095	2	JM23000081	STUFENBOLZEN M5
046	1	JM23000032	SCHRAUBE M5x10	096	2	JM23000185	KAPPE
047	12	JM23000143	KNOPF	097	1	810964-8	HINWEISSCHILD
048	1	JM23000013	SCHEIBE 10	098	1	JM23000083	TYPENSCHILD
049	2	JM23000044	SICHERUNGSMUTTER M12	099	18	JM23000084	SPINDEL
050	1	JM23000045	SCHEIBE 12	100	1	JM23000085	NUTFEDER 5x10



# Modell MLS100 Kapp- und Gehrungssäge

## Zubehör

- 122523-9 STAUBSACK KPL.
- 762001-3 EINSTELLDREIECK
- JM23000127 HALTER-SET
- JM23000130 EINMAULSCHLUESSEL
- JM23000131 SCHRAUBZWINGE KPL.



Pos.	*PG	Bestell-Nr.	Bezeichnung
101	14	JM23000086	RILLENKUGELLAGER 6304 RZ
102	1	JM23000087	DISTANZRING 20
103	17	JM23000088	STIRNRAD
104	1	JM23000089	DISTANZRING 16
105	1	JM23000090	KOMBI-SCHRAUBE M6
106	36	JM23000091	GETRIEBEGEHAEUSE
107	1	JM23000092	KOMBI-SCHRAUBE M5x20
108	1	JM23000093	DISTANZSTUECK
109	1	JM23000094	DISTANZSCHEIBE
110	1	JM23000095	JUSTIERSTUECK
111	1	JM23000096	SECHSKANTMUTTER M4 [6]
112	19	JM23000149	HANDGRIFFABDECKUNG
113	5	JM23000098	LUEFTERABDECKUNG
114	14	JM23000099	RILLENKUGELLAGER 6201Z
115	44	JM23000100	ANKER INKL. 114, 117
116	1	JM23000101	SCHRAUBE 4,8x70 [2]
117	14	JM23000102	RILLENKUGELLAGER 6001Z
118	1	JM23000103	GUMMIHUELSE
119	40	JM23000104	FELD INKL. 120
120	10	JM23000105	ANSCHLUSSFEDER [2]
121	1	JM23000106	SCHRAUBE 4,2x12 [2]
122	1	JM23000107	KABELKLEMMPLATTE
123	25	P-26185	ANSCHLUSSLEITUNG
124	4	JM23000109	KNICKSCHUTZ
125	8	JM23000110	KONDENSATOR
126	1	JM23000111	KLEMMSTUECK
127	22	JM23000112	SCHALTER CB21-B
128	1	JM23000113	SCHRAUBE 3x8 [2]
129	6	JM23000114	SCHALTERHEBEL
130	1	JM23000115	SCHRAUBE 4,2x12 [2]
131	5	JM23000116	BEGRENZER
132	26	JM23000151	MOTORGEH. INKL. 97, 136, 137
133	1	JM23000118	KOMBI-SCHRAUBE M4x30 [6]
134	1	JM23000119	SCHRAUBE
135	2	JM23000120	KOHLEDECKEL [2]
136	6	JM23000121	KOHLEBUERSTENHALTER [2]
137	1	JM23000122	INNENSECHSK.-SCHR. M5x8 [2]
138	18	JM23000123	KOHLEBUERSTEN
139	1	JM23000124	SCHRAUBE 5,2x12 [2]
140	11	JM23000125	MOTORGEHAEUSEABDECKUNG
141	1	JM23000126	FLUEGELSCHRAUBE
142	3	JM23000132	HALTER
143	12	JM23000133	SPERRHEBEL
144	3	JM23000134	FEDER
145	1	JM23000135	SCHRAUBE M5
146	1	JM23000136	SCHEIBE 4 [2]
147	1	JM23000137	SPRENGRING 4 [2]
148	1	JM23000138	KOMBI-SCHRAUBE M4x8 [2]
149	1	JM23000139	SICHERUNGSMUTTER M5
150	1	JM23000030	SCHEIBE 5