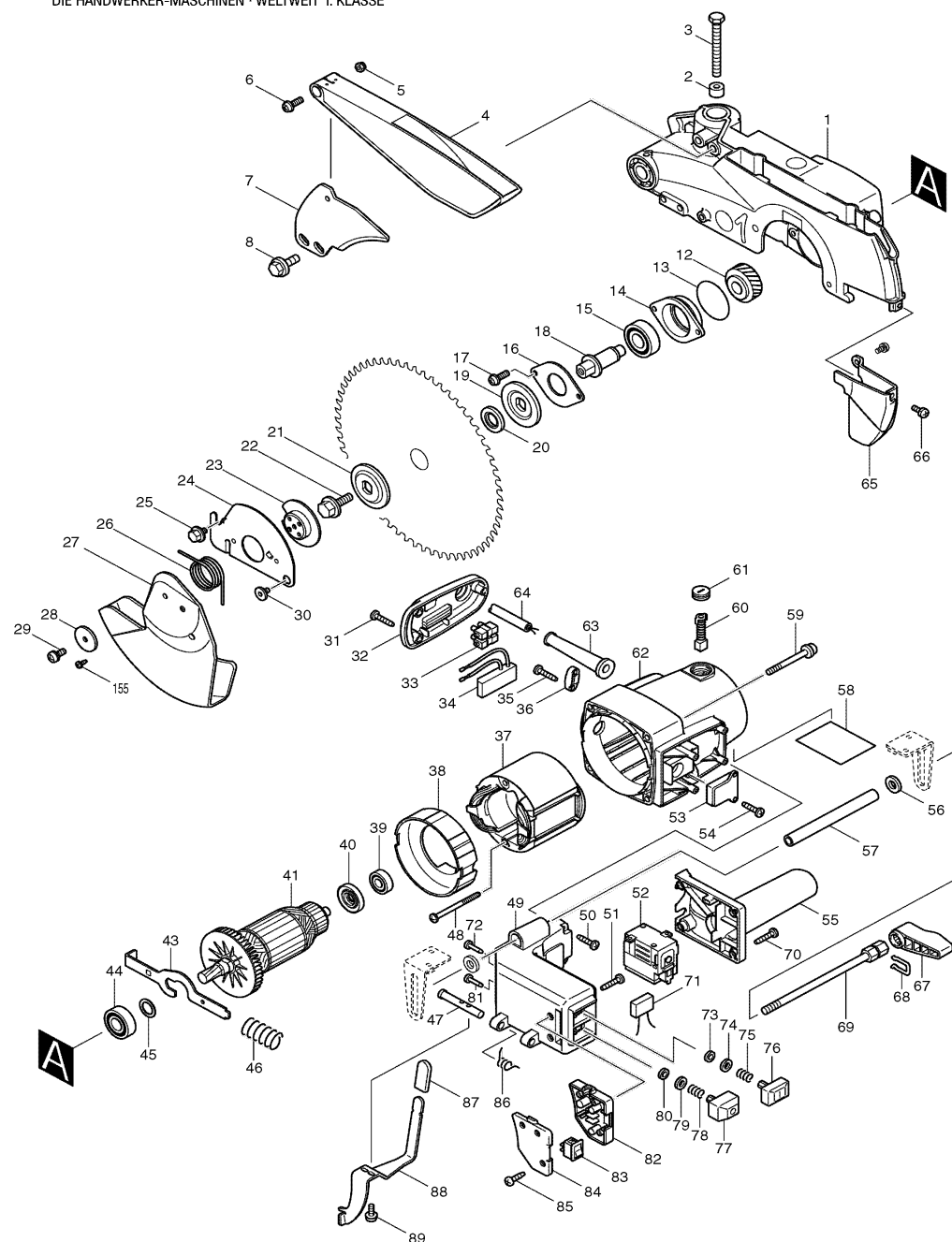


Modell LH1040F

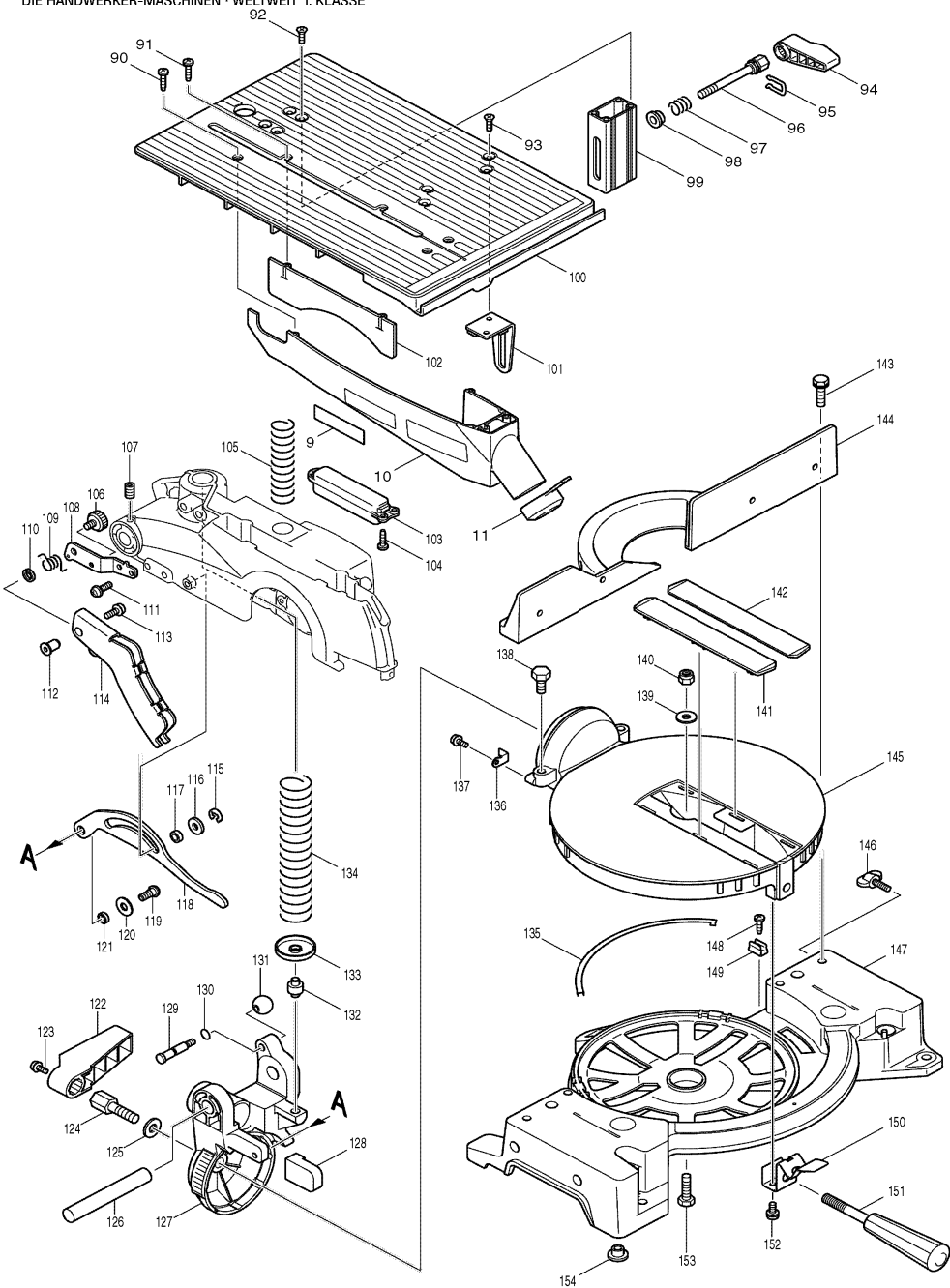
Tischkreis-Kapp- u. Gehrungssäge



Pos.	*PG	Bestell-Nr.	Bezeichnung	Pos.	*PG	Bestell-Nr.	Bezeichnung
001	59	153993-1	GETRIEBEGEHAEUSE	051	1	265995-6	SCHRAUBE 4x18 [2]
002	2	262511-5	RING 6	052	45	652772-9	RELAIS
003	3	251667-9	SECHSKANTSCHRAUBE M8x75	053	6	153996-5	KLEMMPLATTE
004	23	154521-5	SAEGBLATTABDECKUNG	054	1	266020-6	BLECHSCHRAUBE PT 4x12 [2]
005	2	252103-8	MUTTER M5-8	055	23	153995-7	HANDGRIFF
006	1	911223-4	SCHRAUBE M5x16	056	1	941201-0	UNTERLAGSCHEIBE 8 [2]
007	23	345423-8	SPALTKEIL	057	4	331683-8	ROHR 9-126
008	4	251644-1	FLANSCHSCHR. M8x20 [2]	058	2	860810-5	TYPENSCHILD
009	2	819064-1	FIRMENSCHILD	059	3	911383-2	KOMBI-SCHRAUBE M6x60 [4]
010	28	183881-8	ABDECKUNG UNTEN L	060	19	181044-0	KOHLBUERSTEN CB-153
011	7	421362-7	VERSCHLUSSKAPPE	061	3	643650-4	BUERSTENKAPPE 6,5-13,5 [2]
012	22	226465-0	STIRNRAD 42	062	33	153994-9	MOTORGEHAEUSE
013	2	213621-1	O-RING 46	063	6	682516-3	KNICKSCHUTZ 9.3-85
014	19	316821-3	LAGERSCHILD	064	25	P-26185	ANSCHLUSSLEITUNG
015	21	211256-2	RILLENKUGELLAGER 6203LLB	065	25	165389-4	SAEGBLATTSCHUTZ
016	7	285685-5	LAGERDECKEL 64	066	1	911206-4	KOMBI-SCHRAUBE M5x10 [2]
017	1	911223-4	SCHRAUBE M5x16 [2]	077	7	272230-5	HEBEL 54
018	27	322865-3	SPINDEL	068	3	231955-0	KLAMMER 12
019	13	224333-1	AUFNAHMEFLANSCH 53	069	22	331682-0	FESTSTELLSCHRAUBE M8x150
020	6	257262-3	RING 16	070	1	265995-6	SCHRAUBE 4x18 [4]
021	13	224333-1	AUFNAHMEFLANSCH 53	071	10	645200-1	KONDENSATOR
022	5	265355-2	SECHSKANTFLANSCHSCHR. M8	072	5	418618-7	STIFT
023	15	343639-9	FUEHRUNGSDECKEL	073	1	443103-1	FILZRING 6
024	11	344380-7	HALBLECH	074	2	253186-1	SCHEIBE 7
025	5	265324-3	SCHRAUBE M8x12	075	1	231025-5	DRUCKFEDER 8
026	3	231593-8	SPIRALFEDER 36	076	10	418616-1	SCHALTKNOPF EIN
027	25	418625-0	SCHUTZHAUBE	077	10	418617-9	SCHALTKNOPF AUS
028	3	267136-0	UNTERLAGSCHEIBE 5	078	1	231025-5	DRUCKFEDER 8
029	1	911213-7	SCHRAUBE M5x12	079	2	253186-1	SCHEIBE 7
030	6	265985-9	SCHRAUBE M6	080	1	443103-1	FILZRING 6
031	1	265995-6	SCHRAUBE 4x18 [3]	081	5	418618-7	STIFT
032	13	418620-0	MOTORGEHAEUSEDECKEL	082	14	418623-4	SCHALTERGEHAEUSE
033	5	654561-8	LUESTERKLEMMME	083	13	651522-9	SCHALTER SLE6A
034	28	631613-2	ANLAUFSTROMBEGRENZER	084	13	418624-2	SCHALTERGEHAEUSEDECKEL
035	1	265995-6	SCHRAUBE 4x18 [2]	085	1	265893-4	BLECHSCHRAUBE 3x12 [3]
036	2	687052-4	KABELKLEMMPLATTE	086	3	231674-8	SPIRALFEDER 9
037	43	599519-9	FELD	087	4	421589-9	KUNSTSTOFFKAPPE
038	13	418621-8	FELDABDECKUNG	088	6	345427-0	VERRIEGELUNGSHABEL
039	18	211061-7	RILLENKUGELLAGER 6000LLB	089	1	911113-1	KOMBI-SCHRAUBE M4x10 [2]
040	3	681640-9	ISOLIERSCHEIBE	090	1	265995-6	SCHRAUBE 4x18 [3]
041	57	516718-8	ANKER INKL. 39, 40, 44, 45	091	1	265995-6	SCHRAUBE 4x18 [2]
042				092	1	912222-9	SCHRAUBE M5x16 [4]
043	10	343641-2	SPINDELARRETIERUNG	093	1	912222-9	SCHRAUBE M5x16 [4]
044	18	211206-7	RILLENKUGELLAGER 6202LLB	094	7	272230-5	HEBEL 54
045	4	267280-3	SCHEIBE 15	095	3	231955-0	KLAMMER 12
046	3	231297-2	DRUCKFEDER 9	096	19	331681-2	VERRIEGELUNGSSCHR. M8x70
047	15	324496-4	VERRIEGELUNGSSSTIFT 8	097	3	233042-1	DRUCKFEDER 14
048	5	266029-8	BLECHSCHRAUBE PT 5x65 [2]	098	4	257675-8	HUELSE 8
049	25	418630-7	SCHALTERGEHAEUSE	099	15	317779-9	SAEGETISCHFUEHRUNG
050	1	265995-6	SCHRAUBE 4x18 [4]	100	39	153992-3	SAEGETISCH

Modell LH1040F

Tischkreis-Kapp- u. Gehrungssäge



Pos.	*PG	Bestell-Nr.	Bezeichnung	Pos.	*PG	Bestell-Nr.	Bezeichnung
101	3	165388-6	SAEGETISCHHALTERUNG [2]	151	16	273495-2	GRIFF 32
102	15	418619-5	ABDECKUNG UNTEN R	152	1	911213-7	SCHRAUBE M5x12 [2]
103	36	631611-6	LED-LICHTLEISTE	153	2	921452-1	SECHSKANTSCHRAUBE M8x30
104	1	266034-5	BLECHSCHRAUBE CT 4x16 [4]	154	2	286212-1	KUNSTSTOFFKAPPE 20 [4]
105	3	233415-8	DRUCKFEDER 21	155	1	265954-0	BLECHSCHRAUBE PT 3x8
106	3	251812-6	SCHRAUBE M5x10				
107	1	251961-9	MADENSCHRAUBE M6x10				
108	3	345425-4	HALTERUNG				
109	3	231675-6	SPIRALFEDER 11				
110	2	267070-4	SCHEIBE 10				
111	1	911223-4	SCHRAUBE M5x16 [2]				
112	9	324497-2	HUELSE				
113	1	911223-4	SCHRAUBE M5x16				
114	11	345426-2	SCHUTZBLECH				
115	1	961018-5	SICHERUNGSSCHEIBE E-5				
116	1	253804-1	UNTERLAGSCHEIBE 6				
117	6	257163-5	RING 6				
118	11	344377-6	HEBELARM				
119	7	265984-1	SCHRAUBE M6				
120	2	253823-7	SCHEIBE 7				
121	6	257162-7	RING 7				
122	16	416006-2	HEBEL 100				
123	1	911113-1	KOMBI-SCHRAUBE M4x10				
124	13	265437-0	SECHSKANTSCHRAUBE M10				
125	2	253024-7	SCHEIBE 10				
126	11	256836-7	STANGE 16				
127	24	154463-3	ARM				
128	7	421867-7	KAPPE				
129	9	324183-5	STIFT				
130	1	213021-5	O-RING 5				
131	3	271601-3	KNOPF 20				
132	8	256280-8	STIFT 8				
133	4	344464-1	FEDERTELLER				
134	13	233414-0	DRUCKFEDER 27				
135	7	343799-7	GLEITBLECH [3]				
136	3	344385-7	WINKELANZEIGER				
137	1	911113-1	KOMBI-SCHRAUBE M4x10				
138	4	265455-8	SECHSKANTSCHRAUBE M8x28 [2]				
139	4	253762-1	SCHEIBE 8				
140	3	252105-4	MUTTER M8-13				
141	13	418615-3	SPANREISSSCHUTZ				
142	13	418615-3	SPANREISSSCHUTZ				
143	2	265488-3	SECHSKANTSCHRAUBE M8x30 [4]				
144	29	317782-0	ANSCHLAG				
145	51	316824-7	GRUNDPLATTE				
146	5	265708-5	FLUEGELSCHRAUBE M6x20				
147	47	153998-1	SOCKEL				
148	1	266034-5	BLECHSCHRAUBE CT 4x16				
149	5	232075-3	BLATTFEDER				
150	13	344381-5	FEDERBLECH				

- Zubehör**
- 122523-9 STAUBSACK
 - 410602-8 VERSCHLUSSSCHIENE
 - 418626-8 SAEGEBLATTABDECKUNG
 - 416772-1 SCHIEBESTOCK
 - 122707-9 PARALLELANSCHLAG
 - B-03838 HM-SAEGEBLATT 260x3060Z
 - 782212-4 STECKSCHLUESSEL SW13
 - 762001-3 EINSTELLDREIECK
 - 122472-0 ANSCHLAG
 - 322312-4 AUFLAGEVERLAENGERUNG

