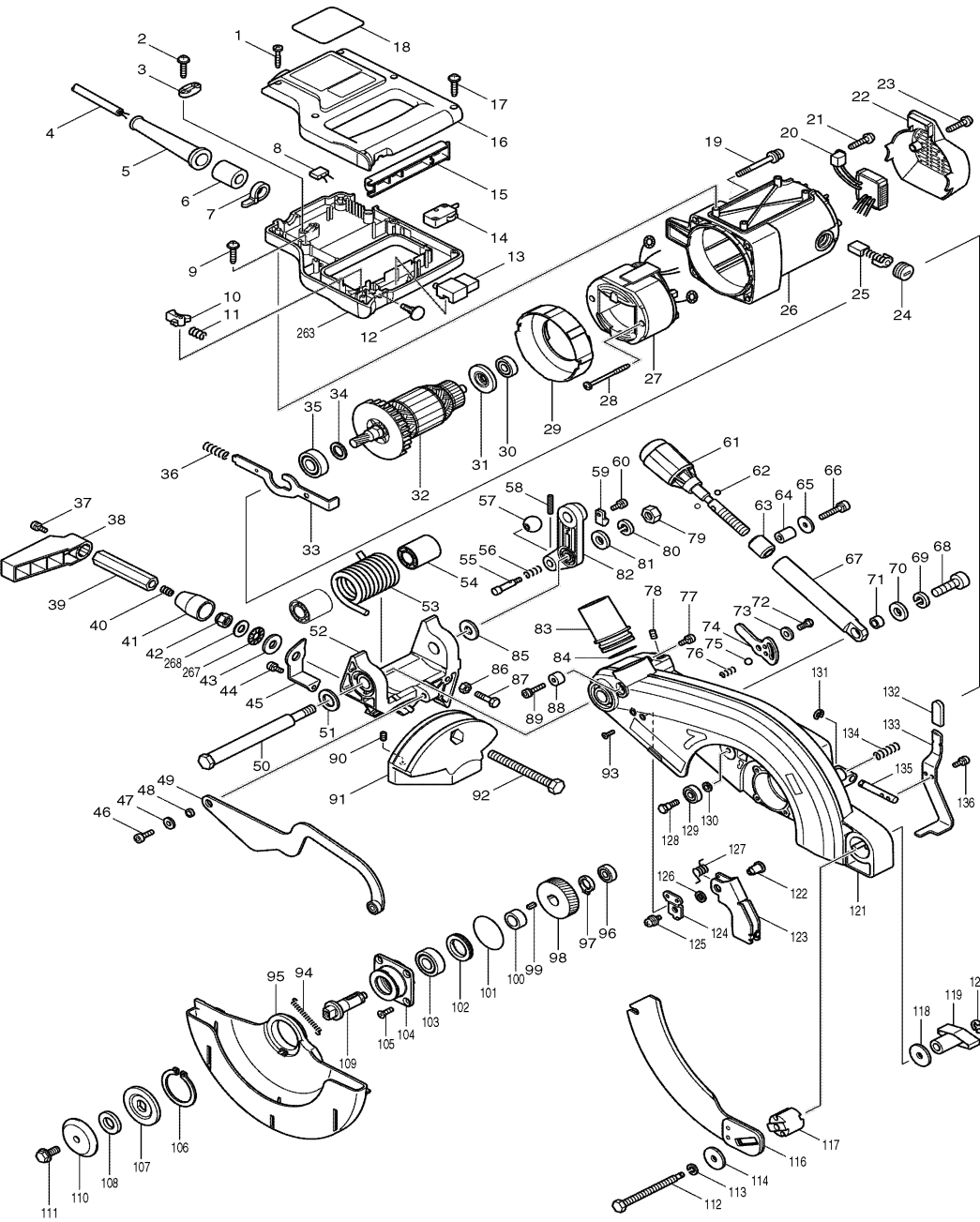


Modell LF1000

Tisch- Kapp- und Gehrungssäge

260mm

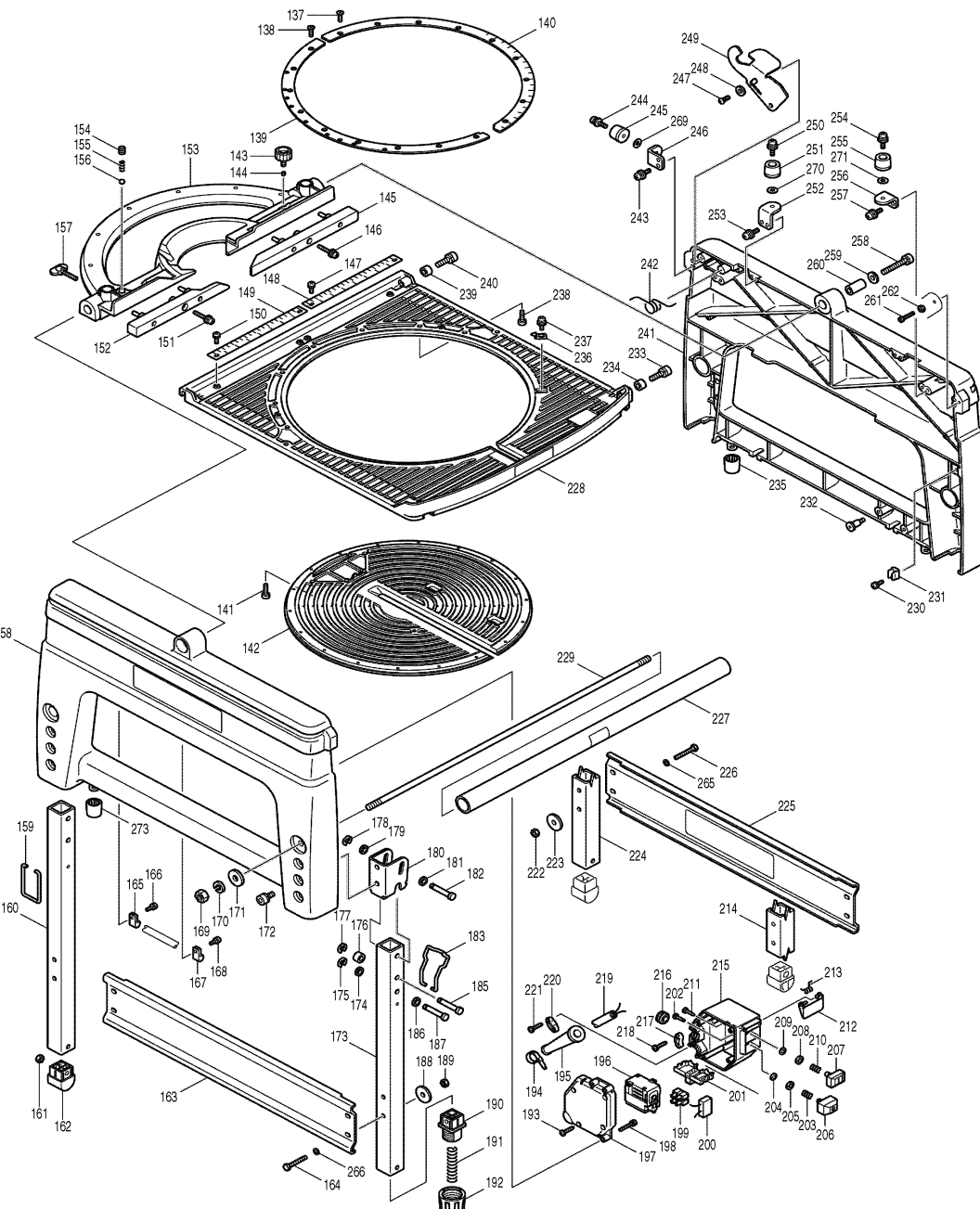


Pos.	*PG	Bestell-Nr.	Bezeichnung	Pos.	*PG	Bestell-Nr.	Bezeichnung
001	3	265999-8	BLECHSCHRAUBE 4x25 [2]	051	2	253707-9	SCHEIBE 16
002	1	265995-6	SCHRAUBE 4x18 [2]	052	31	154570-2	LAGERBOCK
003	2	687054-0	KABELKLEMMPLATTE	053	11	231681-1	SPIRALFEDER 34
004	25	662971-5	ANSCHLUSSLEITUNG	054	5	416358-1	HUELSE 17 [2]
005	6	682506-6	KNICKSCHUTZ 12-90	055	16	256488-4	STIFT 7
006	14	688140-0	NETZFILTER	056	1	233429-7	DRUCKFEDER 7
007	1	687010-0	KABELBINDER	057	3	271601-3	KNOPF 20
008	5	645006-7	KONDENSATOR	058	1	951063-8	SPANNSTIFT 3-16
009	1	265995-6	SCHRAUBE 4x18 [2]	059	1	687049-3	KABELSCHELLE
010	3	416356-5	EINSCHALTSPERRE	060	1	911113-1	KOMBI-SCHRAUBE M4x10
011	1	231026-3	DRUCKFEDER 4	061	15	271319-6	KNOPF 40
012	3	416404-0	SCHALTKNOPF	062	2	216013-3	KUGEL 6 [2]
013	24	651923-1	SCHALTER TG70B	063	8	257750-0	HUELSE 13
014	14	651941-9	SCHALTER	064	1	257748-7	HUELSE 6
015	4	416357-3	SCHALTHEBEL	065	3	267173-4	SCHEIBE 6
016	36	188063-7	GRIFFSCHALE KPL. INKL. 263	066	2	922351-0	INNENSECHSKANTSCHR. M6x30
017	1	265995-6	SCHRAUBE 4x18 [4]	067	16	331689-6	STELLMUTTER
018	1	861365-3	TYPENSCHILD	068	3	922557-0	INNENSECHSKANTSCHR. M10x35
019	3	911383-2	KOMBI-SCHRAUBE M6x60 [4]	069	1	942251-8	FEDERRING 10
020	*38*	631947-3	ELEKTRONIK	070	1	941252-3	SCHEIBE 10
021	1	265995-6	SCHRAUBE 4x18	071	1	257747-9	HUELSE 10
022	12	416362-0	SCHUTZDECKEL	072	7	265984-1	SCHRAUBE M6
023	1	265995-6	SCHRAUBE 4x18 [2]	073	2	253823-7	SCHEIBE 7
024	3	643650-4	BUERSTENKAPPE 6,5-13,5 [2]	074	5	345553-5	STOPPER-PLATTE
025	19	181044-0	KOHLBUERSTEN CB-153	075	3	216004-4	KUGEL 7,9
026	30	154569-7	MOTERGEHAEUSE	076	1	231038-6	DRUCKFEDER 6
027	33	596273-6	FELD	077	1	911113-1	KOMBI-SCHRAUBE M4x10
028	5	266044-2	BLECHSCHRAUBE PT 5x60	078	3	266085-8	MADENSCHRAUBE M6x10
029	3	416361-2	FELDABDECKUNG	079	1	931502-4	MUTTER M10
030	18	211061-7	RILLENKUGELLAGER 6000LLB	080	1	942251-8	FEDERRING 10
031	20	681642-5	ISOLIERSCHEIBE	081	1	941252-3	SCHEIBE 10
032	39	516748-9	ANKER INKL. 30, 31, 34, 35	082	15	317889-2	PLEULSTANGE
033	10	345574-7	SPINDELARRETIERUNG	083	14	419277-0	ABSAUGSTUTZEN
034	2	253147-1	UNTERLAGSCHEIBE 15	084	3	213460-9	O-RING 35
035	18	211206-7	RILLENKUGELLAGER 6202LLB	085	1	253197-6	SCHEIBE 10
036	3	231297-2	DRUCKFEDER 9	086	1	931302-2	MUTTER M6
037	1	911113-1	KOMBI-SCHRAUBE M4x10	087	1	921342-8	SECHSKANTSCHRAUBE M6x25
038	16	416006-2	HEBEL 100	088	1	257746-1	HUELSE 5
039	7	252192-3	SECHSKANTHUELSE M10-17	089	2	922231-0	SECHSKANTSCHRAUBE M5x20
040	2	231266-3	DRUCKFEDER 5	090	3	266085-8	MADENSCHRAUBE M6x10 [2]
041	7	331691-9	DISTANZHUELSE	091	26	317887-6	SCHWENKFUEHRUNG
042	6	252130-5	MUTTER M10-17	092	5	266377-5	SCHRAUBE M10
043	1	253197-6	SCHEIBE 10	093	1	912112-6	SENKSCHEIBE M4x10 [2]
044	1	911113-1	KOMBI-SCHRAUBE M4x10	094	1	231836-8	ZUGFEDER 4
045	1	816825-0	WINKELANZEIGER	095	26	418922-4	SCHUTZHAUBE
046	1	922332-4	INNENSECHSKANTSCHR. M6x20	096	18	211031-6	RILLENKUGELLAGER 608LLB
047	1	253804-1	UNTERLAGSCHEIBE 6	097	1	961055-9	SICHERUNGSRING S-15
048	1	257270-4	RING 6	098	18	226600-0	STIRNRAD 46
049	25	154573-6	HEBELARM	099	2	254202-2	KEIL NR.4
050	8	265532-6	SECHSKANTSCHRAUBE M10	100	1	257266-5	RING 15

Modell LF1000

Tisch- Kapp- und Gehrungssäge

260mm



Pos.	*PG	Bestell-Nr.	Bezeichnung	Pos.	*PG	Bestell-Nr.	Bezeichnung
101	1	213623-7	O-RING 46	151	1	911258-5	KOMBI-SCHRAUBE M5x35
102	8	285808-5	HOHLSCHRAUBE 25-36	152	17	154577-8	ANSCHLAG LINKS
103	18	211206-7	RILLENKUGELLAGER 6202LLB	153	49	154576-0	ANSCHLAG
104	14	317888-4	LAGERGEHAEUSE	154	3	251966-9	MADENSCHRAUBE M10x12
105	1	912222-9	SCHRAUBE M5x16 [4]	155	1	231038-6	DRUCKFEDER 6
106	5	961201-4	SICHERUNGSRING S-42	156	3	216004-4	KUGEL 7,9
107	13	224333-1	AUFNAHMEFLANSCH 53	157	3	265710-8	FLUEGELSCHRAUBE M6x33
108	6	257262-3	RING 16	158	62	188010-8	TISCHGEHAEUSE-SET INKL. 273
109	14	324543-1	SPINDEL	159	1	345547-0	BUEGEL
110	14	224400-2	FLANSCHSCHEIBE 53	160	18	331687-0	VIERKANTROHR 32-510
111	5	265355-2	SECHSKANTFLANSCHSCHR. M8	161	1	931302-2	MUTTER M6 [3]
112	5	265534-2	SECHSKANTSCHRAUBE M8x86	162	8	418927-4	FUSS [3]
113	1	942201-3	FEDERRING 8	163	8	154592-2	SEITENBLECH
114	8	267009-7	SCHEIBE 8	164	1	921367-2	SECHSKANTRAUBE M6x45 [4]
115				165	1	687049-3	KABELSCHELLE
116	21	163461-6	SPALTKEIL	166	1	911113-1	KOMBI-SCHRAUBE M4x10
117	11	331690-1	SPALTKEILHALTER	167	1	687049-3	KABELSCHELLE
118	8	267009-7	SCHEIBE 8	168	1	911113-1	KOMBI-SCHRAUBE M4x10
119	6	252641-0	FLUEGELMUTTER M8	169	1	931502-4	MUTTER M10 [4]
120	1	961011-9	SICHERUNGSSCHEIBE E-4	170	1	942251-8	FEDERRING 10 [4]
121	36	154571-0	SAEGBLATTGEHAEUSE	171	1	267087-7	SCHEIBE 10 [4]
122	9	324497-2	HUELSE	172	2	922431-2	INNENSECHSK.-SCHR. M8x20 [8]
123	5	345554-3	HALTER	173	25	331686-2	VIERKANTROHR 32-475
124	4	345558-5	HALTEBLECH	174	2	253165-9	UNTERLAGSCHEIBE 8 [2]
125	1	911213-7	SCHRAUBE M5x12	175	2	961012-7	SICHERUNGSSCHEIBE E-6 [2]
126	2	267070-4	SCHEIBE 10	176	11	257749-5	HUELSE 8 [4]
127	3	231675-6	SPIRALFEDER 11	177	2	961012-7	SICHERUNGSSCHEIBE E-6 [4]
128	1	265533-4	SECHSKANTSCHRAUBE M6	178	2	961012-7	SICHERUNGSSCHEIBE E-6 [4]
129	18	211031-6	RILLENKUGELLAGER 608LLB	179	2	253165-9	UNTERLAGSCHEIBE 8 [4]
130	3	267173-4	SCHEIBE 6	180	25	345543-8	HALTER [4]
131	2	961012-7	SICHERUNGSSCHEIBE E-6	181	2	253165-9	UNTERLAGSCHEIBE 8 [4]
132	4	421589-9	KUNSTSTOFFKAPPE	182	3	268127-4	STIFT 8 [4]
133	9	345552-7	VERRIEGELUNGSHABEL	183	2	345548-8	VERRIEGELUNGSKLAMMER [2]
134	3	231297-2	DRUCKFEDER 9	184			
135	6	256855-3	STANGE 8	185	3	268127-4	STIFT 8 [4]
136	1	911113-1	KOMBI-SCHRAUBE M4x10 [2]	186	2	253165-9	UNTERLAGSCHEIBE 8 [2]
137	1	912112-6	SENKSCHEIBE M4x10 [9]	187	3	268141-0	STIFT 8 [2]
138	1	912112-6	SENKSCHEIBE M4x10 [9]	188	8	267009-7	SCHEIBE 8 [4]
139	22	345541-2	GLEITPLATTE LINKS	189	1	931302-2	MUTTER M6 [4]
140	22	345542-0	GLEITPLATTE RECHTS	190	10	418925-8	FUSSVERSTELLSCHRAUBE
141	1	922332-4	INNENSECHSK.-SCHR. M6x20 [4]	191	5	233087-9	DRUCKFEDER 13
142	60	154575-2	DREHTELLER	192	9	418926-6	FUSSVERSTELLMUTTER
143	4	251815-0	RAEDELSCHEIBE M6x25	193	1	265995-6	SCHRAUBE 4x18 [4]
144	1	268068-4	STIFT 5	194	2	687209-7	BAND
145	18	154578-6	ANSCHLAG RECHTS	195	7	682540-6	KNICKSCHUTZ 10-90
146	1	911258-5	KOMBI-SCHRAUBE M5x35	196	45	652772-9	RELAIS
147	1	911113-1	KOMBI-SCHRAUBE M4x10 [2]	197	15	418924-0	SCHALTERGEHAEUSEDECKEL
148	5	816827-6	SKALA RECHTS	198	1	911148-2	KOMBI-SCHRAUBE M4x25 [3]
149	5	816826-8	SKALA LINKS	199	5	654561-8	LUESTERKLAMME
150	1	911113-1	KOMBI-SCHRAUBE M4x10 [2]	200	11	645206-9	KONDENSATOR

Modell LF1000

Tisch- Kapp- und Gehrungssäge

260mm



Pos.	*PG	Bestell-Nr.	Bezeichnung	Pos.	*PG	Bestell-Nr.	Bezeichnung
201	1	686035-1	KONTAKTSCHUTZ	251	1	421906-3	DAEMPFER [2]
202	5	418618-7	STIFT	252	18	345550-1	WINKEL HINTEN [2]
203	1	231025-5	DRUCKFEDER 8	253	1	911333-7	KOMBI-SCHRAUBE M6x20 [4]
204	1	443103-1	FILZRING 6	254	1	911333-7	KOMBI-SCHRAUBE M6x20 [2]
205	2	253186-1	SCHEIBE 7	255	1	421906-3	DAEMPFER [2]
206	10	418617-9	SCHALTKNOPF AUS	256	18	345549-6	WINKEL VORNE [2]
207	10	418616-1	SCHALTKNOPF EIN	257	1	911333-7	KOMBI-SCHRAUBE M6x20 [4]
208	2	253186-1	SCHEIBE 7	258	4	922471-0	INNENSECHSKANTSCHR. M8x50 [2]
209	1	443103-1	FILZRING 6	259	1	267236-6	UNTERLAGSCHEIBE 8 [2]
210	1	231025-5	DRUCKFEDER 8	260	5	257751-8	HUELSE 8 [2]
211	5	418618-7	STIFT	261	1	922137-2	INNENSECHSKANTSCHRAUBE M4x20
212	2	418929-0	SCHALTERABDECKUNG	262	1	931103-8	SECHSKANTMUTTER M4
213	1	231682-9	SPIRALFEDER 5	263	36	188063-7	GRIFFSCHALE KPL. INKL: 16
214	25	331686-2	VIERKANTROHR 32-475	264	12	240003-4	LUEFTERFLUEGEL
215	22	418923-2	SCHALTERGEHAEUSE	265	1	941152-7	SCHEIBE 6 [4]
216	2	682511-3	KABELDURCHFUEHRUNG	266	3	941152-7	UNTERLAGSCHEIBE 6 [4]
217	2	687054-0	KABELKLEMMPLATTE	267	18	216413-7	NADELLAGER 1024
218	1	265995-6	SCHRAUBE 4x18 [2]	268	2	253024-7	SCHEIBE 10
219	15	665865-3	ANSCHLUSSLEITUNG	269	1	253047-5	SCHEIBE 6 [2]
220	2	687052-4	KABELKLEMMPLATTE	270	1	253047-5	SCHEIBE 6 [2]
221	1	265995-6	SCHRAUBE 4x18 [2]	271	1	253047-5	SCHEIBE 6
222	1	931302-2	MUTTER M6 [4]	272	1	253047-5	SCHEIBE 6
223	8	267009-7	SCHEIBE 8 [4]	273	3	418931-3	KAPPE
224	25	331686-2	VIERKANTROHR 32-475				
225	18	345546-2	SEITENBLECH				
226	1	921367-2	SECHSKANTRAUBE M6x45 [4]				
227	20	154593-0	ROHR 32 [2]				
228	63	154572-8	TISCHPLATTE				
229	13	266360-2	SCHRAUBE M10 [2]				
230	1	911113-1	KOMBI-SCHRAUBE M4x10				
231	5	232075-3	BLATTFEDER				
232	7	266030-3	SCHRAUBE M6 [2]				
233	1	922442-7	INNENSECHSKANTSCHRAUBE M8x25				
234	11	257749-5	HUELSE 8				
235	3	418931-3	KAPPE [2]				
236	3	816128-2	WINKELANZEIGER				
237	1	911108-4	SCHRAUBE M4x8				
238	1	922332-4	INNENSECHSKANTSCHRAUBE M6x20 [9]				
239	11	257749-5	HUELSE 8				
240	1	922442-7	INNENSECHSKANTSCHRAUBE M8x25				
241	62	188010-8	TISCHGEHAEUSE-SET INKL. 235				
242	2	231680-3	SPIRALFEDER 17				
243	1	911333-7	KOMBI-SCHRAUBE M6x20 [4]				
244	1	911333-7	KOMBI-SCHRAUBE M6x20 [2]				
245	1	421906-3	DAEMPFER [2]				
246	18	345550-1	WINKEL HINTEN [2]				
247	7	265984-1	SCHRAUBE M6 [2]				
248	2	253823-7	SCHEIBE 7 [2]				
249	14	345551-9	VERRIEGELUNGSEBEL				
250	1	911333-7	KOMBI-SCHRAUBE M6x20 [2]				

Ersatzteile (nicht aufgelistet)

- 643660-1 KOHLEBUERSTENHALTER
- 654020-2 ANSCHLUSSFEDER
- 654502-4 VERBINDER

Zubehör

- 122523-9 STAUBSACK KPL.
- inkl. 410602-8 VERSCHLUSSSCHIENE
- 782230-2 STECKSCHLUESSEL 13-3
- 762001-3 EINSTELLDREIECK
- 419043-5 SCHIEBESTOCK
- 416368-8 WINKEL
- 345555-1 BEFESTIGUNGSPLATTE
- 122731-2 OBERE ABDECKUNG KPL.
- 122730-4 WINKELANSCHLAG KPL.
- 122728-1 SCHRAUBZWINGE KPL.
- 122732-0 STAUBBOX KPL.
- 122729-9 PARALLELANSCHLAG KPL.
- inkl. 154580-9 PARALLELANSCHLAGFUEHRUNG
- 251858-2 FLUEGELSCHRAUBE M6x15
- 265730-2 FLUEGELSCHRAUBE M6x35
- 266085-8 MADENSCHRAUBE M6x10
- 345424-6 KLEMMPLATTE
- 345557-7 NUTPLATTE