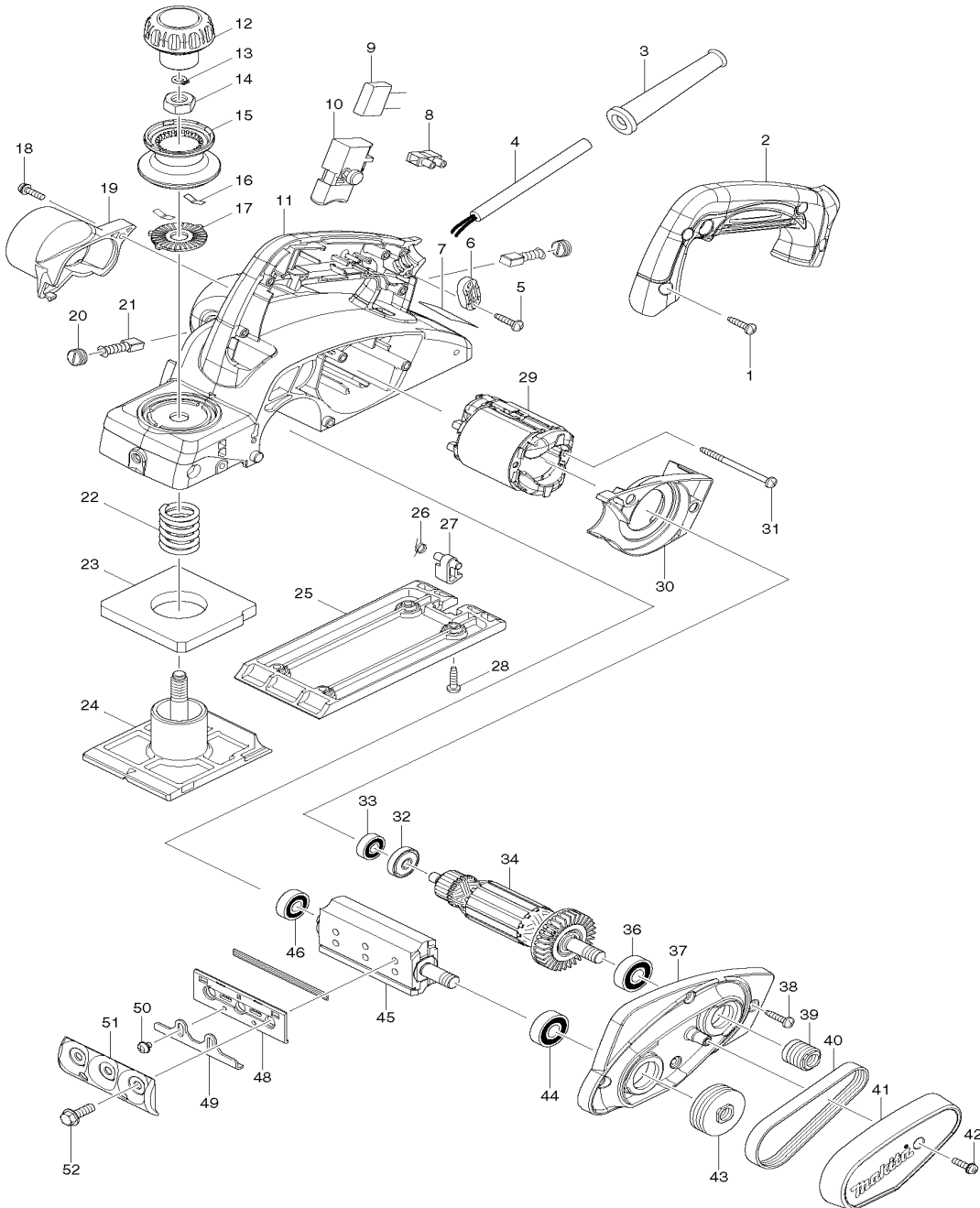


Pos.	Artikel-Nr.	PG	Bezeichnung	Stk.
1	266326-2	1	SCHRAUBE 4x18	4
2	451314-4	18	GRIFFSCHALE	1
3	682569-2	2	KNICKSCHUTZ	1
4	665394-6	19	ANSCHLUSSLEITUNG	1
5	266326-2	1	SCHRAUBE 4x18	2
6	687124-5	1	KABELKLEMMPLATTE	1
7	867138-2	2	TYPENSCHILD KP0800	1
8	654532-5	7	LUESTERKLEMME 1P	1
9	645200-1	10	KONDENSATOR	1
10	650237-5	23	SCHALTER SGES115C-6	1
11	140197-4	32	MESSERWELLENGEHAEUSE	1
11,1	643455-2	8	KOHLEHALTER 6X9	2
12	451328-3	12	KNOFFABDECKUNG	1
13	961004-6	1	SICHERUNGSRING S-8	1
14	264028-4	1	SECHSKANTMUTTER M10	1
15	451324-1	14	KNOFF	1
16	232185-6	7	BLATTFEDER	2
17	346110-2	6	RASTENSCHLEIBE	1
18	911128-8	1	KOMBI-SCHRAUBE M4x16	1
19	451329-1	11	ABSAUGSTUTZEN	1
20	643550-8	3	BUERSTENKAPPE 5-8	2
21	191940-4	19	KOHLEBUERSTEN CB-411	1
22	231004-3	6	DRUCKFEDER 18	1
23	421007-7	6	MOOSGUMMIDICHTUNG	1
24	318491-4	21	GRUNDPLATTE	1
25	318499-8	31	HOBELSOHLE	1
26	231698-4	2	FEDER 7	1
27	451392-4	2	FUSS	1
28	266326-2	1	SCHRAUBE 4x18	4
29	593718-5	33	FELD	1
29,1	654100-4	1	ANSCHLUSSFEDER	2
29,2	654501-6	1	RINGFEDER-VERBINDER P-1,25	2
30	451327-5	7	FELDABDECKUNG	1
31	266334-3	1	BLECHSCHRAUBE 4x60	2
32	681652-2	2	ISOLIERSCHEIBE	1
33	210017-7	19	RILLENKUGELLAGER 607DDW	1
34	515793-1	42	ANKER INKL. 32, 33, 36	1
36	211088-7	20	RILLENKUGELLAGER 6000DDW	1
37	140201-9	20	LAGERSCHILD	1
37,1	263002-9	1	GUMMISTIFT 4	2
38	266326-2	1	SCHRAUBE 4x18	4
39	222163-4	15	KEILRIEMENRAD 4-20L	1
40	225007-7	20	KEILRIPPENRIEMEN 4-24I	1
41	451326-7	14	RIEMENSCHUTZDECKEL	1
42	911128-8	1	KOMBI-SCHRAUBE M4x16	1
43	222164-2	17	KEILRIEMENRAD 4-37	1
44	211088-7	20	RILLENKUGELLAGER 6000DDW	1



Pos.	Artikel-Nr.	PG	Bezeichnung	Stk.
45	161061-6	36	MESSERWELLE	1
46	211032-4	18	RILLENKUGELLAGER 608ZZ	1
48	193540-6	Z	DRUCKPLATTEN 82MMF.WENDEMESSER2	
49	345644-2	6	JUSTIERWINKEL	2
50	265132-2	1	SCHRAUBE M4x5	4
51	345007-2	19	DRUCKPLATTE 2 STUECK	1
52	251609-3	2	SECHSKANTFLANSCHSCHRAUBE M6x17 6	

\*\*\* ZUBEHÖR \*\*\*

Z	163455-1	9	KOFFERVERSCHLUSS	2
Z	824892-1		TRANSPORTKOFFER	1
Z	193540-6	16	DRUCKPLATTEN 82MMF.WENDEMESSER1	
Z	123062-2	10	MESSEREINSTELLEHRE	1
Z	D-07945	16	WENDEMESSER HM 82mm	1
Z	782209-3	6	STECKSCHLUESSEL SW9	1