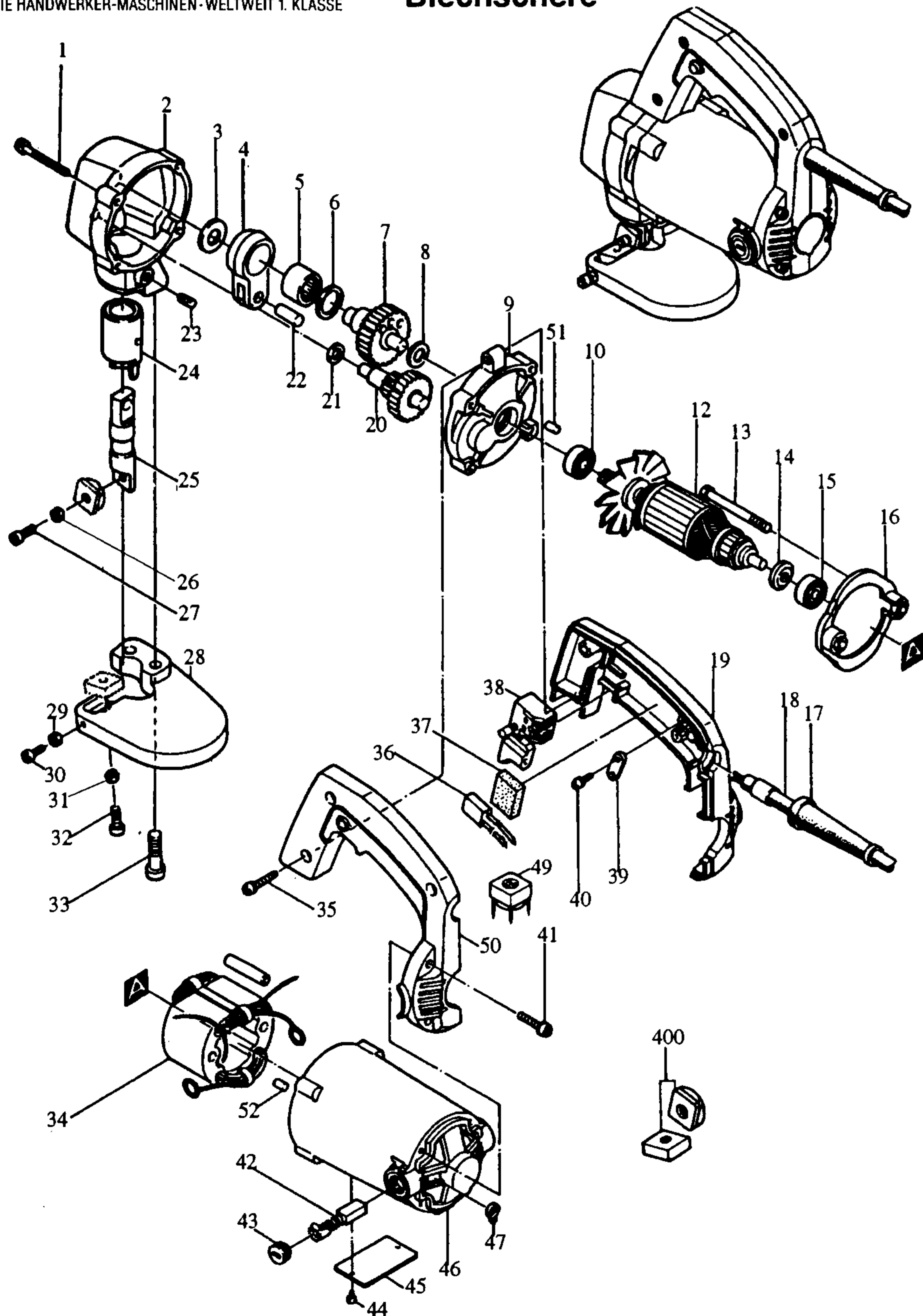


**Modell JS 3200
Blechscherer**

Bestellnummern

Modell JS 3200



1	E	911268-2	KOMBI-SCHRAUBE M5X45	51	E	263002-9	GUMMISTIFT 4
2	E	157643-0	GETRIEBEGEHÄUSE	52	E	263002-9	GUMMISTIFT 4
3	E	253753-2	UNTERLAGSCHEIBE 12				
4	E	331166-8	PLEUEL	400	Z	792287-5	MESSERSATZ
5	E	212252-3	NADELLAGER 1816				
6	E	253198-4	SCHEIBE 18				
7	E	153141-2	STIRNRAD				
8	E	253758-2	SCHEIBE 10				
9	E	156833-2	LAGERDECKEL				
10	E	211033-2	RILLENKUGELLAGER 608LB				
11							
12	E	512758-4	ANKER				
13	E	925283-0	SECHSKANTSCHRAUBE M5X60				
14	E	681613-2	ISOLIERSCHEIBE				
15	E	211033-2	RILLENKUGELLAGER 608LB				
16	E	411876-4	FELDABDECKUNG				
17	E	682504-0	KNICKSCHUTZ 10-85				
18	E	P-12902	ANSCHLUSSLEITUNG 2X1,00				
19	E	181441-0	GRIFF-SET				
20	E	226058-3	ZAHNWELLE 18-46				
21	E	253215-0	UNTERLAGSCHEIBE 8				
22							
23	E	913322-8	SCHRAUBE M6X14				
24	E	321405-4	HUBSTANGENHALTER				
25	E	321404-6	HUBSTANGE				
26	E	253943-7	FEDERRING 5				
27	E	922216-6	INNENSECHSKANTSCHRAUBE M5X14				
28	E	331165-0	SCHNEIDTISCH				
29	E	931203-4	SECHSKANTMUTTER M5X8				
30	E	922232-8	INNENSECHSKANTSCHRAUBE M5X20				
31	E	253943-7	FEDERRING 5				
32	E	922216-6	INNENSECHSKANTSCHRAUBE M5X14				
33	E	922452-4	INNENSECHSKANTSCHRAUBE M8X30				
34							
35	E	911241-2	KOMBI-SCHRAUBE M5X25				
36	E	645006-7	KONDENSATOR				
37	E	685700-9	SCHAUMGUMMI				
38	E	651235-2	SCHALTER C2M-A1T				
39	E	687002-9	KABELKLEMMPLATTE				
40	E	911131-9	KOMBI-SCHRAUBE M4X18				
41	E	911241-2	KOMBI-SCHRAUBE M5X25				
42	E	181030-1	KOHLEBÜRSTEN CB-100				
43	E	643600-9	KOHLEDECKEL 6-10				
44	E	953106-2	TYPENSCHILDBEFESTIGUNG 0-5				
45							
46	E	156734-4	MOTORGEHÄUSE				
47	E	687010-0	KABELBINDER				
48							
49	E	681635-2	ISOLIERSCHEIBE				
50	E	181441-0	GRIFF-SET				