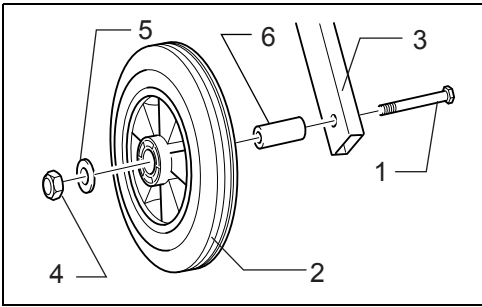




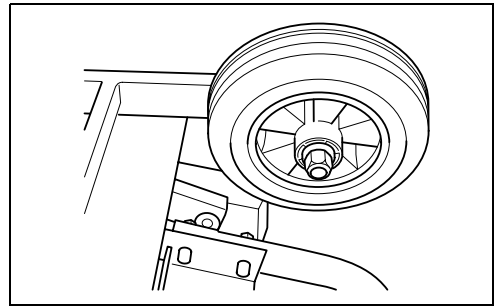
GB	Table saw stand	Instruction manual
F	Support de scie circulaire	Manuel d'instructions
D	Gestell für Tischsäge	Betriebsanleitung
I	Supporto per banco sega	Istruzioni per l'uso
NL	Standaard voor tafelcirkelzaag	Gebruiksaanwijzing
E	Soporte de sierra de mesa	Manual de instrucciones
P	Suporte para serra de mesa	Manual de instruções
DK	Arbejdsbænk til stationær rundsav	Brugsanvisning
S	Ställ för bordsåg	Bruksanvisning
N	Bordsagstativ	Bruksanvisning
SF	Pöytäsaahan teline	Käyttöohje
GR	Βάση τραπεζιού πριονίσματος	Οδηγίες χρήσης
TR	Tezgâhlı testere arabası	Kullanım kilavuzu
CH	圓鋸機台	使用說明書

Models:

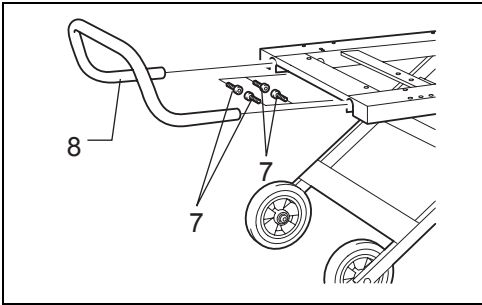
2705, 2704, 2702, 2703, 2711, MLT100



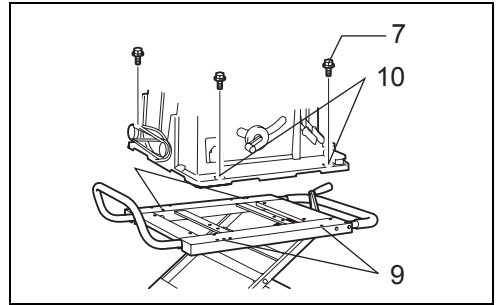
1



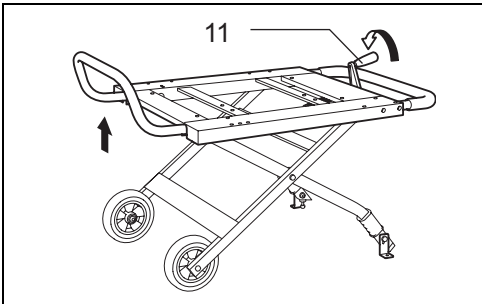
2



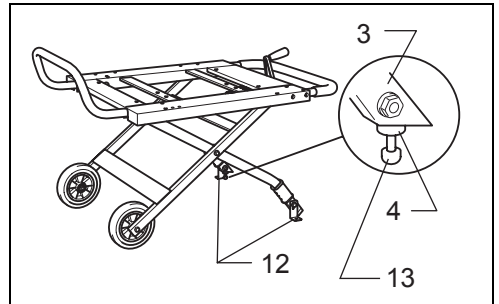
3



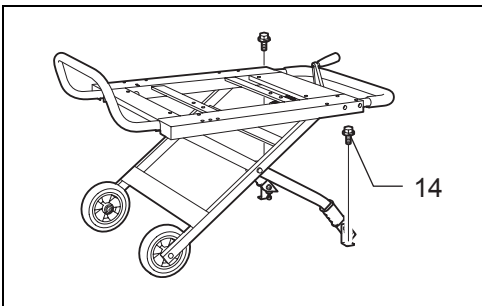
4



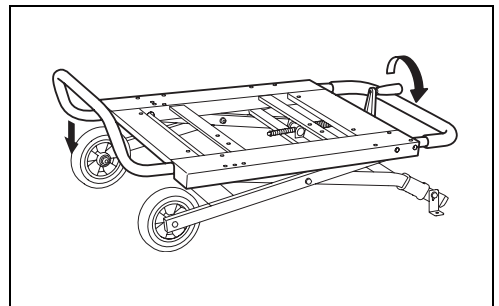
5



6



7



8

ENGLISH

Explanation of general view

- | | | |
|---------------|---|---------------|
| 1. Bolt | 7. Bolts | 12. Fix plate |
| 2. Tire wheel | 8. Table pipe | 13. Foot |
| 3. Leg | 9. Holes in the stand | 14. Hex bolts |
| 4. Nut | 10. Holes in your tool base | |
| 5. Washer | 11. Table-raising / lowering wheel handle | |
| 6. Sleeve | | |

CAUTION

- Read and thoroughly understand this manual and the instruction manual of the tool you use before performing the following.
- Before installing a tool on this stand, always switch off and unplug the tool.
- The stand should be bolted in a stable and level surface using the bolts provided on two of four feet.
- Use only with Makita model indicated in the instruction manual.
- Use only the handle to avoid pinched fingers when raising or folding the stand.
- Before operating the tool, secure it to stand using bolts.
- Do not use the stand on uneven or unstable surface.
- Do not climb, sit or stand on the stand.
- When storing table saw stand, never lean it against the wall or the like lengthwise or sideways.

Assembling

1. Overturn the stand and place the tire wheels on the inside surface of legs.
Secure them to fix the axis with bolt, washer and nut by tightening firmly with two wrenches. **(Fig. 1, 2)**
2. Mount the table pipe on the table saw stand securely using the bolts with hex wrench. (4 pcs.). **(Fig. 3)**

How to use

3. When securing table saw on the table saw stand, place it on the table saw stand so that the handle of stand is positioned on the right side in the front view of the mounted saw and holes on your tool base match holes in the stand. Then tighten bolts (4 positions) securely. **(Fig.4)**
4. Place the table saw stand on a level location. When setting up the table saw stand in the upright position, turn the handle clockwise. **(Fig. 5)**
5. Adjust the levelness of the table saw stand by rotating the foot, and then secure the table saw stand by turning the nuts. **(Fig. 6)**
6. Secure the foot of stand to the stable and level surface using holes in the fix plates with two hex bolts. **(Fig. 7)**
7. To fold the table saw stand, turn the handle counterclockwise. **(Fig. 8)**

Descriptif

- | | | |
|----------------|---|-------------------------|
| 1. Boulon | 7. Boulons | 12. Plaques de fixation |
| 2. Volant pneu | 8. Tube de la table | 13. Pied |
| 3. Pied | 9. Orifices dans le support | 14. Boulons hexagonaux |
| 4. Écrou | 10. Orifices dans la base de l'outil | |
| 5. Rondelle | 11. Table-poignée de la roue de soulèvement/abaissement | |
| 6. Manchon | | |

ATTENTION

- Avant de poursuivre, veuillez d'abord lire et bien comprendre ce manuel et le mode d'emploi de l'outil que vous utiliserez.
- Avant d'installer l'outil sur ce support, vous devez couper le contact et débrancher l'outil.
- Le support doit être boulonné sur une surface stable et plane, à l'aide des boulons prévus sur deux des quatre pieds.
- Utilisez uniquement le modèle Makita indiqué dans le mode d'emploi.
- Utilisez uniquement la poignée pour éviter de vous pincer les doigts en déployant le support ou en le repliant.
- Avant d'utiliser l'outil, fixez-le au support à l'aide des boulons.
- N'utilisez pas le support sur une surface irrégulière ou instable.
- Ne montez pas sur le support, ne vous asseyez pas et ne vous appuyez pas dessus.
- Ne placez jamais le support de scie circulaire contre un mur ou une surface similaire pour le ranger, que ce soit debout ou sur le côté.

Montage

1. Retournez le support et placez les volants pneus sur la surface intérieure des pieds. Fixez-les pour attacher l'axe à l'aide du boulon, de la rondelle et de l'écrou en serrant fermement à l'aide de deux clés. **(Fig. 1, 2)**
2. Montez solidement le tuyau de la table sur le support de scie circulaire à l'aide des boulons et de la clé hexagonale (4 boulons). **(Fig. 3)**

Utilisation

3. Pour fixer la scie circulaire sur son support, placez-la de sorte que la poignée du support se trouve du côté droit de la scie (vue de l'avant) une fois celle-ci montée, en alignant les orifices de la base de l'outil sur ceux du support. Serrez ensuite fermement les boulons (aux 4 emplacements). **(Fig.4)**
4. Placez le support de scie circulaire sur une surface plane. En cas d'installation du support de scie circulaire en position verticale, tournez la poignée dans le sens des aiguilles d'une montre. **(Fig. 5)**
5. Tournez les 2 pieds du support de scie circulaire pour le mettre de niveau, puis immobilisez le support en tournant les écrous. **(Fig. 6)**
6. Fixez les pieds du support sur une surface stable et plane par les orifices prévus dans les plaques de fixation, à l'aide de 2 boulons hexagonaux. **(Fig. 7)**
7. Pour plier le support de scie circulaire, tournez la poignée dans le sens contraire des aiguilles d'une montre. **(Fig. 8)**

DEUTSCH

Erklärung der Gesamtdarstellung

- | | | |
|--------------------|--|------------------------|
| 1. Bolzen | 8. Tischrohr | 13. Fuß |
| 2. Reifenrad | 9. Bohrungen im Gestell | 14. Sechskantschrauben |
| 3. Bein | 10. Bohrungen im Gleitschuh des Werkzeugs | |
| 4. Mutter | 11. Kurbelgriff zum Anheben/
Absenken des Tisches | |
| 5. Unterlegscheibe | 12. Befestigungsplatte | |
| 6. Kranz | | |
| 7. Bolzen | | |

ACHTUNG

- Lesen Sie die vorliegende Anleitung und die Betriebsanleitung des verwendeten Werkzeugs sorgfältig durch, bevor Sie die folgenden Schritte ausführen.
- Bevor Sie ein Werkzeug auf diesem Gestell befestigen, schalten Sie stets das Gerät aus und ziehen Sie den Stecker.
- Das Gestell muss auf einer stabilen und ebenen Oberfläche mithilfe der mitgelieferten Bolzen auf zwei der vier Füße angeschraubt werden.
- Verwenden Sie das Gestell ausschließlich mit dem in der Betriebsanleitung angegebenen Makita-Modell.
- Verwenden Sie ausschließlich den Griff, um beim Aus- und Einklappen des Gestells ein Einklemmen der Finger zu vermeiden.
- Befestigen Sie vor der Inbetriebnahme das Werkzeug mit Hilfe der Bolzen am Gestell.
- Verwenden Sie das Gestell nicht auf einer unebenen oder instabilen Oberfläche.
- Steigen, setzen oder stellen Sie sich nicht auf das Gestell.
- Lehnen Sie zur Aufbewahrung das Gestell niemals längs oder seitwärts gegen eine Wand oder Ähnliches.

Zusammenbau

1. Kippen Sie das Gestell um und platzieren Sie die Reifenräder an der Innenseite der Beine. Sichern Sie diese mit Bolzen, Unterlegscheibe und Mutter an den Achsen und ziehen Sie diese mit zwei Schraubenschlüsseln fest. **(Abb. 1 und 2)**
2. Montieren Sie das Tischrohr mithilfe der Bolzen und einem Sechskantschlüssel fest am Gestell. (4 Stk.) **(Abb. 3)**

Verwendung

3. Wenn Sie die Tischsäge am Gestell befestigen, stellen Sie diese so auf, dass sich der Griff in der Vorderansicht der montierten Säge auf der rechten Seite befindet und die Bohrungen im Gleitschuh Ihres Werkzeugs auf die des Gestells passen. Ziehen Sie dann die Schrauben (4 Positionen) fest an. **(Abb. 4)**
4. Stellen Sie das Gestell auf einer ebenen Fläche auf. Stellen Sie das Gestell aufrecht auf und drehen Sie den Griff im Uhrzeigersinn. **(Abb. 5)**
5. Stellen Sie das Gestell eben ein, indem Sie den Fuß drehen, und sichern Sie dann das Gestell durch Drehen der Muttern. **(Abb. 6)**
6. Sichern Sie mithilfe der Bohrungen in den Befestigungsplatten und mit zwei Sechskantschrauben den Gestellfuß an der stabilen und ebenen Oberfläche. **(Abb. 7)**
7. Um das Gestell zusammenzuklappen, drehen Sie den Griff gegen den Uhrzeigersinn. **(Abb. 8)**

Spiegazione della vista generale

- | | | |
|------------------|--|--------------------------|
| 1. Bullone | 7. Bulloni | 12. Piastra di fissaggio |
| 2. Ruota gommata | 8. Maniglia tubolare | 13. Piede |
| 3. Gamba | 9. Fori nel supporto | 14. Bulloni esagonali |
| 4. Dado | 10. Fori nella base dell'utensile | |
| 5. Rondella | 11. Manovella di sollevamento/
abbassamento banco | |
| 6. Manicotto | | |

ATTENZIONE

- Prima di procedere, leggere attentamente il presente manuale e il manuale dell'utensile in uso.
- Prima di installare un utensile sul supporto, spegnere e scollegare l'utensile.
- Il supporto deve essere assemblato su una superficie stabile e piana, inserendo i bulloni forniti in due dei quattro piedi.
- Utilizzare il supporto solo con i modelli di utensile Makita indicati nel manuale di istruzioni.
- Per evitare lesioni alle dita, aprire o chiudere il supporto utilizzando esclusivamente la maniglia.
- Prima di azionare l'utensile, assicurarlo al supporto mediante i bulloni.
- Non utilizzare il supporto su una superficie non piana o instabile.
- Non salire, sedersi o appoggiarsi al supporto.
- Quando si ripone il supporto del banco sega, non addossarlo alla parete nel senso della lunghezza o lateralmente.

Montaggio

1. Capovolgere il supporto e posizionare le ruote gommate sulla superficie esterna delle gambe. Servendosi di due chiavi, fissare le ruote gommate all'asse serrando i bulloni, le rondelle e i dadi rimossi in precedenza. **(Fig. 1, 2)**
2. Fissare saldamente la maniglia tubolare al supporto del banco sega utilizzando i bulloni con la chiave esagonale. (4 pz.). **(Fig. 3)**

Modalità di utilizzo

3. Quando si fissa il banco sega al supporto, posizionare il banco sega sul supporto in modo tale che la maniglia del supporto si trovi alla destra guardando il banco sega frontalmente e far corrispondere i fori della base dell'utensile con quelli del supporto. Serrare quindi i bulloni (4 pezzi). **(Fig. 4)**
4. Collocare il supporto del banco sega su una superficie livellata. Quando si posiziona il supporto per banco sega in posizione verticale, ruotare la maniglia in senso orario. **(Fig. 5)**
5. Regolare il livellamento del supporto per banco sega ruotandone il piede, quindi fissare il supporto ruotando i dadi. **(Fig. 6)**
6. Per fissare il piede del supporto a una superficie stabile e livellata, utilizzare gli appositi fori nelle piastre di fissaggio con due bulloni esagonali. **(Fig. 7)**
7. Per piegare e richiudere il supporto per banco sega, ruotare la maniglia in senso antiorario. **(Fig. 8)**

Verklaring van onderdelenoverzicht

- | | | |
|-----------|--|-------------------|
| 1. Bout | 8. Tafelpijp | 13. Pootje |
| 2. Wiel | 9. Gaten in de standaard | 14. Zeskantbouten |
| 3. Poot | 10. Gaten in de voet van het gereedschap | |
| 4. Moer | 11. Draaihendel voor tafel omhoog/omlaag | |
| 5. Ring | 12. Bevestigingsplaatje | |
| 6. Bus | | |
| 7. Bouten | | |

LET OP

- U dient deze gebruiksaanwijzing en de gebruiksaanwijzing van het gereedschap dat u gebruikt te lezen en volledig te begrijpen voordat u de volgende handelingen uitvoert.
- Alvorens een gereedschap op deze standaard te monteren, moet u het gereedschap altijd eerst uitschakelen en de stekker ervan uit het stopcontact trekken.
- De standaard dient met bouten te worden bevestigd op een stabiele en horizontale ondergrond met behulp van de bijgeleverde bouten door twee van de vier poten.
- Gebruik de standaard uitsluitend met het model Makita-gereedschap aangegeven in de gebruiksaanwijzing.
- Gebruik bij het omhoog en omlaag brengen van de tafel uitsluitend de draaihendel om te voorkomen dat uw vingers bekneld raken.
- Alvorens het gereedschap te bedienen, bevestigt u het op de standaard met behulp van de bouten.
- Gebruik de standaard niet op een niet-vlakke of instabiele ondergrond.
- U mag niet op de standaard klimmen, zitten of staan.
- Berg de standaard voor de tafelcirkelzaag nooit op door deze in langs- of dwarsrichting tegen een muur of iets dergelijks te laten leunen.

Montage

1. Keer de standaard om en plaats de wielen aan de binnenzijde van de poten.
Bevestig de wielen door de as met bout, ring en moer en draai deze stevig vast met twee moersleutels (**zie afb. 1 en 2**).
2. Monteer de tafelpijp stevig op de standaard van de tafelcirkelzaag met behulp van de bouten en een inbussleutel (4 stuks) (**zie afb. 3**).

Gebruik

3. Bij het bevestigen van de tafelcirkelzaag op de standaard, plaatst u deze zodanig op de standaard dat de hendel van de standaard zich aan de rechterkant bevindt, gezien vanaf de voorkant van de gemonteerde tafelcirkelzaag, en dat de gaten in de voet van het gereedschap samenvallen met de gaten in de standaard. Draai vervolgens de bouten (op vier plaatsen) stevig aan (**zie afb. 4**).
4. Plaats de standaard voor de tafelcirkelzaag op een horizontale ondergrond. Breng de standaard voor de tafelcirkelzaag omhoog door de hendel rechtsom te draaien (**zie afb. 5**).
5. Zet de standaard voor de tafelcirkelzaag horizontaal door het pootje te verdraaien, en zet de standaard daarna stevig vast door de moeren aan te draaien (**zie afb. 6**).
6. Bevestig het pootje van de standaard voor de tafelcirkelzaag op een stabiele en horizontale ondergrond met behulp van de gaten in de bevestigingsplaatjes en de twee zeskantbouten (**zie afb. 7**).
7. Als u de standaard voor de tafelcirkelzaag wilt inklappen, draait u de draaihendel linksom (**zie afb. 8**).

Descripción y visión general

- | | | |
|-------------|--|------------------------|
| 1. Perno | 8. Asa de la mesa | 13. Pie |
| 2. Rueda | 9. Orificios del soporte | 14. Pernos hexagonales |
| 3. Pata | 10. Orificios de la base de la herramienta | |
| 4. Tuerca | 11. Manivela para subir / bajar la mesa | |
| 5. Arandela | 12. Placa de fijación | |
| 6. Camisa | | |
| 7. Pernos | | |

PRECAUCIÓN

- Lea y comprenda la totalidad de este manual y del manual de instrucciones de la herramienta antes de realizar las siguientes acciones.
- Antes de instalar una herramienta sobre el soporte, siempre debe apagarla y desenchufarla.
- El soporte debe atornillarse a una superficie estable y nivelada utilizando los pernos que se proporcionan en dos de los cuatro pies.
- Sólo se debe utilizar con el modelo de Makita indicado en el manual de instrucciones.
- Utilice el asa solamente para evitar el pinzamiento de los dedos al subir o bajar el soporte.
- Antes de utilizar la herramienta, fíjela al soporte utilizando pernos.
- No utilice el soporte en superficies inestables o desiguales.
- No se suba, no se siente y no permanezca de pie sobre el soporte.
- Cuando guarde el soporte de la sierra de mesa, nunca lo apoye contra la pared u objetos similares a lo largo o a lo ancho.

Montaje

1. Dé la vuelta al soporte y coloque las ruedas en la superficie interior de las patas. Fíjelas al eje con un perno, una arandela y una tuerca apretando firmemente con dos llaves. **(Fig. 1 y 2)**
2. Monte el asa de la tabla en el soporte de la sierra de mesa fijando los pernos con la llave hexagonal. (4 piezas). **(Fig. 3)**

Instrucciones de uso

3. Cuando fije la sierra de mesa en el soporte de la sierra de mesa, colóquela sobre el soporte de la sierra de mesa de forma que el mango del soporte esté colocado en el lado derecho de la vista frontal de la sierra montada y los orificios de la base de la herramienta coincidan con los orificios del soporte. A continuación, apriete los pernos (4 posiciones) firmemente. **(Fig. 4)**
4. Coloque el soporte de sierra de mesa en un lugar nivelado. Para colocar el soporte de sierra de mesa en posición vertical, gire el asa en el sentido de las agujas del reloj. **(Fig. 5)**
5. Ajuste el nivel del soporte de la sierra de mesa girando el pie y después fije el soporte de la sierra de mesa girando las tuercas. **(Fig. 6)**
6. Fije el pie del soporte a la superficie nivelada y estable insertando dos pernos hexagonales en los orificios de las placas de fijación. **(Fig. 7)**
7. Para plegar el soporte de sierra de mesa, gire el asa en el sentido contrario a las agujas del reloj. **(Fig. 8)**

Descrição geral

- | | | |
|------------------|--|--------------------------|
| 1. Parafuso | 7. Parafusos | 12. Chapa de fixação |
| 2. Roda com pneu | 8. Tubo de mesa | 13. Pé |
| 3. Perna | 9. Orifícios no suporte | 14. Parafusos sextavados |
| 4. Porca | 10. Orifícios na base da ferramenta | |
| 5. Anilha | 11. Manípulo de subida/descida da mesa | |
| 6. Manga | | |

PRECAUÇÃO

- Leia e compreenda totalmente este manual e o manual de instruções da ferramenta que utilizar, antes de continuar.
- Antes de instalar uma ferramenta neste suporte, desligue e retire da tomada a ficha da ferramenta.
- O suporte deve ser apertado numa superfície estável e nivelada, utilizando os parafusos fornecidos em dois dos quatro pés.
- Utilize apenas com o modelo Makita indicado no manual de instruções.
- Utilize apenas a pega para evitar atracar os dedos quando levantar ou dobrar o suporte.
- Antes de trabalhar com a ferramenta, fixe-a ao suporte utilizando parafusos.
- Não utilize o suporte numa superfície irregular ou instável.
- Não suba para cima, sente-se ou fique de pé no suporte.
- Quando guardar o suporte da mesa de serra, nunca o incline contra a parede ou semelhante, ao comprido ou de lado.

Montagem

1. Vire o suporte ao contrário e coloque as rodas na superfície interior das pernas.
Fixe-as para prender o eixo ao parafuso, anilha e porca, apertando com firmeza utilizando duas chaves. **(Fig. 1, 2)**
2. Instale o tubo da mesa no suporte da serra de mesa utilizando os parafusos com a chave sextavada. (4 unidades). **(Fig. 3)**

Como utilizar

3. Quando fixar a serra de mesa no suporte da serra de mesa, coloque-a no suporte de forma a que a pega do suporte esteja posicionada no lado direito da vista frontal da serra instalada e os orifícios na base da ferramenta correspondam aos orifícios no suporte. De seguida, aperte bem os parafusos (4 posições). **(Fig. 4)**
4. Coloque o suporte da serra de mesa num local nivelado. Quando instalar o suporte da serra na posição vertical, rode a pega para a direita. **(Fig. 5)**
5. Ajuste o nivelamento do suporte da serra rodando o pé e fixe o suporte da serra de mesa rodando as porcas. **(Fig. 6)**
6. Fixe o pé do suporte à superfície estável e nivelada utilizando os orifícios nas chapas de fixação com dois parafusos sextavados. **(Fig. 7)**
7. Para dobrar o suporte da serra, rode a pega para a esquerda. **(Fig. 8)**

Förklaring till översikt bilderna

- | | | |
|--------------|---|--------------------|
| 1. Bult | 7. Bultar | 12. Fästplattor |
| 2. Gummihjul | 8. Rörbåge | 13. Fot |
| 3. Ben | 9. Hål i stativet | 14. Sexkantsbultar |
| 4. Mutter | 10. Hål i maskinens bottenplatta | |
| 5. Bricka | 11. Vevhandtag för höjning/sänkning av stativet | |
| 6. Hylsa | | |

FÖRSIKTIGHET

- Läs noga igenom denna bruksanvisning samt bruksanvisningen för maskinen innan du går vidare med följande.
- Stäng alltid av strömmen till maskinen och dra ur nätsladden innan du monterar maskinen på stativet.
- Stativet ska skruvas fast på en stabil och plan yta med hjälp av medföljande bultar till två av de fyra fötterna.
- Använd endast stativet för Makita-modeller som anges i bruksanvisningen.
- Håll endast i handtaget när du lyfter och viker ihop stativet för att undvika klämskador.
- Skruva fast maskinen i stativet med bultarna innan du använder den.
- Ställ inte stativet på ojämnt eller instabilt underlag.
- Använd inte stativet för att sitta eller stå på det.
- Förvara aldrig stativet lutat mot en vägg eller liknande.

Montering

1. Vänd på stativet och placera gummihjulen på insidan av benen.
Fäst dem så att axelen fixeras med bult, bricka och mutter genom att dra åt ordentligt med två skiftnycklar. **(Fig. 1, 2)**
2. Skruva fast rörbågen ordentligt på stativet med hjälp av bultar och insexnyckel. (4 st.). **(Fig. 3)**

Så här använder du stativet

3. När du skruvar fast bordssågen på stativet ska stativets handtag vara placerat åt höger när du ser sågen framifrån, och hålen på maskinens bottenplatta ska passas in mot hålen i stativet. Dra sedan åt bultarna (4 st) ordentligt. **(Fig. 4)**
4. Placera stativet på en jämn yta. Vrid handtaget medurs när du fäller upp bordsågsstativet. **(Fig. 5)**
5. Justera höjden på stativet genom att vrida på foten och dra sedan åt muttrarna för att låsa stativet ordentligt. **(Fig. 6)**
6. Skruva fast stativets fot i det stabila och plana underlaget med två sexkantsbultar i hålen för fästbrickorna. **(Fig. 7)**
7. Fäll ihop stativet genom att vrida handtaget moturs. **(Fig. 8)**

Forklaring til oversikten

- | | | |
|--------------|---|-------------------|
| 1. Skrue | 7. Skruer | 12. Festeplate |
| 2. Gummihjul | 8. Rørbøyle | 13. Fot |
| 3. Ben | 9. Hull i stativet | 14. Sekskantskrue |
| 4. Mutter | 10. Hull i verktøyfoten | |
| 5. Skive | 11. Kulehåndtak for heving/senkning av bordet | |
| 6. Hylse | | |

FORSIKTIG

- Les nøye gjennom denne håndboken og brukerhåndboken for verktøyet du bruker, og forviss deg om at du har forstått anvisningene i dem, før du gjør følgende:
- Før du monterer et verktøy på dette stativet, må du alltid slå av verktøyet og trekke støpselet ut av kontakten.
- To av stativets fire føtter må være skrudd fast på et stabilt og jevnt underlag ved hjelp av de skruene som fulgte med.
- Må kun brukes med den Makita-modellen som er angitt i brukerhåndboken.
- For å unngå å klemme fingrene når du slår ut eller slår sammen stativet, bør du bare gjøre dette med håndtaket.
- Før du begynner å bruke verktøyet, må du feste det til stativet med skruer.
- Ikke bruk stativet på et ujevnt eller ustabil underlag.
- Ikke klatre, sitt eller stå på stativet.
- Når bordsagstativet oppbevares, må du aldri lene det mot en vegg eller lignende i lengde- eller sideretningen.

Montering

1. Snu stativet, og plasser gummihjulene på innsiden av benene.
Skyv skruene gjennom akslingene, fest skivene og mutterne, og stram godt til med to fastnøkler. **(Fig. 1 og 2)**
2. Monter rørbøylen sikkert på bordsagstativet ved å feste skruene med en sekskantnøkkel. (4 stk.). **(Fig. 3)**

Bruk

3. Når du fester bordsagen på bordsagstativet, må du plassere den på bordsagstativet på en slik måte at håndtaket på stativet befinner seg på høyre side av den monterte sagen, sett forfra, og slik at hullene i verktøyfoten passer med hullene i stativet. Deretter må du stramme skruene (4 steder) godt. **(Fig. 4)**
4. Sett bordsagstativet på en jevn flate. Når du setter opp bordsagstativet i oppreist stilling, må du dreie håndtaket med klokken. **(Fig. 5)**
5. Drei foten til bordsagstativet står støtt, og fest deretter bordsagstativet ved å stramme mutterne. **(Fig. 6)**
6. Fest stativføttene til et stabilt og jevnt underlag ved hjelp av hullene i festeplatene og to sekskantskrue. **(Fig. 7)**
7. Når du skal slå sammen stativet, dreier du håndtaket mot klokken. **(Fig. 8)**

Yleisnäkymän selitykset

- | | | |
|-------------|----------------------------------|------------------|
| 1. Pultti | 7. Pultit | 13. Jalka |
| 2. Pyörä | 8. Pöytäputki | 14. Kuusiopultit |
| 3. Jalka | 9. Telineen kiinnitysreiät | |
| 4. Mutteri | 10. Sahan alustan kiinnitysreiät | |
| 5. Aluslevy | 11. Pöydän nosto-/laskukahva | |
| 6. Holkki | 12. Kiinnityslevy | |

HUOMIO

- Tutustu tähän ja sahan käyttöohjeeseen huolellisesti ennen seuraavia toimenpiteitä.
- Katkaise sahan virta ja irrota sen virtajohto pistorasiasta, ennen kuin asennat sen tähän telineeseen.
- Teline on kiinnitettävä kahdesta jalastaan tukevaan ja tasaiseen alustaan telineen mukana toimitetuilla pulteilla.
- Teline sopii vain tässä ohjeessa mainittuihin Makita-malleihin.
- Kun nostat telinettä tai taitat sen kokoon, käytä kahvaa, jotta sormet eivät jää väliin.
- Kiinnitä saha ennen käyttöä pulteilla telineeseen.
- Älä sijoita telinettä epätasaiselle tai huteralle alustalle.
- Älä kiipeä telineelle äläkä istu tai seiso sen päällä.
- Älä säilytä sahaa asettamalla se pitkittäin tai sivuttain seinän tai vastaavan rakenteen varaan.

Kokoaminen

1. Käännä teline ja aseta pyörät jalkojen sisäpintaa vasten.
Kiinnitä pyörien akseli pultilla, aluslevyllä ja mutterilla kiristämällä niitä tiukasti kahden kiintoavaimen avulla. **(Kuvat 1 ja 2)**
2. Kiinnitä pöytäputki sahatelineeseen tukevasti pulteilla kuusiokoloavaimen avulla (4 kpl). **(Kuva 3)**

Käyttö

3. Kun kiinnität sahaa sahatelineeseen, aseta se telineeseen niin, että telineen kahva tulee edestä katsoen oikealle ja sahan pohjan kiinnitysreiät osuvat telineen reikien kohdalle. Kiristä sitten pultit (4 kohtaa). **(Kuva 4)**
4. Aseta sahateline tasaiselle alustalle. Voit nostaa telineen yläasentoon kiertämällä kahvaa myötäpäivään. **(Kuva 5)**
5. Säädä sahateline vaakasuoraan kierrejalan avulla ja varmista sitten telineen vakaus kiristämällä muttereita. **(Kuva 6)**
6. Kiinnitä telineen jalat tukevaan ja tasaiseen alustaan kiinnityslevyn rei'istä kahdella kuusiopultilla. **(Kuva 7)**
7. Voit taittaa telineen kokoon kiertämällä kahvaa vastapäivään. **(Kuva 8)**

Forklaring til generel oversigt

- | | | |
|-----------|--|-----------------------|
| 1. Bolt | 7. Bolte | 12. Fastgøringsbeslag |
| 2. Hjul | 8. Rør til bord | 13. Fodstykke |
| 3. Ben | 9. Huller i understellet | 14. Sekskantmøtrikker |
| 4. Møtrik | 10. Huller i værktøjets basis | |
| 5. Skive | 11. Drejehåndtag til hævnings/sænkning af bænk | |
| 6. Muffe | | |

FORSIGTIG:

- Du skal læse og forstå denne manual og brugsanvisningen til værktøjet, før du følger nogen af følgende fremgangsmåder.
- Sluk for værktøjet, og tag stikket ud af stikkontakten, før du monterer et værktøj på arbejdsbænken.
- Arbejdsbænken skal boltes fast på en stabil og jævn overflade på to af de fire fødder ved hjælp af de medfølgende bolte.
- Anvend kun sammen med den Makita-model, der er angivet i brugsanvisningen.
- For at undgå at få fingrene i klemme skal du altid bruge håndtaget til at hæve eller sænke arbejdsbænken.
- Fastgør værktøjet til arbejdsbænken ved hjælp af bolte før brugen.
- Anvend ikke arbejdsbænken på ujævne eller ustabile steder.
- Undgå at kravle, sidde eller stå på arbejdsbænken.
- Ved opmagasinerings af arbejdsbænken må den aldrig stilles op ad væggen eller lignende, på langs eller på tværs.

Montering

1. Vend arbejdsbænken rundt på hovedet og placer hjulene på indersiden af benene.
Fastgør hjulene ved at spænde dem fast på akslen med bolt, skive og møtrik vha. to unbrakonøgler. **(Fig. 1, 2)**
2. Montér røret fast på arbejdsbænken ved hjælp af boltene og en unbrakonøgle. (4 stk.). **(Fig. 3)**

Anvendelse

3. For at fastgøre den stationære rundsav på arbejdsbænken skal du placere den på arbejdsbænken, så håndtaget på bænken er placeret til højre på den monterede sav set forfra, og hullerne på værktøjet svarer til hullerne i arbejdsbænken. Spænd derefter boltene ordentligt til (4 steder). **(Fig. 4)**
4. Placer arbejdsbænken på et jævnt underlag. Når arbejdsbænken placeres i oprejst position, skal håndtaget drejes med uret. **(Fig. 5)**
5. Indstil arbejdsbænken, så den står vandret, ved at dreje på foden, og fastgør derefter arbejdsbænken ved at dreje møtrikkerne. **(Fig. 6)**
6. Fastgør foden på arbejdsbænken på en stabil og jævn overflade med to sekskantbolte gennem hullerne i spændepladerne. **(Fig. 7)**
7. For at folde arbejdsbænken sammen skal du dreje håndtaget mod uret. **(Fig. 8)**

Γενική περιγραφή

- | | | |
|---------------------|---|-------------------------|
| 1. Μπουλόني | 8. Σωλήνας τραπεζιού | 13. Πόδι |
| 2. Ελαστικός τροχός | 9. Οπές στη βάση τραπεζιού | 14. Εξαγωνικά μπουλόνια |
| 3. Πόδι | 10. Οπές στη βάση εργαλείου | |
| 4. Παξιμάδι | 11. Λαβή στροφάλου για την ανύψωση / χαμήλωμα του τραπεζιού | |
| 5. Ροδέλα | 12. Πλάκα στήριξης | |
| 6. Περιβλήμα | | |
| 7. Μπουλόνια | | |

ΠΡΟΣΟΧΗ

- Διαβάστε και κατανοήστε πλήρως το παρόν εγχειρίδιο και τις οδηγίες χρήσης του εργαλείου πριν εκτελέσετε τις ακόλουθες διαδικασίες.
- Πριν τοποθετήσετε κάποιο εργαλείο επάνω σε αυτή τη βάση τραπεζιού, πάντα να σβήνετε το εργαλείο και να το αποσυνδέετε από το ηλεκτρικό ρεύμα.
- Η βάση τραπεζιού πρέπει να στερεώνεται σε σταθερή και επίπεδη επιφάνεια με τα μπουλόνια που παρέχονται στα δύο από τα τέσσερα πόδια.
- Να χρησιμοποιείτε μόνο το μοντέλο της Makita που υποδεικνύεται στις οδηγίες χρήσης.
- Να χρησιμοποιείτε μόνο τη λαβή για να μην πιαστούν τα δάχτυλά σας όταν σηκώνετε ή αναδιπλώνετε τη βάση τραπεζιού.
- Πριν θέσετε σε λειτουργία το εργαλείο, ασφαλίστε το στη βάση τραπεζιού χρησιμοποιώντας τα μπουλόνια.
- Μην χρησιμοποιείτε τη βάση τραπεζιού σε επιφάνεια που δεν είναι επίπεδη ή που είναι ασαθής.
- Μην ανεβαίνετε, μην κάθεστε και μη στέκεστε όρθιοι επάνω στη βάση τραπεζιού.
- Όταν αποθηκεύετε τη βάση του επιτραπέζιου πριονιού, μην την ακουμπάτε ποτέ στον τοίχο ή σε άλλο παρόμοιο μέρος, ούτε κατά μήκος ούτε πλαγίως.

Συναρμολόγηση

1. Ανατομογυρίστε τη βάση τραπεζιού και τοποθετήστε τους ελαστικούς τροχούς στην εσωτερική επιφάνεια των ποδιών. Σφίγγοντας καλά με τα δύο κλειδιά ασφαλίστε τους στερεώνοντας τον άξονα με το μπουλόني, τη ροδέλα και το παξιμάδι. **(Εικ. 1, 2)**
2. Στερεώστε το σωλήνα τραπεζιού πάνω στη βάση του επιτραπέζιου πριονιού με ασφάλεια βιδώνοντας τα μπουλόνια με το κλειδί άλεν. (4 τεμάχια) **(Εικ. 3)**

Τρόπος χρήσης

3. Όταν ασφαρίζετε το επιτραπέζιο πριόνι στη βάση του, τοποθετήστε το επάνω στη βάση τραπεζιού έτσι ώστε η λαβή της βάσης τραπεζιού να είναι τοποθετημένη στην δεξιά πλευρά της μπροστινής όψης του στερεωμένου πριονιού και οι οπές της βάσης του εργαλείου να αντιστοιχούν στις οπές της βάσης τραπεζιού. Μετά σφίξτε καλά τα μπουλόνια (4 θέσεις). **(Εικ.4)**
4. Τοποθετήστε τη βάση του επιτραπέζιου πριονιού σε μια επίπεδη επιφάνεια. Όταν τοποθετείτε τη βάση του επιτραπέζιου πριονιού σε όρθια θέση, στρέψτε τη λαβή προς τα δεξιά. **(Εικ. 5)**
5. Ρυθμίστε το επίπεδο της βάσης του επιτραπέζιου πριονιού περιστρέφοντας το πόδι, και κατόπιν ασφαλίστε τη βάση του επιτραπέζιου πριονιού περιστρέφοντας τα παξιμάδια. **(Εικ. 6)**
6. Στερεώστε το πόδι της βάσης τραπεζιού σε μια σταθερή και επίπεδη επιφάνεια χρησιμοποιώντας τις οπές των πλακών στήριξης με τα δύο εξαγωνικά μπουλόνια. **(Εικ. 7)**
7. Για να διπλώσετε τη βάση του επιτραπέζιου πριονιού, στρέψτε τη λαβή προς τα αριστερά. **(Εικ. 8)**

TÜRKÇE

Genel görünüm

- | | | |
|-------------|--------------------------------------|---------------------------|
| 1. Cıvata | 7. Cıvatalar | 13. Ayak |
| 2. Tekerlek | 8. Tutma kolu | 14. Altı köşeli cıvatalar |
| 3. Ayak | 9. Arabadaki delikler | |
| 4. Somun | 10. Tezgahdaki delikler | |
| 5. Pul | 11. Tezgah yükseltme / alçaltma kolu | |
| 6. Bilezik | 12. Tespit plakası | |

⚠ DİKKAT

- Aşağıda açıklanan işlemlere başlamadan önce bu kullanım kılavuzunu ve kullanacağınız tezgahın kullanım kılavuzunu dikkatli bir şekilde okuyun ve anladığınızdan emin olun.
- Bu araba üzerine herhangi bir tezgah kurmadan önce, tezgahın kapalı ve fişinin çekili olduğundan emin olun.
- Araba, ürünle birlikte verilen cıvatalar ile iki ayağından sağlam ve düz bir zemin üzerine sabitlenmelidir.
- Yalnızca bu kullanım kılavuzunda belirtilen Makita modelleri ile birlikte kullanın.
- Arabayı yükseltirken veya katlarken parmaklarınızın sıkışmaması için sadece kolu kullanın.
- Tezgahı çalıştırmaya başlamadan önce cıvatalar ile arabaya sabitleyin.
- Arabayı düz ve sağlam olmayan zeminlerde kullanmayın.
- Arabanın üzerine çıkmayın, oturmayın ve dayanmayın.
- Testere tezgahlı arabayı kullanmadığınız zamanlarda kesinlikle duvara yaslamayın.

Kurulum

1. Arabayı ters çevirin tekerleri ayakların iç yüzeyine yerleştirin.
Cıvataları, pulları ve somunları iki anahtar ile sıkıca sabitleyin. **(Şekil 1, 2)**
2. Arabanın tutma kolunu lokma anahtarı ile cıvataları sıkarak sabitleyin. (4 parça). **(Şekil 3)**

Kullanım

3. Testere tezgahını arabanın üzerine sabitleirken, testere tezgahına önden bakıldığında arabanın tutamacı sağ tarafa gelmeli ve aletin tabanındaki deliklerle arabanın üzerindeki delikler üst üste gelmelidir. Ardından cıvataları (4 noktada) sağlam şekilde sıkın. **(Şekil 4)**
4. Testere tezgahlı arabayı düz bir zemin üzerine getirin. Testere tezgahlı arabayı düz konuma getirdikten sonra kolu saat yönünde çevirin. **(Şekil 5)**
5. Testere tezgahlı arabanın düz olmasını sağlamak için ayakları çevirin ve ardından arabayı somunları çevirerek sabitleyin. **(Şekil 6)**
6. Sabitleme plaklarındaki deliklerde iki adet altıgen başlı cıvata kullanarak arabayı düz ve sağlam bir zemine sabitleyin. **(Şekil 7)**
7. Testere tezgahlı arabayı katlamak için kolu saat yönünün tersinde çevirin. **(Şekil 8)**

- | | | |
|--------|---------------------|-----------|
| 1. 固定門 | 7. 固定門 | 13. 底座腳 |
| 2. 車輪 | 8. 輸送管 | 14. 六角固定門 |
| 3. 腳 | 9. 底座中的固定孔 | |
| 4. 螺帽 | 10. 您工具基座中的固定孔 | |
| 5. 墊圈 | 11. 圓鋸機台升高 / 降低車輪把手 | |
| 6. 襯套 | 12. 固定板 | |

⚠ 注意：

- 在執行下列作業之前，請先仔細閱讀並瞭解此手冊與您使用之工具的操作手冊。
- 將工具安裝到此底座上之前，請務必將工具開機並將電源插頭拔下。
- 底座必須以固定門固定，並使用底座其中兩個腳（總共四個腳）上提供的固定門讓表面維持水平。
- 請僅搭配操作手冊中指定的 Makita 機型進行使用。
- 請僅使用把手來升高或降低底座，以避免夾到手指。
- 操作工具之前，請先使用固定門將其固定在底座上。
- 請勿在不平坦或不穩固的表面上使用此底座。
- 請勿攀爬、坐或站立在底座上。
- 存放圓鋸機台底座時，請勿將它倚靠在牆上，或以直立或側倒的方式放置。

裝配

1. 翻轉底座並將車輪放在腳的內側表面。
將它們固定以便使用固定門、墊圈與螺帽，並使用兩支扳手將它們鎖緊來將軸固定。（圖 1、2）
2. 使用固定門與六角扳手將輸送管安裝到圓鋸機台底座上。（4 個）。（圖 3）

使用方式

3. 將圓柱機台安裝及固定至圓柱機台底座上時，請將它放在圓柱機台底座上，讓底座把手在從安裝機台前面觀看時位於右側，以及讓工具基座中的固定孔與底座中的固定孔位於相符位置。然後鎖緊固定門（4 個位置）。（圖 4）
4. 請將圓鋸機台底座放在水平的地方。將圓鋸機台底座放在垂直位置時，依順時針方向轉動把手。（圖 5）
5. 旋轉腳來調整圓鋸機台底座的水平度，然後轉動螺帽將圓鋸機台底座固定。（圖 6）
6. 使用含有兩個六角固定門的固定板將底座的腳固定於穩固且水平的表面上。（圖 7）
7. 若要折疊圓鋸機台底座請將把手依反時針的方向轉動。（圖 8）

Makita Corporation

JM27080102