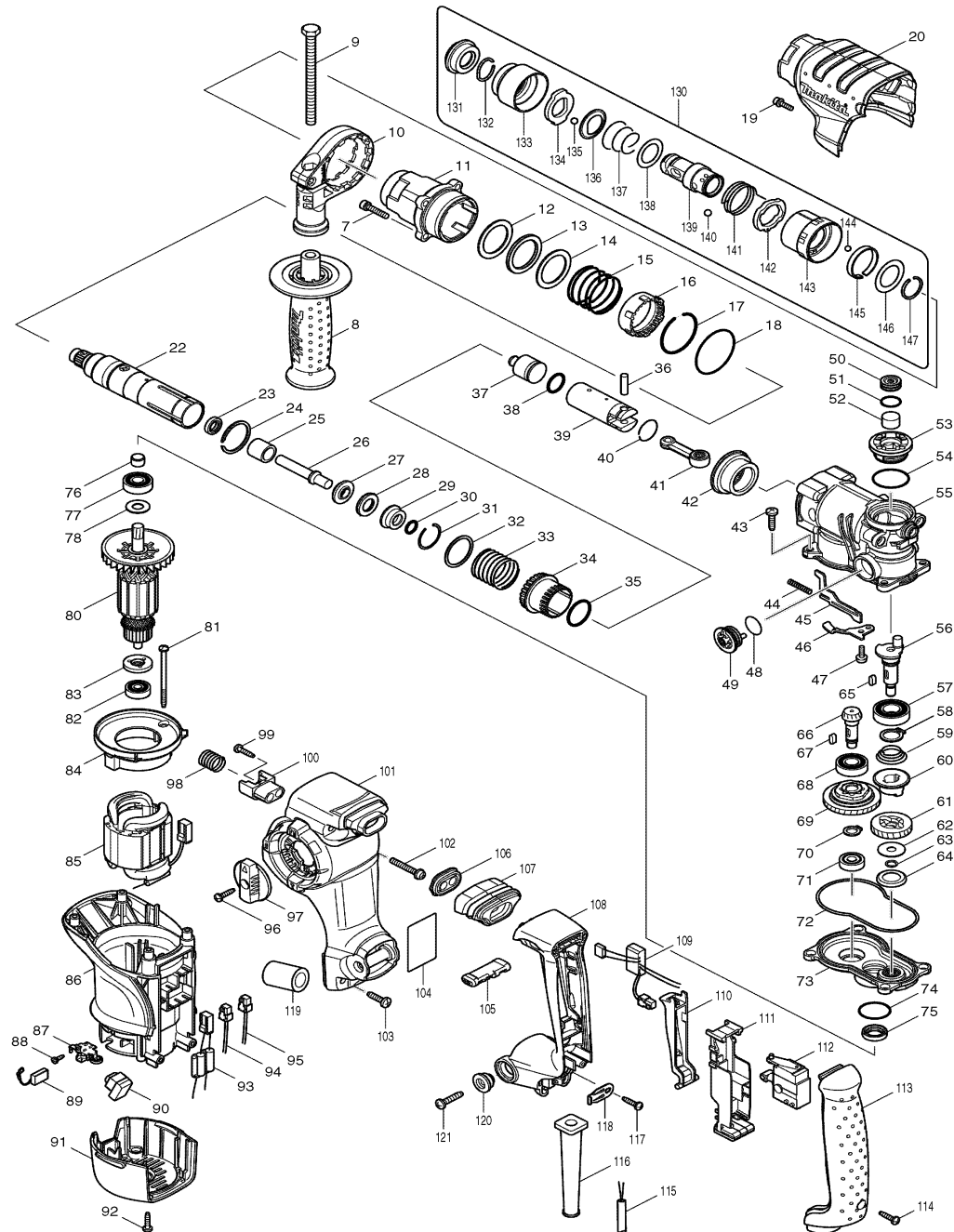




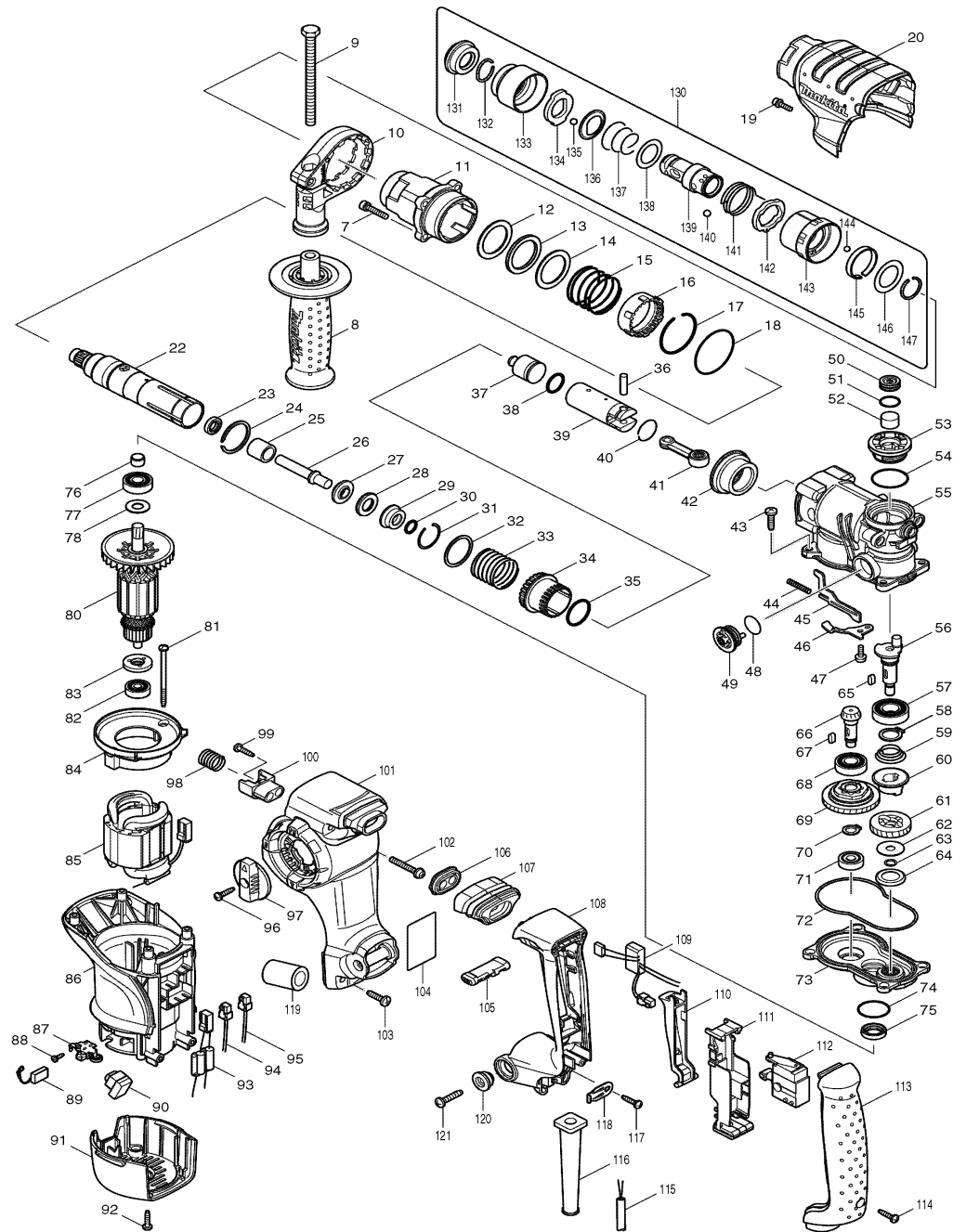
Modell HR2811FT Bohrhammer 28mm



Pos.	*PG	Bestell-Nr.	Bezeichnung	Pos.	*PG	Bestell-Nr.	Bezeichnung
007	2	922241-7	SCHRAUBE M5x25 [4]	058	1	961055-9	SICHERUNGSRING S-15
008	17	154842-5	SEITENGRIF	059	1	233951-4	FEDER 16-26
009	11	921919-9	SECHSKANTSCHRAUBE M8x110	060	14	223167-9	KUPPLUNG
010	12	419975-6	SEITENGRIFHALTER 20	061	19	226653-9	STIRNRAD 29
011	25	158288-7	ZYLINDER	062	1	267353-2	SCHEIBE 8
012	2	267354-0	SCHEIBE 31	063	1	961034-7	SICHERUNGSRING
013	12	262133-1	RING 31	064	1	345818-5	SCHEIBE 16
014	2	267354-0	SCHEIBE 31	065	4	254239-9	KEIL 4 [2]
015	4	234020-4	DRUCKFEDER 37	066	23	227524-3	KEGELRAD 9
016	8	419986-1	VERRIEGELUNGSHUELSE	067	4	254239-9	KEIL 4
017	1	233952-2	SPRENGRING 41	068	21	210105-0	RILLENKUGELLAGER 6001LLU
018	3	213620-3	O-RING 46	069	36	125386-2	RUTSCHKUPPLUNG
019	2	922128-3	INNENSECHSKANTSCHR. M4x16	070	1	961006-2	SICHERUNGSRING S-10
020	15	419984-5	GETRIEBEGEHAUESEABDECKU	071	18	210024-0	RILLENKUGELLAGER 608 2RS
022	49	158286-1	ZYLINDER	072	2	424028-8	DICHTUNGSRING
023	11	213076-0	DICHRING 9	073	19	158287-9	GETRIEBEGEHAUESE
024	2	961140-8	SICHERUNGSRING	074	1	213445-5	O-RING 26
025	8	331769-8	HUELSE 9	075	18	213133-4	DICHRING 12
026	22	324796-2	SCHLAGBOLZEN	076	2	331775-3	HUELSE 10
027	12	324402-9	RING 10	077	17	210054-1	RILLENKUGELLAGER 6000LLU
028	3	421955-0	DAEMPUNGSSCHEIBE 13	078	2	253171-4	UNTERLAGSCHEIBE 10
029	16	324216-6	O-RING HALTER	080	36	515294-9	ANKER
030	3	213073-6	O-RING 9	081	1	266325-4	SCHRAUBE 5x70
031	1	233917-4	SPRENGRING 28	082	12	210023-2	RILLENKUGELLAGER 627DDW
032	4	267105-1	SCHEIBE 29	083	2	681656-4	ISOLIERSCHEIBE
033	1	234021-2	DRUCKFEDER 30	084	4	419989-5	LUFTFUEHRUNG
034	29	331770-3	HUELSE	085	25	526584-5	FELD
035	2	213435-8	O-RING 26	086	23	419982-9	MOTORGEHAUESE
036	3	256099-5	STIFT 6	087	7	643766-5	KOEHLEHALTER [2]
037	12	324733-6	SCHLAEGER	088	1	266421-8	BLECHSCHRAUBE 3x10 [2]
038	4	213227-5	O-RING 16	089	13	194074-2	KOEHLEBUERSTEN CB-325
039	24	331776-1	KOLBEN	090	26	631754-4	LED
040	1	233954-8	SPRENGRING 21	091	11	419983-7	SCHUTZDECKEL
041	13	158282-9	PLEULSTANGE	092	1	266326-2	SCHRAUBE 4x18 [2]
042	32	227532-4	ZAHNHUELSE 31	093	13	638568-2	DROSSEL
043	1	266420-0	BLECHSCHRAUBE 5x20 [4]	094	3	638567-4	KABEL
044	2	234019-9	DRUCKFEDER 4	095	3	638566-6	KABEL
045	10	345814-3	SCHALTHEBEL	096	1	266326-2	SCHRAUBE 4x18
046	9	345815-1	HEBEL	097	8	158284-5	UMSCHALTKNOPF
047	1	911118-1	KOMBI-SCHRAUBE M4x12	098	4	234022-0	DRUCKFEDER 14
048	2	213262-3	O-RING 18	099	1	266326-2	SCHRAUBE 4x18 [2]
049	5	162256-4	UMSCHALTER	100	5	419995-0	FEDERHALTER
050	2	419988-7	FILTERDECKEL	101	27	419979-8	HANDGRIFGEHAUESE
051	3	213218-6	O-RING 16	102	1	911258-5	KOMBI-SCHRAUBE M5x35 [2]
052	3	443129-3	FILTER	103	1	266420-0	BLECHSCHRAUBE 5x20 [2]
053	3	419987-9	GETRIEBEGEHAUESEDECKEL	104	1	863933-8	TYPENSCHILD
054	3	213406-5	O-RING 30	105	1	419992-6	SCHALTERSCHIEBER
055	29	158289-5	KURBELGEHAUESE	106	6	419994-2	HALTER
056	20	324793-8	KURBELWELLE	107	12	424029-6	VIBRATIONSDAEMPfung
057	20	211232-6	RILLENKUGELLAGER 6002LLU	108	17	419978-0	HANDGRIF



Modell HR2811FT Bohrhammer 28mm



Pos.	*PG	Bestell-Nr.	Bezeichnung
109	28	631753-6	ELEKTRONIKBAUSTEIN
110	2	419990-0	SCHALTERHEBEL
111	6	158281-1	SCHALTERGEHAEUSE
112	25	650591-7	ELEKTRONIKSCHALTER
113	18	419980-3	HANDGRIFFDECKEL
114	1	266326-2	SCHRAUBE 4x18
115	23	665890-4	ANSCHLUSSLEITUNG H07RN-F
116	6	682573-1	KNICKSCHUTZ 10
117	1	266326-2	SCHRAUBE 4x18
118	1	687169-3	KABELKLEMMPLATTE
119	1	685722-9	SCHAUMSTOFFHUELSE
120	5	313139-3	STUFENSCHIBE 6 [2]
121	1	266041-8	SCHRAUBE 5x25 [2]
130	Z	194080-7	SCHNELLWECHSELFUTTER SDS
131	3	286263-4	STAUBSCHUTZ 35
132	1	233940-9	SPRENGRING 19
133	4	418217-5	SCHUTZABDECKUNG
134	3	345333-9	STOPPER
135	1	216022-2	KUGEL 7,0
136	2	345187-4	FUEHRUNGSSCHIBE
137	1	233916-6	SPIRALFEDER 21-29
138	1	267279-8	SCHEIBE 21
139	36	324355-2	WERKZEUGHALTER
140	2	216013-3	KUGEL 6 [2]
141	1	231669-1	SPANNFEDER 31
142	5	345334-7	STELLRING
143	4	418218-3	VERRIEGELUNGSHUELSE
144	1	216018-3	KUGEL 5,0
145	2	345335-5	BLATTFEDER
146	2	267270-6	SCHEIBE 24
147	1	233924-7	SPRENGRING 21

Zubehör

- 194079-2 SCHNELLWECHSELFUTTER
- 324219-0 TIEFENANSCHLAG
- 824789-4 TRANSPORTKOFFER
- 417724-5 KOFFERVERSCHLUSS

Ersatzteile

(nicht in der Explosionszeichnung vorhanden)

- 419216-0 HANDGRIFF (TRANSPORTKOFFER)
- zu Pos. 8:
- 931402-8 MUTTER M8
- zu Pos. 11:
- 212403-8 NADELLAGER 3012
 - 213965-9 DICHRING 25
- zu Pos. 41:
- 212043-2 NADELLAGER 810
- zu Pos. 85:
- 654283-0 KONTAKT
 - 686044-0 KABELBUCHSE

