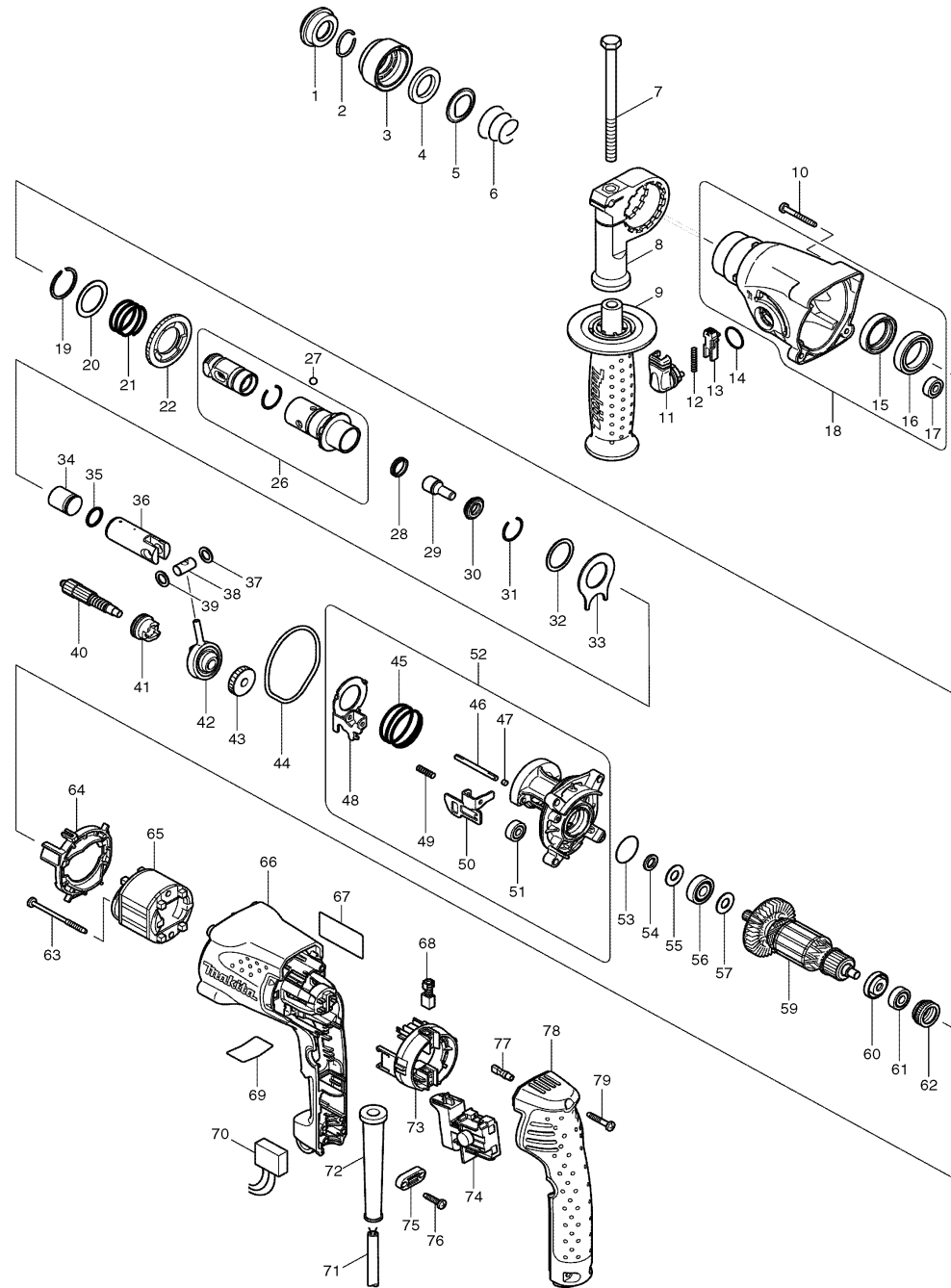




Modell HR1830 Bohrhammer SDS plus 18mm



Pos.	*PG	Bestell-Nr.	Bezeichnung	Pos.	*PG	Bestell-Nr.	Bezeichnung
001	3	286263-4	STAUBSCHUTZ 35	051	21	211012-0	RILLENKUGELLAGER 606ZZ
002	1	233940-9	SPRENGRING 19	052	34	154841-7	LAGERGEHAEUSE KPL.
003	5	419220-9	SCHUTZABDECKUNG	053	5	213953-6	O-RING 24
004	4	257241-1	SCHEIBE 21	054	1	267302-9	SCHEIBE 9
005	2	345187-4	FUEHRUNGSSCHEIBE	055	1	267231-6	SCHEIBE 9
006	1	233916-6	SPIRALFEDER 21-29	056	20	210060-6	RILLENKUGELLAGER 609LLU
007	3	921923-8	SCHRAUBE M8x120	057	1	267231-6	SCHEIBE 9
008	11	417911-6	GRIFFHALTER	058			
009	17	154842-5	SEITENGRIF	059	34	515649-8	ANKER INKL. 56, 57, 60, 61
010	3	266053-1	BLECHSCHRAUBE 4x35 [4]	060	3	681636-0	ISOLIERSCHEIBE
011	7	162242-5	UMSCHALTHEBEL	061	19	210017-7	RILLENKUGELLAGER 607DDW
012	1	233459-8	DRUCKFEDER 3	062	9	421868-5	GUMMIHUELSE 19
013	2	419192-8	ENTRIEGELUNGSKNOPF	063	1	266091-3	BLECHSCHRAUBE 4x40 [2]
014	1	213278-8	O-RING 17	064	3	419196-0	FELDABDECKUNG
015	11	213956-0	DICHRING 25	065	24	633624-3	FELD
016	28	211375-4	RILLENKUGELLAGER 6805LLB	066	25	419198-6	MOTORGEHAEUSE
017	21	211012-0	RILLENKUGELLAGER 606ZZ	067	1	862449-0	TYPENSCHILD
018	42	154840-9	GETRIEBEGEAEUSE KPL.	068	19	191962-4	KOHLEBUERSTEN CB-419
019	2	961135-1	SPRENGRING WR-25	069	1	814928-4	SERIEN-NR.-SCHILD
020	1	267304-5	SCHEIBE 25	070	10	645200-1	KONDENSATOR
021	3	233457-2	DRUCKFEDER 25	071	23	665890-4	ANSCHLUSSLEITUNG H07RN-F
022	21	331707-0	STIRNRAD 46	072	6	682566-8	KNICKSCHUTZ
023				073	21	638236-7	BUERSTENBRUECKE
024				074	29	650570-5	ELEKTRONIKSCHALTER TG843TB-2
025				075	2	687052-4	KABELKLEMMPLATTE
026	24	154843-3	WERKZEUGAUFNAHME KPL.	076	1	265995-6	SCHRAUBE 4x18 [2]
027	1	216022-2	KUGEL 7,0	077	1	686038-5	KONTAKTSCHUTZ [2]
028	3	213183-9	X-RING 13	078	22	419197-8	HANDGRIFFDECKEL
029	19	324611-0	SCHLAGBOLZEN	079	3	265999-8	BLECHSCHRAUBE 4x25 [3]
030	6	257275-4	RING 11				
031	3	233942-5	SPRENGRING 22				
032	2	267175-0	SCHEIBE 24				
033	3	345681-6	PLATTE				
034	13	324613-6	SCHLAEGER				
035	2	213182-1	O-RING 14				
036	24	331708-8	KOLBEN				
037	2	267130-2	UNTERLAGSCHEIBE 9				
038	4	324612-8	STIFT				
039	2	267130-2	UNTERLAGSCHEIBE 9				
040	16	227152-4	ZAHNWELLE				
041	15	331706-2	KUPPLUNGSHUELSE				
042	37	219019-0	PENDELLAGER 9				
043	18	226620-4	STIRNRAD 23				
044	1	423346-1	DICHRING				
045	1	233458-0	DRUCKFEDER 32				
046	2	268147-8	STIFT 4				
047	1	443123-5	FILZ 4x3				
048	19	345645-0	UMSCHALTUNG				
049	1	233460-3	DRUCKFEDER 3				
050	13	345654-9	STOPPER				

Zubehör
 - 824650-5 TRANSPORTKOFFER
 - 417724-5 KOFFERVERSCHLUSS

