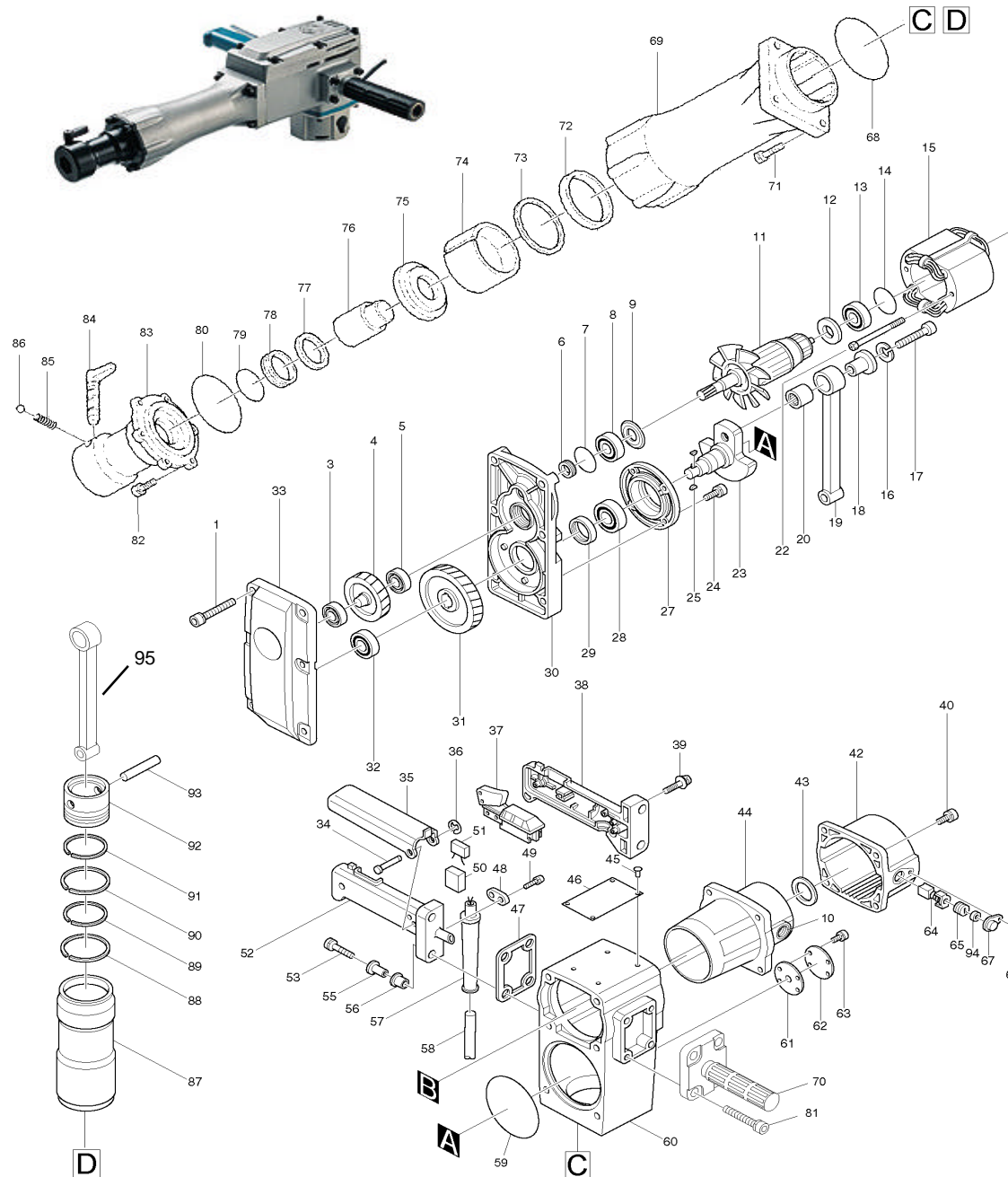


**Modell HM1400
Stemmhammer**



Pos.	*PG	Bestell-Nr.	Bezeichnung	Pos.	*PG	Bestell-Nr.	Bezeichnung
001	4	922471-0	SCHRAUBE M8x50	051	10	645105-5	KONDENSATOR
002				052	31	181906-2	GRIFFSCHALE-SET INKL. 38
003	19	211106-1	RILLENKUGELLAGER 6201LLB	053	4	922461-3	SCHRAUBE M8x40
004	41	221713-2	STIRNRAD 36	054			
005	19	211106-1	RILLENKUGELLAGER 6201LLB	055	18	321956-7	HUELSE
006	12	331212-7	DICHTUNG	056	4	421308-3	GUMMIHUELSE
007	3	213460-9	O-RING 35	057	7	682540-6	KNICKSCHUTZ 10-90
008	18	211206-7	RILLENKUGELLAGER 6202LLB	058	27	P-12918	ANSCHLUSSLEITUNG 2x1,5mm²
009	6	213202-1	ISOLIERSCHEIBE 15	059	8	213855-6	O-RING 95
010	25	643659-6	KOHLBUERSTENHALTER	060	75	157649-8	GETRIEBEGEHAEUSE
011	65	514843-9	ANKER INKL. 8, 9, 12, 13	061	3	442009-0	DICHTUNG 50
012	3	681635-2	ISOLIERSCHEIBE	062	4	341397-1	ABDECKPLATTE
013	18	211066-7	RILLENKUGELLAGER 6200LLB	063	1	911211-1	KOMBI-SCHRAUBE M5x12
014	3	213406-5	O-RING 30	064	23	181048-2	KOHLBUERSTEN CB-155
015	50	524793-0	FELD *	065	3	643650-4	BUERSTENKAPPE 6,5-13,5
016	1	942301-9	FEDERRING 12	066	1	911216-1	KOMBI-SCHRAUBE M5x14
017	5	922667-3	SCHRAUBE M12x45	067	8	343891-9	ABDECKBLECH
018	24	321560-2	INNENRING	068	7	213755-0	O-RING 75
019	42	321557-1	PLEUELSTANGE	069	64	315524-6	ZYLINDERGEHAEUSE
020	26	212307-4	NADELLAGER 1820	070	39	273423-7	SEITENGRIF 40
021				071	4	922461-3	SCHRAUBE M8x40
022	8	265343-9	SECHSKANTSCHRAUBE M5x80	072	14	262034-3	NYLONRING 63
023	51	321556-3	KURBELWELLE	073	14	253861-9	SCHEIBE 63
024	3	266009-4	SCHRAUBE M6x18	074	39	331299-9	SPANNHUELSE
025	2	254001-2	KEIL 4	075	29	322208-9	RINGHALTER
026				076	41	321563-6	SCHLAGBOLZEN
027	33	315525-4	LAGERSCHILD	077	15	262039-3	NYLONRING 42
028	22	211356-8	RILLENKUGELLAGER 6205LLB	078	33	213517-6	X-RING 40
029	18	213354-8	SIMMERRING 25	079	8	213504-5	O-RING 40
030	60	157648-0	LAGERDECKEL	080	8	213754-2	O-RING 71
031	42	221714-0	STIRNRAD 53	081	3	922451-6	SCHRAUBE M8x30
032	21	211211-4	RILLENKUGELLAGER 6302LLU	082	4	266010-9	SCHRAUBE M8x30
033	48	315908-8	GETRIEBEGEHAEUSEDECKEL	083	69	321961-4	WERKZEUGAUFNAHME
034	12	323147-6	STIFT	084	37	321788-2	WERKZEUGVERRIEGELUNG
035	14	342531-6	SCHALTHEBEL	085	3	231032-8	DRUCKFEDER 5
036	1	961011-9	SICHERUNGSSCHEIBE E-4	086	3	216004-4	KUGEL 7,9
037	33	651131-4	SCHALTER C3D-15MS	087	64	322059-0	SCHLAEGER
038	31	181906-2	GRIFFSCHALE-SET INKL. 52	088	30	412055-7	KOLBENRING 50
039	1	911251-9	KOMBI-SCHRAUBE M5x30	089	15	341993-5	SPRENGRING
040	2	922356-0	SCHRAUBE M6x35	090	30	412055-7	KOLBENRING 50
041				091	15	341993-5	SPRENGRING
042	37	316385-7	SCHUTZDECKEL	092	37	321562-8	KOLBEN
043	2	253751-6	SCHEIBE 24	093	12	256128-4	STIFT 10
044	52	159420-6	MOTERGEHAEUSE	094	3	262003-4	GUMMIRING 6
045	1	953106-2	TYPENSCHILDBEFESTIGUNG	095	42	321557-1	PLEUELSTANGE
046	16	855573-6	TYPENSCHILD HM1400				
047	11	423137-0	DICHTUNG	* 8		654084-6	RINGFEDER
048	2	687031-2	KABELKLEMMPLATTE	* 1		654503-2	VERBINDER P-5,5
049	1	911131-9	KOMBI-SCHRAUBE M4x18	* 3		684021-6	SCHRUMPFSCHLAUCH
050	2	685725-3	SCHAUMGUMMI				