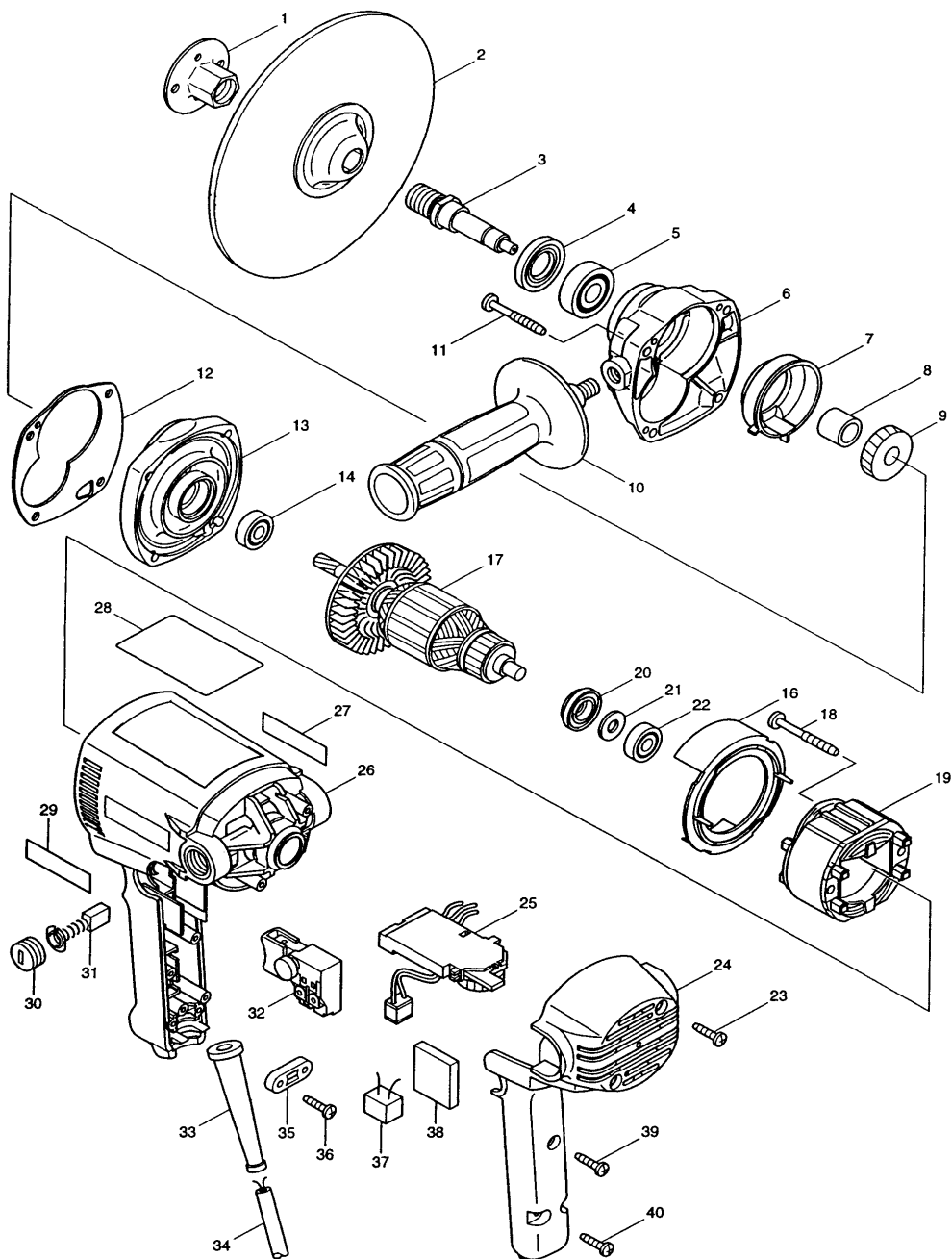


Modell GV7000C

Polierer 180 mm

2.500 - 4.700 min⁻¹



Pos.	*PG	Bestell-Nr.	Bezeichnung
001	18	224515-5	FLANSCHMUTTER 14-48
002	28	743012-7	GUMMITELLER 170 5/8"
003	22	324079-0	SPINDEL
004	21	152690-6	LAGERABDECKUNG
005	19	211106-1	RILLENKUGELLAGER 6201LLB
006	32	317458-9	GETRIEBEGEHAEUSE
007	4	417460-3	ABDECKUNG
008	11	257708-9	HUELSE 12
009	22	226537-1	STIRNRAD 39
010	10	152491-2	SEITENGRIF 36
011	1	266211-9	BLECHSCHRAUBE 5x40
012	4	442132-1	DICHTUNG
013	30	152809-7	GETRIEBEGEHAEUSEDECKEL
014	18	211031-6	RILLENKUGELLAGER 608LLB
015			
016	8	413077-0	FELDABDECKUNG
017	53	516443-1	ANKER INKL. 14, 20-22
018	4	266056-5	BLECHSCHRAUBE PT 5x45
019	33	599015-7	FELD
020	17	681660-3	IMPULSGEBER
021	1	253139-0	SCHEIBE 8
022	18	211031-6	RILLENKUGELLAGER 608LLB
023	1	265995-6	SCHRAUBE 4x18
024	19	417450-6	GRIFFSCHALE
025	54	631429-5	ELEKTRONIK
026	32	183299-3	MOTORGEHAEUSE INKL. 27, 29
027	2	819063-3	FIRMENSCHILD
028	3	852822-2	TYPENSCHILD
029	2	819063-3	FIRMENSCHILD
030	4	643750-0	BUERSTENKAPPE
031	19	191963-2	KOHLEBUERSTEN CB-303
032	24	651297-0	SCHALTER
033	5	682559-5	KNICKSCHUTZ 8
034	25	P-12902	ANSCHLUSSLEITUNG 2x1,0mm ²
035	2	687052-4	KABELKLEMMPLATTE
036	1	265995-6	SCHRAUBE 4x18
037	17	645253-0	KONDENSATOR
038	1	685722-9	SCHAUMSTOFFHUELSE
039	1	265995-6	SCHRAUBE 4x18
040	1	265995-6	SCHRAUBE 4x18

