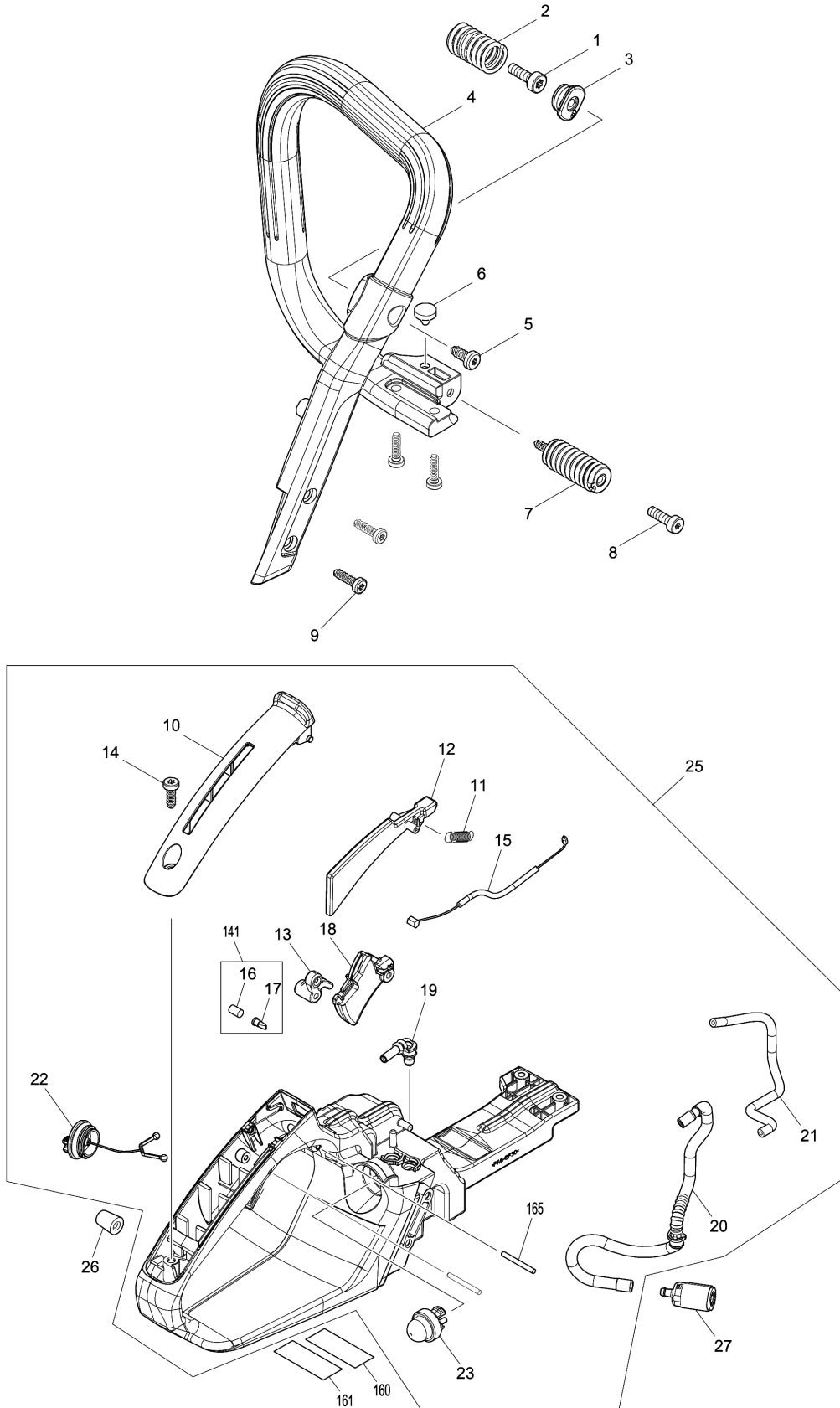
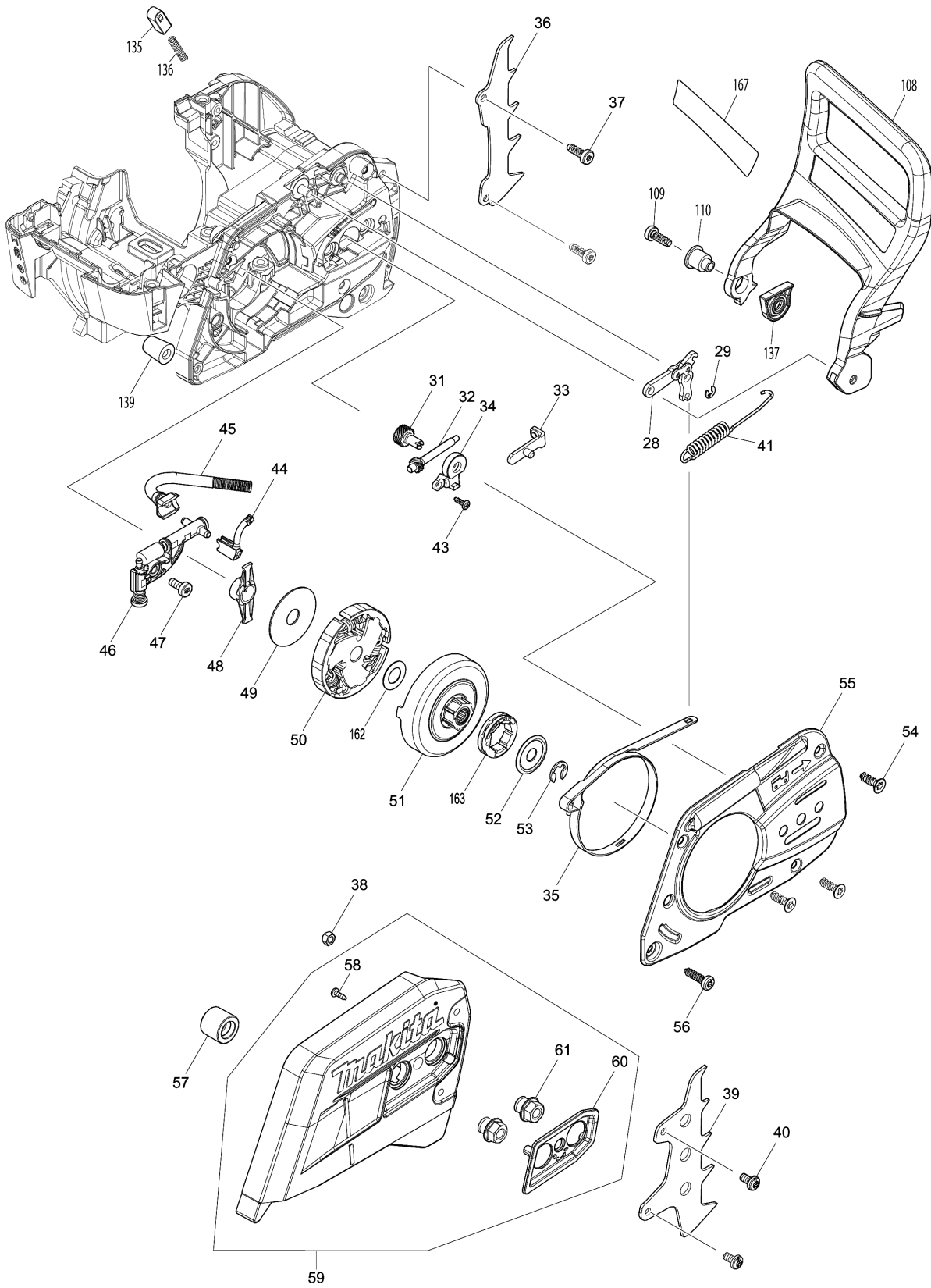


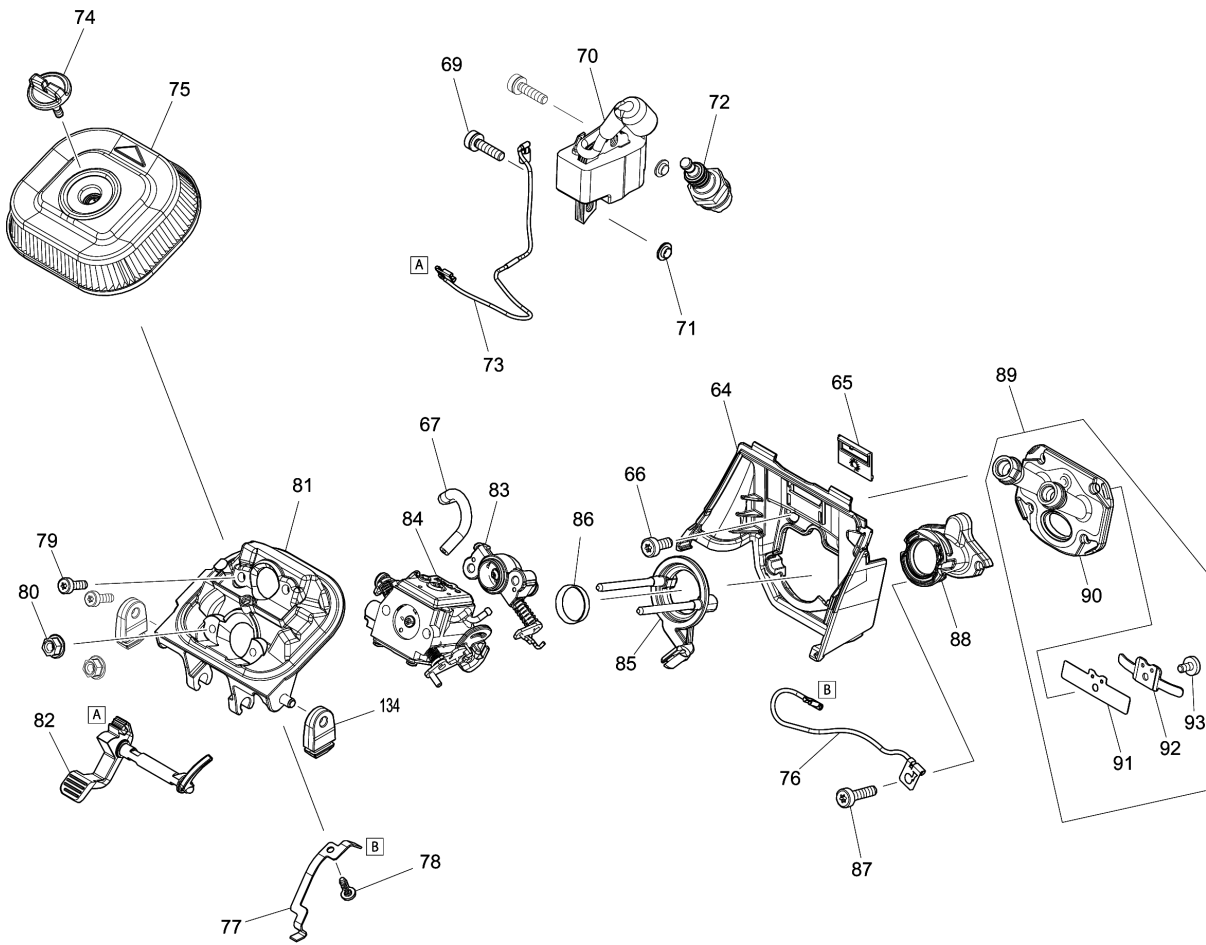
Model No.EA5600F PETROL CHAIN SAW



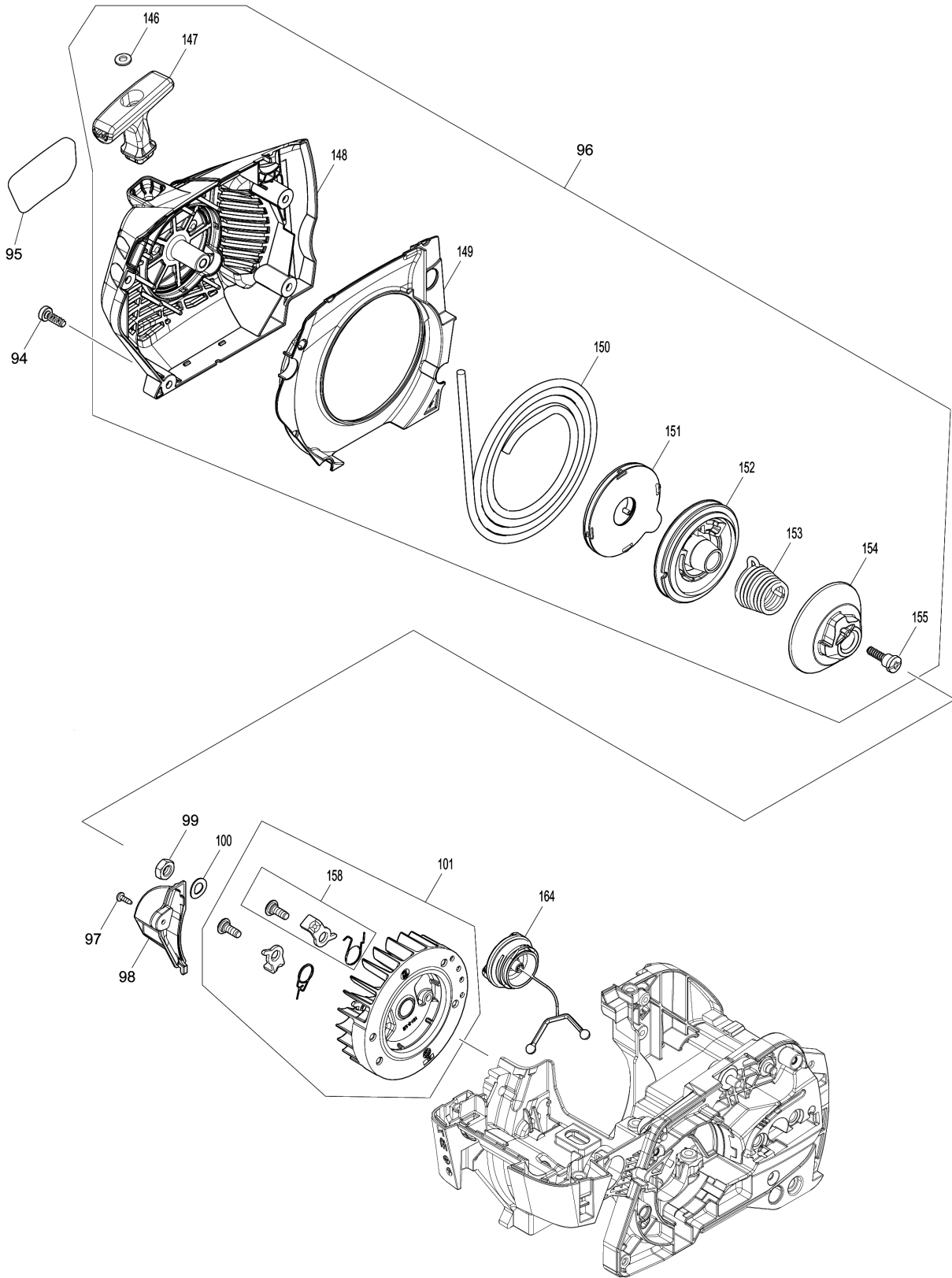
Model No.EA5600F PETROL CHAIN SAW



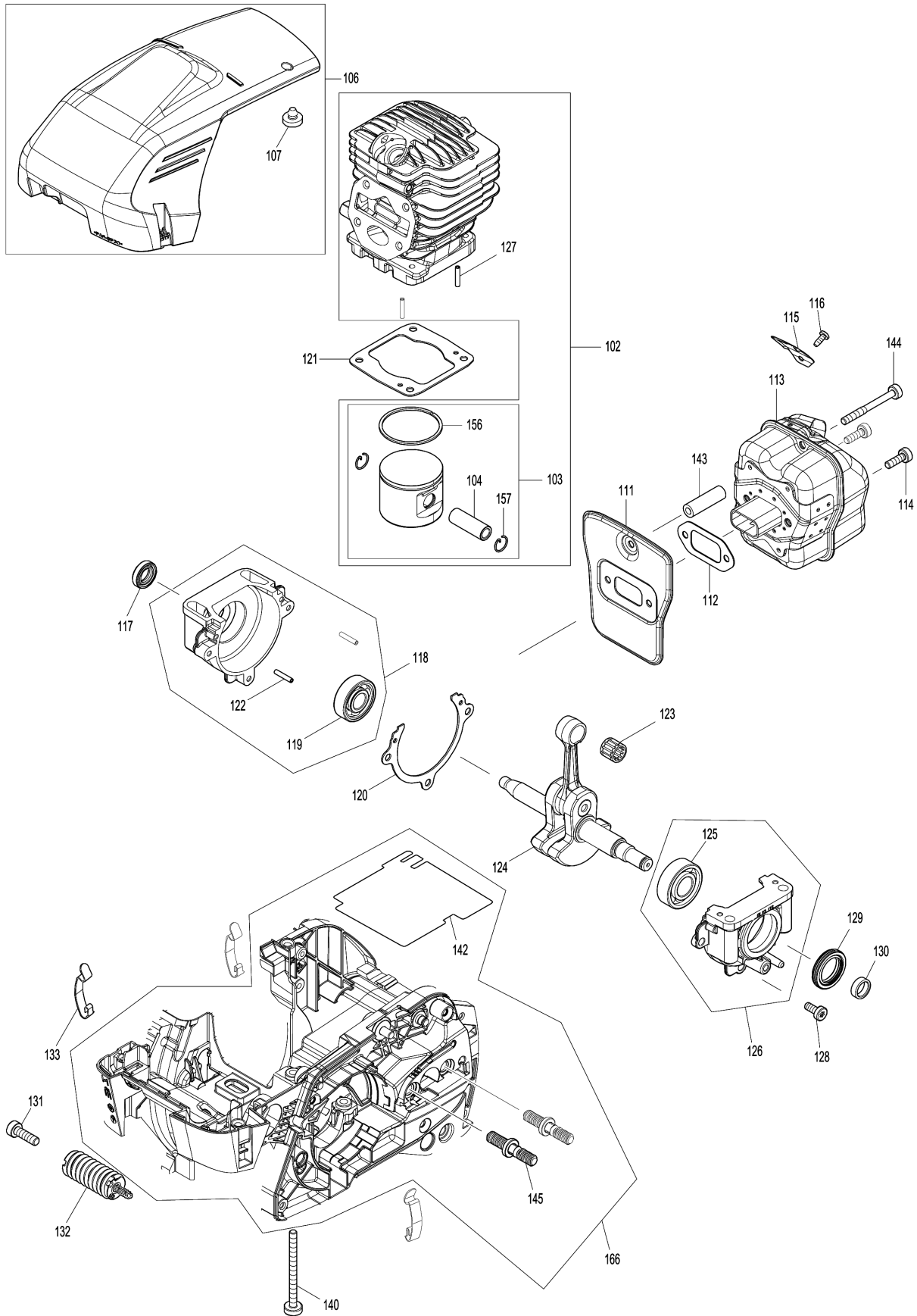
Model No.EA5600F PETROL CHAIN SAW



Model No.EA5600F PETROL CHAIN SAW



Model No.EA5600F PETROL CHAIN SAW



Model No.EA5600F PETROL CHAIN SAW

Position	Artikel-Nr.	Beschreibung	I/C	Stk.	New/Old	Opt. 1	Opt. 2	Hinweis
001	908005165	Torx Schraube M5x16		1	*			
001-1	266605-8	H.L. SOCKET HEAD BOLT M5X16	O	1				
002	231898-6	DAMPING SPRING		1				
003	456373-3	SPRING HOLDER		1				
004	456379-1	TUBULAR HANDLE		1				
005	913467164	Torx Zylinderschraube		1	*			
005-1	251492-8	H.L.TAPPING SCREW 6.7X16	O	1				
006	965402360	GUMMIPUFFER		1				
007	143754-7	DAMPING SPRING ASSEMBLY		1				
008	908006205	Innenstern-Schraube		1	*			
008-1	266479-7	H.L. SOCKET HEAD BOLT M6X20	O	1				
009	913455204	Torx Schraube 5,5x20		4	*			
009-1	266475-5	H.L.TAPPING SCREW 5.5X20	O	4				
010	131117050	GRIP OUTER SHELL		1				
011	130117060	TENSION SPRING		1				
012	038117020	Sicherheitssperrtaste		1				
013	038117030	Umlenkhebel		1				
014	913455164	Innenstern-Schraube 5,5x16		1	*			
014-1	266478-9	H.L.TAPPING SCREW 5.5X16	O	1				
015	131117040	BOWDEN CABLE		1				
016	010175030	SINTER INSERT		1	*			
016-1	422063-0	SINTER INSERT	O	1				
017	010175021	VALVE		1	*			
017-1	424170-5	VALVE	O	1				
018	130117010	THROTTLE LEVER		1				
019	131114340	FUEL PIPE		1				
020	131114310	FUEL PIPE		1				
021	131114090	TUBE 2.5-169		1				
022	181114202	Kraftstofftankdeckel kpl.		1	*			
C10	963229036	O-RING DCS460-5000		1	*			
022-1	168507-3	Tankverschluss kpl.	O	1				
C10	213080-9	O-Ring 29.5	O	1				
023	130153500	PRIMER		1				
025	131114680	FUEL TANK SET (BLUE)		1				
D10		INC. 10-23,141,165						
026	181111230	ANSCHLAGDÄMPFER DCS460-5000		1				
027	010114200	FUEL FILTER ASSY		1				
028	185213100	BREAK LINK PLATE COMPLETE		1				
029	927304000	Sicherungsscheibe 4		1	*			
029-1	257934-0	Sicherungsring 4	O	1				

Model No.EA5600F PETROL CHAIN SAW

Position	Artikel-Nr.	Beschreibung	I/C	Stk.	New/Old	Opt. 1	Opt. 2	Hinweis
031	181213250	Einstellschraube		1	*			
031-1	227744-9	Stirnrad 18	O	1				
032	181213230	Kettenspannschraube		1	*			
032-1	227743-1	Zahnwelle 11	O	1				
033	130213240	TENSION SLIDE		1				
034	452667-4	Halter		1				
035	181213011	Bremsband		1	*			
035-1	346029-5	BRAKE BAND	O	1				
036	130250011	SPIKE BAR		1				
037	913455164	Innenstern-Schraube 5,5x16		2	*			
037-1	266478-9	H.L.TAPPING SCREW 5.5X16	O	2				
041	181213023	Zugfeder kpl.		1	*			
041-1	231870-8	TENSION SPRING 10	O	1				
043	266421-8	Blechschrabe 3x10		1				
044	181245120	Oeldruckleitung		1				
045A	144274-4	TUBE COMPLETE		1	*			
045-1A	181245300	TUBE COMPLETE	X	1	*			
045-1B	181245300	TUBE COMPLETE		1	*			
045-2	144274-4	TUBE COMPLETE	O	1				
046	179245204	OIL PUMP CPL.		1	*			
046-1	161346-0	OIL PUMP COMPLETE	O	1				
047	908705125	SCHRAUBE M5x12 DCS5030		1				
048	181245090	Oelpumpenantrieb		1	*			
048-1	450956-1	PUMP DRIVE	O	1				
049	001182042	Fuehrungsscheibe		1	*			
049-1	267389-1	FLAT WASHER 12	O	1				
050	181180300	CLUTCH ASSY		1	*			
C10	181184020	TENSION SPRING		3	*			
050-1	127443-2	CLUTCH ASSEMBLY	O	1				
C10	232352-3	TENSION SPRING 6	O	3				
051	181223200	CLUTCH DRUM COMPLETE		1	*			
051-1	144765-5	CLUTCH DRUM COMPLETE	O	1				
C10	212082-2	NEEDLE BEARING 1012		1				
052	181224081	Topfscheibe		1	*			
052-1	267820-7	WASHER 29	O	1				
053	927408000	Sicherungsscheibe		1	*			
053-1	259045-7	STOP RING E-8	O	1				
054	913850155	Senkkopf-Schraube		3	*			
054-1	266991-7	H.L.TAPPING SCREW 5X15	O	3				
055	326647-5	CHAIN BRAKE COVER		1				
056	913455204	Torx Schraube 5,5x20		1	*			
056-1	266475-5	H.L.TAPPING SCREW 5.5X20	O	1				

Model No.EA5600F PETROL CHAIN SAW

Position	Artikel-Nr.	Beschreibung	I/C	Stk.	New/Old	Opt. 1	Opt. 2	Hinweis
057	456378-3	CHAIN CATCHER		1				
058	266421-8	Blechschaube 3x10		2				
059	131213620	SPROCKET GUARD ASSEMBLY(BLUE)		1	*			
D10		INC. 58,60,61			*			
059-1	131213621	SPROCKET GUARD ASSEMBLY(BLUE)	<	1				
D10		INC. 58,60,61						
060	456674-9	NUT COVER		1				
061	144689-5	FLANGE NUT COMPLETE		2	*			
061-1	162493-0	FLANGE NUT COMPLETE	<	2	*			
061-2	162493-0	FLANGE NUT COMPLETE	O	2				
064	131131080	INTERMEDIATE FLANGE		1				
065	195118141	ANTI ICING PLATE		1				
066	908005125	Innenstern-Schraube M5x12		2	*			
066-1	266946-2	H.L. SOCKET HEAD BOLT M5X12	O	2				
067	131114080	TUBE 2.5-64		1				
069	908805205	Schraube M5x20		2	*			
069-1	266472-1	Schraube	O	2				
070	131140100	IGNITION COIL COMPLETE		1				
C10	125143011	PLUG CAP		1				
C20	131143040	INSULATING TUBE 6-100		1				
C30	125143020	TERMINAL SPRING		1				
071	195143031	ISOLATION WASHER		2	*			
071-1	451462-9	ISOLATING WASHER	O	2				
072	965603021	Zuendkerze BPMR7A		1	*			
072-1	168648-5	ZÜNDKERZE DBC260U	O	1				
073	632F91-5	LEAD UNIT		1				
074	265791-2	Fluegelschraube M4		1				
075	131173010	AIR FILTER		1				
076	632F92-3	LEAD UNIT		1				
077	131155010	CONTACT SPRING		1				
078	266421-8	Blechschaube 3x10		1				
079	908005205	Torx Schraube M5x20		2	*			
079-1	266476-3	H.L. SOCKET HEAD BOLT M5X20	O	2				
080	175131300	HEX. FLANGE NUT M4		2				
081	456376-7	INTAKE MANIFOLD		1				
082	456375-9	CHOKE LEVER		1				
083	131151700	AIR FLAP ASSEMBLY		1				
084	131151100	CARBURETOR		1				
D10		INC. 169-171						
085	131131070	FLANGE RING		1				

Model No.EA5600F PETROL CHAIN SAW

Position	Artikel-Nr.	Beschreibung	I/C	Stk.	New/Old	Opt. 1	Opt. 2	Hinweis
086	131131090	SLEEVE 19		1				
087	908005205	Torx Schraube M5x20		2	*			
087-1	266476-3	H.L. SOCKET HEAD BOLT M5X20	O	2				
088	131131050	SUCTION HOSE		1				
089	131131160	AIR HOSE COMPLETE		1				
D10		INC. 90-93						
090	131131030	AIR HOSE		1				
091	131179020	REED VALVE		1				
092	131179010	VALVE STOPPER		1				
093	908004085	H.L. SOCKET HEAD BOLT M4X8		1	*			
093-1	266985-2	H.L. SOCKET HEAD BOLT M4X8	O	1				
094	913455164	Innenstern-Schraube 5,5x16		4	*			
094-1	266478-9	H.L.TAPPING SCREW 5.5X16	O	4				
095	131115620	EA5600F MODEL NO LABEL		1				
096	131160600	RECOIL STARTER ASSEMBLY (BLUE)		1				
D10		INC. 146-155						
097	266421-8	Blechschrabe 3x10		1				
098	456377-5	AIR DUCT		1				
099	920308024	Sechskantmutter M8x1		1	*			
099-1	264022-6	Sechskantmutter	O	1				
100	926208001	Federscheibe 8		1	*			
100-1	267822-3	Sprengring 8	O	1				
101	181141105	FLYWHEEL CPL.		1	*			
D10		INC. 158			*			
101-1	143331-5	FLYWHEEL COMPLETE	O	1				
D10		INC. 158						
102	131131200	CYLINDER PISTON SET		1				
D10		INC. 103,127						
103	131132100	PISTON COMPLETE		1				
D10		INC. 104,156,157						
104	131132030	PISTON PIN		1				
106	131118600	HOOD SET		1				
D10		INC. 107						
107	965402360	GUMMIPUFFER		1				
108	131213050	HAND GUARD GUIDE		1				
109	913455164	Innenstern-Schraube 5,5x16		1	*			
109-1	266478-9	H.L.TAPPING SCREW 5.5X16	O	1				
110	326676-8	BUSH 10		1				
111	131174090	COOLING PLATE		1				
112	395174120	Dichtung Schalldaempfer		1	*			

Model No.EA5600F PETROL CHAIN SAW

Position	Artikel-Nr.	Beschreibung	I/C	Stk.	New/Old	Opt. 1	Opt. 2	Hinweis
112-1	346876-4	MUFFLER GASKET	O	1				
113	131174100	MUFFLER COMPLETE		1				
114	908005165	Torx Schraube M5x16		2	*			
114-1	266605-8	H.L. SOCKET HEAD BOLT M5X16	O	2				
115	131174040	SPARK ARRESTER		1				
116	914535105	BLECHSCHRAUBE 3.5x9.5		1				
117	962900156	Radialdichtring		1	*			
117-1	213141-5	Radialdichtring	O	1				
118	131111100	CRANKCASE MS COMPLETE		1				
D10		INC. 119,122						
119	960102121	BALL BEARING 6201		1				
120	131111060	CRANKCASE GASKET		1				
121	131131020	CYLINDER-BASE GASKET		1				
122	936430160	Spiralspannstift 3x16		2	*			
122-1	258038-1	GEHÄUSEPIN EA3500S	O	2				
123	962210111	NEEDLE CAGE		1	*			
123-1	212164-0	NEEDLE CAGE	O	1				
124	131120100	CRANKSHAFT COMPLETE		1				
125	960102152	BALL BEARING 6202		1	*			
125-1	211154-0	BALL BEARING 6202	O	1				
126	131111111	CRANKCASE CS COMPLETE		1				
D10		INC. 125						
127	936430160	Spiralspannstift 3x16		2	*			
127-1	258038-1	GEHÄUSEPIN EA3500S	O	2				
128	908705165	HL SOCKET HEAD BOLT M5X16		3				
129	962900160	OIL SEAL 20		1				
130	326658-0	SLEEVE 15		1				
131	908006205	Innenstern-Schraube		1	*			
131-1	266479-7	H.L. SOCKET HEAD BOLT M6X20	O	1				
132	143754-7	DAMPING SPRING ASSEMBLY		1				
133	130118070	STEELCLIP		3				
134	424806-6	INTAKE MANIFOLD DAMPER		2				
135	313212-9	Fuehrung		1				
136	181213060	DRUCKFEDER PS-32C		1	*			
136-1	234093-7	COMPRESSION SPRING 3	O	1				
137	456613-9	SPACER		1				
139	181111230	ANSCHLAGDÄMPFER DCS460-5000		1				
140	914105656	H.L. SOCKET HEAD BOLT M5X65		4				
141	170175010	Satz Belueftungsventil		1	*			
D10		INC. 16,17			*			

Model No.EA5600F PETROL CHAIN SAW

Position	Artikel-Nr.	Beschreibung	I/C	Stk.	New/Old	Opt. 1	Opt. 2	Hinweis
141-1	195762-4	Satz Belueftungsventil	O	1				
D10		INC. 16,17						
142	131111080	HEAT PROTECTION FOIL		1				
143	327008-2	SLEEVE 5		2				
144	908605505	Innenstern Schraube M5x50		1	*			
144-1	266941-2	H.L. SOCKET HEAD BOLT M5X50	O	1				
145	905708215	BOLT		2				
146	928405000	Spannscheibe 5		1	*			
146-1	267821-5	SPRING WASHER 5	O	1				
147	181164010	Anwerfgriff		1				
148	131160660	STARTER HOUSING COMPLETE		1				
149	131118040	AIR GUIDE PLATE		1				
150	131164020	STARTER ROPE D=3.5 L=1030		1				
151	181163050	Rueckholfeder im Gehaeuse		1				
152	181162020	Seiltrommel		1				
153	181163080	Feder f. Leichtstart		1				
154	181163090	Mitnehmer		1				
155	181163095	SCHRAUBE DCS5030		1				
156	181132080	KOLBENRING Dm=45 mm DCS500-5		1				
157	315132140	SPRING RING		2				
158	181166100	STARTER RATCHET CP(2PCS EACH)		2				
162	181224090	ANLAUFSCHEIBE 10x18x0,5		1	*			
162-1	181224090	ANLAUFSCHEIBE 10x18x0,5	O	1				
163A	181224040	Zahnkranz		1				
163B	026224010	Zahnkranz 3/8"		1				
164	181114202	Kraftstofftankdeckel kpl.		1	*			
C10	963229036	O-RING DCS460-5000		1	*			
164-1	168507-3	Tankverschluss kpl.	O	1				
C10	213080-9	O-Ring 29.5	O	1				
165	935930280	ZYLINDERSTIFT 3x28 DCS- Sägen		2	*			
165-1	268335-7	PIN 3	O	2				
166	131110650	ENGINE HOUSING ASSEMBLY(BLUE)		1				
D10		INC. 142,145						
167	810449-4	Hinweisschild		1	*			
167-1	818N32-5	CAUTION LABEL	<	1				
168	131151500	GASKET AND DIAPHRAGM KIT		1				
169	131151510	REBUILD KIT		1				
D10		INC. 168						
170	131151570	THROTTLE KIT		1				
171	131151580	CHOKE KIT		1				

Please order the parts with part number.

Print Date 7/9/2020