

DSL800

Akku-Langhalsschleifer 18V



Pos.	Artikel-Nr.	PG	Bezeichnung	Stk.	Pos.	Artikel-Nr.	PG	Bezeichnung	Stk.
1	245058-4	8	Schlauch 28-0.25	1	49	459222-3	8	Schlauchanschlusssutzen	1
2	459217-6	16	Absauggehäuse	1	50	213393-8	1	O-Ring 23	1
3	422446-4	1	Gummikappe	2	51	140N60-5	33	Rohr A kpl.	1
4	699129-3	33	Kabel	1	52	183L76-5	22	Schleifkopfhalter-Set inkl. 57	1
5	183L77-3	15	Motorgehäuse-Set inkl. 17	1	53	911113-1	1	Kombi-Schraube M4x10	2
6	687261-5	1	Kabelklemmplatte	1	54	232534-7	6	Federblech	2
7	265995-6	1	Schraube 4x18	1	55	265A35-6		Sechskantschraube M8x17	1
8	266490-9	1	Blechschaube 2x6	3	56	319808-4		Schleifkopfhalter	1
9	620B02-8		Elektronik B	1	57	183L76-5	22	Schleifkopfhalter-Set inkl. 52	1
10	652069-6	1	Flachkopfschraube links	3	58	262561-0	1	Hülse 6	2
11	629409-3	18	Feld	1	59	911334-5	1	Kombi-Schraube M6x20	2
12	519567-2	32	Anker inkl. 13-15	1	60	265995-6	1	Schraube 4x18	4
13	210039-7	15	Rillenkugellager 695DDW	1	61	183L78-1	21	Rohrgehäuse-Set inkl. 65	1
14	210023-2	12	Rillenkugellager 627DDW	1	62	459226-5	12	Feststellhülse	1
15	226888-2		Stirnrad 19	1	63	140J84-7	11	Verriegelungshülse	1
16	265995-6	1	Schraube 4x18	4	64	140L61-1	23	Rohr B kpl.	1
17	183L77-3	15	Motorgehäuse-Set inkl. 5	1	64,1	459225-7		Rohrfeststellhülse B	1
18	266429-2	1	Blechschaube 3x16	6	65	183L78-1	21	Rohrgehäuse-Set inkl. 61	1
19	253437-2	1	Scheibe 23	1	66	265995-6	1	Schraube 4x18	4
20	226886-6		Planetenrad 14	3	67	266050-7	2	Blechschaube PT 4x30	3
21	212131-5	12	Nadelkäfig 307	3	68	459224-9	5	Rohrfeststellhülse A	1
22	140J82-1		Sonnenrad 17	1	69	459228-1	6	Kabelhalter	1
23	226890-5		Hohlrad 47	1	70	913106-4	2	Stellschraube M4x8	1
24	226885-8		Planetenrad 13	5	71	140J83-9	11	Anzeigefeld	1
25	140J81-3		Planetenradträger	1	72	183L75-7	38	Griffschalen-Set inkl. 88	1
26	226889-0		Hohlrad 43	1	72,1	263005-3	1	Gummistift 6	2
27	267789-5	1	Scheibe 18	1	73	346248-3	1	Rohrschelle 24	1
28	213606-7	5	O-Ring 48	1	74	265995-6	1	Schraube 4x18	1
29	459216-8	18	Getriebegehäuse	1	75	459234-6		Absaugstutzen	1
30	961052-5	1	Sicherungsring S-12	1	76	459229-9	6	Kabelabdeckung	1
31	211150-8	11	Rillenkugellager 6901ZZ	1	77	265995-6	1	Schraube 4x18	2
32	253746-9	1	Scheibe 12	1	78	620796-3	23	Potentiometer	1
33	210105-0	21	Rillenkugellager 6001LLU	1	79	459230-4	2	Schalterentriegelung	1
34	327318-7		Spindel	1	80	231433-0	1	Druckfeder 4	1
35	319823-8		Lagerabdeckung 47	1	81	419705-5	20	Verriegelungsknopf	1
36	265995-6	1	Schraube 4x18	2	82	651083-9	22	Schalter C3XA-1PSPM	1
37	459218-4	17	Schutzhaube	1	83	459231-2	4	Schalthebel	1
38	140L62-9	11	Stossschutz drehbar	2	84	231433-0	1	Druckfeder 4	1
39	266901-4	1	Blechschaube 4x14	2	85	620B01-0		Elektronik	1
40	459219-2	10	Staubschutzplatte	1	86	644809-6	8	Kontaktplatte	1
41	266020-6	1	Blechschaube PT 4x12	5	87	855W07-7		Serien-Nr.-Schild DSL800	1
42	140J86-3	18	Staubbürste B	1	88	183L75-7	38	Griffschalen-Set inkl. 72	1
43	140J85-5	32	Staubbürste A	1	88,1	263005-3	1	Gummistift 6	2
44	232510-1	5	Blattfeder	4	89	140F99-0		Anzeige Funkverbindung kpl.	1
46	922323-5	1	Innen-6 Kant-Schraube M6x16	1	89,1	213218-6	3	O-Ring 16	1
47	459223-1	12	Schlauchanschluss	1	89,2	818H07-8		Schild Funkadapter	1
48	213304-3	2	O-Ring 20	1	90	855W00-1		Typenschild DSL800	1

DSL800

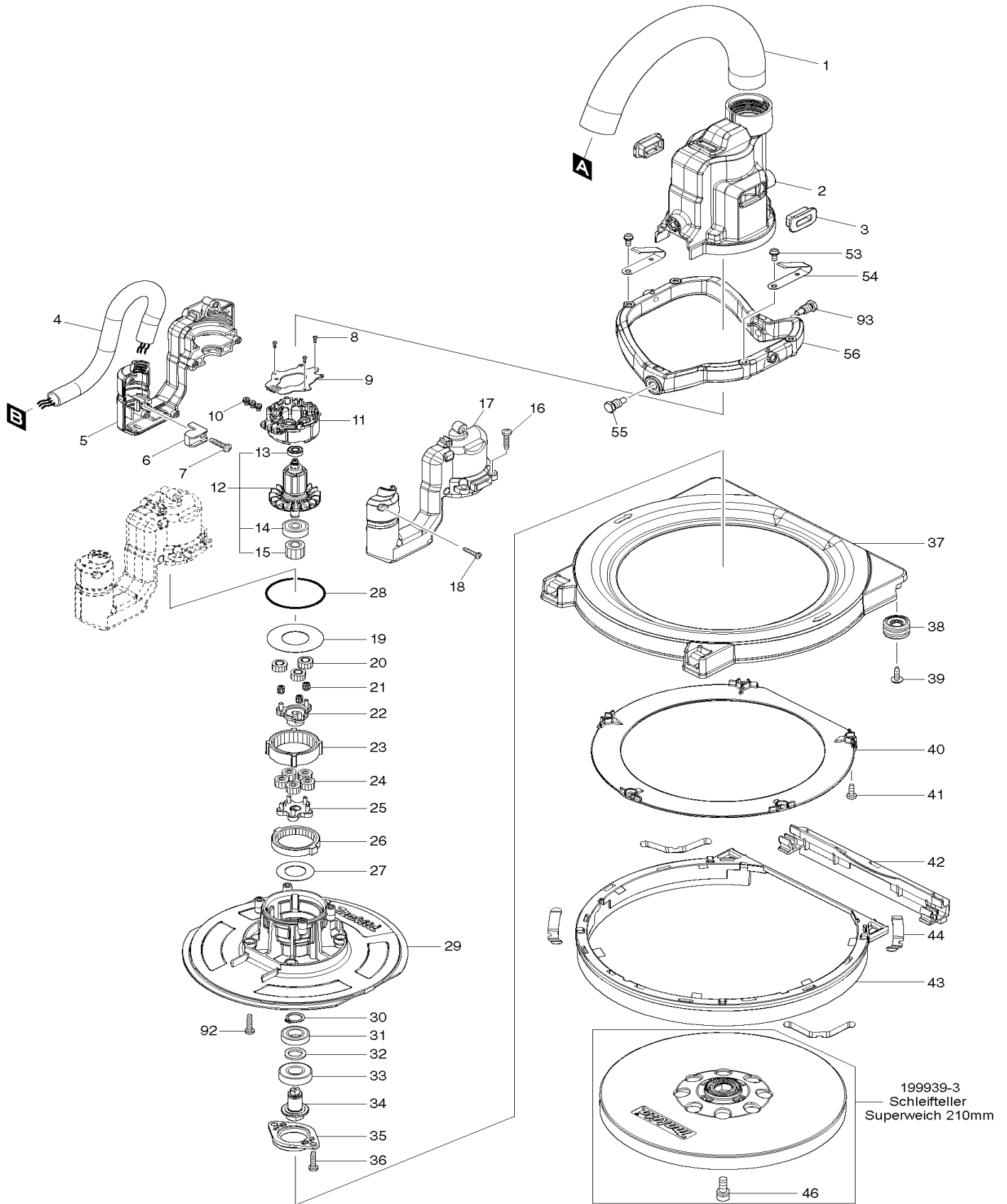
Akku-Langhalsschleifer 18V



Pos.	Artikel-Nr.	PG	Bezeichnung	Stk.
91	265995-6	1	Schraube 4x18	10
92	265995-6	1	Schraube 4x18	4
93	265A68-1	8	Sechskantschraube M8x22	1
			*** Zubehör ***	
Z	199937-7		Griffverlängerung-Set	1
Z	197280-8		Akku-BL1850B Li 18,0V 5Ah	2
Z	195584-2		Schnellladegerät DC18RC	1
Z	450128-8		Kontaktschutzkappe	2
Z	198900-7		Funk-Adapter WUT01	1
Z	835B53-0		Tiefziehteil	1
Z	195638-5		Transporttasche	1
Z	B-68426		Schleifpap. Kl. 225mm K320	1
Z	B-68404		Schleifpap. Kl. 225mm K120	1
Z	B-68389		Schleifpap. Kl. 225mm K40	1
Z	B-68410		Schleifpap. Kl. 225mm K180	1
Z	B-68404		Schleifpap. Kl. 225mm K120	1
Z	199773-1		Funk-Adapter WUT02U	1
Z	B-68395		Schleifpap. Kl. 225mm K80	1
Z	199938-5		Schleifteller hart 210mm	1
Z	199939-3		Schleifteller superweich 210mm	1
Z	199940-8		Schleifteller weich 210mm	1
Z	783217-7		6-KT Stiftschlüssel 5mm	1

DSL800

Akku-Langhalssschleifer 18V



DSL800

Akku-Langhalssschleifer 18V

