

DPT353

Akku-Pintacker 18,0V



Pos.	Artikel-Nr.	PG	Bezeichnung	Stk.	Pos.	Artikel-Nr.	PG	Bezeichnung	Stk.
1	266901-4	1	Schraube M4x14	1	54	256793-9	1	Stift 3	1
3	183F93-9	50	Gehäuse-Set inkl. 95	1	55	457381-7	16	Gleitschienenkappe	1
3,1	263005-3	1	Gummistift 6	2	56	268158-3	17	Stift 5	1
3,2	252126-6	1	Sechskantmutter M4-7	2	57	262054-7	2	Ring 3	1
3,3	931102-0	1	Mutter M4	1	58	347139-1	18	Verriegelungsarm	1
4	643860-3	16	Kontaktplatte	1	59	629253-8	29	Gleichstrommotor	1
7	915101-0	1	Schraube M4x6	4	60	267053-4	3	Scheibe 12	1
8	457384-1	18	Abdeckung	1	61	227166-3	18	Hohlrad 69	1
10	345704-0	5	Platte	1	63	221961-3	17	Planetenrad 27	3
11	347140-6	29	Führungsschne	1	64	154973-0	20	Planetenradträger 7	1
13	326903-3	22	Führungsstange	1	65	345773-1	12	Rücklaufsicherung	1
14	347143-0	14	Führungsplatte	1	66	144290-6	37	Stirnrad 55 kpl.	1
15	457389-1	15	Federhalter	1	67	214060-8	4	Gleitlager 10	1
16	347148-0	1	Scheibe f. Federhalter	1	68	620507-6	13	LED-Baustein	1
17	232364-6	16	Druckfeder 17	1	69	632J89-6	38	Elektronik	1
18	347141-4	34	Hammer	1	69,1	688164-6	1	Filter	1
19	424952-5	6	Dämpfer	1	70	456799-9	5	Verschlussplatte	1
20	253804-1	1	Unterlagscheibe 6	1	71	632J09-0	14	Mikroschalter	1
22	319537-9	19	Halter	1	72	632G60-2	17	Schalter	1
23	931302-2	1	Mutter M6	1	73	632K06-2	18	Schalter	1
24	345702-4	24	Austreiber	1	78	232370-1	1	Druckfeder 5	1
25	268157-5	7	Stift 4	1	79	457386-7	17	Auslöser	1
26	144291-4	31	Abdeckung	1	80	347142-2	9	Getriebeplatte	1
27	922102-1	1	Innen-6 Kant-Schraube M4x6	4	92	143778-3	8	Anzeigefeld	1
29	922112-8	1	Innen-6 Kant-Schraube M4x10	3	93	266130-9	1	Blehschraube PT 3x16	1
30	144330-0	42	Austreiberführung	1	94	457385-9	9	Gehäusekappe R	1
31	135897-9		Stiftmagazin kpl.	1	95	183F93-9	51	Gehäuse-Set inkl. 3	1
32	347138-3	17	Ausrücker	1	95,1	263005-3	1	Gummistift 6	2
33	310176-8	11	Stopper	1	95,2	252126-6	1	Sechskantmutter M4-7	2
34	233018-8	2	Druckfeder 3	1	95,3	931102-0	1	Mutter M4	1
35	232362-0	11	Blattfeder	1	96	852X49-8		Typenschild DPT353	1
36	346239-4	11	Stopper	4	97	911173-3	1	Kombi-Schraube M4x45	1
37	232367-0	2	Druckfeder 3	4	98	266130-9	1	Blehschraube PT 3x16	8
38	457379-4	45	Magazin	1	99	266130-9	1	Blehschraube PT 3x16	1
39	911133-5	1	Kombi-Schraube M4x18	2	100	233459-8	1	Druckfeder 3	1
40	347137-5	10	Distanzstück	1	101	232365-4	1	Druckfeder 7	1
42	144335-0	27	Schiene Unten	1	102	961017-7	1	Sicherungsscheibe E-3	1
43	457382-5	13	Stiftführungshalter	1	103	347136-7	14	Kontaktarm	1
44	457380-9	38	Gleitschiene	1	104	326905-9	7	Justierwelle	1
44,1	931102-0	1	Mutter M4	1	105	216031-1	1	Kugel 2,3	1
47	457387-5	6	Federabdeckung	1	106	234254-9	3	Druckfeder 2	1
48	911113-1	1	Kombi-Schraube M4x10	1	107	457378-6	8	Justiering	1
49	457383-3	8	Spannstift 5-6	1	108	310778-0	15	Justierarm	1
50	232366-2	8	Druckfeder 5	1	109	961017-7	1	Sicherungsscheibe E-3	1
51	266177-3	1	Blehschraube 3x10	2	110	922107-1	1	Innen-6 Kant-Schraube M4x8	2
52	457388-3	14	Entriegelungshebel	1	111	144329-5	24	Austreiberzentrierung	1
53	233117-6	1	Druckfeder 6	1	112	310777-2	17	Abdeckung	1

DPT353

Akku-Pintacker 18,0V



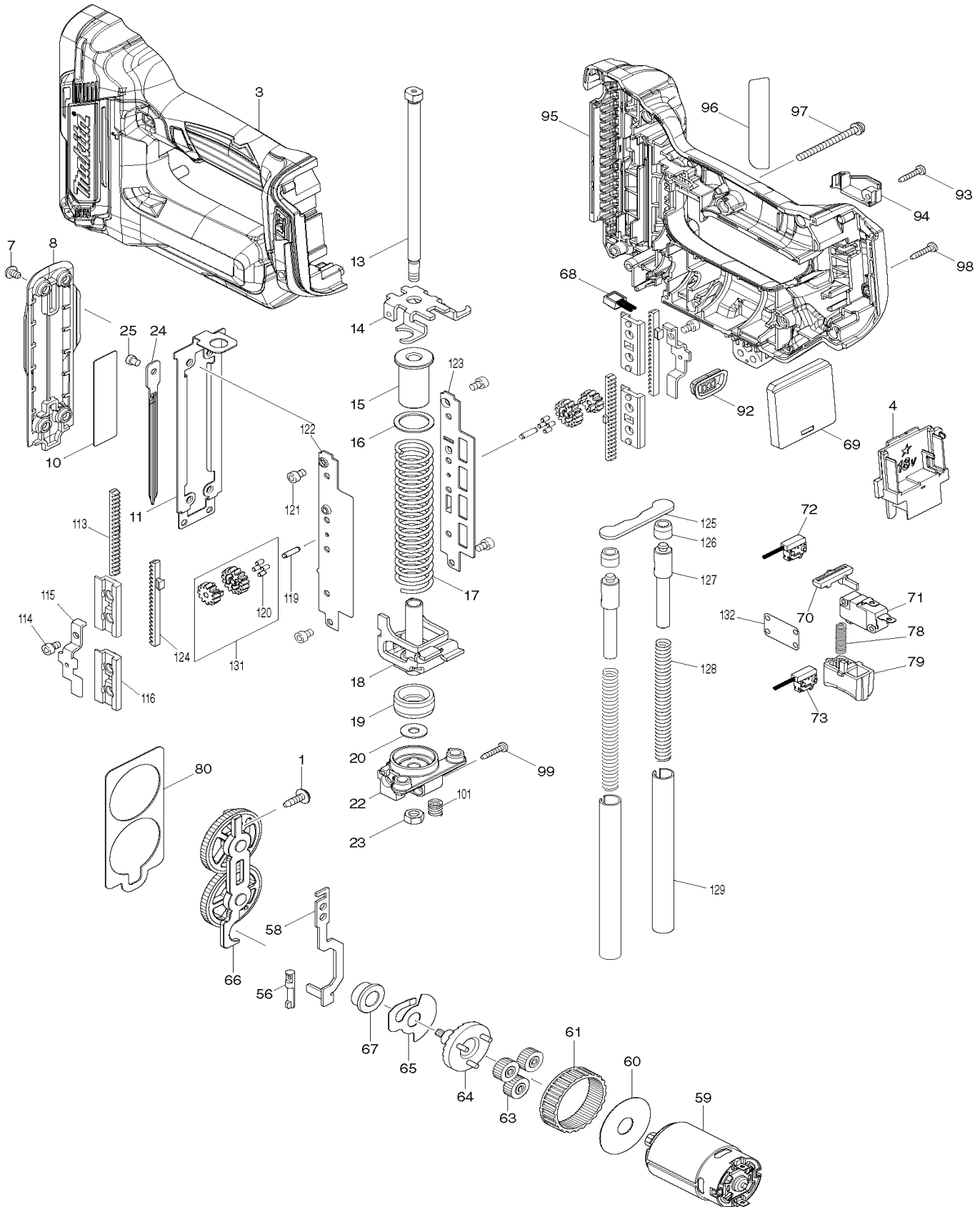
Pos.	Artikel-Nr.	PG	Bezeichnung	Stk.
113	310780-3	19	Kontergewicht A	2
114	251566-5	1	Schraube M4x6	2
115	347146-4	6	Führungsplatte f. Kontergewicht	2
116	457390-6	1	Halter f. Kontergewicht	4
119	326902-5	1	Stift	2
120	424953-3	1	Stopper	8
121	922102-1	1	Innen-6 Kant-Schraube M4x6	4
122	347145-6	15	Federführungsplatte R	1
123	347144-8	15	Federführungsplatte L	1
124	310781-1	19	Kontergewicht B	2
125	347147-2	8	Stopper	1
126	424954-1	1	Dämpfer	2
127	326904-1	9	Gewicht	2
128	232363-8	1	Druckfeder 7	2
129	326901-7	10	Federführungsrohr	2
130	135857-1		Kontaktarm kpl.	1
131	135855-5	18	Zahnrad kpl.	2
132	457809-5	1	Schalterabdeckung	1

*** Sonstige Artikel ***

	251314-2	1	Schraube M4x12	1
Z	839128-5		Tiefzieheteil f. MAKPAC	1
Z	453974-8		Kofferverschluss MAKPAC	4
Z	821550-0		MAKPAC Gr.2	1
Z	783201-2		6-KT Stiftschlüssel 3mm	1
Z	424955-9		Oberflächenschützer	2
Z	346317-0		Einhängebügel	1
Z	195246-2		Schutzbrille	1
Z	196235-0		Akku-BL1815N Li 18,0V 1,5Ah	1
Z	346449-3		Einhängebügel	1

DPT353

Akku-Pintacker 18,0V



DPT353

Akku-Pintacker 18,0V

