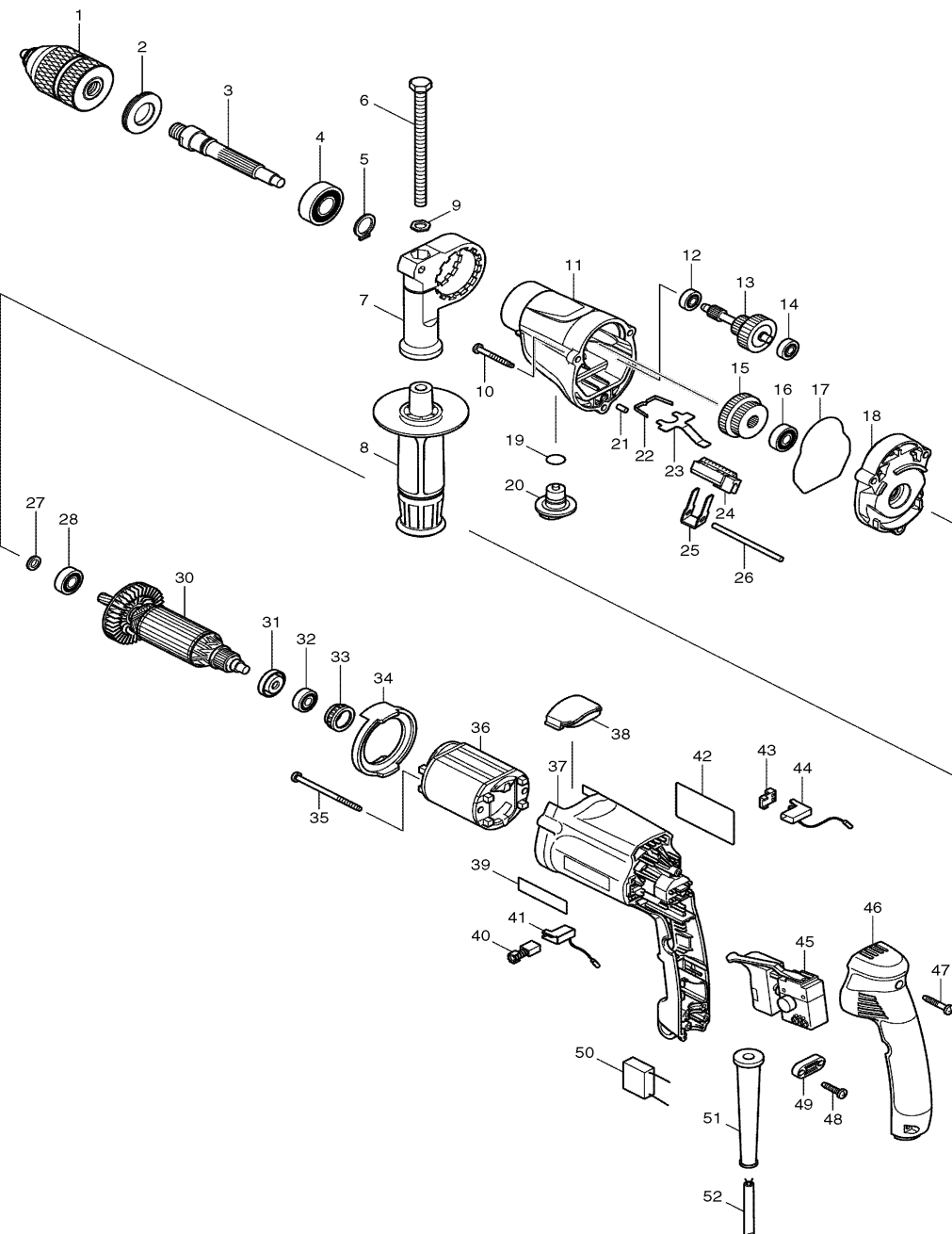




Modell DP4011

2- Gang- Bohrmaschine

720 Watt



Pos.	*PG	Bestell-Nr.	Bezeichnung	Pos.	*PG	Bestell-Nr.	Bezeichnung
001	Z	192664-5	SCHNELLSPANNBOHRFUTTER 13mm	051	5	682559-5	KNICKSCHUTZ 8
002	8	285806-9	HOHLSCHRAUBE 19-36	052	19	665394-6	ANSCHLUSSLEITUNG
003	24	324835-8	SPINDEL				
004	18	211206-7	RILLENKUGELLAGER 6202LLB				
005	1	961055-9	SICHERUNGSRING S-15				
006	3	921923-8	SCHRAUBE M8x120				
007	10	417630-4	GRIFFHALTER				
008	Z	152521-9	SEITENGRIF				
009	1	345280-4	MUTTER				
010	1	266351-3	SCHRAUBE 4x35 [3]				
011	25	318187-7	GETRIEBEGEHAEUSE				
012	11	210028-2	RILLENKUGELLAGER 606ZZ				
013	31	153622-6	ZAHNWELLE				
014	11	210028-2	RILLENKUGELLAGER 606ZZ				
015	14	227030-8	STUFENSTIRNRAD 29-37				
016	8	210029-0	RILLENKUGELLAGER 608ZZ				
017	2	421810-6	DICHTRING				
018	22	158412-2	GETRIEBEGEHAEUSEDECKEL				
019	1	213122-9	O-RING 12				
020	3	417805-5	DREHZAHLUMSCHALTER				
021	1	256251-5	STIFT 4				
022	3	232143-2	BLATTFEDER				
023	1	345225-2	VERRIEGELUNGSPLATTE				
024	2	417804-7	HALTER				
025	1	345223-6	UMSCHALTSTUECK				
026	1	268092-7	STIFT 4				
027	15	262087-2	RING 8				
028	18	210005-4	RILLENKUGELLAGER 608DDW				
029							
030	37	517414-1	ANKER				
031	3	681636-0	ISOLIERSCHEIBE				
032	18	211021-9	RILLENKUGELLAGER 607LLB				
033	18	421494-0	GUMMIHUELSE 19				
034	2	417803-9	FELDABDECKUNG				
035	1	266340-8	BLECHSCHRAUBE 4x65 [2]				
036	21	633528-9	FELD				
037	22	417807-1	GEHAEUSE-SET				
038	5	450179-1	KAPPE				
039							
040	19	191962-4	KOHLEBUERSTEN CB-419				
041	12	643989-5	KOHLEBUERSTENHALTER L				
042	2	864033-7	TYPENSCHILD				
043	1	689111-0	GUMMI [2]				
044	12	643988-7	KOHLEBUERSTENHALTER R				
045	33	650524-2	ELEKTRONIKSCHALTER TG813ALB-2				
046	21	153284-0	HANDGRIFFDECKEL				
047	1	266374-1	BLECHSCHRAUBE 4x25 [3]				
048	1	266326-2	SCHRAUBE 4x18 [2]				
049	1	687124-5	KABELKLEMMPLATTE				
050	10	645200-1	KONDENSATOR				

Zubehör

- 324219-0 TIEFENANSCHLAG

Ersatzteile

(nicht in der Explosionszeichnung vorhanden)

zu Pos. 008

- 931402-8 MUTTER M8

zu Pos. 018, 046

- 263002-9 GUMMISTIFT 4

