

DLS713

Akku-Kapp-Gehrungssäge 18,0V

Pos.	Artikel-Nr.	PG	Bezeichnung	Stk.	Pos.	Artikel-Nr.	PG	Bezeichnung	Stk.
1	188961-5	36	Griffschalen-Set inkl. 21	1	46,2	263005-3	1	Gummistift 6	1
2	417113-4	4	Druckknopf	1	46,3	810968-0	1	Hinweisschild	1
3	911268-2	2	Kombi-Schraube M5x45	3	48	211021-9	18	Rillenkugellager 607LLB	1
4	265995-6	1	Schraube 4x18	5	49	961052-5	1	Sicherungsring S-12	1
5	231026-3	1	Druckfeder 4	1	50	253813-0	2	Unterlagscheibe 12	1
6	416533-9	13	Arretierhebel	1	51	226512-7	22	Stirnrad 60	1
7	256123-4	3	Stift 5	1	52	257011-8	3	Ring 12	1
8	644808-8	16	Kontaktplatte	1	53	213623-7	1	O-Ring 46	1
9	651956-6	26	Schalter T672BD	1	54	317193-9	21	Lagerschild	1
10	452130-7	10	Schalterhebel	1	55	211129-9	19	Rillenkugellager 6201DDW	1
11	265995-6	1	Schraube 4x18	2	56	323798-5	26	Spindel	1
12	416639-3	12	Motorabdeckung	1	57	285736-4	5	Lagerabdeckung	1
13	815T55-0		Typenschild DLS713	1	58	224370-5	16	Aufnahmeflansch 40	1
14	643864-5	13	Kohlebürstenhalter	1	59	911223-4	1	Schraube M5x16 WR	2
15	643863-7	13	Kohlebürstenhalter	1	60	224275-9	17	Spannscheibe 40	1
16	194435-6	18	Kohlebürsten CB-441	1	61	266733-9	4	Schraube M6x18	1
17	643941-3	11	Bürstenkappe	2	62	345585-2	10	Platte	1
18	416909-0	39	Motorgehäuse	1	63	346232-8	15	Halteblech	1
19	266209-6	3	Blechschrabe 4x60	2	64	265985-9	6	Schraube M6	1
20	911268-2	2	Kombi-Schraube M5x45	3	65	266732-1	3	Sechskantschraube M6x16	1
21	188961-5	36	Griffschalen-Set inkl. 1	1	66	345589-4	5	Zwischenscheibe	1
22	210023-2	12	Rillenkugellager 627DDW	1	67	231934-8	10	Spiralfeder 24	1
23	632828-4	34	Dauermagnet	1	68	453298-2	25	Schutzhaube	1
24	416907-4	15	Feldabdeckung	1	69	267136-0	3	Unterlagscheibe 5	1
25	519269-0	35	Anker 18V inkl. 22, 28	1	70	911228-4	1	Kombi-Schraube M5x18	1
26	344681-3	11	Spindelarretierung	1	80	324455-8	11	Arretierstift	1
27	233092-6	2	Druckfeder 5	1	81	452134-9	11	Stangenhalter	1
28	211088-7	20	Rillenkugellager 6000DDW	1	82	266034-5	1	Blechschrabe CT 4x16	2
29	620263-8		Elektronik	1	83	231316-4	1	Druckfeder 7	1
30	922331-6	2	Innensechskantschraube M6x20	1	84	325980-2	6	Stange 8	1
31	253804-1	1	Unterlagscheibe 6	1	85	421589-9	4	Kunststoffkappe	1
32	257163-5	6	Ring 6	1	86	346320-1	16	Sperrhebel	1
33	154643-1	24	Hebelarm	1	87	911113-1	1	Kombi-Schraube M4x10	2
34	257163-5	6	Ring 6	1	88	346322-7	6	Verriegelungsplatte	1
35	346330-8	1	Abdeckung	1	89	911113-1	1	Kombi-Schraube M4x10	2
36	961018-5	1	Sicherungsscheibe E-5	1	90	911114-9	2	Schraube M4x10	1
37	421626-9	14	Schutzabdeckung	1	91	231690-0	4	Spiralfeder 8	1
38	165414-1	17	Berührungsschutz	1	92	346550-4	11	Abdeckung	1
39	911113-1	1	Kombi-Schraube M4x10	1	93	911113-1	1	Kombi-Schraube M4x10	2
40	213460-9	3	O-Ring 35	1	94	346321-9	6	Verriegelung	1
41	419277-0	14	Absaugstutzen	1	95	253215-0	2	Unterlagscheibe 8	1
42	266757-5	2	Sechskantschraube M6x16	1	113	231325-3	3	Druckfeder 6	1
43	262001-8	7	Gummihülse 5	1	114	318655-0	34	Anschlag	1
44	265717-4	8	Flügelschraube M6x43	1	115	922344-7	1	Schraube M6x25	3
45	266026-4	1	Blechschrabe PT 4x12	1	116	251887-5	5	Flügelschraube M6x10	1
46	140607-1	64	Getriebegehäuse kpl.	1	117	416535-5	9	Hülse 17	1
46,1	263002-9	1	Gummistift 4	1	118	231638-2	17	Spiralfeder 28	1

DLS713

Akku-Kapp-Gehrungssäge 18,0V

Pos.	Artikel-Nr.	PG	Bezeichnung	Stk.	Pos.	Artikel-Nr.	PG	Bezeichnung	Stk.
119	416535-5	9	Hülse 17	1	163	257214-4	18	Ring 26	1
120	265790-4	1	Flügelschraube M6x28	1	164	265790-4	1	Flügelschraube M6x28	1
121	231325-3	3	Druckfeder 6	1	165	252105-4	3	Mutter M8-13	1
122	257214-4	18	Ring 26	1	166	253731-2	2	Scheibe 8	1
123	318651-8	22	Rohrhalter	1	167	416355-7	9	Gradanzeiger	1
124	266208-8	1	Madenschraube M6x8	2	168	266026-4	1	Blechschaube PT 4x12	1
127	687045-1	11	Schelle	1	169	266026-4	1	Blechschaube PT 4x12	2
128	266026-4	1	Blechschaube PT 4x12	1	170	266026-4	1	Blechschaube PT 4x12	2
129	911113-1	1	Kombi-Schraube M4x10	1	171	419103-3	5	Spanreisschutz	1
130	416006-2	16	Hebel 100	1	172	419103-3	5	Spanreisschutz	1
131	913106-4	2	Stellschraube M4x8	1	173	140614-4	62	Grundplatte	1
132	252144-4	11	Mutter M10-17	1	173,1	211376-2	31	Rillenkugellager 2560	2
133	231266-3	2	Druckfeder 5	1	173,2	262077-5	6	Scheibe 25	4
134	253024-7	2	Scheibe 10	1	173,3	263005-3	1	Gummistift 6	1
135	286236-7	2	Kappe 16	1	173,4	344638-4	6	Kunststoffkappe 35	2
136	140609-7	58	Arm	1	173,5	817283-3	1	Hinweisschild	2
136,1	211376-2	31	Rillenkugellager 2560	2	173,6	810495-7	1	Hinweisschild	1
136,2	262077-5	6	Scheibe 25	4	174	922111-0	1	Innensechskantschraube M4x10	1
136,3	263005-3	1	Gummistift 6	2	175	153580-6	23	Verbindungsplatte	1
136,4	344638-4	6	Kunststoffkappe 35	2	175,1	263005-3	1	Gummistift 6	1
137	324295-4	9	Blindstopfen	1	176	925251-3	1	Sechskantschraube M5x30	2
138	266757-5	2	Sechskantschraube M6x16	2	177	266034-5	1	Blechschaube CT 4x16	2
139	345299-3	10	Platte	1	178	344601-7	10	Arretierplatte	1
140	253726-5	2	Scheibe 6	1	179	317616-7	19	Stifthalter	1
141	231663-3	2	Spiralfeder 8	1	180	256158-5	2	Stift 3	1
142	265113-6	1	Schraube M7	1	181	324288-1	11	Sicherungsstange	1
143	343678-9	6	Anzeiger	1	182	231325-3	3	Druckfeder 6	1
144	266026-4	1	Blechschaube PT 4x12	1	183	324289-9	5	Stange 6	1
145	140608-9	53	Vorderer Arm kpl.	1	184	416450-3	17	Hebel	1
146	344643-1	12	Verriegelungshebel	1	185	345272-3	5	Sicherungshebel	1
147	253948-7	1	Druckscheibe 8	1	186	266034-5	1	Blechschaube CT 4x16	2
148	253835-0	2	Scheibe 8	1	187	231418-6	1	Druckfeder 9	1
149	251267-5	3	Schraube M6	1	188	253731-2	2	Scheibe 8	1
150	251961-9	1	Madenschraube M6x10	1	189	266432-3	4	Einstellschraube M8x27	1
151	251961-9	1	Madenschraube M6x10	1	190	273658-0	19	Griff 32	1
152	271601-3	3	Knopf 20	1	191	286212-1	2	Kunststoffkappe 20	5
153	213021-5	1	O-Ring 5	1	192	921472-5	3	Sechskantschraube M8x50	1
154	324183-5	9	Stift	1	193	251887-5	5	Flügelschraube M6x10	2
155	331350-5	16	Hülse 16-90	1	194	140612-8	58	Socket	1
156	140610-2	50	Armaufnahme kpl.	1	194,1	816339-9	14	Gradanzeige	1
156,1	816392-5	6	Skala	1	194,2	810486-8	1	Hinweisschild	1
157	256123-4	3	Stift 5	1	195	344646-5	13	Gleitblech	1
158	266320-4	11	Schraube M10	1	196	344646-5	13	Gleitblech	1
159	253024-7	2	Scheibe 10	1					
160	216413-7	10	Axial-Rollenlager 1023	1					
161	253024-7	2	Scheibe 10	1					
162	252130-5	6	Mutter M10-17	1					



25.09.2014 Seite 3 / 5

DLS713

Akku-Kapp-Gehrungssäge 18,0V

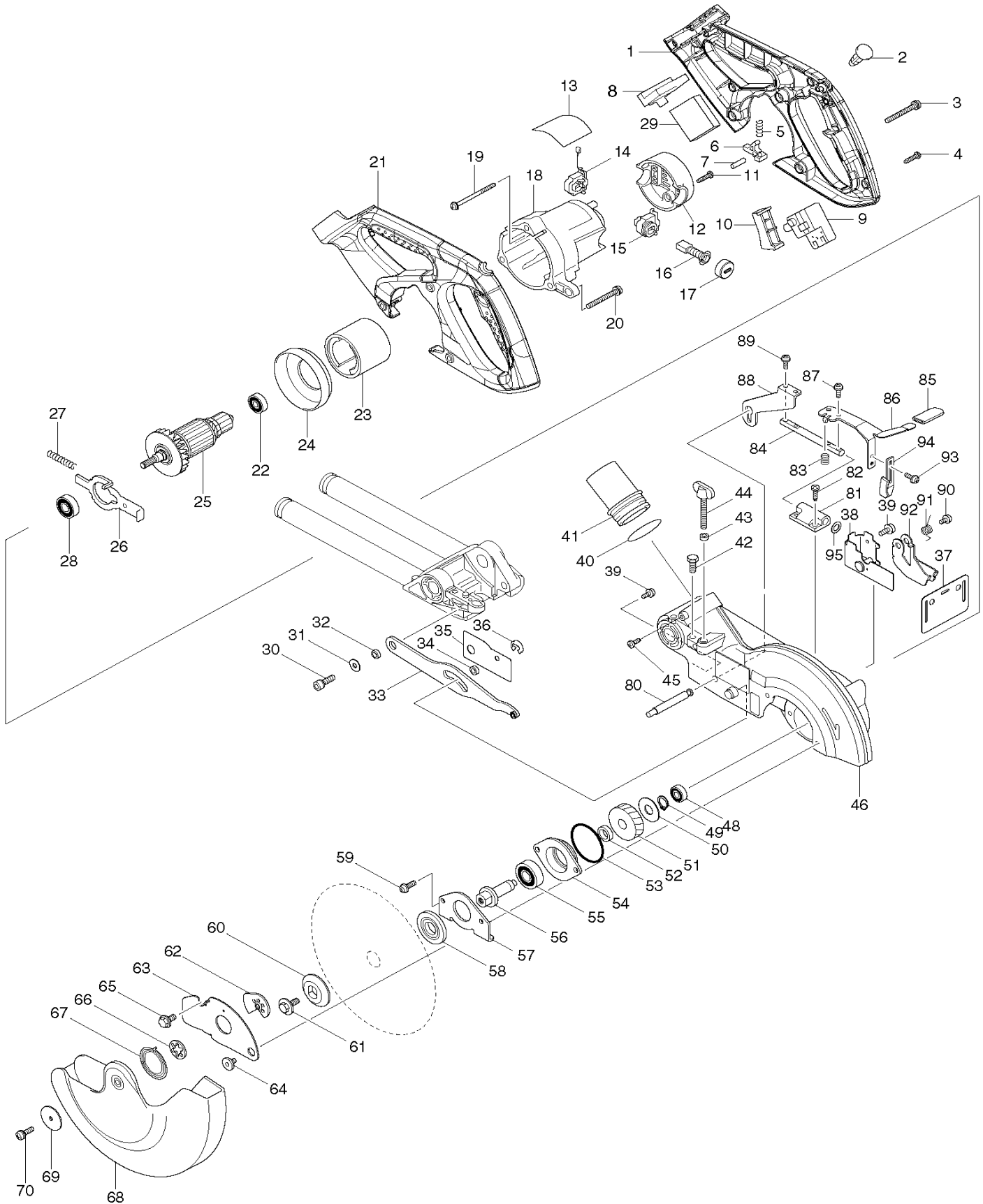
Pos.	Artikel-Nr.	PG	Bezeichnung	Stk.
------	-------------	----	-------------	------

*** Sonstige Artikel ***

	410602-8	3	Verschlusschiene	1
	251887-5	5	Flügelschraube M6x10	1
	265733-6	14	Flügelschraube M10x60	1
Z	196399-0	99	Akku-BL1840 Li 18,0V 4.0Ah	2
Z	194204-5	99	Akku-BL1830 Li 18,0V 3.0Ah	2
Z	195584-2	65	Ladegerät DC18RC	1
Z	B-42379	39	SPECIALIZED Sägeb.190x20x40Z	1
Z	783203-8	3	6-KT Stiftschlüssel 5mm	1
Z	322312-4	7	Auflageverlängerung	2
Z	122852-0	10	Staubstrecke kpl.	1
Z	450128-8	1	Kontaktschutzkappe	1
Z	122571-8	37	Schraubklemme kpl.	1
Z	762001-3	3	Einstellendreieck	1

DLS713

Akku-Kapp-Gehungssäge 18,0V



DLS713

Akku-Kapp-Gehungssäge 18,0V

