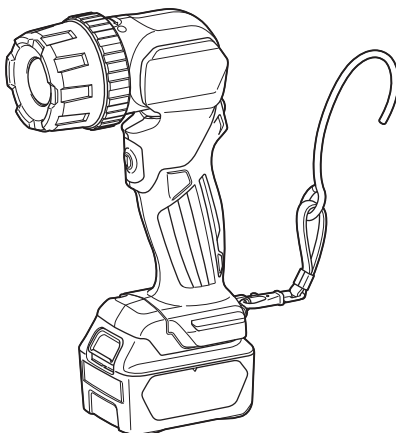
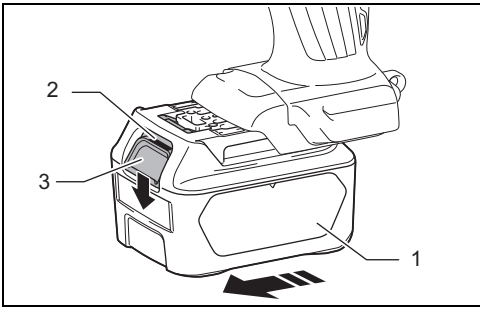




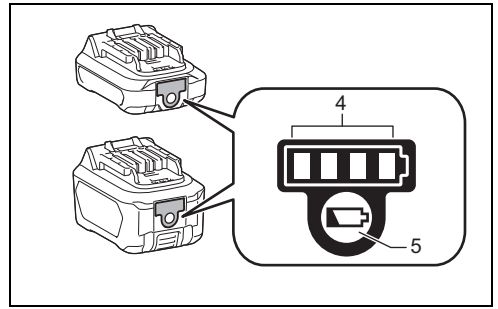
<b>EN</b>	Cordless LED Flashlight	Instruction manual
<b>FR</b>	Lampe torche LED	Manuel d'instructions
<b>DE</b>	Akku-Lampe	Betriebsanleitung
<b>IT</b>	Torcia LED a batteria	Istruzioni per l'uso
<b>NL</b>	Accu-LED-lamp	Gebruiksaanwijzing
<b>ES</b>	Linterna LED Inalámbrica	Manual de instrucciones
<b>PT</b>	Lanterna LED a Bateria	Manual de instruções
<b>RU</b>	Аккумуляторный Светодиодный Фонарь	Инструкция по эксплуатации
<b>TR</b>	Akülü LED Fener	Kullanım Kılavuzu
<b>ZHCN</b>	充电式 LED 日光灯	使用说明书

# ML106

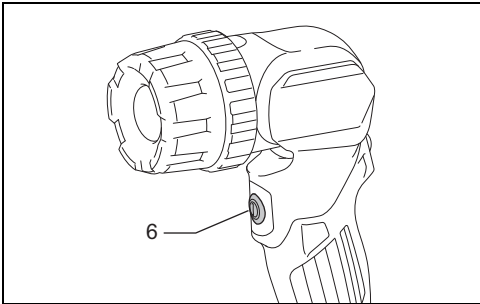




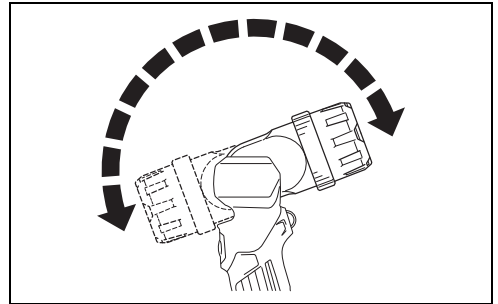
1



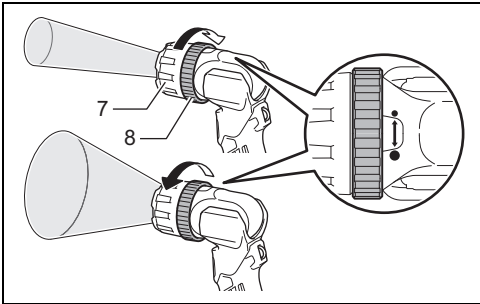
2



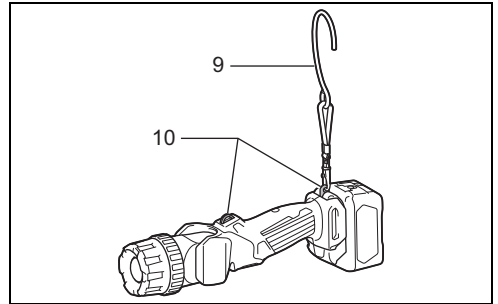
3



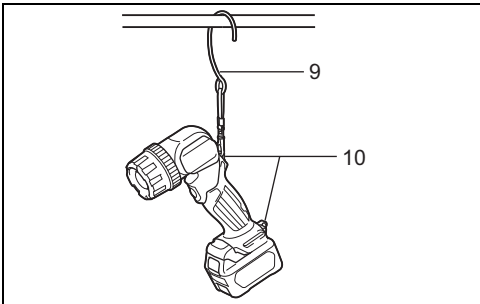
4



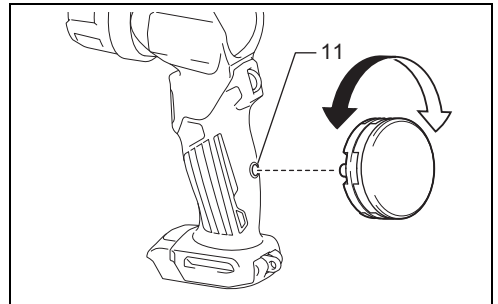
5



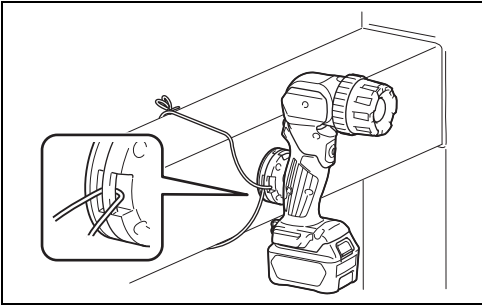
6



7



8



9

# ENGLISH (Original instructions)

## Parts description

- |                           |                 |               |
|---------------------------|-----------------|---------------|
| 1. Battery cartridge      | 5. Check button | 9. Strap hook |
| 2. Red indicator          | 6. Switch       | 10. Ring      |
| 3. Battery release button | 7. Lens guard   | 11. Hole      |
| 4. Indicator lamps        | 8. Zoom ring    |               |

## SPECIFICATIONS

Major Features		Model	ML106
Voltage			DC 10.8 V - 12V max
LED			4.9 W x 1 pc
Operating time (approximately)	BL1015/BL1016 battery		5.0 hours
	BL1020B/BL1021B battery		6.0 hours
	BL1040B/BL1041B battery		12 hours
Dimensions	with BL1040B/BL1041B battery		L 290 mm x W 66 mm x H 93 mm
Net Weight			0.61 - 0.78 kg

- Due to our continuing program of research and development, the specifications herein are subject to change without notice.
- Specifications and battery cartridge may differ from country to country.
- Operating time may differ depending on battery type and usage condition.
- The weight may differ depending on the attachment(s), including the battery cartridge. The lightest and heaviest combination, according to EPTA-Procedure 01/2014, are shown in the table.

### **WARNING:**

Only use the battery cartridges listed above. Use of any other battery cartridges and chargers may cause injury and/or fire.

### Symbols



..... Read instruction manual.



..... Indoor use only



..... Do not stare at the operating light source.



..... Only for EU countries



Do not dispose of electric equipment or battery pack together with household waste material!

Cd  
Ni-MH  
Li-Ion

In observance of the European Directives, on Waste Electric and Electronic Equipment and Batteries and Accumulators and Waste Batteries and Accumulators and their implementation in accordance with national laws, electric equipment and batteries and battery pack(s) that have reached the end of their life must be collected separately and returned to an environmentally compatible recycling facility.

## IMPORTANT SAFETY INSTRUCTIONS

### **WARNING:**

When using electric tools, basic safety precautions should always be followed to reduce the risk of fire, electric shock, and personal injury, including the following:

## READ ALL INSTRUCTIONS.

1. Before using battery cartridge, read all instructions and cautionary markings on (1) battery charger, (2) battery, and (3) product using battery.
2. Recharge only with the charger specified by the manufacturer. A charger that is suitable for one type of battery pack may create a risk of fire when used with another battery pack.
3. Use a power source with the voltage specified on the nameplate of the charger.
4. Do not attempt to use a step-up transformer, an engine generator or DC power receptacle.
5. After charging or before attempting any maintenance or cleaning, unplug the charger from the power source.
6. This battery holder part is not waterproof. Do not use it in damp or wet locations. Do not expose it to rain or snow. Do not wash it in water.
7. Do not touch the inside of the flashlight head with tweezers, metal tools, etc.
8. Under abusive conditions, liquid may be ejected from the battery, avoid contact. If contact accidentally

occurs, flush with water. If liquid contacts eyes, additionally seek medical help. Liquid ejected from the battery may cause irritation or burns.

9. Do not use a battery pack or tool that is damaged or modified. Damaged or modified batteries may exhibit unpredictable behaviour resulting in fire, explosion or risk of injury.
10. Do not expose a battery pack or tool to fire or excessive temperature. Exposure to fire or temperature above 130 °C may cause explosion.
11. Follow all charging instructions and do not charge the battery pack or tool outside the temperature range specified in the instructions. Charging improperly or at temperatures outside the specified range may damage the battery and increase the risk of fire.
12. Do not short the battery cartridge:
  - (1) Do not touch the terminals with any conductive material.
  - (2) Avoid storing battery cartridge in a container with other metal objects such as nails, coins, etc.
  - (3) Do not expose battery cartridge to water or rain. A battery short can cause a large current flow, overheating, possible burns and even a breakdown.
13. If electrolyte gets into your eyes, rinse them out with clear water and seek medical attention right away. It may result in loss of your eyesight.
14. Be careful not to drop or strike battery.
15. Do not incinerate the battery cartridge even if it is severely damaged or is completely worn out. The battery cartridge can explode in a fire.
16. The light source contained in this luminaire shall only be replaced by the manufacture or his service agent or a similar qualified person.

#### CAUTION:

1. When the tool is not in use, always switch off and remove the battery cartridge from the tool.
2. Do not store the tool and battery cartridge in locations where the temperature may reach or exceed 50 °C (122 °F).
3. Do not give the tool a shock by dropping, striking, etc.
4. Do not expose the light to eyes continuously. It may hurt them.
5. Do not cover or clog the lit tool with cloth or carton, etc. Covering or clogging it may cause a flame.
6. Do not disassemble the charger or battery cartridge; take it to a qualified serviceman when service or repair is required. Incorrect reassembly may result in a risk of electric shock or fire.
7. Use the tools only with specifically designated battery packs. Use of any other battery packs may create a risk of injury and fire.
8. When battery pack is not in use, keep it away from other metal objects, like paper clips, coins, keys, nails, screws or other small metal objects, that can make a connection from one terminal to another. Shorting the battery terminals together may cause burns or a fire.
9. If operating time has become excessively shorter, stop operating immediately. It may result in a risk of overheating, possible burns and even an explosion.
10. Do not use a damaged battery.
11. The contained lithium-ion batteries are subject to the Dangerous Goods Legislation requirements.

For commercial transports e.g. by third parties, forwarding agents, special requirement on packaging and labeling must be observed.

For preparation of the item being shipped, consulting an expert for hazardous material is required.

Please also observe possibly more detailed national regulations.

Tap or mask off open contacts and pack up the battery in such a manner that it cannot move around in the packaging.

12. Follow your local regulations relating to disposal of battery.
13. Use the batteries only with the products specified by Makita. Installing the batteries to non-compliant products may result in a fire, excessive heat, explosion, or leak of electrolyte.
14. If any problem develops, consult your nearest Makita Service Center or dealer. To maintain product safety and reliability, repairs, maintenance or adjustment should be carried out by Makita Authorized Service Center.

## SAVE THESE INSTRUCTIONS.

### CAUTION:

Only use genuine Makita lithium-ion batteries. Use of non-genuine Makita batteries, or batteries that have been altered, may result in the battery bursting causing fires, personal injury and damage.

### Tips for maintaining maximum battery life

1. Charge the battery cartridge before completely discharged.

Always stop tool operation and charge the battery cartridge when you notice less tool power.
2. Never recharge a fully charged battery cartridge. Overcharging shortens the battery service life.
3. Charge the battery cartridge with room temperature at 10 °C - 40 °C (50 °F - 104 °F). Let a hot battery cartridge cool down before charging it.

## FUNCTIONAL DESCRIPTION

### Charging

Charge the battery cartridge with the Makita charger before use.

### Installing or removing battery cartridge (Fig. 1)

#### CAUTION:

- Always switch off the tool before installing or removing of the battery cartridge.
- Hold the tool and the battery cartridge firmly when installing or removing battery cartridge. Failure to hold the tool and the battery cartridge firmly may cause them to slip off your hands and result in damage to the tool and battery cartridge and a personal injury.

To remove the battery cartridge, slide it from the tool while sliding the button on the front of the cartridge.

To install the battery cartridge, align the tongue on the battery cartridge with the groove in the housing and slip it into place. Insert it all the way until it locks in place with a

little click. If you can see the red indicator on the upper side of the button, it is not locked completely.










**⚠ CAUTION:**

- Always install the battery cartridge fully until the red indicator cannot be seen. If not, it may accidentally fall out of the tool, causing injury to you or someone around you.
- Do not install the battery cartridge forcibly. If the cartridge does not slide in easily, it is not being inserted correctly.

**Indicating the remaining battery capacity (Fig. 2)**

(Only for battery cartridges with the indicator)

Press the check button on the battery cartridge to indicate the remaining battery capacity. The indicator lamps light up for few seconds.

Indicator lamps		Remaining capacity
 Lighted	 Off	
		75% to 100%
		50% to 75%
		25% to 50%
		0% to 25%

**NOTE:**

- Depending on the conditions of use and the ambient temperature, the indication may differ slightly from the actual capacity.

**Overdischarge protection**

When the battery capacity is not enough, the light goes off automatically. In this case, remove the battery from the tool and charge the battery.

**Lighting up the LED light (Fig. 3)**

**⚠ CAUTION:**

- Do not look in the LED light or see the source of light directly.

Push the switch to light up the LED light. To turn off, push the switch again.

**Head angle (Fig. 4)**

The head angle can be adjusted in 12 stages. Adjust as desired.

**⚠ CAUTION:**

- Take care not to trap finger(s) when adjusting the head angle. Trapping finger(s) may cause injury.

**Zoom function (Fig. 5)**

You can zoom the light by turning the zoom ring. Turn the zoom ring to ● side for widening, and to ● side for narrowing.

**NOTE:**

- Do not turn the lens guard, or it comes off.

**Strap hook (Fig. 6, 7)**

The strap hook is convenient for temporarily hanging the tool.

The strap hook can be installed on the upper or lower ring in accordance with usage.

**Magnet Attachment (optional accessory) (Fig. 8, 9)**

Attach the magnet attachment by tightening the screw.

When attaching the tool with the magnet attachment, use a string to fix the magnet attachment.

**⚠ WARNING:**

- Do not bring the magnet attachment closer to precision equipment such as electronic device, clock, watch, or IC card. The magnetic force may affect them.
- Do not use the magnet attachment near the heart pacemaker. There is a risk of malfunction.
- Before the attachment, make sure that the magnet can be attached to the desired metal, and there is enough space for the attachment. After the attachment, make sure that the tool is firmly fixed.

**NOTICE:**

- If the magnet attachment is attached to the material for a long period, the surface of the material may be damaged depending on the use conditions.
- When detaching the magnet attachment, do not slide it. The surface to which the magnet attachment is attached may be damaged.

**MAINTENANCE**

**⚠ CAUTION:**

- Never use gasoline, benzine, thinner, alcohol or the like. Discoloration, deformation or cracks may result. To maintain product SAFETY and RELIABILITY, repairs, any other maintenance or adjustment should be performed by Makita Authorized Service Centers, always using Makita replacement parts.

**OPTIONAL ACCESSORIES**

**⚠ CAUTION:**

These accessories or attachments are recommended for use with your Makita tool specified in this manual. The use of any other accessories or attachments might present a risk of injury to persons. The accessories or attachments should be used only in the proper and intended manner.

- Magnet attachment
- Makita genuine battery and charger

**NOTE:**

Some items in the list may be included in the tool package as standard accessories. They may differ from country to country.

- |  |                            |                      |
|--|----------------------------|----------------------|
| 1. Batterie                            | 4. Voyants                 | 8. Bague de zoom     |
| 2. Partie rouge                        | 5. Bouton de vérification  | 9. Crochet de sangle |
| 3. Bouton de dégagement de la batterie | 6. Interrupteur            | 10. Bague            |
|  | 7. Capuchon de la lentille | 11. Orifice          |

## SPÉCIFICATIONS

Principales fonctions		Modèle	ML106
Tension			10,8 V C.C. - 12 V max
LED			4,9 W x 1
Durée de fonctionnement (environ)	Batterie BL1015/BL1016		5,0 heures
	Batterie BL1020B/BL1021B		6,0 heures
	Batterie BL1040B/BL1041B		12 heures
Dimensions	avec la batterie BL1040B/BL1041B		L 290 mm x P 66 mm x H 93 mm
Poids net			Entre 0,61 et 0,78 kg

- Étant donné l'évolution constante de notre programme de recherche et de développement, les spécifications contenues dans ce manuel sont sujettes à des modifications sans préavis.
- Les spécifications et la batterie peuvent varier d'un pays à l'autre.
- La durée de fonctionnement peut varier selon le type de batterie et les conditions d'utilisation.
- Le poids peut varier en fonction des pièces complémentaires, notamment de la batterie. La combinaison la plus légère et la combinaison la plus lourde, selon la procédure EPTA du 01/2014, sont présentées dans le tableau.

### ⚠ AVERTISSEMENT:

Utilisez uniquement les cartouches indiquées ci-dessus. L'utilisation de toute autre batterie ou d'un autre chargeur peut provoquer des blessures et/ou déclencher un incendie.

### Symboles



..... Reportez-vous au manuel d'instructions.



..... Utilisation en intérieur uniquement



..... Ne pas regarder fixement la source lumineuse lorsqu'elle fonctionne.



..... Pour les pays européens uniquement  
Ne pas jeter les appareils électriques et les bloc-batteries avec les ordures ménagères !



Conformément aux directives européennes relatives aux déchets d'équipements électriques ou électroniques (DEEE) ainsi qu'aux batteries, aux accumulateurs et aux batteries et accumulateurs usagés et à leur transposition dans la législation nationale, les appareils électriques, les batteries et les bloc-batteries doivent être collectés à part et être soumis à un recyclage respectueux de l'environnement.

## CONSIGNES DE SÉCURITÉ IMPORTANTES

### ⚠ AVERTISSEMENT :

Lors de l'utilisation des outils électriques, vous devez toujours prendre des précautions élémentaires en matière de sécurité pour réduire les risques d'incendie, de choc électrique et de blessure. Ces précautions sont notamment les suivantes :

## LISEZ TOUTES LES INSTRUCTIONS.

1. Avant d'utiliser la batterie, veuillez lire toutes les instructions et tous les avertissements inscrits sur (1) le chargeur, (2) la batterie et (3) l'appareil alimenté par la batterie.
2. N'utilisez que le chargeur spécifié par le fabricant. Un chargeur qui convient à un type de batterie peut créer un risque d'incendie s'il est utilisé avec un autre type de batterie.
3. Utilisez une source d'alimentation dont la tension correspond à celle spécifiée sur la plaque signalétique du chargeur.
4. N'essayez pas d'utiliser un transformateur élévateur, un générateur de moteur ou une prise de courant continu.
5. Après le chargement ou avant d'effectuer la maintenance ou le nettoyage, débranchez le chargeur de la source d'alimentation.

6. Le support de batterie n'est pas étanche. Ne l'utilisez pas dans les endroits humides ou mouillés. Ne l'exposez ni à la pluie, ni à la neige. Ne la lavez pas dans l'eau.
  7. Ne touchez pas l'intérieur de la lampe torche avec des brucelles ou tout autre outil en métal.
  8. En cas de mauvaise utilisation, du liquide peut fuir de la batterie ; évitez tout contact. En cas de contact accidentel, nettoyez la surface en question à l'eau. Si le liquide entre en contact avec les yeux, consultez un médecin. Le liquide émis par la batterie peut provoquer une irritation ou des brûlures.
  9. N'utilisez pas de batterie ou d'outil endommagé(e) ou modifié(e). Le comportement des batteries endommagées ou modifiées peut être imprévisible et provoquer un incendie, une explosion ou un risque de blessure.
  10. N'exposez pas la batterie ou l'outil au feu ou à une température excessive. L'exposition de la batterie au feu ou à une température supérieure à 130 °C peut entraîner une explosion.
  11. Respectez toutes les instructions de chargement et ne chargez pas la batterie ou l'outil en dehors de la plage de température spécifiée dans les instructions. Un rechargement incorrect ou à des températures situées en dehors de la plage spécifiée risque d'endommager la batterie et d'augmenter le risque d'incendie.
  12. Ne court-circuitez pas la batterie :
    - (1) Ne touchez les bornes avec aucun matériau conducteur.
    - (2) Évitez de ranger la batterie dans un contenant où se trouvent d'autres objets métalliques tels que des clous, pièces de monnaie, etc.
    - (3) N'exposez pas la batterie à l'eau ou à la pluie. Un court-circuit de la batterie risque de provoquer un fort courant, une surchauffe, parfois des brûlures et même une panne.
  13. Si l'électrolyte pénètre dans vos yeux, rincez-les à l'eau claire et consultez immédiatement un médecin. Il y a un risque de perte de la vue.
  14. Veillez à ne pas laisser tomber ou heurter la batterie.
  15. Ne jetez pas la batterie au feu même si elle est sérieusement endommagée ou complètement épuisée. La batterie peut exploser au contact du feu.
  16. La source lumineuse contenu dans ce luminaire doit être remplacée uniquement par le fabricant, son agent de service ou une personne similaire qualifiée.
- incorrect peut entraîner une décharge électrique ou un incendie.
7. Utilisez les outils uniquement avec les batteries indiquées. L'utilisation d'autres types de batterie peut créer un risque de blessures et d'incendie.
  8. Lorsque vous n'utilisez pas la batterie, gardez-la éloignée de tout objet métallique, tel que des trombones, pièces de monnaie, clés, clous, vis ou autres petits objets métalliques susceptibles de faire office de connexion entre deux bornes. Court-circuiter les bornes de la batterie peut provoquer des brûlures ou un incendie.
  9. Cessez immédiatement d'utiliser l'outil si le temps de fonctionnement devient excessivement court. Il y a un risque de surchauffe, de brûlures, voire d'explosion.
  10. N'utilisez pas de batterie endommagée.
  11. Les batteries au lithium-ion contenues dans l'appareil sont soumises à la législation sur les marchandises dangereuses.
 

Pour les transports commerciaux réalisés par des transitaires tiers par exemple, les conditions spéciales figurant sur les emballages et les étiquettes doivent être respectées.

Lors de la préparation de l'article à expédier, il est obligatoire de consulter un spécialiste en matières dangereuses.

Respectez également les éventuelles réglementations nationales plus détaillées.

Collez du ruban adhésif sur les contacts ouverts ou masquez-les et emballez la batterie de sorte qu'elle ne bouge pas dans le coffret.
  12. Suivez les réglementations locales en ce qui concerne la collecte des batteries.
  13. Utilisez les batteries uniquement avec les produits spécifiés par Makita. L'installation des batteries sur des produits non conformes peut entraîner un incendie, une chaleur excessive, une explosion ou une fuite d'électrolyte.
  14. En cas de problème, consultez le centre de service après-vente ou le revendeur Makita le plus proche. Pour garantir la sûreté et la fiabilité du produit, les réparations, l'entretien ou le réglage doivent être confiés à un centre de service après-vente Makita agréé.

### ATTENTION :

1. Après avoir utilisé l'appareil, vous devez toujours l'éteindre et retirer la batterie.
2. Ne rangez pas l'outil ou la batterie dans des endroits où la température risque d'atteindre ou de dépasser 50 °C (122 °F).
3. Évitez de faire subir un choc à l'outil en le laissant tomber, en le heurtant, etc.
4. N'exposez pas les yeux à la lumière de manière continue. Il y a un risque de blessure.
5. Ne recouvrez pas et n'obturez pas la lampe avec du tissu, du carton ou autre. Vous risqueriez de déclencher un incendie.
6. Ne démontez pas le chargeur ni la batterie ; apportez-les chez un réparateur agréé si la lampe a besoin d'entretien ou d'une réparation. Un remontage

## CONSERVEZ CES INSTRUCTIONS.

### ATTENTION:

Utilisez uniquement des batteries au lithium-ion Makita d'origine. L'utilisation de batteries qui ne sont pas Makita d'origine ou de batteries qui ont été modifiées peut provoquer des explosions et entraîner des incendies, des blessures corporelles et des dégâts.

## Conseils pour garantir une durée de vie optimale de la batterie

1. Rechargez la batterie avant qu'elle ne soit complètement épuisée. Arrêtez toujours l'outil et rechargez la batterie lorsque vous constatez que la puissance de l'outil diminue.



2. Ne rechargez jamais une batterie complètement chargée. La surcharge réduit la durée de service de la batterie.
3. Chargez la batterie alors que la température de la pièce se trouve entre 10 °C et 40 °C (50 °F et 104 °F). Si une batterie est chaude, laissez-la refroidir avant de la charger.

## DESCRIPTION DU FONCTIONNEMENT

### Charge

Rechargez la batterie avec le chargeur Makita avant utilisation.

### Installation et retrait de la batterie (Fig. 1)

#### ⚠ ATTENTION :

- Éteignez toujours l'outil avant d'installer ou de déposer la batterie.
- Tenez fermement l'outil et la batterie lors de l'installation ou du retrait de la batterie. Si vous ne tenez pas fermement l'outil et la batterie, ils risquent de glisser et de s'abîmer ou de vous blesser.

Pour retirer la batterie, faites glisser le bouton à l'avant de la batterie et sortez la batterie.

Pour installer la batterie, alignez sa languette sur la rainure qui se trouve à l'intérieur du carter, puis glissez la batterie pour la mettre en place. Insérez-la bien à fond, jusqu'à ce qu'elle se verrouille en émettant un léger clic. Si vous pouvez voir la partie rouge sur la face supérieure du bouton, la batterie n'est pas parfaitement verrouillée.

#### ⚠ ATTENTION :

- Installez toujours la batterie à fond, de sorte que la partie rouge ne soit plus visible. Sinon, elle risque de tomber accidentellement de l'outil, en vous blessant ou en blessant une personne située près de vous.
- Ne forcez pas pour installer la batterie. Si la batterie ne glisse pas aisément, c'est qu'elle n'est pas insérée correctement.

### Indication de l'autonomie restante de la batterie (Fig. 2)

(Uniquement pour les batteries avec voyant)  
Appuyez sur le bouton de vérification pour indiquer l'autonomie restante de la batterie. Les voyants s'allument alors pendant quelques secondes.

Voyants		Autonomie restante
Allumé	Éteint	
■ ■ ■ ■	□	75 % à 100 %
■ ■ ■ □	□	50 % à 75 %
■ ■ □ □	□ □	25 % à 50 %
■ □ □ □	□ □ □	0 % à 25 %

### REMARQUE :

- Selon les conditions d'utilisation et la température ambiante, les indications peuvent différer légèrement de l'autonomie réelle restante.

### Protection contre les décharges accélérées

Lorsque l'autonomie de la batterie est insuffisante, le voyant s'éteint automatiquement. Dans ce cas, retirez la batterie de l'outil et rechargez-la.

### Allumer la lampe à LED (Fig. 3)

#### ⚠ ATTENTION :

- Ne regardez pas directement la lumière de la LED ou la source lumineuse.

Appuyez sur l'interrupteur pour allumer la lampe à LED. Pour l'éteindre, appuyez à nouveau sur l'interrupteur.

### Angle de tête (Fig. 4)

L'angle de tête peut être réglé sur 12 positions. Réglez-le selon vos besoins.

#### ⚠ ATTENTION :

- Veillez à ne pas vous coincer les doigts lors du réglage de l'angle de la tête. Vous pourriez vous blesser.

### Fonction zoom (Fig. 5)

Pour effectuer un zoom de la lumière, tournez la bague du zoom. Tournez la bague du zoom vers la droite ● pour effectuer un élargissement, et vers la gauche • pour un rétrécissement.

### REMARQUE :

- Ne tournez pas le capuchon de la lentille, au risque de la détacher.

### Crochet de sangle (Fig. 6 et 7)

L'outil est équipé d'un crochet de sangle qui permet de le suspendre temporairement.

Le crochet de sangle peut être installé sur la bague supérieure ou inférieure selon l'utilisation qui en est faite.

### Fixation magnétique (accessoire en option) (Fig. 8 et 9)

Pour installer la fixation magnétique, serrez la vis. Lors de l'installation de l'outil à l'aide de la fixation magnétique, utilisez une ficelle pour maintenir la fixation magnétique en place.

#### ⚠ AVERTISSEMENT :

- N'approchez pas trop la fixation magnétique d'un équipement de précision tel qu'un appareil électronique, une horloge, une montre ou une carte de CI. La force magnétique pourrait le perturber.
- N'utilisez pas la fixation magnétique à proximité d'un stimulateur cardiaque. Il y a un risque de dysfonctionnement.
- Avant de mettre en place la fixation, assurez-vous que celle-ci peut être installée sur le métal souhaité et que l'espace est suffisant pour l'installation. Après avoir procédé à l'installation de la fixation, vérifiez que l'outil est solidement fixé.

#### NOTE :

- Si la fixation magnétique est installée sur le matériel pendant une longue période, la surface de celui-ci

risque d'être endommagée, en fonction des conditions d'utilisation.

- Pour retirer la fixation magnétique, ne la faites pas glisser. Vous pourriez endommager la surface sur laquelle est installée la fixation magnétique.

## ENTRETIEN

### ATTENTION :

- N'utilisez jamais d'essence, de benzine, de diluant, d'alcool ou de produit similaire. Ces produits risquent de provoquer des décolorations, des déformations ou des fissures.

Pour garantir la SÉCURITÉ et la FIABILITÉ du produit, les réparations ainsi que tout autre travail d'entretien ou de réglage doivent être effectués dans un centre d'entretien Makita agréé, exclusivement avec des pièces de rechange Makita.

## ACCESSOIRES FOURNIS EN OPTION

### ATTENTION :

Il est recommandé d'utiliser ces accessoires ou pièces complémentaires avec l'outil Makita spécifié dans ce mode d'emploi. L'utilisation de tout autre accessoire ou pièce complémentaire peut comporter un risque de blessure. Ces accessoires ou pièces complémentaires doivent être utilisés correctement, de la façon prévue.

- Fixation magnétique
- Batterie et chargeur Makita authentiques

### REMARQUE :

Certains éléments de la liste peuvent être inclus en tant qu'accessoires standard dans le coffret de l'outil envoyé. Ils peuvent varier suivant les pays.

# DEUTSCH (Originalanweisungen)

## Erklärung der Gesamtdarstellung

- |                       |                  |                |
|-----------------------|------------------|----------------|
| 1. Akkublock          | 5. Akkuprüftaste | 9. Riemenhaken |
| 2. Roter Bereich      | 6. Schalter      | 10. Ring       |
| 3. Akku-Freigabetaste | 7. Linsenschutz  | 11. Öffnung    |
| 4. Anzeigenlampen     | 8. Zoomring      |                |

## TECHNISCHE DATEN

Hauptmerkmale		Modell	ML106
Spannung		Gleichspannung 10,8 V - 12 V max	
LED		1 x 4,9 W	
Betriebsdauer (Näherungswert)	Akku BL1015/BL1016	5,0 Stunden	
	Akku BL1020B/BL1021B	6,0 Stunden	
	Akku BL1040B/BL1041B	12 Stunden	
Abmessungen	mit Akku BL1040B/BL1041B	L 290 mm x B 66 mm x H 93 mm	
Nettogewicht		0,61 bis 0,78 kg	

- Aufgrund unserer beständigen Forschungen und Weiterentwicklungen sind Änderungen an den hier angegebenen Technischen Daten ohne Vorankündigung vorbehalten.
- Die Technischen Daten und der Akkublock können in den einzelnen Ländern Abweichungen aufweisen.
- Die Betriebsdauer ändert sich je nach Akkutyp und Einsatzbedingungen.
- Das Gewicht kann sich je nach Umfang und Art der vorhandenen Zubehörteile inkl. Akkublock ändern. Das Gewicht der leichtest- und schwerstmöglichen Kombination, das im Einklang mit dem EPTA-Verfahren 01/2014 ermittelt wurde, ist in der Tabelle aufgeführt.

### ⚠️ **WARNUNG:**

Verwenden Sie ausschließlich die oben angegebenen Akkublöcke. Bei Verwendung anderer Akkublöcke und Ladegeräte besteht Verletzungs- und Brandgefahr.

### Symbole



..... Lesen Sie die Bedienungsanleitung.



..... Verwendung nur im Inneren



..... Schauen Sie nicht in die Lichtquelle, während diese im Betrieb ist.



..... Nur für EU-Länder  
Entsorgen Sie Elektrowerkzeuge, Batterien und Akkus nicht über den Hausmüll!  
Gemäß der Europäischen Richtlinie über Elektro- und Elektronik- Altgeräte und über Batterien und Akkumulatoren sowie Altbatterien und Altakkumulatoren und ihrer Umsetzung in nationales Recht müssen verbrauchte Elektrowerkzeuge sowie Altbatterien und Altakkumulatoren getrennt gesammelt und einer umweltgerechten Wiederverwertung zugeführt werden.

Cd  
Ni-MH  
Li-ion

## WICHTIGE SICHERHEITSHINWEISE

### ⚠️ **WARNUNG:**

Bei der Verwendung von Elektrogeräten müssen stets grundlegende Sicherheitsmaßnahmen befolgt werden, zu denen auch die im Folgenden genannten gehören, um das Risiko von Bränden, Stromschlägen und Personenschäden zu verringern.

## LESEN SIE ALLE ANWEISUNGEN AUFMERKSAM DURCH.

1. Lesen Sie vor der Verwendung des Akkublocks alle Anweisungen und Sicherheitshinweise für das Akkuladegerät (1), den Akku (2) und das Produkt (3), für das der Akku verwendet wird, sorgfältig durch.
2. Der Akku darf nur mit dem vom Hersteller angegebenen Ladegerät aufgeladen werden. Ein Ladegerät, das sich für den einen Akkutyp eignet, kann bei der Verwendung mit einem anderen Akku eine Brandgefahr darstellen.
3. Verwenden Sie eine Stromversorgung mit der auf dem Typenschild des Akkuladegeräts angegebenen Spannung.
4. Verwenden Sie keinen Aufspannungstransformator, Maschinendrehstromgenerator oder Gleichstromadapter.

5. Ziehen Sie nach der Verwendung oder vor der Durchführung von Wartungs- oder Reinigungsarbeiten den Netzstecker aus der Netzsteckdose.
6. Diese Akkuhalterung ist nicht wassergeschützt. Verwenden Sie die Lampe nicht an feuchten oder nassen Orten. Setzen Sie die Lampe weder Regen noch Schnee aus. Waschen Sie die Lampe nicht mit Wasser ab.
7. Das Innere des Lampenkopfstücks darf nicht mit Pinzetten, Metallgegenständen usw. berührt werden.
8. Bei falschem Gebrauch kann Flüssigkeit aus dem Akku austreten; vermeiden Sie in diesem Fall jeglichen Kontakt mit der Flüssigkeit. Wenn Sie versehentlich mit Flüssigkeit aus dem Akku in Berührung geraten, waschen Sie die betroffene Stelle gründlich mit Wasser ab. Suchen Sie darüber hinaus einen Arzt auf, wenn die Flüssigkeit in das Auge gerät. Die aus dem Akku austretende Flüssigkeit kann Hautreizungen oder Verbrennungen verursachen.
9. Beschädigte oder modifizierte Akkublöcke oder Werkzeuge dürfen nicht verwendet werden. Bei beschädigten oder modifizierten Akkus kann es zu unvorhergesehenen Reaktionen und in der Folge zu Bränden, Explosionen oder Verletzungen kommen.
10. Akkus oder Werkzeuge dürfen keinen Flammen oder hohen Temperaturen ausgesetzt werden. Der Kontakt mit offenem Feuer oder Temperaturen über 130 °C können zur Explosion führen.
11. Befolgen Sie alle Ladeanweisungen und laden Sie den Akkublock bzw. das Werkzeug nicht außerhalb des in den Anweisungen angegebenen Temperaturbereichs auf. Das unsachgemäße Laden oder das Laden außerhalb des angegebenen Temperaturbereichs kann den Akku beschädigen und die Brandgefahr erhöhen.
12. Vermeiden Sie einen Kurzschluss des Akkublocks:
  - (1) Die Kontakte dürfen nicht mit leitendem Material in Berührung kommen.
  - (2) Der Akkublock darf nicht in einem Behälter aufbewahrt werden, in dem sich andere metallische Gegenstände wie beispielsweise Nägel, Münzen usw. befinden.
  - (3) Der Akkublock darf weder Feuchtigkeit noch Regen ausgesetzt werden.
 Ein Kurzschluss des Akkus kann zu hohem Kriechstrom, Überhitzung, möglichen Verbrennungen und sogar zu einer Zerstörung des Geräts führen.
13. Wenn Elektrolyt in Ihre Augen gerät, waschen Sie die Augen mit klarem Wasser aus und suchen Sie sofort einen Arzt auf. Anderenfalls können Sie Ihre Sehfähigkeit verlieren.
14. Lassen Sie den Akku nicht fallen und vermeiden Sie Schläge gegen den Akku.
15. Selbst wenn der Akkublock schwer beschädigt oder völlig verbraucht ist, darf er nicht angezündet werden. Der Akkublock kann in den Flammen explodieren.
16. Die in dieser Lampe verbaute Lichtquelle darf nur vom Hersteller bzw. dessen Servicebeauftragten oder einer Person mit ähnlicher Ausbildung ausgetauscht werden.
2. Gerät und Akkublock dürfen nicht an Orten aufbewahrt werden, an denen Temperaturen von 50 °C oder darüber erreicht werden können.
3. Das Gerät darf keinen Stößen ausgesetzt werden – lassen Sie es also nicht fallen, vermeiden Sie Schläge gegen das Gerät usw.
4. Blicken Sie nicht über einen längeren Zeitraum in das Licht. Andernfalls können Sie Ihre Augen schädigen.
5. Bedecken oder umwickeln Sie das eingeschaltete Gerät nicht mit Stoff, Karton oder ähnlichen Gegenständen, da es anderenfalls zu einem Brand kommen kann.
6. Bauen Sie das Ladegerät oder den Akkublock nicht auseinander; überlassen Sie eventuell erforderliche Wartungs- oder Reparaturarbeiten qualifiziertem Fachpersonal. Ein falscher Zusammenbau kann zu Stromschlägen oder Bränden führen.
7. Elektrowerkzeuge und Elektrogeräte dürfen nur mit dem speziell für das Werkzeug bzw. Gerät vorgesehenen Akkus verwendet werden. Die Verwendung anderer Akkus kann eine Verletzungs- und Brandgefahr darstellen.
8. Nicht verwendete Akkublöcke dürfen nicht in der Nähe von anderen metallischen Gegenständen wie Büroklammern, Münzen, Schlüsseln, Nägeln, Schrauben oder sonstigen metallischen Kleingegenständen aufbewahrt werden, da durch derartige Gegenstände die Gefahr besteht, dass eine leitende Verbindung zwischen den Kontakten hergestellt wird. Ein Kurzschluss der Akkukontakte kann Verbrennungen verursachen oder eine Brandgefahr darstellen.
9. Falls die Betriebsdauer erheblich kürzer wird, beenden Sie den Betrieb umgehend. Anderenfalls besteht die Gefahr einer Überhitzung sowie das Risiko möglicher Verbrennungen und sogar einer Explosion.
10. Verwenden Sie niemals einen beschädigten Akku.
11. Die enthaltenen Lithium-Ionen-Akkus unterliegen den gesetzlichen Bestimmungen über Gefahrgüter. Beim kommerziellen Transport durch Dritte, z. B. Speditionsunternehmen, sind die besonderen Verpackungs- und Kennzeichnungsvorschriften zu beachten.  
Es ist unbedingt erforderlich, einen Fachmann für Gefahrstoffe bei der Vorbereitung der Ware für den Versand zu konsultieren.  
Bitte beachten Sie auch die geltenden nationalen Bestimmungen, die möglicherweise weitere Maßnahmen vorschreiben.  
Offene Kontakte müssen abgeklebt oder abgedeckt werden und der Akku muss so verpackt werden, dass er in der Verpackung nicht verrutschen kann.
12. Befolgen Sie die in Ihrem Land geltenden Bestimmungen zur Entsorgung von Akkus.
13. Verwenden Sie die Akkus nur mit den von Makita genannten Produkten. Das Installieren der Akkus in nicht-kompatiblen Produkten kann Brände, extreme Wärmeentwicklung, Explosionen oder ein Auslaufen von Elektrolytflüssigkeit verursachen.
14. Sollten Probleme auftreten, wenden Sie sich an ein Makita-Servicecenter oder einen Makita-Fachhändler in Ihrer Nähe. Zur Gewährleistung der Produktsicherheit und -zuverlässigkeit sollten alle Reparaturen, Wartungsarbeiten oder Einstellungen

#### **ACHTUNG:**

1. Wenn das Gerät nicht verwendet wird, schalten Sie es stets aus, und entfernen Sie den Akkublock aus dem Gerät.

von einem durch Makita autorisierten Servicecenter durchgeführt werden.

## BEWAHREN SIE DIESE ANLEITUNG SORGFÄLTIG AUF.

### ⚠️ ACHTUNG:

Verwenden Sie ausschließlich Lithium-Ionen-Originalakkus von Makita. Die Verwendung von Akkus, die von anderen Herstellern als Makita stammen oder an denen irgendwelche Änderungen vorgenommen wurden, kann zum Bersten des Akkus und in Folge dessen zu Feuer sowie Personen- und Sachschäden führen.

### Tipps für eine maximale Nutzungsdauer von Akkus

1. Laden Sie den Akkublock auf, bevor der Akku vollständig entladen ist.  
Beenden Sie stets den Betrieb des Geräts und laden Sie den Akkublock auf, sobald Sie eine verringerte Leistung bemerken.
2. Ein voll aufgeladener Akkublock darf niemals erneut geladen werden. Durch Überladungen wird die Lebensdauer des Akkus verkürzt.
3. Laden Sie den Akkublock bei einer Zimmertemperatur von 10 °C bis 40 °C auf. Lassen Sie einen heißen Akkublock vor dem Aufladen abkühlen.

## FUNKTIONSBESCHREIBUNG

### Ladevorgang

Laden Sie den Akkublock vor der Verwendung des Geräts mit Hilfe des Makita-Ladegeräts auf.

### Einsetzen und Abnehmen des Akkublocks (Abb. 1)

#### ⚠️ ACHTUNG:

- Schalten Sie das Gerät stets aus, bevor Sie den Akkublock einsetzen oder abnehmen.
- Halten Sie das Gerät und den Akkublock sicher fest, wenn Sie den Akkublock einsetzen oder herausnehmen. Andernfalls könnte Ihnen das Gerät oder der Akkublock aus den Händen fallen, sodass das Gerät und/oder der Akkublock beschädigt werden oder Verletzungen verursachen.

Zum Ausbauen des Akkublocks müssen Sie die Taste auf der Vorderseite des Akkublocks schieben und gleichzeitig den Akkublock aus der Maschine herausziehen.

Zum Einsetzen des Akkublocks müssen Sie die Zunge des Akkublocks an der Rille im Gehäuse ausrichten und in die gewünschte Position schieben. Setzen Sie den Akkublock ganz ein, bis er mit einem Klick einrastet. Wenn Sie den roten Bereich oben auf der Taste sehen können, ist der Akkublock nicht ganz eingerastet.










#### ⚠️ ACHTUNG:

- Setzen Sie den Akkublock unbedingt ganz ein, bis der rote Bereich nicht mehr zu sehen ist. Andernfalls kann der Akkublock versehentlich aus dem Gerät fallen und Sie oder umstehende Personen verletzen.
- Wenden Sie beim Einsetzen des Akkublocks keine Gewalt an. Wenn der Akkublock nicht leicht hineingleitet, ist er nicht richtig angesetzt.

## Anzeige der verbleibenden Akkuladung (Abb. 2)

(Nur für Akkulöcke mit der Anzeige)

Drücken Sie zum Anzeigen der Restladung des Akkus die Akkuprüfaste. Die Anzeigelampen leuchten dann wenige Sekunden lang auf.

Anzeigelampen		Verbleibende Akkuladung
 Leuchtet	 Aus	
		75% bis 100%
		50% bis 75%
		25% bis 50%
		0% bis 25%

### HINWEIS:

- In Abhängigkeit von den Bedingungen bei Gebrauch und von der Umgebungstemperatur kann der angezeigte Ladezustand geringfügig vom tatsächlichen Ladezustand abweichen.

### Tiefentladungsschutz

Sollte die Kapazität des Akkus nicht mehr ausreichend sein, schaltet sich das Licht selbsttätig aus. Entnehmen Sie in diesem Fall den Akku aus dem Werkzeug und laden Sie den Akku auf.

### Einschalten der LED-Lampe (Abb. 3)

#### ⚠️ ACHTUNG:

- Schauen Sie nicht direkt in die LED-Lampe oder in die Lichtquelle.

Drücken Sie den Schalter, um die LED-Lampe einzuschalten. Zum Ausschalten muss der Schalter erneut gedrückt werden.

### Winkel des Kopfstücks (Abb. 4)

Der Winkel des Kopfstücks kann in 12 Stufen verstellt werden. Wählen Sie die optimale Einstellung aus.

#### ⚠️ ACHTUNG:

- Achten Sie auf Ihre Finger, wenn Sie den Winkel des Kopfstücks einstellen. Durch das Einklemmen von Fingern können Sie sich verletzen.

### Zoomfunktion (Abb. 5)

Sie können den Lichtkegel fokussieren, indem Sie den Zoomring drehen. Drehen Sie den Zoomring in Richtung ●, um den Lichtkegel zu erweitern, und in Richtung ○, um den Lichtkegel zu konzentrieren.

### HINWEIS:

- Drehen Sie nicht am Linsenschutz, da sich dieser sonst löst.

### Riemenhaken (Abb. 6, 7)

Der Riemenhaken dient zum kurzzeitigen Aufhängen des Werkzeugs.

Der Riemenhaken kann bei Bedarf am oberen oder unteren Ring angebracht werden.

## Befestigungsmagnet (optionales Zubehör) (Abb. 8, 9)

Bauen Sie den Befestigungsmagneten mittels Anziehen der Schraube an. Wird das Werkzeug mithilfe des Befestigungsmagneten angebracht, sichern Sie den Befestigungsmagneten mit einem Schnur.

### **WARNUNG:**

- Bringen Sie den Befestigungsmagneten nicht in die Nähe von Präzisionsinstrumenten wie Elektrogeräten, Uhren, Armbanduhren oder EC-Karten. Diese könnten durch die magnetischen Kräfte beeinträchtigt werden.
- Verwenden Sie den Befestigungsmagneten keinesfalls in der Nähe eines Herzschrittmachers. Andernfalls kann es zu Fehlfunktionen kommen.
- Vor der Anbringung ist sicherzustellen, dass der Magnet sich zur betreffenden Metalloberfläche befestigen lässt, sowie dass genügend Platz für die Anbringung vorhanden ist. Nach der Anbringung ist eine sichere Befestigung des Werkzeugs sicherzustellen.

### **HINWEIS:**

- Bleibt der Befestigungsmagnet über einen längeren Zeitraum am Material befestigt, kann die Materialoberfläche je nach Einsatzbedingungen Schaden nehmen.
- Den Magneten beim Abnehmen nicht verschieben. Die Oberfläche, auf welcher der Befestigungsmagnet angebracht ist, könnte Schaden nehmen.

## WARTUNG

### **ACHTUNG:**

- Verwenden Sie zum Reinigen niemals Kraftstoffe, Benzin, Verdünnern, Alkohol oder ähnliches. Dies kann zu Verfärbungen, Verformungen oder Rissen führen.

Zur Gewährleistung von SICHERHEIT und ZUVERLÄSSIGKEIT des Produkts sollten Reparaturen, Wartungsarbeiten und Einstellungen nur durch von Makita autorisierte Servicecenter durchgeführt und ausschließlich Makita-Ersatzteile verwendet werden.

## SONDERZUBEHÖR

### **ACHTUNG:**

Für das in diesem Handbuch beschriebene Gerät von Makita werden die folgenden Zubehör- und Zusatzteile empfohlen. Bei Verwendung anderer Zubehör- und Zusatzteile kann es zu Verletzungen kommen. Die Zubehör- und Zusatzteile dürfen nur auf ordnungsgemäße Weise für den Zweck verwendet werden, für den sie vorgesehen wurden.

- Befestigungsmagnet
- Original-Akku und Original-Ladegerät von Makita

### **HINWEIS:**

Einige der in der Liste aufgeführten Elemente sind dem Werkzeugpaket als Standardzubehör beigelegt. Diese können in den einzelnen Ländern voneinander abweichen.

## ITALIANO (Istruzioni originali)

### Spiegazione della vista generale

- |  |                          |                    |
|--|--------------------------|--------------------|
| 1. Batteria                            | 5. Pulsante di controllo | 9. Gancio tracolla |
| 2. Indicatore rosso                    | 6. Interruttore          | 10. Anello         |
| 3. Pulsante di rilascio della batteria | 7. Protezione lente      | 11. Foro           |
| 4. Spie luminose                       | 8. Anello dello zoom     |                    |

## SPECIFICHE TECNICHE

Caratteristiche principali		Modello	ML106
Tensione			10,8 V CC - 12 V max
LED			4,9 W x 1 pz.
Durata in esercizio (circa)	Batteria BL1015/BL1016		5,0 ore
	Batteria BL1020B/BL1021B		6,0 ore
	Batteria BL1040B/BL1041B		12 ore
Dimensioni	con batteria BL1040B/BL1041B		L 290 mm x P 66 mm x A 93 mm
Peso netto			0,61 - 0,78 kg

- Le caratteristiche tecniche riportate di seguito sono soggette a modifiche senza preavviso in virtù del nostro programma continuo di ricerca e sviluppo.
- Le caratteristiche tecniche e le batterie possono differire da paese a paese.
- Il tempo di funzionamento può variare in base al tipo di batteria e alle condizioni di utilizzo.
- Il peso può variare in base agli accessori in uso, compresa la batteria. Le combinazioni più leggere e pesanti, in conformità alla procedura EPTA 01/2014, sono mostrate nella tabella.

### ⚠ AVVERTENZA:

Utilizzare solo le batterie elencate sopra. L'uso di batterie e caricabatterie diversi può far sorgere il rischio di infortuni e/o incendi.

### Simboli



..... Leggere il manuale di istruzioni.



..... Solo per uso interno



..... Non guardare direttamente la fonte luminosa in funzione.



..... Solo per Paesi UE

Non gettare le apparecchiature elettriche o le batterie tra i rifiuti domestici!

Secondo le Direttive Europee sui rifiuti di apparecchiature elettriche ed elettroniche, su batterie e accumulatori e sui rifiuti di batterie e di accumulatori, e la sua attuazione in conformità alle norme nazionali, le apparecchiature elettriche e le batterie esauste devono essere raccolte separatamente, al fine di essere riciclate in modo eco-compatibile.

Cd  
Ni-MH  
Li-Ion

## ISTRUZIONI IMPORTANTI PER LA SICUREZZA

### ⚠ AVVERTENZA:

Durante l'uso di utensili elettrici è necessario adottare misure di sicurezza basilari per ridurre il rischio di incendi, folgorazioni e danni alla persona, ad esempio:

## LEGGERE TUTTE LE ISTRUZIONI.

1. Prima di utilizzare la batteria, leggere tutte le istruzioni e gli avvisi di sicurezza relativi a (1) caricabatterie, (2) batteria e (3) prodotto alimentato a batteria.
2. Effettuare la ricarica utilizzando solamente il caricabatterie specificato dal produttore. Un caricabatterie adatto per uno specifico tipo di batteria potrebbe provocare un pericolo di incendio se utilizzato con un'altra batteria.
3. Utilizzare un'alimentazione con la tensione specificata sulla targhetta del caricabatterie.
4. Non utilizzare trasformatori di elevazione, gruppi elettrogeni o prese CC.
5. Dopo la ricarica o prima di effettuare la manutenzione o la pulizia è fondamentale scollegare il caricabatterie dall'alimentazione.
6. Il vano batteria non è impermeabile. Non utilizzare in ambienti umidi. Non esporre a pioggia o neve. Non immergere in acqua.
7. Non toccare l'area interna della testa della torcia elettrica con pinzette, utensili metallici e così via.

8. A seguito di un uso improprio l'elettrolita potrebbe fuoriuscire dalla batteria. In questo caso, evitare il contatto. In caso di contatto accidentale sciacquare abbondantemente con acqua. Se il liquido entra a contatto con gli occhi è necessario consultare un medico. Il liquido fuoriuscito dalla batteria può provocare irritazioni o ustioni.
  9. Non utilizzare batterie o utensili danneggiati o modificati. Le batterie danneggiate o modificate possono infatti manifestare un comportamento anomalo con il conseguente rischio di incendio, esplosione o il rischio di infortuni.
  10. Non esporre la batteria o l'utensile a fiamme o temperature eccessive. L'esposizione a fiamme o temperature superiori a 130 °C può causare esplosioni.
  11. Seguire le istruzioni di carica e non caricare la batteria o l'utensile oltre l'intervallo di temperatura specificato nelle istruzioni. Una carica inappropriata o a temperature che non rientrano nell'intervallo specificato potrebbe danneggiare la batteria e aumentare il rischio di incendio.
  12. Non cortocircuitare la batteria:
    - (1) Non toccare i terminali con materiali in grado di condurre elettricità.
    - (2) Evitare di conservare la batteria in un contenitore con altri oggetti in metallo, ad esempio chiodi, monete e così via.
    - (3) Non esporre la batteria all'acqua o alla pioggia. Un cortocircuito della batteria può provocare un elevato flusso di corrente, surriscaldamento, ustioni o guasti.
  13. In caso di contatto dell'elettrolita con gli occhi, sciacquare con acqua pulita e consultare immediatamente un medico. Potrebbero verificarsi danni permanenti alla funzionalità visiva.
  14. Evitare di far cadere o di colpire la batteria.
  15. Non smaltire la batteria nel fuoco, nemmeno se è gravemente danneggiata o del tutto esausta. Una batteria può esplodere se viene esposta al fuoco.
  16. La fonte luminosa contenuta in questo apparecchio di illuminazione dovrà essere sostituita soltanto dal produttore, da un suo agente di servizio o da una persona con qualifica similare.
- un collegamento tra un polo e l'altro. Un cortocircuito dei poli della batteria potrebbe causare ustioni o incendi.
9. Se il tempo di funzionamento è diventato eccessivamente breve, interrompere immediatamente l'uso dell'utensile. Potrebbero verificarsi surriscaldamenti, ustioni e persino esplosioni.
  10. Non utilizzare batterie danneggiate.
  11. Le batterie agli ioni di litio contenute nel dispositivo sono soggette ai requisiti di legge relativi a merci pericolose. Per il trasporto commerciale, ad esempio da parte di terzi o di spedizionieri, si devono osservare requisiti speciali di imballaggio ed etichettatura. Durante la preparazione dell'articolo da spedire, è necessario consultare un esperto di materiali pericolosi. Si prega di osservare anche eventuali, ulteriori norme nazionali. Fissare con del nastro adesivo o nascondere i punti di contatto aperti, e imballare la batteria in modo tale che non possa muoversi all'interno dell'imballaggio.
  12. Osservare le normative locali sullo smaltimento delle batterie.
  13. Utilizzare le batterie solo con i prodotti specificati da Makita. L'installazione delle batterie in prodotti non compatibili potrebbe causare incendi, calore eccessivo, esplosione o perdita di elettroliti.
  14. Per qualsiasi problema, rivolgersi al centro assistenza o al rivenditore Makita di zona. Per mantenere la sicurezza e l'affidabilità del prodotto, le procedure di riparazione, manutenzione o regolazione devono essere effettuate dai centri assistenza autorizzati Makita.

#### **ATTENZIONE:**

1. Quando l'utensile non è in uso, spegnerlo e rimuovere la batteria.
2. Non conservare l'utensile e la batteria in ambienti in cui la temperatura può raggiungere o superare 50 °C.
3. Non esporre l'utensile a urti, cadute e così via.
4. Non esporre continuamente gli occhi alla luce. Si potrebbero causare danni.
5. Non coprire l'utensile acceso con abiti, cartone e così via, onde evitarne l'infiammazione.
6. Non smontare la batteria o la caricabatterie. Per la riparazione o la manutenzione è necessario rivolgersi a personale qualificato. Un rimontaggio errato può determinare il rischio di incendi o folgorazioni.
7. Utilizzare gli utensili solo con le batterie specifiche. L'uso di batterie diverse può provocare un pericolo di infortuni e incendi.
8. Quando la batteria non è in uso, tenerla a distanza da oggetti metallici quali graffette, monete, chiavi, chiodi, viti o altri piccoli oggetti metallici che possono stabilire

## **CONSERVARE QUESTE ISTRUZIONI.**

### **ATTENZIONE:**

Utilizzare esclusivamente batterie agli ioni di litio originali Makita. L'utilizzo di batterie non originali Makita o di batterie modificate potrebbe dare luogo all'esplosione della batteria, con conseguenti incendi, lesioni personali e danni.

### **Suggerimenti per prolungare la durata della batteria**

1. Caricare la batteria prima che sia completamente scarica. Interrompere il lavoro e caricare la batteria se si nota una diminuzione di potenza dell'utensile.
2. Non ricaricare una batteria completamente carica. La durata della batteria potrebbe ridursi.
3. Caricare la batteria a una temperatura ambiente compresa tra 10 °C e 40 °C. Attendere il raffreddamento della batteria prima di caricarla.

## **DESCRIZIONE FUNZIONALE**

### **Carica della batteria**

Caricare la batteria con il caricabatterie Makita prima dell'uso.



## Installazione o rimozione della batteria (Fig. 1)

### ⚠ ATTENZIONE:

- Prima di inserire o rimuovere la batteria, spegnere sempre l'utensile.
- Durante l'inserimento o la rimozione della batteria, tenere saldamente l'utensile e la batteria stessa. In caso contrario, potrebbero scivolare dalle mani, causando danni all'utensile e alla batteria o lesioni personali.

Per rimuovere la batteria è sufficiente estrarla dall'utensile facendo scorrere il pulsante sulla parte anteriore della batteria.

Per inserire la batteria, allineare la linguetta della batteria con la scanalatura nell'alloggiamento e farla scorrere in posizione. Inserire a fondo la batteria fino a bloccarla in posizione con uno scatto. Se è visibile l'indicatore rosso sul lato superiore del pulsante, significa che la batteria non è completamente inserita.

### ⚠ ATTENZIONE:

- Inserire a fondo la batteria fino alla scomparsa dell'indicatore rosso. In caso contrario la batteria potrebbe fuoriuscire accidentalmente dall'utensile, provocando danni all'operatore o a eventuali osservatori.
- Non forzare l'inserimento della batteria. Se la batteria non scorre agevolmente, significa che la manovra di inserimento non è corretta.

## Indicazione della capacità residua della batteria (Fig. 2)

(Solo per batterie con spia)

Premere il pulsante di controllo sulla batteria per visualizzare la capacità residua della batteria. Le spie luminose si illuminano per qualche secondo.

Spie luminose		Capacità residua
Accesa	Spenta	
■ ■ ■ ■	□	Dal 75% al 100%
■ ■ ■ □	□	Dal 50% al 75%
■ ■ □ □	□ □	Dal 25% al 50%
■ □ □ □	□ □ □ □	Dal 0% al 25%

### NOTA:

- Il valore indicato potrebbe variare leggermente dalla capacità effettiva in base alle condizioni di utilizzo e alla temperatura ambientale.

## Protezione dall'eccessivo scaricamento

Se la capacità della batteria è insufficiente, la luce si spegne automaticamente. In questo caso, rimuovere la batteria dall'utensile e caricarla.

## Accensione della luce a LED (Fig. 3)

### ⚠ ATTENZIONE:

- Non osservare direttamente la luce a LED o la fonte luminosa.

Per accendere la luce a LED, premere l'interruttore. Per spegnerla è sufficiente premere nuovamente l'interruttore.

## Angolazione della testa (Fig. 4)

L'angolo della parte anteriore può essere regolato su 12 posizioni. Regolare l'angolo di inclinazione nella posizione desiderata.

### ⚠ ATTENZIONE:

- Assicurarsi di non rimanere incastrati con le dita quando si regola l'angolazione della testa. In caso contrario sussiste il rischio di lesioni.

## Funzione zoom (Fig. 5)

È possibile intervenire sulla luce ruotando l'anello dello zoom. Ruotare l'anello dello zoom verso ● per ingrandire e verso ◐ per rimpicciolire.

### NOTA:

- Non ruotare la protezione lente altrimenti si sfilta.

## Gancio tracolla (Fig. 6, 7)

Il gancio tracolla è utile per appendere temporaneamente l'utensile.

Il gancio tracolla può essere installato sull'anello superiore o inferiore a seconda delle esigenze di utilizzo.

## Accessorio magnetico (accessorio opzionale) (Fig. 8, 9)

Fissare l'accessorio magnetico serrando la vite. Quando si utilizza l'utensile con l'accessorio magnetico, impiegare un cordino per fissare l'accessorio magnetico.

### ⚠ AVVERTENZA:

- Non portare l'accessorio magnetico vicino a dispositivi di precisione come dispositivi elettrici, orologi, o smart card. La forza magnetica potrebbe infatti danneggiarli.
- Non usare l'accessorio magnetico vicino a pacemaker cardiaci. Esiste un pericolo di malfunzionamento.
- Prima di fissare l'accessorio assicurarsi che il magnete possa essere fissato al metallo in questione e che vi sia spazio a sufficienza. Una volta fissato, assicurarsi che l'accessorio sia ben saldo.

### AVVISO:

- Se l'accessorio magnetico resta attaccato al materiale a lungo, la superficie del materiale potrebbe risultare danneggiata, a seconda delle condizioni d'uso.
- Quando si stacca l'accessorio magnetico, non farlo scorrere. La superficie al quale l'accessorio magnetico è attaccato potrebbe essere danneggiata.

## MANUTENZIONE

### ⚠ ATTENZIONE:

- Evitare assolutamente di usare benzina, diluenti, solventi, alcol o sostanze simili. In caso contrario, potrebbero verificarsi scoloriture, deformazioni o incrinature.

Per preservare la SICUREZZA e l'AFFIDABILITÀ del prodotto, qualsiasi riparazione o intervento di manutenzione e regolazione deve essere eseguito dai

centri assistenza autorizzati Makita utilizzando sempre ricambi Makita.

## ACCESSORI OPZIONALI

### **ATTENZIONE:**

Gli accessori riportati di seguito sono quelli consigliati per l'uso con l'utensile Makita descritto in questo manuale. L'uso di qualsiasi altro accessorio potrebbe provocare danni alle persone. Gli accessori devono essere utilizzati esclusivamente per lo scopo per cui sono previsti e con le modalità d'uso appropriate.

- Accessorio magnetico
- Batteria e caricabatteria originali Makita

### **NOTA:**

Alcuni degli accessori elencati potrebbero essere inclusi nella confezione dell'utensile come accessori standard. Gli accessori standard possono differire da paese a paese.

## NEDERLANDS (Originele instructies)

### Verklaring van het onderdelenoverzicht

- |                       |                       |               |
|-----------------------|-----------------------|---------------|
| 1. Accu               | 5. Testknop           | 9. Ophanghaak |
| 2. Rode deel          | 6. Aan/uit-schakelaar | 10. Ring      |
| 3. Accuontgrendelknop | 7. Lenskap            | 11. Opening   |
| 4. Indicatorlampjes   | 8. Zoomring           |               |

## TECHNISCHE GEGEVENS

Belangrijkste kenmerken		Model	ML106
Spanning			10,8 V gelijkstroom - 12 V max
LED			4,9 W x 1 stuk
Gebruikstijd (ongeveer)	Accu BL1015/BL1016		5,0 uur
	Accu BL1020B/BL1021B		6,0 uur
	Accu BL1040B/BL1041B		12 uur
Afmetingen	met accu BL1040B/BL1041B		l 290 mm x b 66 mm x h 93 mm
Nettogewicht			0,61 - 0,78 kg

- Als gevolg van ons doorlopende onderzoeks- en ontwikkelingsprogramma, zijn de technische gegevens van dit gereedschap onderhevig aan veranderingen zonder voorafgaande kennisgeving.
- Specificaties en accu's kunnen van land tot land verschillen.
- De gebruikstijd kan variëren afhankelijk van het type accu en de gebruiksomstandigheden.
- Het gewicht kan verschillen afhankelijk van het/de hulpstuk(ken), waaronder de accu. De lichtste en zwaarste combinatie, volgens EPTA-Procedure 01/2014, worden vermeld in de tabel.

### ⚠ WAARSCHUWING:

Gebruik uitsluitend de bovenvermelde accu's. Als u een andere accu of oplader gebruikt, kan dit leiden tot letsel en/of brand.

### Symbolen



..... Lees de gebruiksaanwijzing.



..... Alleen voor gebruik binnenshuis



..... Kijk niet langdurig recht in de lichtbron.



..... Alleen voor EU-landen  
Geef elektrisch gereedschap en accu's niet met het huisvuil mee!



Volgens de Europese richtlijn inzake oude elektrische en elektronische apparaten, en inzake batterijen en accu's en oude batterijen en accu's, en de toepassing daarvan binnen de nationale wetgeving, dienen elektrisch gereedschap, accu's en batterijen die het einde van hun levensduur hebben bereikt, gescheiden te worden ingezameld en te worden afgevoerd naar een recyclebedrijf dat voldoet aan de geldende milieu-eisen.

## BELANGRIJKE VEILIGHEIDSINSTRUCTIES

### ⚠ WAARSCHUWING:

Tijdens het gebruik van elektrische gereedschappen dienen altijd de basisveiligheidsvoorzorgen te worden genomen om het risico van brand, elektrische schokken en persoonlijk letsel te verkleinen, waaronder de volgende:

## LEES ALLE INSTRUCTIES.

1. Alvorens de accu in gebruik te nemen, leest u eerst alle instructies en waarschuwingsopdrachten op (1) de acculader, (2) de accu en (3) het apparaat waarin de accu wordt aangebracht.
2. Laad alleen op met de acculader aanbevolen door de fabrikant. Een acculader die geschikt is voor een bepaald type accu, kan brandgevaar opleveren indien gebruikt met een ander type accu.
3. Gebruik een stroomvoorziening met een spanning aangegeven op het typeplaatje van de acculader.
4. Gebruik geen spanningstransformator, motorgenerator of gelijkspanningsstopcontact.
5. Na het opladen of voordat u de acculader onderhoudt of schoonmaakt, trekt u de stekker van de acculader uit het stopcontact.
6. Deze accuhouder is niet waterdicht. Gebruik hem niet op vochtige of natte plaatsen. Stel hem niet bloot aan regen of sneeuw. Was hem niet met water.

7. Raak de binnenkant van de kop van de lamp niet aan met een pincet, metalen gereedschappen, enz.
8. Onder zware gebruiksomstandigheden kan vloeistof uit de accu komen. Voorkom contact. Als u deze vloeistof per ongeluk aanraakt, wast u deze goed af met water. Als de vloeistof in uw ogen komt, raadpleegt u tevens een arts. Vloeistof uit de accu kan irritatie en brandwonden veroorzaken.
9. Gebruik geen accu of gereedschap dat beschadigd of gewijzigd is. Beschadigde of gewijzigde accu's kunnen onvoorspelbaar gedrag vertonen dat leidt tot brand, een explosie of de kans op letsel.
10. Stel een accu of gereedschap niet bloot aan vuur of buitensporige temperaturen. Blootstelling aan vuur of temperaturen hoger dan 130 °C kunnen leiden tot een explosie.
11. Volg alle oplaadinstructies en laad de accu of het gereedschap niet op buiten het temperatuurbereik dat wordt vermeld in de instructies. Door verkeerd opladen of opladen bij een temperatuur buiten het opgegeven bereik, kan de accu worden beschadigd en de kans op brand worden vergroot.
12. Sluit de accu niet kort:
  - (1) Raak de accupolen niet aan met enig geleidend materiaal.
  - (2) Bewaar de accu niet op een plaats waar deze in aanraking kan komen met andere metalen voorwerpen, zoals spijkers, munten, enz.
  - (3) Stel de accu niet bloot aan water of regen. Kortsluiting van de accu kan leiden tot een hoge stroomsterkte, oververhitting, mogelijke brandwonden en zelfs een defect.
13. Als de elektrolyt in uw ogen komt, wast u deze uit met schoon water en raadpleegt u onmiddellijk een arts. Dit kan leiden tot verlies van gezichtsvermogen.
14. Wees voorzichtig dat u de accu niet laat vallen of ergens tegenaan stoot.
15. Werp de accu niet in een vuur, zelfs niet als deze al ernstig beschadigd of helemaal versleten is. De accu kan in een vuur exploderen.
16. De lichtbron in deze lamp mag uitsluitend worden vervangen door de fabrikant, haar servicecentrum of een soortgelijke, vakbekwame persoon.
8. Als de accu niet wordt gebruikt, houdt u deze uit de buurt van metalen voorwerpen zoals paperclips, muntgeld, sleutels, schroeven en andere kleine metalen voorwerpen die een kortsluiting kunnen veroorzaken tussen de accupolen. Kortsluiting tussen de accupolen kan leiden tot brandwonden of brand.
9. Als de gebruikstijd aanzienlijk korter is geworden, stopt u onmiddellijk met het gebruik. Anders kan dit leiden tot kans op oververhitting, mogelijke brandwonden en zelfs een explosie.
10. Gebruik nooit een beschadigde accu.
11. De bijgeleverde lithium-ionbatterijen zijn onderhevig aan de vereisten in de wetgeving omtrent gevaarlijke stoffen. Voor commercieel transport, bijvoorbeeld door derden of transporteurs, moeten speciale vereisten ten aanzien van de verpakking en etikettering worden nageleefd. Om het apparaat op transport voor te bereiden is het noodzakelijk een expert op het gebied van gevaarlijke stoffen te raadplegen. Houd u tevens aan mogelijk strengere nationale regelgeving. Blootliggende contactpunten moeten worden afgedekt met tape en de accu moet zodanig worden verpakt dat deze niet kan bewegen in de verpakking.
12. Houd u aan de plaatselijke regelgeving aangaande het weggooien van de accu.
13. Gebruik de accu's uitsluitend met de apparaten opgegeven door Makita. Als de accu's worden geplaatst in niet-compatibele apparaten, kan dat leiden tot brand, buitensporige hitte, een explosie of lekkage van elektrolyt.
14. Als zich een probleem voordoet, neemt u contact op met uw dichtstbijzijnde Makita-servicecentrum of -dealer. Voor het behoud van de productveiligheid en betrouwbaarheid, dienen reparaties, onderhoud en instellingen te worden uitgevoerd door een erkend Makita-servicecentrum.

## BEWAAR DEZE INSTRUCTIES.

### LET OP:

Gebruik uitsluitend originele lithiumionaccu's van Makita. Het gebruik van een andere accu dan een originele accu van Makita, of van een gewijzigde accu, kan ertoe leiden dat de accu barst en brand, persoonlijk letsel en schade veroorzaakt.

### Tips voor een lange levensduur van de accu

1. Laad de accu op voordat deze volledig leeg is. Wanneer u merkt dat het gereedschap minder vermogen heeft, stopt u met het gebruik ervan en laadt u eerst de accu op.
2. Laad nooit een volledig opgeladen accu op. Te lang opladen verkort de levensduur van de accu.
3. Laad de accu op bij een omgevingstemperatuur van 10 °C tot 40 °C. Laat een warme accu eerst afkoelen voordat u deze oplaadt.

### LET OP:

1. Als het gereedschap niet in gebruik is, dient u het altijd uit te schakelen en de accu eruit te halen.
2. Bewaar het gereedschap en de accu niet op plaatsen waar de temperatuur kan oplopen tot 50 °C of hoger.
3. Oefen geen schokken op het gereedschap uit door het te laten vallen, te slaan, enz.
4. Schijn niet continu met de lichtbundel in iemands ogen. Dit kan pijn veroorzaken.
5. Bedek of blokkeer de lamp niet terwijl deze aan is met een doek, stuk karton, enz. Door hem af te dekken of te blokkeren, kan brand ontstaan.
6. Haal de acculader en de accu niet uit elkaar, maar breng deze naar een vakbekwame reparateur voor onderhoud of reparatie. Door onjuist in elkaar zetten kan een risico van elektrische schokken of brand ontstaan.
7. Gebruik het gereedschap uitsluitend met de daarvoor bestemde accu. Als u een andere accu erin gebruikt, kan dit leiden tot persoonlijk letsel of brand.

# BESCHRIJVING VAN DE FUNCTIES

## Opladen

Laad voor gebruik de accu op met de Makita-acculader.

## De accu aanbrengen en verwijderen (zie afb. 1)

### ⚠ LET OP:

- Schakel het gereedschap altijd uit voordat u de accu aanbrengt of verwijdert.
- Houd het gereedschap en de accu stevig vast tijdens het aanbrengen of verwijderen van de accu. Als u het gereedschap en de accu niet stevig vasthoudt, kunnen deze uit uw handen glippen en beschadigd raken, of kan persoonlijk letsel worden veroorzaakt.

Om de accu te verwijderen verschuift u de knop aan de voorkant van de accu en schuift u tegelijkertijd de accu eraf.

Om de accu aan te brengen, lijnt u de lip op de accu uit met de groef in de behuizing en duwt u de accu op zijn plaats. Steek de accu zo ver mogelijk erin tot u een klinkgeluid hoort. Als u het rode deel aan de bovenkant van de knop kunt zien, is de accu niet goed aangebracht.

### ⚠ LET OP:

- Breng de accu altijd helemaal aan totdat het rode deel niet meer zichtbaar is. Als u dit niet doet, kan de accu per ongeluk uit het gereedschap vallen en u of anderen in uw omgeving verwonden.
- Breng de accu niet met kracht aan. Als de accu niet gemakkelijk erin kan worden geschoven, wordt deze niet goed aangebracht.

## De resterende acculading controleren (zie afb. 2)

(Alleen voor accu's met de indicator.)

Druk op de testknop op de accu om de resterende acculading af te lezen. De indicatorlampjes branden gedurende enkele seconden.

Indicatorlampjes		Resterende acculading
Brandt	Uit	
■ ■ ■ ■	□	75% tot 100%
■ ■ ■ □	□	50% tot 75%
■ ■ □ □	□ □	25% tot 50%
■ □ □ □	□ □ □ □	0% tot 25%

### OPMERKING:

- Afhankelijk van de gebruiksomstandigheden en de omgevingstemperatuur, is het mogelijk dat de aangegeven acculading verschilt van de werkelijke acculading.

## Beveiliging tegen te ver ontladen

Als de acculading onvoldoende is, gaat de lamp automatisch uit. In dit geval verwijdert u de accu vanaf het gereedschap en laadt u de accu op.

## De LED-lamp inschakelen (zie afb. 3)

### ⚠ LET OP:

- Kijk niet rechtstreeks in de LED-lamp of naar de bron van het licht.

Druk op de aan/uit-schakelaar om de LED-lamp in te schakelen. Om de lamp uit te schakelen, drukt u nogmaals op de aan/uit-schakelaar.

## Hoek van de kop (zie afb. 4)

De hoek van de kop kan in 12 stappen worden versteld. Stel deze naar wens in.

### ⚠ LET OP:

- Wees voorzichtig dat uw vinger(s) niet bekneld raakt/raken wanneer u de hoek van de kop verstelt. Als uw vinger(s) bekneld raakt/raken, kan dat leiden tot letsel.

## Zoomfunctie (zie afb. 5)

U kunt het licht zoomen door de zoomring te draaien. Draai de zoomring naar de ●-kant voor een grotere lichtvlek en naar de ◐-kant voor een kleinere lichtvlek.

### OPMERKING:

- Draai niet aan de lenskap omdat deze eraf kan komen.

## Ophanghaak (zie afb. 6 en 7)

De ophanghaak is handig om het gereedschap tijdelijk aan op te hangen.

De ophanghaak kan aan de bovenste of onderste ring worden bevestigd, afhankelijk van het gebruik.

## Magneetbevestiging (los verkrijgbaar) (zie afb. 8 en 9)

Breng de magneetbevestiging aan door de schroef vast te draaien. Wanneer u het gereedschap aanbrengt met de magneetbevestiging, gebruikt u een touwtje om de magneetbevestiging te zekeren.

### ⚠ WAARSCHUWING:

- Houd de magneetbevestiging niet dichtbij precisieapparatuur, zoals een elektronisch apparaat, klok, horloge of printplaat. De magneetkracht kan deze beïnvloeden.
- Gebruik de magneetbevestiging niet in de buurt van een pacemaker. De kans op storing bestaat.
- Controleer alvorens te bevestigen of de magneet kan worden bevestigd op het gewenste metaal en of er voldoende ruimte is voor de magneet. Controleer na bevestiging of het gereedschap stevig vast zit.

### KENNISGEVING:

- Als de magneetbevestiging langdurig aan een materiaal is bevestigd, kan het oppervlak van het materiaal worden beschadigd afhankelijk van de gebruiksomstandigheden.
- Bij het losmaken van de magneetbevestiging, mag u dit niet verschuiven. Het oppervlak waaraan de magneetbevestiging is bevestigd, kan worden beschadigd.

## ONDERHOUD

### LET OP:

- Gebruik nooit benzine, wasbenzine, thinner, alcohol, enz. Dit kan leiden tot verkleuren, vervormen of barsten.

Om de VEILIGHEID en BETROUWBAARHEID van het gereedschap te handhaven, dienen alle reparaties, onderhoud en afstellingen te worden uitgevoerd door een erkend Makita-servicecentrum, en altijd met gebruikmaking van originele Makita-ervangingsonderdelen.

## VERKRIJGBARE ACCESSOIRES

### LET OP:

Deze accessoires of hulpstukken worden aanbevolen voor gebruik met het Makita-gereedschap dat in deze gebruiksaanwijzing wordt beschreven. Het gebruik van andere accessoires of hulpstukken kan gevaar voor persoonlijk letsel opleveren. De accessoires en hulpstukken dienen uitsluitend op de juiste en bedoelde wijze te worden gebruikt.

- Magneetbevestiging
- Originele Makita-accu en -lader

### OPMERKING:

Sommige items op de lijst kunnen zijn inbegrepen in de doos van het gereedschap als standaard toebehoren. Zij kunnen van land tot land verschillen.

# ESPAÑOL (Instrucciones originales)

## Explicación de los dibujos

- |                                      |                           |                     |
|--------------------------------------|---------------------------|---------------------|
| 1. Cartucho de la batería            | 5. Botón de comprobación  | 9. Gancho de correa |
| 2. Indicador rojo                    | 6. Interruptor            | 10. Anilla          |
| 3. Botón de liberación de la batería | 7. Protección de la lente | 11. Orificio        |
| 4. Luces indicadoras                 | 8. Anillo de zoom         |                     |

## ESPECIFICACIONES

Características principales		Modelo	ML106
Voltaje			CC 10,8 V - 12 V máx
LED			4,9 W x 1 pieza
Tiempo de funcionamiento (aproximadamente)	Batería BL1015/BL1016		5,0 horas
	Batería BL1020B/BL1021B		6,0 horas
	Batería BL1040B/BL1041B		12 horas
Dimensiones	con batería BL1040B/BL1041B		Largo 290 mm x Ancho 66 mm x Alto 93 mm
Peso neto			0,61 - 0,78 kg

- Debido a nuestro programa continuo de investigación y desarrollo, las especificaciones aquí descritas están sujetas a cambios sin previo aviso.
- Las especificaciones y el cartucho de la batería pueden variar de un país a otro.
- El tiempo de funcionamiento puede diferir en función del tipo de batería y la condición de uso.
- El peso puede diferir en función de los accesorios, incluyendo el cartucho de la batería. En la tabla se muestran la combinación más ligera y la más pesada, de acuerdo con el Procedimiento EPTA 01/2014.

### ⚠ ADVERTENCIA:

Utilice solo los cartuchos de la batería que se muestran más arriba. El uso de cualquier otro cartucho de la batería y otros cargadores puede crear un riesgo de lesiones y/o incendio.

### Símbolos



..... Lea el manual de instrucciones.



..... Para uso en interiores solamente



..... No mire directamente a la fuente de luz en funcionamiento.



..... Sólo para países de la Unión Europea

¡No deseche el aparato eléctrico o la batería junto con los residuos domésticos!  
De conformidad con la Directiva Europea sobre residuos de aparatos eléctricos y electrónicos, y sobre baterías y acumuladores y el desecho de baterías y acumuladores y su aplicación de acuerdo con la legislación nacional, la herramienta eléctrica y las baterías y paquetes de baterías cuya vida útil haya llegado a su fin se deberán recoger por separado y trasladar a una planta de reciclaje que cumpla con las exigencias ecológicas.

Cd  
Ni-MH  
Li-Ion

## INSTRUCCIONES IMPORTANTES DE SEGURIDAD

### ⚠ ADVERTENCIA:

Cuando se utilicen herramientas eléctricas siempre deben seguirse precauciones de seguridad para reducir el riesgo de fuego, descargas eléctricas y lesiones personales, incluyendo las siguientes:

## LEA TODAS LAS INSTRUCCIONES.

1. Antes de utilizar el cartucho de la batería, lea todas las instrucciones y referencias de precaución que se encuentran en (1) el cargador de baterías, (2) la batería y (3) el producto que utiliza la batería.
2. Recárguela solamente con el cargador especificado por el fabricante. Un cargador que es adecuado para un tipo de batería puede crear un riesgo de incendio cuando se usa con otra batería.
3. Utilice una fuente de alimentación cuyo voltaje figure en la placa de identificación del cargador.
4. No intente utilizar un transformador elevador, un generador de motor o un tomacorriente de alimentación CC.
5. Después de la carga o antes de una tarea de mantenimiento o limpieza, desenchufe el cargador de la fuente de alimentación.
6. La parte de soporte de la batería no es resistente al agua. No la utilice en lugares húmedos o mojados. No

la esponja a la lluvia o a la nieve. No la limpie con agua.

7. No toque el interior de la cabeza de la linterna con pinzas, herramientas metálicas, etc.
8. En condiciones de maltrato, la batería puede expulsar líquido, evite el contacto con él. Si se produce un contacto accidental, lávelo con agua. Si el líquido entra en contacto con los ojos, adicionalmente, solicite ayuda médica. El líquido expulsado de la batería puede provocar irritaciones o quemaduras.
9. No utilice un paquete de baterías o una herramienta que se haya dañado o modificado. Las baterías dañadas o modificadas pueden tener un comportamiento impredecible que puede provocar un incendio, una explosión o un riesgo de lesiones.
10. No exponga un paquete de baterías o una herramienta al fuego o a una temperatura excesiva. La exposición al fuego o a una temperatura superior a 130 °C puede provocar una explosión
11. Respete todas las instrucciones de carga y no cargue el paquete de baterías o la herramienta fuera del intervalo de temperaturas especificado en las instrucciones. La carga incorrecta o a temperaturas que se encuentran fuera del intervalo especificado puede dañar la batería y aumentar el riesgo de incendio.
12. No cortocircuite el cartucho de la batería:
  - (1) No toque los terminales con material conductor.
  - (2) Evite guardar el cartucho de la batería en un recipiente con otros objetos metálicos, como clavos, monedas, etc.
  - (3) No exponga el cartucho de la batería al agua o a la lluvia.Un cortocircuito puede provocar un elevado flujo de corriente, sobrecalentamiento, quemaduras o incluso una avería.
13. Si se produce contacto ocular con electrolito, enjuáguese los ojos con agua limpia y acuda de urgencia al médico. Corre el riesgo de perder la visión.
14. Procure que la batería no sufra golpes ni caídas.
15. No queme el cartucho de la batería aunque esté gravemente dañado o completamente gastado. El cartucho de la batería puede explotar si entra en contacto con fuego.
16. La fuente de luz de esta luminaria solo debe ser reemplazada por el fabricante o su agente de servicio, o bien una persona similar cualificada.

#### **PRECAUCIÓN:**

1. Cuando no utilice la herramienta, apáguela siempre y extraiga el cartucho de la batería de la herramienta.
2. No almacene la herramienta ni el cartucho de la batería en lugares donde la temperatura supere los 50 °C (122 °F).
3. No someta la herramienta a golpes dejándola caer o golpeándola, etc.
4. No oriente la luz a los ojos continuamente. Puede dañarlos.
5. No cubra ni tape la herramienta encendida con trapos, cartones, etc. Si la cubre o la obstruye, puede provocar un incendio.
6. No desmonte el cargador o el cartucho de la batería; lívelos a un servicio de reparación cualificado cuando sea necesario revisarlos o repararlos. Un

montaje incorrecto puede tener como resultado un riesgo de descarga eléctrica o fuego.

7. Utilice las herramientas eléctricas solamente con las baterías designadas. El uso de cualquier otra batería puede crear un riesgo de lesiones e incendio.
8. Cuando no se utilice el paquete de batería, manténgalo alejado de otros objetos metálicos, como clips de papel, monedas, llaves, clavos, tornillos u otros objetos metálicos pequeños que puedan establecer una conexión entre los terminales. El cortocircuito de los terminales de la batería puede provocar quemaduras o un incendio.
9. Si el tiempo de funcionamiento es excesivamente corto, deje de utilizar la herramienta de inmediato. De lo contrario, existe el riesgo de sobrecalentamiento, quemaduras e incluso explosión.
10. No utilice una batería dañada.
11. Las baterías de litio-ión están sujetas a los requisitos de la legislación sobre mercancías peligrosas. Para transportes comerciales, p. ej., terceros, transportistas, se deben respetar los requisitos especiales sobre embalajes y etiquetado. Para preparar el elemento para su transporte, debe consultarse con un experto en materiales peligrosos. Respete también cualquier posible normativa nacional. Tape o cubra con cinta adhesiva los contactos abiertos y empaquete la batería de forma que no se pueda mover dentro del embalaje.
12. Respete las normas locales relativas al desecho de la batería.
13. Utilice las baterías solo con los productos especificados por Makita. La instalación de las baterías en productos no compatibles puede provocar un incendio, un calor excesivo, una explosión o fuga de electrolitos.
14. Si surge cualquier problema, consulte con su distribuidor o con el centro de asistencia técnica de Makita más cercano. Para mantener la seguridad y la fiabilidad, las reparaciones, mantenimientos o ajustes debe realizarlos un centro de servicio técnico autorizado por Makita.

## **GUARDE ESTAS INSTRUCCIONES.**

### **PRECAUCIÓN:**

Utilice solo baterías genuinas de litio-ion de Makita. El uso de baterías no genuinas de Makita o baterías que se han modificado puede provocar una explosión de la batería y un incendio, lesiones personales y daños.

## **Consejos para conseguir una mayor duración de la batería**

1. Cargue la batería antes de que se descargue por completo. Deje de utilizar siempre la herramienta y cargue el cartucho de la batería cuando observe que tiene menos potencia.
2. No recargue nunca un cartucho de batería completamente cargado. La sobrecarga acorta la vida útil de la batería.



3. Cargue el cartucho de la batería a una temperatura ambiente que oscile entre 10 °C y 40 °C (50 °F - 104 °F). Antes de cargar un cartucho de batería caliente, deje que se enfríe.

## DESCRIPCIÓN DEL FUNCIONAMIENTO

### Carga

Cargue el cartucho de la batería con el cargador de Makita antes de su uso.

### Instalación o extracción del cartucho de la batería (Fig. 1)

#### ⚠ PRECAUCIÓN:

- Apague siempre la herramienta antes de instalar o extraer el cartucho de la batería.
- Sujete la herramienta y el cartucho de la batería firmemente cuando instale o extraiga el cartucho de la batería. Si no sujeta la herramienta y el cartucho de la batería firmemente, pueden resbalar de sus manos y se pueden provocar daños en la herramienta y el cartucho de la batería y lesiones personales.

Para quitar el cartucho de la batería, mantenga pulsado el botón de la parte frontal del cartucho y retírelo.

Para instalar el cartucho de la batería, alinee la lengüeta situada en el cartucho de la batería con la ranura del alojamiento e insértela. Insértela completamente hasta que quede firmemente encajada con un clic. Si puede ver el indicador rojo de la zona superior del botón, significa que el cartucho no está encajado completamente.

#### ⚠ PRECAUCIÓN:

- Instale siempre completamente el cartucho de la batería de forma que el indicador rojo quede oculto. De lo contrario, el cartucho puede desprenderse accidentalmente de la herramienta y causar lesiones al operario o a alguna persona que se encuentre cerca.
- No presione excesivamente el cartucho de la batería para instalarlo: Si no se inserta suavemente, significa que no lo está instalando correctamente.

### Indicación de la capacidad restante de la batería (Fig. 2)

(Solamente para cartuchos de batería con el indicador)

Pulse el botón de comprobación del cartucho de la batería para indicar la capacidad restante de la batería. Las luces indicadoras se encienden durante unos segundos.

Luces indicadoras		Capacidad restante
Iluminada	Apagado	
■ ■ ■ ■		75% a 100%
■ ■ ■ □		50% a 75%
■ ■ □ □		25% a 50%
■ □ □ □		0% a 25%

#### NOTA:

- En función de las condiciones de uso y de la temperatura ambiente, la indicación puede diferir ligeramente de la capacidad real.

### Protección contra la descarga excesiva

Cuando la capacidad de la batería no sea suficiente, la luz se apagará automáticamente. En ese caso, extraiga la batería de la herramienta y cárguela.

### Encendido de la lámpara luminiscente (Fig. 3)

#### ⚠ PRECAUCIÓN:

- No mire hacia la lámpara luminiscente ni mire directamente hacia la fuente de luz.

Presione el interruptor para encender la lámpara luminiscente. Para apagarla, vuelva a presionar el interruptor.

### Ángulo de la cabeza (Fig. 4)

El ángulo de la cabeza se puede ajustar en 12 posiciones. Ajustelo como desee.

#### ⚠ PRECAUCIÓN:

- Tenga cuidado de que los dedos no se queden atrapados cuando ajuste el ángulo del cabezal. Si los dedos quedan atrapados, puede sufrir lesiones.

### Función de zoom (Fig. 5)

Puede ajustar la apertura del haz de luz girando el anillo de zoom. Gire el anillo de zoom hacia el lado ● para ampliar el haz de luz y hacia el lado ○ para reducirlo.

#### NOTA:

- No gire la protección de la lente, ya que se desprenderá.

### Gancho de correa (Fig. 6 y 7)

El gancho de correa es útil para colgar temporalmente la herramienta.

El gancho de correa se puede instalar en la anilla superior o inferior de acuerdo con el uso.

### Imán de sujeción (accesorio opcional) (Fig. 8, 9)

Acople el imán de sujeción enroscando el tornillo. Cuando fije la herramienta con el imán de sujeción, utilice un cordel para fijar el imán de sujeción.

### **ADVERTENCIA:**

- No acerque el imán de sujeción a equipos de precisión tales como dispositivos electrónicos, relojes, relojes de pulsera o tarjetas IC. Pueden verse afectados por el campo magnético.
- No utilice el imán de sujeción cerca de marcapasos. Existe el riesgo de un mal funcionamiento.
- Antes de la sujeción, asegúrese de que el imán se pueda sujetar al metal que desea y de que haya suficiente espacio para la sujeción. Tras la sujeción, asegúrese de que la herramienta se haya fijado firmemente.

### **AVISO:**

- Si el imán de sujeción se fija al material durante un período prolongado, la superficie del material se puede dañar, dependiendo de las condiciones de uso.
- Cuando desenganche el imán de sujeción, no lo deslice. Se puede dañar la superficie a la que el imán de sujeción está fijado.

## **MANTENIMIENTO**

### **PRECAUCIÓN:**

- Nunca utilice gasolina, benceno, disolvente, alcohol o un producto similar. Se puede provocar una decoloración, una deformación o grietas.

Para mantener la SEGURIDAD y la FIABILIDAD del producto, las reparaciones y cualquier otra tarea de mantenimiento o ajuste deberán ser realizadas en centros de servicio autorizados por Makita, utilizando siempre repuestos Makita.

## **ACCESORIOS OPCIONALES**

### **PRECAUCIÓN:**

Se recomienda el uso de estos accesorios o complementos con la herramienta Makita especificada en este manual. El uso de otros accesorios o complementos puede conllevar el riesgo de ocasionar daños corporales. Los accesorios o complementos sólo deben usarse de una manera correcta y para la que se diseñaron.

- Imán de sujeción
- Batería y cargador originales de Makita

### **NOTA:**

Algunos elementos de la lista se pueden incluir en el paquete de la herramienta como accesorios estándar. Pueden ser diferentes de un país a otro.

# PORTUGUÊS (Instruções de origem)

## Descrição de peças

- |                                   |                         |                     |
|-----------------------------------|-------------------------|---------------------|
| 1. Bateria                        | 5. Botão de verificação | 9. Gancho das alças |
| 2. Indicador vermelho             | 6. Interruptor          | 10. Anel            |
| 3. Botão de libertação da bateria | 7. Tampa da lente       | 11. Orifício        |
| 4. Lâmpadas indicadoras           | 8. Anel de zoom         |                     |

## ESPECIFICAÇÕES

Principais funcionalidades		Modelo	ML106
Tensão			CC 10,8 V - 12 V máx
LED			4,9 W x 1 pc
Tempo de funcionamento (aproximadamente)	Bateria BL1015/BL1016		5,0 horas
	Bateria BL1020B/BL1021B		6,0 horas
	Bateria BL1040B/BL1041B		12 horas
Dimensões	com bateria BL1040B/BL1041B		C 290 mm x L 66 mm x A 93 mm
Peso líquido			0,61 - 0,78 kg

- Devido à pesquisa e desenvolvimento constantes, estas especificações estão sujeitas a alteração sem aviso prévio.
- As especificações e o cartucho da bateria podem ser diferentes consoante o país.
- O tempo de funcionamento pode variar, dependendo do tipo de bateria e da condição de utilização.
- O peso pode variar dependendo do(s) acessório(s), incluindo a bateria. A combinação mais leve e a mais pesada, de acordo com o procedimento EPTA 01/2014, são apresentadas na tabela.

### ⚠ AVISO:

Use apenas os tipos de bateria indicados acima. A utilização de qualquer outra bateria pode criar um risco de ferimentos e/ou incêndios.

### Símbolos



..... Leia o manual de instruções.



..... Apenas para utilização interior



..... Não olhe diretamente para a fonte de luz de funcionamento.



..... Apenas para países da UE



Cd  
Ni-MH  
Li-ion

Não deite equipamentos eléctricos ou a bateria no lixo doméstico!  
De acordo com as directivas europeias sobre ferramentas eléctricas e electrónicas usadas e baterias, acumuladores e baterias usadas e a sua aplicação para as leis nacionais, as ferramentas eléctricas, as baterias e conjuntos usados devem ser recolhidos em separado e encaminhados a uma instalação de reciclagem dos materiais ecológicos.

## INSTRUÇÕES DE SEGURANÇA IMPORTANTES

### ⚠ AVISO:

Ao utilizar ferramentas eléctricas, devem ser sempre cumpridas as precauções de segurança básicas, de

forma a reduzir o risco de incêndios, choques eléctricos e ferimentos, incluindo as que se seguem:

## LEIA TODAS AS INSTRUÇÕES.

1. Antes de utilizar a bateria, leia as instruções e chamadas de atenção de: (1) o carregador da bateria, (2) a bateria e (3) o produto que utiliza a bateria.
2. Recarregue apenas com o carregador especificado pelo fabricante. Um carregador adequado para um tipo de bateria pode criar um risco de incêndio quando utilizado com outra bateria.
3. Utilize uma fonte de alimentação com a voltagem especificada na placa do carregador.
4. Não tente utilizar um transformador de conversão, um gerador de motor ou uma tomada de alimentação CC.
5. Depois de carregar ou antes de tentar qualquer tipo de manutenção ou limpeza, desligue o carregador da fonte de alimentação.
6. Este suporte de bateria não é à prova de água. Não utilize em locais húmidos ou molhados. Não exponha à chuva ou à neve. Não o lave em água.
7. Não toque no interior da cabeça da lanterna com pinças, ferramentas metálicas, etc.
8. Sob condições abusivas, poderá ser ejetado líquido da bateria, evite o contacto. Se ocorrer acidentalmente um contacto, lave com água. Se o líquido entrar em contacto com os olhos, consulte um médico. O líquido ejetado da bateria pode causar irritação ou queimaduras.
9. Não utilize uma bateria ou ferramenta que esteja danificada ou modificada. As baterias danificadas ou

- modificadas podem ter um comportamento imprevisível e provocar um incêndio, explosão ou risco de ferimentos.
10. Não exponha a bateria ou ferramenta a fogo ou temperaturas excessivas. A exposição a fogo ou temperaturas acima de 130 °C pode provocar uma explosão.
  11. Siga todas as instruções de carregamento e não carregue a bateria ou ferramenta fora do intervalo de temperatura especificado nas instruções. Um carregamento inadequado ou a temperaturas fora do intervalo especificado pode danificar a bateria e aumentar o risco de incêndio.
  12. Não provoque um curto-circuito na bateria:
    - (1) Não deixe que quaisquer materiais condutores entrem em contacto com os terminais da bateria.
    - (2) Evite guardar a bateria juntamente com outros objetos de metal como moedas, por exemplo.
    - (3) Não exponha a bateria a água ou chuva. Um curto-circuito na bateria pode criar uma grande carga elétrica, superaquecimento, fogo e uma quebra da corrente.
  13. Se o eletrólito entrar em contacto com os olhos, enxágue-os com água limpa e consulte imediatamente um médico. Os riscos incluem perda de visão.
  14. Não a deixe cair e evite o choque com outros objetos.
  15. Não incinere a bateria, nem mesmo se esta estiver irremediavelmente danificada ou completamente gasta. Pode explodir e causar um incêndio.
  16. A fonte de luz contida neste aparelho de iluminação só deve ser substituída pelo fabricante, agente de assistência ou pessoa qualificada.

#### **PRECAUÇÃO:**

1. Quando a ferramenta não é utilizada, desligue sempre e retire a bateria da ferramenta.
2. Não guarde a ferramenta e a bateria em locais onde a temperatura possa atingir ou exceder 50 °C.
3. Não permita impactos na ferramenta por quedas, batidas, etc.
4. Não exponha os olhos à luz de forma contínua. Pode danificá-los.
5. Não cubra ou obstrua a ferramenta acesa com pano ou cartão, etc. Cobrir ou obstruir pode causar um incêndio.
6. Não desmonte o carregador ou bateria; dirija-se a um técnico qualificado quando o serviço ou reparação é necessário. A montagem incorreta pode provocar o risco de choque elétrico ou fogo.
7. Utilize as ferramentas apenas com baterias especificamente concebidas. A utilização de qualquer outra bateria pode criar um risco de ferimentos e incêndios.
8. Quando a bateria não estiver a ser utilizada, mantenha-a afastada de objetos metálicos como, por exemplo, cliques, moedas, chaves, pregos, parafusos ou outros pequenos objetos metálicos que possam fazer a ligação entre terminais. Provocar um curto-circuito nos terminais da bateria pode causar queimaduras ou um incêndio.
9. Se o tempo de utilização com a bateria se tornar demasiado curto, deve parar imediatamente. Se continuar, pode causar superaquecimento, incêndio e mesmo explosão.

10. Não utilize uma bateria danificada.
11. As baterias de íões de lítio estão sujeitas aos requisitos da legislação para mercadorias perigosas. Para transportes comerciais, por exemplo, por terceiros ou despachantes, é necessário cumprir requisitos especiais na embalagem e etiquetagem. Para a preparação do item a enviar, é necessário consultar um especialista em materiais perigosos. Cumpra também os regulamentos nacionais mais detalhados.

Proteja os contactos abertos e embale a bateria de forma que não se possa mover dentro da embalagem.
12. Siga os regulamentos locais relativamente à eliminação da bateria.
13. Use as baterias apenas com os produtos especificados pela Makita. A instalação de baterias em produtos que não estão em conformidade pode resultar num incêndio, calor excessivo, explosão ou fuga de eletrólito.
14. Se ocorrer um problema, consulte um centro de assistência ou representante Makita. Para manter a segurança e fiabilidade do produto, as reparações, manutenção ou ajuste devem ser efetuados por um Centro de Assistência Autorizado Makita.

## **GUARDE ESTAS INSTRUÇÕES.**

#### **PRECAUÇÃO:**

Utilize apenas baterias genuínas de íões de lítio da Makita. A utilização de baterias não genuínas da Makita ou baterias que tenham sido alteradas, pode resultar no rebentamento da bateria causando incêndios, ferimentos pessoais e danos.

### **Sugestões para o máximo de tempo de vida da bateria**

1. Não espere que a bateria se gaste completamente para voltar a carregá-la.

Para a ferramenta e carregue a bateria sempre que detetar um baixo nível de energia.
2. Nunca volte a carregar uma bateria já completamente carregada.

O carregamento excessivo diminui o tempo de vida das baterias.
3. Carregue a bateria em locais onde a temperatura se situe entre 10 °C e 40 °C. Se a bateria estiver quente, deixe-a arrefecer antes de iniciar o carregamento.

## **DESCRIÇÃO DO FUNCIONAMENTO**

### **Carregar**

Carregue a bateria com o carregador Makita antes da utilização.

### **Instalar ou retirar a bateria (Fig. 1)**

#### **PRECAUÇÃO:**

- Desligue sempre a ferramenta antes de instalar ou retirar a bateria.
- Segure bem a ferramenta e a bateria ao instalar ou retirar a bateria. Se não segurar bem a ferramenta e a bateria, pode fazer com que caiam das mãos e

provoquem danos na ferramenta e na bateria e ferimentos pessoais.

Para retirar a bateria, mantenha premido o botão na frente da bateria e puxe.

Para colocar a bateria, alinhe a respetiva saliência com a calha do compartimento e encaixe-a suavemente. Insira-a completamente até fixar em posição com um clique. Se ainda estiver visível o indicador vermelho na parte superior do botão, não estará bem encaixado.








#### **⚠️ PRECAUÇÃO:**

- Instale sempre a bateria completamente, até deixar de ver o indicador vermelho. Caso contrário, pode cair da ferramenta e causar ferimentos em si, ou em alguém que esteja perto de si.
- Não instale a bateria forçosamente. Se não encaixar facilmente é porque não está corretamente posicionada.

### **Indicar a carga restante da bateria (Fig. 2)**

(Apenas para baterias com o indicador)

Prima o botão de verificação na bateria para indicar a carga restante da bateria. As lâmpadas indicadoras acendem-se durante alguns segundos.

Lâmpadas indicadoras		Carga restante
 Acesa	 Apagada	
		75% a 100%
		50% a 75%
		25% a 50%
		0% a 25%
		Carregue a bateria.

#### **NOTA:**

- Consoante as condições de utilização e a temperatura ambiente, a indicação pode ser ligeiramente diferente da carga real.

### **Proteção contra sobrecarga**

Quando a carga da bateria não é suficiente, a luz apaga-se automaticamente. Neste caso, retire a bateria da ferramenta e carregue-a.

### **Acender a luz LED (Fig. 3)**

#### **⚠️ PRECAUÇÃO:**

- Não olhe diretamente para a luz LED ou fonte de luz. Prima o interruptor para acender a luz LED. Para desligar, prima novamente o interruptor.

### **Ângulo da cabeça (Fig. 4)**

O ângulo da cabeça pode ser ajustado em 12 fases. Ajuste conforme pretendido.

#### **⚠️ PRECAUÇÃO:**

- Tenha cuidado para não entalar os dedos quando ajustar o ângulo da cabeça. Pode ficar com ferimentos se entalar os dedos.

### **Função de zoom (Fig. 5)**

Pode aproximar a luz rodando o anel de zoom. Rode o anel de zoom para o lado ● para ampliar e para o lado • para estreitar.

#### **NOTA:**

- Não rode a tampa da lente, ou esta sairá.

### **Gancho das alças (Fig. 6, 7)**

O gancho das alças é muito útil para pendurar a ferramenta quando necessário.

O gancho das alças pode ser instalado no anel superior ou inferior de acordo com a utilização.

### **Íman (acessório opcional) (Fig. 8, 9)**

Instale o íman apertando o parafuso. Ao instalar a ferramenta com o íman, utilize um fio para fixar o íman.

#### **⚠️ AVISO:**

- Não aproxime o íman de equipamentos de precisão, como um dispositivo eletrónico, relógio ou cartão IC. A força magnética pode afetá-los.
- Não utilize o íman próximo de um pacemaker. Existe um risco de avaria.
- Antes da instalação, certifique-se de que o íman pode ser instalado no metal pretendido e de que existe espaço suficiente. Após a instalação, certifique-se de que a ferramenta está bem fixa.

#### **ATENÇÃO:**

- Se o íman for fixo ao material durante um longo período de tempo, a superfície do material pode ficar danificada, consoante as condições de utilização.
- Ao separar o íman, não o faça deslizar. A superfície à qual o íman é fixo pode ficar danificada

## **MANUTENÇÃO**

#### **⚠️ PRECAUÇÃO:**

- Nunca utilize gasolina, benzina, diluente, álcool ou semelhante. Podem formar-se descolorações, deformações ou fissuras.

Para manter os níveis de SEGURANÇA e FIABILIDADE definidos para este produto, as reparações e os procedimentos de manutenção ou ajustes devem ser executados por centros de assistência Makita autorizados, utilizando sempre peças de substituição Makita.

## **ACESSÓRIOS OPCIONAIS**

#### **⚠️ PRECAUÇÃO:**

Os seguintes acessórios ou extensões são os recomendados para utilizar com a ferramenta Makita especificada neste manual. A utilização de quaisquer outros acessórios poderá representar um risco de ferimento para as pessoas. Os acessórios ou extensões só devem ser utilizados da forma correta e prevista.

- Íman
- Bateria e carregador genuínos da Makita

#### **NOTA:**

Alguns itens na lista podem estar incluídos no pacote de ferramentas como acessórios de série. Podem diferir de país para país.

# РУССКИЙ (оригинальные инструкции)

## Описание деталей

- |                                     |                            |                       |
|-------------------------------------|----------------------------|-----------------------|
| 1. Блок аккумулятора                | 4. Индикаторы              | 8. Кольцо фокусировки |
| 2. Красный индикатор                | 5. Кнопка проверки         | 9. Крючок на ремне    |
| 3. Кнопка отсоединения аккумулятора | 6. Выключатель             | 10. Кольцо            |
|                                     | 7. Ограждение рассеивателя | 11. Отверстие         |

## ХАРАКТЕРИСТИКИ

Основные параметры		Модель	ML106
Напряжение			10,8 В - 12 В пост. тока макс.
Светодиод			4,9 Вт x 1 шт.
Время работы (приблизительно)	Аккумулятор BL1015/BL1016		5,0 часов
	Аккумулятор BL1020В/BL1021В		6,0 часов
	Аккумулятор BL1040В/BL1041В		12 часов
Размеры	с аккумулятором BL1040В/BL1041В		Д 290 мм x Ш 66 мм x В 93 мм
Вес нетто			0,61 - 0,78 кг

- По той причине, что мы постоянно проводим работы в области исследований и разработок, приведенные в настоящем документе технические характеристики могут быть изменены без предварительного уведомления.
- Технические характеристики и аккумуляторный блок могут отличаться в зависимости от страны.
- Время работы может отличаться в зависимости от типа аккумулятора и условий использования.
- Вес может отличаться в зависимости от дополнительного оборудования, включая блок аккумулятора. В таблице указаны самая легкая и самая тяжелая комбинации согласно процедуре ЕРТА 01/2014.

### ⚠ ПРЕДОСТЕРЕЖЕНИЕ:

Используйте только перечисленные ниже блоки аккумуляторов. Использование других блоков аккумуляторов и зарядных устройств может стать причиной травм и/или пожара.

### Символы



..... Прочтите руководство по эксплуатации.



..... Только для применения в помещении



..... Не смотрите на луч работающего фонаря.



..... Только для стран ЕС  
Не выбрасывайте электрооборудование или аккумуляторы вместе с бытовым мусором!  
В соответствии с европейскими директивами об использованном электрическом и электронном оборудовании, о батареях и аккумуляторах, а также использованных батареях и аккумуляторах и их применением в соответствии с местными законами электрооборудование, батареи и аккумуляторы, срок эксплуатации которых истек, должны утилизироваться отдельно и передаваться для утилизации на предприятие, соответствующее применяемым правилам охраны окружающей среды.

Cd  
Ni-MH  
Li-ion

## ВАЖНЫЕ ИНСТРУКЦИИ ПО ТЕХНИКЕ БЕЗОПАСНОСТИ

### ⚠ ПРЕДОСТЕРЕЖЕНИЕ:

Во избежание риска возгорания, поражения электрическим током или получения травмы при использовании электроинструмента следует соблюдать основные правила техники безопасности, указанные ниже.

## ПРОЧИТАЙТЕ ВСЕ ИНСТРУКЦИИ.

1. Перед использованием аккумуляторного блока прочитайте все инструкции и предупреждающие надписи на (1) зарядном устройстве, (2) аккумуляторном блоке и (3) инструменте, работающем от аккумуляторного блока.
2. Зарядите аккумулятор только зарядным устройством, указанным изготовителем. Зарядное устройство, подходящее для одного типа аккумуляторов, может привести к пожару при его использовании с другим аккумуляторным блоком.
3. Используйте источник питания с напряжением, указанным на табличке с паспортными данными зарядного устройства.
4. Не пользуйтесь повышающим трансформатором, двигатель-генератором или источником питания постоянного тока.

5. После зарядки или перед техническим обслуживанием или чистой отключите зарядное устройство от источника питания.
6. Данный элемент держателя аккумулятора не водоотталкивающий. Не используйте устройство во влажных или мокрых местах. Не допускайте попадания дождя или снега. Не промывайте водой.
7. Запрещается касаться внутренней части верхнего участка фонаря щипцами, металлическими инструментами и т. д.
8. При неправильном обращении из аккумулятора может потечь жидкость. Избегайте контакта с ней. В случае контакта с кожей промойте место контакта обильным количеством воды. В случае попадания в глаза, обратитесь к врачу. Жидкость из аккумулятора может вызвать раздражение или ожоги.
9. Запрещается использовать блок аккумулятора или инструмент, которые были повреждены или в конструкцию которых были внесены изменения. Аккумуляторы, которые были повреждены или в конструкцию которых были внесены изменения, могут работать непредсказуемо, что может привести к пожару, взрыву или стать причиной травм.
10. Не подвергайте блок аккумулятора или инструмент воздействию огня или чрезмерным температурам. Воздействие огня или температур свыше 130 °C может привести к взрыву.
11. Следуйте всем инструкциям по зарядке и не заряжайте блок аккумулятора или инструмент при температуре, выходящей за пределы указанного в инструкциях диапазона. Ненадлежащая зарядка или зарядка при температурах, выходящих за пределы указанного диапазона, может привести к повреждению аккумулятора или возрастанию риска воспламенения.
12. Не замыкайте контакты аккумуляторного блока между собой:
  - (1) Не прикасайтесь к контактам какими-либо токопроводящими предметами.
  - (2) Не храните аккумуляторный блок в контейнере вместе с другими металлическими предметами, такими как гвозди, монеты и т. п.
  - (3) Не допускайте попадания на аккумуляторный блок воды или дождя.Замыкание контактов аккумуляторного блока между собой может привести к возникновению большого тока, перегреву, возможным ожогам и даже разрыву блока.
13. В случае попадания электролита в глаза промойте их большим количеством чистой воды и немедленно обратитесь к врачу. Это может привести к потере зрения.
14. Не роняйте и не ударяйте аккумулятор.
15. Не бросайте аккумуляторный блок в огонь, даже если он сильно поврежден или полностью вышел из строя. Аккумуляторный блок может взорваться под действием огня.
16. Источник света в данном фонаре должен заменяться только производителем или официальным представителем, либо

соответствующим квалифицированным специалистом.

#### ПРЕДУПРЕЖДЕНИЕ:

1. Если инструмент не используется, обязательно выключите его и снимите с него аккумуляторный блок.
2. Не храните инструмент и аккумуляторный блок в местах, где температура может достигать или превышать 50 °C (122 °F).
3. Не допускайте ударов инструмента в результате падения, ударов о него и т. д.
4. Запрещается светить фонарем в глаза в течение длительного времени. Подобные действия могут стать причиной травм глаз.
5. Запрещается закрывать фонарь тканью или картоном и т. д. Несоблюдение данного требования может привести к возгоранию.
6. Запрещается разбирать зарядное устройство или аккумуляторный блок: если требуется их обслуживание или ремонт, обратитесь к квалифицированному специалисту. Неправильная сборка может привести к поражению электрическим током или возгоранию.
7. Используйте инструменты только с указанными аккумуляторными блоками. Использование других аккумуляторных блоков может привести к травме или пожару.
8. Когда аккумуляторный блок не используется, храните его отдельно от металлических предметов, таких как скрепки, монеты, ключи, гвозди, шурупы или другие небольшие металлические предметы, которые могут привести к закорачиванию контактов аккумуляторного блока между собой. Короткое замыкание между контактами аккумуляторного блока может привести к ожогам или пожару.
9. Если время работы значительно сократилось, немедленно прекратите работу. В противном случае может произойти перегрев, что может привести к получению ожогов или даже к взрыву.
10. Не используйте поврежденный аккумулятор.
11. На содержащиеся в устройстве литий-ионные аккумуляторы распространяются требования законодательства об опасных грузах. Для осуществления коммерческих перевозок, например, сторонними организациями или транспортно-экспедиционными агентствами необходимо соблюдать особые требования к упаковке и маркировке. Для подготовки изделия, подлежащего транспортировке, при необходимости обратитесь к специалисту по опасным материалам. Кроме того, соблюдайте, возможно, более детальные требования национального законодательства. Заклейте лентой или закройте открытые контакты и упакуйте аккумулятор таким образом, чтобы он не перемещался внутри упаковки.
12. Выполняйте требования местного законодательства относительно утилизации аккумулятора.
13. Используйте аккумуляторы только с продукцией, указанной компанией Makita. Установка аккумуляторов в несоответствующую продукцию



может стать причиной воспламенения, перегрева, взрыва или утечки электролита.

14. В случае возникновения каких-либо проблем обратитесь в ближайший сервисный центр Makita или к дилеру компании. Для обеспечения безопасности и надежности инструмента выполняйте его ремонт, обслуживание и регулировку только в авторизованных сервисных центрах компании Makita.

## СОХРАНИТЕ ДАННЫЕ ИНСТРУКЦИИ.

### ⚠ ПРЕДУПРЕЖДЕНИЕ:

Используйте только оригинальные литий-ионные аккумуляторы Makita. Использование неоригинальных аккумуляторов Makita или аккумуляторов, в конструкцию которых были внесены изменения, может привести к взрыву аккумулятора и последующему пожару, а также к травмам и повреждениям.

## Советы по обеспечению максимального срока службы аккумулятора

- Заряжайте аккумуляторный блок до того, как он полностью разрядится.  
В случае потери мощности при эксплуатации инструмента прекратите работу и зарядите аккумуляторный блок.
- Никогда не перезаряжайте полностью заряженный аккумуляторный блок.  
Перезарядка сокращает срок службы аккумуляторного блока.
- Заряжайте аккумуляторный блок при температуре внутри помещения в пределах от 10 °C до 40 °C (от 50 °F до 104 °F). Перед зарядкой дайте горячему аккумуляторному блоку остыть.

## ТЕХНИЧЕСКОЕ ОПИСАНИЕ

### Порядок зарядки

Перед эксплуатацией зарядите аккумуляторный блок с помощью зарядного устройства Makita.

### Установка или снятие аккумуляторного блока (рис. 1)

#### ⚠ ПРЕДУПРЕЖДЕНИЕ:

- Обязательно выключайте инструмент перед установкой и снятием аккумуляторного блока.
- При установке и снятии аккумуляторного блока крепко удерживайте инструмент и аккумуляторный блок. Если не соблюдать это требование, они могут выскользнуть из рук, что приведет к повреждению инструмента, аккумуляторного блока и травмированию оператора.

Для снятия аккумуляторного блока нажмите кнопку на лицевой стороне блока и сдвиньте блок с инструмента.

Для установки аккумуляторного блока совместите выступ аккумуляторного блока с пазом в корпусе и задвиньте его на место. Устанавливайте блок до упора таким образом, чтобы он зафиксировался на месте с небольшим щелчком. Если вы можете видеть красный

индикатор на верхней стороне кнопки, аккумулятор установлен на место неполностью.

#### ⚠ ПРЕДУПРЕЖДЕНИЕ:

- Обязательно устанавливайте аккумуляторный блок до конца, чтобы красный индикатор не был виден. В противном случае он может выпасть из инструмента и нанести травму вам или другим людям.
- Не прилагайте чрезмерных усилий при установке аккумуляторного блока. Если блок не двигается свободно, значит он вставлен неправильно.

### Индикация оставшегося заряда аккумулятора (рис. 2)

(Только для блоков аккумуляторов с индикатором)  
Нажмите на кнопку проверки, расположенную на блоке аккумулятора, чтобы отобразить оставшийся заряд аккумулятора. Индикаторы загорятся на несколько секунд.

Индикаторы		Оставшийся заряд аккумулятора
Горит	Выкл.	
■ ■ ■ ■	□	от 75% до 100%
■ ■ ■ □	□	от 50% до 75%
■ ■ □ □	□ □	от 25% до 50%
■ □ □ □	□ □ □ □	от 0% до 25%

#### ПРИМЕЧАНИЕ:

- В зависимости от условий эксплуатации и температуры окружающего воздуха индикация может незначительно отличаться от фактического значения.

### Защита от чрезмерного разряда

Если уровень заряда аккумулятора недостаточный, фонарь выключится автоматически. В этом случае снимите аккумулятор с инструмента и зарядите его.

### Включение светодиодного фонаря (рис. 3)

#### ⚠ ПРЕДУПРЕЖДЕНИЕ:

- Не смотрите на луч светодиодного фонаря или источник освещения и не допускайте прямого попадания света в глаза.

Нажмите переключатель для включения светодиодного фонаря. Для выключения устройства нажмите переключатель еще раз.

### Угол наклона верхней части (рис. 4)

Доступно 12 положений угла наклона верхней части. Отрегулируйте надлежащим образом.

#### ⚠ ПРЕДУПРЕЖДЕНИЕ:

- Соблюдайте осторожность, чтобы не защемить пальцы во время регулировки угла наклона верхней части. Защемление пальцев может привести к травме.



## Функция фокусировки (рис. 5)

Можно менять фокусировку фонаря, вращая кольцо фокусировки. Поверните кольцо фокусировки ● для увеличения светового пятна и • для сужения светового пятна.

### ПРИМЕЧАНИЕ:

- Не поворачивайте ограждение рассеивателя, иначе оно может упасть.

## Крючок на ремне (рис. 6, 7)

Крючок на ремне используется для временного подвешивания инструмента.

Крючок на ремне можно подсоединить к верхнему или нижнему кольцу в зависимости от условий эксплуатации.

## Магнит (дополнительная принадлежность) (рис. 8, 9)

Прикрепите магнит, затянув винт. Во время подсоединения инструмента к магниту используйте веревку для закрепления магнита.

### ⚠ ПРЕДОСТЕРЕЖЕНИЕ::

- Не приближайте магнит к точным приборам, например, к электронному устройству, часам или карте с микросхемой. На их работу может повлиять магнитное поле.
- Не используйте магнит вблизи кардиостимуляторов. Это может привести к поломке последних.
- Перед подсоединением убедитесь, что магнит крепится к данному металлу и для крепления достаточно места. После подсоединения убедитесь, что инструмент надежно закреплен.

### УВЕДОМЛЕНИЕ:

- В случае подсоединения магнита на длительный срок возможно повреждение поверхности материала в зависимости от условий эксплуатации.
- Во время отсоединения магнита не перемещайте его. Это может привести к повреждению поверхности, на которой закреплен магнит.

## ОБСЛУЖИВАНИЕ

### ⚠ ПРЕДУПРЕЖДЕНИЕ:

- Запрещается использовать бензин, лигроин, растворитель, спирт и т.п. Это может привести к изменению цвета, деформации и появлению трещин.

Для обеспечения БЕЗОПАСНОСТИ и НАДЕЖНОСТИ инструмента выполняйте его ремонт, обслуживание или регулировку только в авторизованных сервисных центрах компании Makita и с использованием только оригинальных запасных частей компании Makita.

## ДОПОЛНИТЕЛЬНЫЕ ПРИНАДЛЕЖНОСТИ

### ⚠ ПРЕДУПРЕЖДЕНИЕ:

Данные принадлежности или приспособления рекомендуются для использования с инструментом Makita, указанным в настоящем руководстве. Использование других принадлежностей или приспособлений может привести к риску получения

травмы. Принадлежности или приспособления должны использоваться строго по назначению.

- Магнит
- Оригинальный аккумулятор и зарядное устройство

### ПРИМЕЧАНИЕ:

Некоторые элементы списка могут входить в комплект инструмента в качестве стандартных принадлежностей. Они могут отличаться в зависимости от страны.

# TÜRKÇE (Orijinal Talimatlar)

## Parçaların tanımı

- |                        |                        |                 |
|------------------------|------------------------|-----------------|
| 1. Akü                 | 5. Kontrol düğmesi     | 9. Askı kancası |
| 2. Kırmızı gösterge    | 6. Açma/kapama düğmesi | 10. Halka       |
| 3. Akü çıkarma düğmesi | 7. Lens muhafazası     | 11. Delik       |
| 4. Gösterge lambaları  | 8. Zoom halkası        |                 |

## TEKNİK ÖZELLİKLER





Temel Özellikler		Model	ML106
Gerilim			DC 10.8 V - 12V maks
LED			4,9 G x 1 parça
Çalışma süresi (yaklaşık)	BL1015/BL1016 akü		5,0 saat
	BL1020B/BL1021B akü		6,0 saat
	BL1040B/BL1041B akü		12 saat
Boyutlar	BL1040B/BL1041B aküyle		U 290 mm x G 66 mm x Y 93 mm
Net Ağırlık			0,61 - 0,78 kg

- Sürekli yapılan araştırma ve geliştirmelerden dolayı, burada belirtilen özellikler önceden bildirilmeksizin değiştirilebilir.
- Özellikler ve akü ülkeye göre farklılıklar gösterebilir.
- Çalışma süresi akü tipine ve kullanım koşullarına bağlı olarak değişir.
- Ağırlık, akü de dahil aparat(lar)a bağlı olarak değişebilir. EPTA Prosedürü 01/2014'e göre düşük ve en yüksek ağırlıklı kombinasyonlar tabloda gösterilmiştir.

### ⚠ UYARI:

Sadece yukarıda listelenen aküleri kullanın. Başka akülerin ve şarj cihazlarının kullanılması yaralanmalara ve/veya yangına yol açabilir.

### Simgeler

-  ..... Kullanım kılavuzunu okuyun.
-  ..... Yalnızca iç mekanda kullanım içindir
-  ..... Çalışma ışığının geldiği noktaya doğrudan bakmayın.
-  ..... Sadece AB ülkeleri için Elektrik cihazları ve pilleri ev çöpüyle birlikte atmayın!  
Elektrikli ve Elektronik Cihaz Atıkları, Piller ve Aküler ve Pil ve Akü Atıkları Hakkındaki Avrupa Yönergeleri ve bunların ulusal kanunlara göre uygulanışı uyarınca kullanım ömrünü tamamlayan elektrikli cihazlar ve piller mutlaka ayrı olarak toplanmalı ve çevre şartlarına uygun bir geri dönüşüm tesisine gönderilmelidir.

## ÖNEMLİ GÜVENLİK TALİMATLARI

### ⚠ UYARI:

Elektrikli aletler kullanırken yangın, elektrik çarpması ve yaralanma risklerinin en aza indirilmesi için mutlaka aşağıda sıralanan talimatlar da dahil tüm temel güvenlik talimatları dikkate alınmalıdır:

## TÜM TALİMATLARI OKUYUN.

1. Aküyü kullanmaya başlamadan önce (1) akü şarj cihazı, (2) akü ve (3) akünün takıldığı ürüne ilişkin tüm talimatları ve uyarıları okuyun.
2. Yalnızca üretici tarafından önerilen şarj cihazlarını kullanın. Belirli bir akü tipi için uygun olan şarj cihazı, başka bir aküyle kullanıldığında yangın riski yaratabilir.
3. Şarj cihazının güç etiketinde belirtilen voltaj değerlerine uygun bir güç kaynağı kullanın.
4. Kademeli transformatör, motorlu jeneratör veya DC güç alıcısı kullanmaya çalışmayın.
5. Şarj işlemini tamamladıktan sonra veya herhangi bir bakım veya temizleme işlemine başlamadan önce şarj cihazı ile güç kaynağı arasındaki bağlantıyı kesin.
6. Bu akü tutucu parça suya dayanıklı değildir. Feneri nemli ve ıslak yerlerde kullanmayın. Şarj cihazını yağışa veya kara maruz bırakmayın. Suda yıkamayın.
7. Fenerin başlığının iç kısmına cimble, metal parçalarla vb. dokunmayın.
8. Akünün hasar görmesi durumunda aküden sızan sıvıyla kesinlikle temas etmeyin. Yanlışlıkla sıvıyla temas etmeniz durumunda, ilgili bölgeyi bol su ile yıkayın. Akü sıvısı gözünüze temas ederse, bu önlemlere ek olarak derhal bir doktora başvurun. Aküden sızan sıvılar tahrişe ve yanıklara yol açabilir.
9. Hasar gören veya üzerinde değişiklik yapılan aküleri veya fenerleri kullanmayın. Hasar gören veya üzerinde değişiklik yapılan aküler beklenmeyen davranışlarda bulunabilir ve neticesinde yangın, patlama veya yaralanma riski ortaya çıkabilir.

10. Aküleri veya fenerleri ateşe atmayın veya aşırı sıcaklıklara maruz bırakmayın. Ateşe atılması veya 130 °C'nin üzerindeki sıcaklıklara maruz bırakılması durumunda patlayabilir.
11. Tüm şarj talimatlarını harfiyen yerine getirin ve aküyü ve feneri kılavuzda belirtilen sıcaklık aralığının dışında şarj etmeyin. Yanlış şarj edilmesi veya belirtilen sıcaklık aralığında şarj edilmemesi durumunda akü hasar görebilir ve yangın riski artabilir.
12. Akünün kısa devre yapmasına izin vermeyin:
  - (1) Herhangi bir iletken nesne ile akü uçlarına dokunmayın.
  - (2) Aküyü çivi, madeni para vb. gibi metal nesnelere bulunduğu yerlerde saklamayın.
  - (3) Aküyü suya veya yağmura maruz bırakmayın.
13. Aküde oluşacak bir kısa devre büyük bir elektrik akımına, aşırı ısınmaya, yangına ve hatta arızalara yol açabilir.
14. Elektrolit (akü sıvısı) gözlerinize temas ederse, bol temiz suyla yıkayın ve derhal bir doktora başvurun. Elektrolit körlüğe neden olabilir.
15. Akünün düşmemesine ve darbe almamasına dikkat edin.
16. Önemli ölçüde hasar görmüş veya tümüyle tükenmiş olsa da aküyü kesinlikle yakarak imha etmeye çalışmayın. Akü ateşe atıldığında patlayabilir.
17. Bu fenerdeki ışık kaynağı sadece üretici veya yetkili servis veya benzeri yetkili kurumlar tarafından değiştirilebilir.

#### ⚠ DİKKAT:

1. Cihaz kullanılmıyorken daima kapalı konuma getirin ve aküyü cihazdan çıkarın.
2. Cihazı ve aküyü 50 °C (122 °F) sıcaklığa ulaşabilecek veya bu değeri aşabilecek ortamlarda saklamayın.
3. Cihazın hasar görmemesi için düşürmemeye, bir yere çarpmamaya vb. dikkat edin.
4. Işığı sürekli insanların gözlerine tutmayın. Aksi takdirde, rahatsızlığa neden olabilir.
5. Açık konumdaki cihazı bez, kartonla vb. kapatmayın ve engellemeyin. Kapatılması veya engellenmesi sonucu yanabilir.
6. Şarj cihazını ve aküyü sökmeyin; servis veya onarım gerektiğinde mutlaka yetkili servise götürün. Yanlış takılması elektrik çarpması veya yangın riski ortaya çıkartabilir.
7. Cihazları yalnızca belirtilen akülerle kullanın. Farklı akülerin kullanılması yaralanma ve yangın riskini artırır.
8. Kullanmadığınız zamanlarda aküyü ataç, metal para, anahtar, çivi, vida gibi akü kutuplarının birbirine temas etmesine neden olabilecek metal nesnelere uzak tutun. Kutupların bu şekilde kısa devre yapması yanıklara veya yangına yol açabilir.
9. Çalışma süresinde önemli bir kısalma gözlerseniz derhal çalışmayı bırakın. Bu durum aşırı ısınmaya, yangına ve hatta patlamaya yol açabilir.
10. Hasarlı bir aküyü kesinlikle kullanmayın.
11. Ürüne gelen lityum aküler Tehlikeli Malzemeler Mevzuatı gereksinimlerine tabidir.

Üçüncü taraflarca, nakliye firmaları tarafından vb. gerçekleştirilen ticari gönderiler için, paketleme ve etiketlemeye ilişkin özel gereksinimler mutlaka karşılanmalıdır.

Gönderilecek ürün hazırlanırken, tehlikeli malzemelerle ilgili olarak bir uzmana danışılmalıdır. Lütfen, daha ayrıntılı ulusal yönetmelikleri de dikkate alın.

- Açık kontakları bantlayın veya maskeleyin ve aküyü, ambalaj içinde hareket etmeyecek şekilde yerleştirin.
12. Akünün bertarafıyla ilgili yönetmelikleri dikkate alın.
13. Aküleri sadece Makita tarafından belirtilen ürünlerle kullanın. Akülerin uyumlu olmayan ürünlere takılması durumunda yangın, aşırı ısınma, patlama veya elektrolit kaçağı meydana gelebilir.
14. Herhangi bir sorunu karşılaştırsanız size en yakın Makita Servis Merkezine veya satıcısına danışın. Ürünün güvenliğini ve güvenilirliğini korumak için tüm onarım, bakım ve ayar işlemleri mutlaka Makita Yetkili Servis Merkezi tarafından gerçekleştirilmelidir.

## BU TALİMATLARI SAKLAYIN.

### ⚠ DİKKAT:

Yalnızca orijinal Makita lityum aküleri kullanın. Orijinal Makita aküler dışındaki akülerin kullanılması veya aküler üzerinde değişiklik yapılması durumunda akü patlayarak yangına, yaralanmalara ve maddi hasara neden olabilir.

### Akünün öngörülen maksimum ömrü dolana kadar kullanılabilmesi için öneriler

1. Aküyü tamamen boşalmasını beklemeden şarj edin. Fenerin çalışma gücünde bir azalma gördüğünüzde mutlaka çalışmayı bırakıp, aküyü şarj edin.
2. Tam olarak şarj edilmiş bir aküyü kesinlikle tekrar şarj etmeyin. Akünün normalden fazla şarj edilmesi ömrünün kısalır.
3. Aküyü 10 °C - 40 °C (50 °F - 104 °F) oda sıcaklığında şarj edin. Akü ısınmışsa, şarj etmeden önce soğumasını bekleyin.

## KULLANIMA İLİŞKİN TANIMLAR

### Şarj işlemi

Kullanmadan önce aküyü Makita şarj cihazıyla şarj edin.

### Akünün takılması ve sökülmesi (Şekil 1)

#### ⚠ DİKKAT:

- Aküyü takmadan ve çıkarmadan önce mutlaka feneri kapalı konuma getirin.
- Aküyü takarken ve çıkarırken feneri ve aküyü sıkıca tutun. Aksi takdirde, fener ve akü elinizden kayarak düşebilir ve neticesinde fener ve akü hasarları ve yaralanmalar meydana gelebilir.

Aküyü çıkarmak için akünün ön tarafında bulunan düğmeyi bastırın ve aküyü çekerek fenerden çıkarın.

Aküyü takmak için aküdeki dili fener gövdesindeki yuvayla aynı hizaya getirin ve aküyü iterek yerine oturmasını sağlayın. Akünün tam yerine oturduğunu klik sesinden anlayabilirsiniz. Düğmenin üst tarafında bulunan kırmızı göstereyi görüyorsanız akü tam olarak kilitlenmemiştir.

#### ⚠ DİKKAT:

- Kırmızı göstere tamamen kayboluncaya kadar aküyü itin. Aksi takdirde, akü fenerden kayıp düşebilir ve operatörün veya çevredeki kişilerin yaralanmasına neden olabilir.

- Aküyü zorlayarak takmaya çalışmayın. Akünün ürüne rahatça takılamaması, yanlış takıldığını gösterir.

## Kalan akü kapasitesinin görüntülenmesi (Şekil 2)

(Sadece göstergeli aküler içindir)

Kalan akü kapasitesini görmek için akü üzerindeki kontrol düğmesine basın. Ardından, gösterge lambaları birkaç saniye yanar.

Gösterge lambaları		Kalan kapasite
Açık	Kapalı	
■ ■ ■ ■		%75 ile %100 arası
■ ■ ■ □		%50 ile %75 arası
■ ■ □ □		%25 ile %50 arası
■ □ □ □		%0 ile %25 arası

### NOT:

- Gösterilen kapasite seviyesi, kullanım koşullarına ve ortam sıcaklığına bağlı olarak gerçek seviyeden bir miktar farklı olabilir.

## Aşırı deşarj koruması

Akü kapasitesi yeterli değilse ışık otomatik olarak kapanır. Bu durumda aküyü fenerden çıkartın ve şarj edin.

## LED lambanın yakılması (Şekil 3)

### ⚠ DİKKAT:

- LED lambaya veya ışık kaynağına doğrudan bakmayın.

LED lambayı yakmak için düğmeye basın. Kapatmak için düğmeye tekrar basın.

## Başlık açısı (Şekil 4)

Başlık açısı 12 kademede ayarlanabilir. İsteddiğiniz gibi ayarlayın.

### ⚠ DİKKAT:

- Başlık açısını ayarlarken parmaklarınızı sıkıştırmamaya dikkat edin. Aksi takdirde parmaklarınızı yaralayabilirsiniz.

## Zoom işlevi (Şekil 5)

Zoom halkasını çevirerek ışığı zumlayabilirsiniz.

Genişletmek için zoom halkasını ● tarafına ve daraltmak için ○ tarafına çevirin.

### NOT:

- Lens muhafazasını çevirmeyin, aksi takdirde yerinden çıkar.

## Askı kancası (Şekil 6, 7)

Askı kancası, fenerin kısa süreli asılması için kullanılabilir.

Askı kancası, kullanım şeklinize bağlı olarak üst veya alt halkaya takılabilir.

## Mıknatıs Aparatı (opsiyonel aksesuar) (Şekil 8, 9)

Mıknatıs aparatını vidayı sıkarak sabitleyin. Cihazı mıknatıs aparatıyla takarken mıknatıs aparatını sabitlemek için bir tel kullanın.

### ⚠ UYARI:

- Mıknatıs aparatını elektronik cihazlar, saatler veya IC kartları vb. hassas cihazlara yaklaştırmayın. Mıknatıs gücü bu cihazları etkileyebilir.
- Mıknatıs aparatını kalp pili olan kişilerin yakınında kullanmayın. Arıza riski söz konusudur.
- Takmadan önce mıknatısın, istenilen metal nesneye yapıştığından ve aparat için yeterli boşluk bulunduğundan emin olun. Taktıktan sonra fenerin sağlam şekilde sabitlendiğinden emin olun.

### İKAZ:

- Mıknatıs aparatı bir malzemeye uzun süre yapışık kalırsa kullanım koşullarına bağlı olarak malzemenin yüzeyi hasar görebilir.
- Mıknatıs aparatını çıkarırken kaydırarak çıkarmayın. Aksi takdirde, mıknatıs aparatının takıldığı yüzey hasar görebilir.

## BAKIM

### ⚠ DİKKAT:

- Kesinlikle gazolin, benzin, tiner, alkol veya benzeri bir madde kullanmayın. Aksi takdirde renk bozulması, deformasyon veya çatlaklar meydana gelebilir.

Ürünün EMNİYETLİ ve GÜVENİLİR durumda kalmasını sağlamak için tüm onarımlar, bakımlar ve ayarlar Yetkili Makita Servis Merkezleri tarafından daima orijinal Makita yedek parçalar kullanılarak yapılmalıdır.

## OPSİYONEL AKSESUARLAR

### ⚠ DİKKAT:

Bu kullanım kılavuzunda tanıtılan Makita marka ürünle aşağıdaki aksesuarların ve aparatların kullanılması önerilir. Bunların dışında başka aksesuarların veya aparatların kullanılması yaralanmalara yol açabilir. Aksesuarlar ve aparatlar uygun şekilde ve kullanım amacına uygun olarak kullanılmalıdır.

- Mıknatıs aparatı
- Orijinal Makita akü ve şarj cihazı

### NOT:

Listedeki bazı parçalar makineyle birlikte standart aksesuar olarak verilebilir. Ürünle verilen aksesuarlar ülkeden ülkeye farklılıklar gösterebilir.

- |           |         |         |
|-----------|---------|---------|
| 1. 电池套管   | 5. 检查按钮 | 9. 皮带锁钩 |
| 2. 红色指示灯  | 6. 开关   | 10. 环   |
| 3. 电池释放按钮 | 7. 镜头护罩 | 11. 孔   |
| 4. 指示灯    | 8. 变焦环  |         |

## 规格



主要功能		型号	ML106
电压		DC 10.8 V - 12V 最大	
LED		4.9 W x 1 pc	
操作时间 (大约)	BL1015/BL1016 电池	5.0 小时	
	BL1020B/BL1021B 电池	6.0 小时	
	BL1040B/BL1041B 电池	12 小时	
尺寸	带 BL1040B/BL1041B 电池	L 290 mm x W 66 mm x H 93 mm	
净重		0.61 - 0.78 kg	


- 鉴于我司将持续实施研发计划，此处规格如有变更，恕不另行通知。
- 本产品在各个国家的规格和电池套管可能有所不同。
- 视电池类型和使用环境的情况，操作时间可能不同。
- 视附件（包括电池套管）的情况，重量可能不同。最轻和最重的组合（根据 EPTA-Procedure 01/2014）显示在表中。


### 警告：


仅使用以上列出的电池套管。使用任何其他电池套管和充电器可能会引起受伤或火灾。

### 符号

  ..... 请阅读操作手册。

 ..... 仅供室内使用

 ..... 请勿凝视工作中的光源。

 ..... 仅欧盟国家  
请勿将电气设备或电池组与家庭普通废弃物一同丢弃！  
请务必遵守欧洲关于废弃电子电气设备、电池和蓄电池以及废弃电池和蓄电池的指令并根据法律法规执行。达到使用寿命的电气设备和电池组必须分类回收至符合环境保护规定的再循环机构。



- 请勿尝试使用升压变压器、引擎发电机或直流电源插座。
- 充电后或进行任何维护或清洁工作前，拔下充电器的电源线。
- 本电池固定器机件不防水。请勿在湿气重或潮湿的场所中使用。请勿将其暴露在雨或雪中。请勿用水冲洗。
- 请勿用镊子、金属工具等接触闪光灯的内部。
- 如果使用不当可能从电池渗出液体。避免接触此类流动物体。如果意外接触到电池漏液，请用水冲洗。如果上述液体侵入眼睛必须即刻就医。从电池流出的液体会刺激或灼伤皮肤。
- 不得使用损坏或改装过的电池组。损坏或改装过的电池可能会出现不可预见的情况，有引起火灾、爆炸或受伤的危险。
- 不得将电池组或工具暴露在火中或过高温度下。暴露在火中或超过 130 °C 的温度下可能引起爆炸。
- 遵守所有的充电说明，不得在超过说明书指定的温度范围内对电池组或工具充电。不正确充电或在超过指定的温度范围内充电都可能导致电池损坏，增加火灾风险。
- 请勿短接电池套管。
  - 请勿使用任何导电材料接触端子。
  - 避免在装有其它金属物体的容器内存放电池套管，例如钉子、硬币等。
  - 不要将电池套管暴露在水或雨中。电池短路可能导致过大的电流、过热，可能造成灼伤，甚至发生故障。
- 如果电解液进入您的双眼，用清水冲洗，并立即就医。其可能导致您的视力下降。
- 请小心，不要掉落或撞击电池。
- 即使电池套管严重损坏或完全磨损，也不要烧弃之。电池套管在火中可能爆炸。

## 重要安全指导

### 警告：

在使用电动工具时，应始终遵守包括如下内容在内的基本安全注意事项，以降低火灾、触电或人身伤害的风险：

## 阅读所有指导。

- 使用电池套管前，请阅读 (1) 电池充电器、(2) 电池和 (3) 使用电池之产品上的所有指导说明和警戒标记。
- 仅使用制造商指定的充电器进行充电。适用于一种类型电池组的充电器如果用于其他电池组可能会引起火灾危险。
- 使用充电器铭牌上规定电压的电源。

16. 本灯具中光源的更换仅能由制造商或其服务代理或有类似资质的人士进行。

**注意：**

1. 当工具没有使用时，总是关闭并拔出插头 / 从工具上拆下电池套管。
  2. 请勿将工具和电池套管存放于温度可能达到或超过 50 ° C (122 ° F) 的位置。
  3. 请勿让工具受到冲击 (掉落、撞击等)。
  4. 请勿让眼睛连续暴露在光线中。这可能会受伤。
  5. 请勿用布或纸板等盖住或挡住亮起的工具。否则可能会引起着火。
  6. 请勿拆卸充电器或电池套管；当需要维护或修理时请将其送至具备资质的维修人员。不正确的重新组装可能会引起电击或火灾危险。
  7. 使用工具时仅使用指定的电池组。使用任何其他电池组可能会引起人身伤害或火灾危险。
  8. 当电池组未用时，请将其保存在远离金属物品之处，如回形针、硬币、钥匙、钉子、螺丝或其他小金属物体等。这些物体可能会将电池的两个端子连在一起。短接电池端子可能会引起爆炸或火灾。
  9. 如果操作时间变得过短，立即停止操作。其可能导致过热、造成灼伤，甚至爆炸的危险。
  10. 不要使用损坏的电池。
  11. 所含锂离子电池符合《危险品立法》的要求。对于商业运输 (如通过第三方、运输代理)，必须遵守包装和标签的特殊要求。对于要发运的物品准备，必须咨询危险材料方面的专家。也请遵守可能更加详细的相关国家规定。缠绕或屏蔽开口触点，并包装好电池，让其不能在包装盒内移动。
12. 请遵守当地关于电池处置的规定。
13. 电池仅与牧田指定的产品配合使用。将电池安装到不兼容的产品上可能引起火灾、过热、爆炸或电解液泄漏。
14. 如果出现任何问题，请咨询最近的牧田服务中心或经销商。为保持产品的安全性和可靠性，修理和维护或调整必须由牧田授权服务中心的人员来执行。

## 请保留此说明书。

**注意：**

仅使用牧田正品锂离子电池。使用非牧田正品电池或改装后的电池，可导致电池爆炸，引起火灾，造成人员受伤和物品损坏。

### 保持电池最大寿命的提示

1. 在电池套管完全放电前，进行充电。在您注意到工具功率下降时，务必停止操作工具，并给电池套管充电。
2. 切勿重新给完全充电的电池套管再次充电。过度充电会缩短电池使用寿命。
3. 在 10 ° C - 40 ° C (50 ° F - 104 ° F) 的室温给电池套管充电。充电前，让灼热的电池套管冷却下来。

## 功能说明

### 充电

使用前，用牧田充电器对电池套管充电。

### 安装或拆卸电池套管 (图 1)

**注意：**

- 安装或拆卸电池套管前，务必关闭工具的开关。

- 安装或拆卸电池套管时牢牢握住工具和电池套管。未能牢牢握住工具和电池套管可能导致它们从手中滑出，损坏工具和电池套管及造成人员受伤。

取出电池套管时，滑动电池套管前面的按钮，将其从工具中滑出。

安装电池套管时，将电池套管上的凸榫对准外壳上的沟槽，并将其滑入到位。一直插入，直到其锁定在位，这时候会听到微弱的“咔哒”声。如果能看到按钮上侧的红色指示灯，则表示没有完全锁紧。

**注意：**

- 务必装好电池套管，直到不能看到红色指示灯。否则，其可能意外从工具中掉出，导致您或您周围的人员受到伤害。
- 请勿用力安装电池套管。如果电池套管没有轻松地滑入，表明其可能没有正确插入。

### 指示剩余的电池电量 (图 2)

(仅用于带指示灯的电池套管)

按下电池套管上的检查按钮，指示指示剩余的电池电量。指示灯亮起数秒钟。

指示灯		剩余电量
亮起	熄灭	
■ ■ ■ ■	□	75% 至 100%
■ ■ ■ □	□	50% 至 75%
■ ■ □ □	□ □	25% 至 50%
■ □ □ □	□ □ □ □	0% 至 25%

**注：**

- 根据使用条件和环境温度，指示可能与实际电量稍有不同。

### 过度放电保护

当电池电量不足时，灯将自动熄灭。该情况下，将电池从工具中取出并对电池充电。

### 点亮 LED 灯 (图 3)

**注意：**

- 请勿直视 LED 灯或光源。
- 按下开关亮起 LED 灯。如要关闭，再次按开关。

### 头部角度 (图 4)

头部角度可有 12 段调节。根据需要进行调节。

**注意：**

- 调节镜头角度时，注意不要将手指卡住。手指卡住可能会受伤。

### 变焦功能 (图 5)

可通过转动变焦环，缩放灯光。转动变焦环到 ● 侧变宽，转到 ○ 侧变窄。

**注：**

- 请勿转动镜头护罩，否则会掉下来。

### 皮带锁钩 (图 6、7)

皮带锁钩便于临时挂起工具。

根据使用情况，皮带锁钩可装在上部环或下部环上。

## 磁性附件（选购配件）（图 8、9）

拧紧螺丝，装上磁性附件。当安装带磁性附件的工具时，使用绳子来固定磁性附件。

### 警告：

- 请勿将磁性附件靠近精密设备，如电子设备、钟、手表或 IC 卡等。磁力可能会影响它们。
- 请勿在靠近心脏起搏器处使用磁性附件。否则有故障危险。
- 安装前，确保磁铁可装在所需的金属上并有足够的空间进行安装。安装后，确保工具固定牢固。

### 注意：

- 如果磁性附件长时间装在材料上，根据使用情况，材料的表面可能损坏。
- 当拆下磁性附件时，请勿滑动它。安装磁性附件的表面可能会有损坏。

## 维护

### 注意：

- 不得使用汽油、苯、稀释剂、酒精或其它类似产品。否则可能出现退色、变形或裂缝。

为了保持产品的安全和可靠性，维修或其它任何维护和调整工作应当由牧田授权维修中心进行，且务必使用牧田的替换零件。

## 选配附件

### 注意：

这些配件或附件建议用于本手册指定的牧田工具。使用任何其它配件或附件可能有造成人身伤害的危险。这些配件或附件只能按适当的既定方式来使用。

- 磁性附件
- 牧田正品电池或充电器

### 注：

列表中的某些物品可能已经作为标准附件包括在了工具包装中。它们可能在不同国家各异。

**Makita Europe N.V.** Jan-Baptist Vinkstraat 2,  
3070 Kortenberg, Belgium

**Makita Corporation** 3-11-8, Sumiyoshi-cho,  
Anjo, Aichi 446-8502 Japan