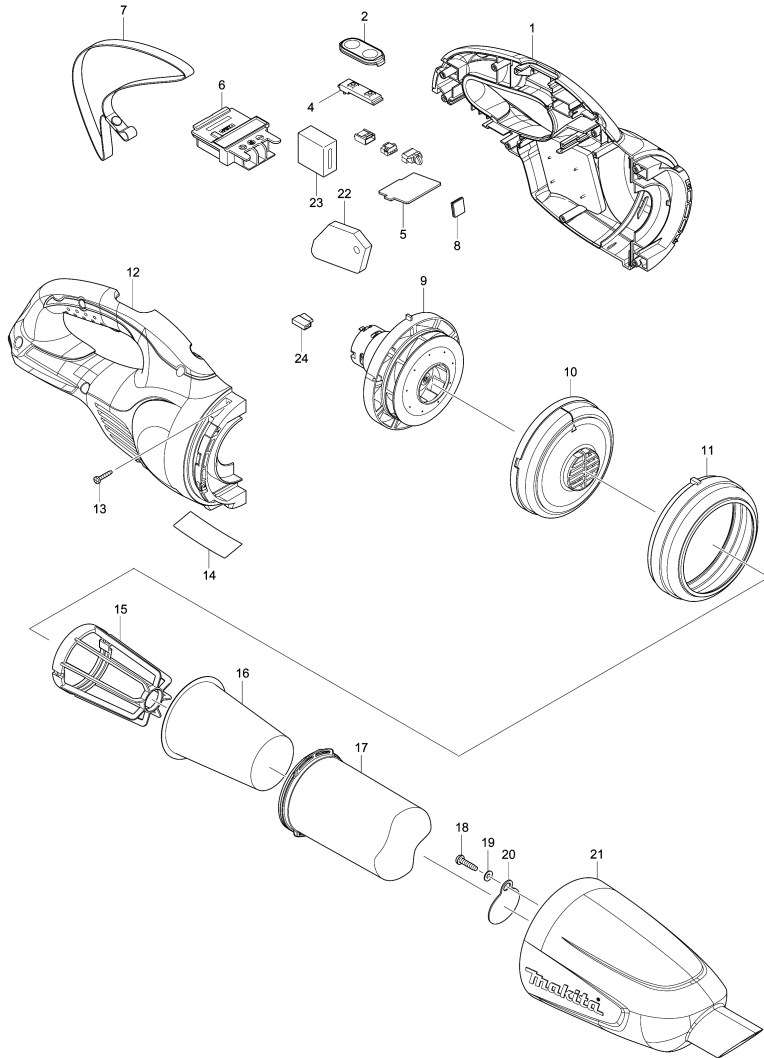


Model No.DCL181F CORDLESS CLEANER



Model No.DCL181F CORDLESS CLEANER

Position	Artikel-Nr.	Beschreibung	I/C	Stk.	New/Old	Opt. 1	Opt. 2	Hinweis
001	183D38-5	HOUSING SET		1				
	D10	INC. 12						
002	140463-9	Schalterabdeckung		1				
004	631973-2	Schalter		1				
005	632K88-4	CONTROLLER UNIT		1	*			
005-1	632R91-7	CONTROLLER UNIT	<	1				
006	643860-3	Kontaktplatte		1				
008	424248-4	Schaumgummi 15-25		1				
009	125932-1	Gleichstrommotor 18V		1				
	C10	240102-2	Luefter 82	1				
	C20	265199-0	Kombi-Schraube M3x8	2				
	C30	452455-9	Lagerschild	1				
010	416030-5	Luefterabdeckung		1				
011	424320-2	Gummiring		1				
012	183D38-5	HOUSING SET		1				
	D10	INC. 1						
013	266429-2	Blehschraube 3x16		7	*			
013-1	266130-9	TAPPING SCREW BIND PT 3X16	O	7				
014	853F62-1	DCL181F NAME PLATE		1				
015A	410237-5	Filterabdeckung		1	*			
015-1A	458467-0	STAY	<	1				
015-1B	458467-0	STAY		1				
017A	455176-2	EASY SHAKE OFF FILTER		1	*			
017-1A	455176-2	EASY SHAKE OFF FILTER	<	1				
017-1B	455176-2	EASY SHAKE OFF FILTER		1				
018	265995-6	Schraube 4x18		1				
019	941051-3	Unterlagscheibe 4		1				
020	424208-6	Verschlussgummi		1				
021	451226-1	CAPSULE		1				
022	424308-2	Schaumgummi 50-36		1				
023	685725-3	Schaumgummi		1				
024	686039-3	RECEPTACLE SLEEVE		1				
025A	422268-2	SPONGE SHEET 57		1				
025B	422268-2	SPONGE SHEET 57		1				
A01	123486-2	FLOOR T-NOZZLE 28 WHI		1				
	C10	451410-8	ERSATZROLLE BCL180Z neu	4				
	C20	268208-4	STIFT f. Ersatzrolle BCL180Z	4				
	C30	424096-1	GUMMILIPPE f. DÜSE BCL180Z	1				
A02	451240-7	Fugenduese		1				
A03	451241-5	Verlaengerungsrohr		1				
A04	451242-3	Halter		1				
A05B	***DC18RC	DC18RC FAST CHARGER		1				

Please order the parts with part number.

Print Date 10/9/2020