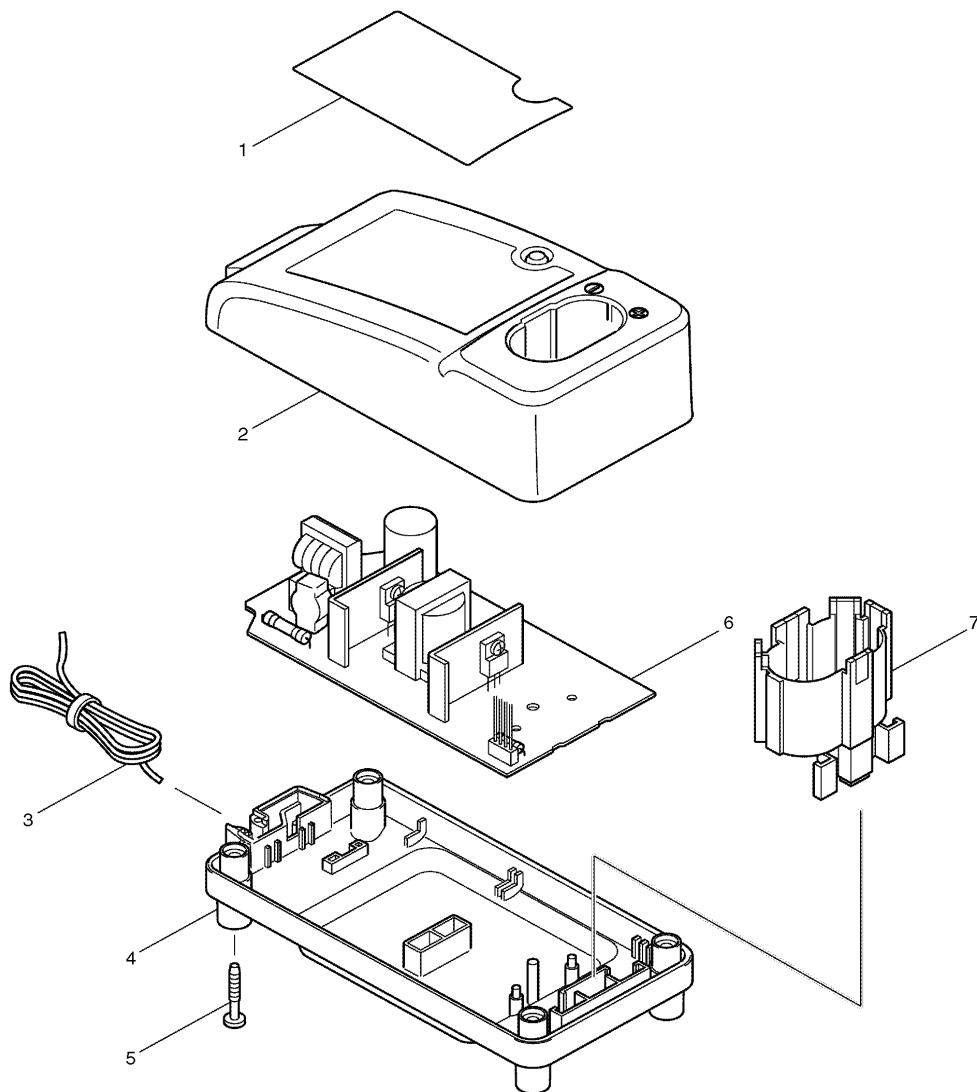


Bitte Typenschild beachten!



Modell DC1414 bzw. DC1414T

Pos.	*PG	Bestell-Nr.	Bezeichnung
001	12	861121-1	TYPENSCHILD DC1414T
002	24	153743-4	GEHAEUSE-OBERSCHALE
003	16	667985-9	ANSCHLUSSLEITUNG
004	20	418339-1	GEHAEUSE-UNTERSCHALE
005	3	265999-8	BLECHSCHRAUBE 4x25
006	57	631623-9	ELEKTRONIKBAUSTEIN
007	18	418477-9	BATTERIESCHACHT

Ersatzteile

(nicht in der Explosionszeichnung vorhanden)

- 647306-1 VARISTOR
- 652747-8 SICHERUNG 2,5A TRAEGE
- 652763-0 SICHERUNG

Modell DC1414F

Pos.	*PG	Bestell-Nr.	Bezeichnung
001	12	861107-5	TYPENSCHILD DC1414F
002	24	154439-0	GEHAEUSE-OBERSCHALE
003	16	667822-7	ANSCHLUSSLEITUNG
004	20	418346-4	GEHAEUSE-UNTERSCHALE
005	3	266350-5	BLECHSCHRAUBE 3,5x25
006	57	631633-6	ELEKTRONIK
007	18	418650-1	BATTERIESCHACHT

Ersatzteile

(nicht in der Explosionszeichnung vorhanden)

- 647326-5 VARISTOR
- 652773-7 SICHERUNG 2,5A TRAEGE

