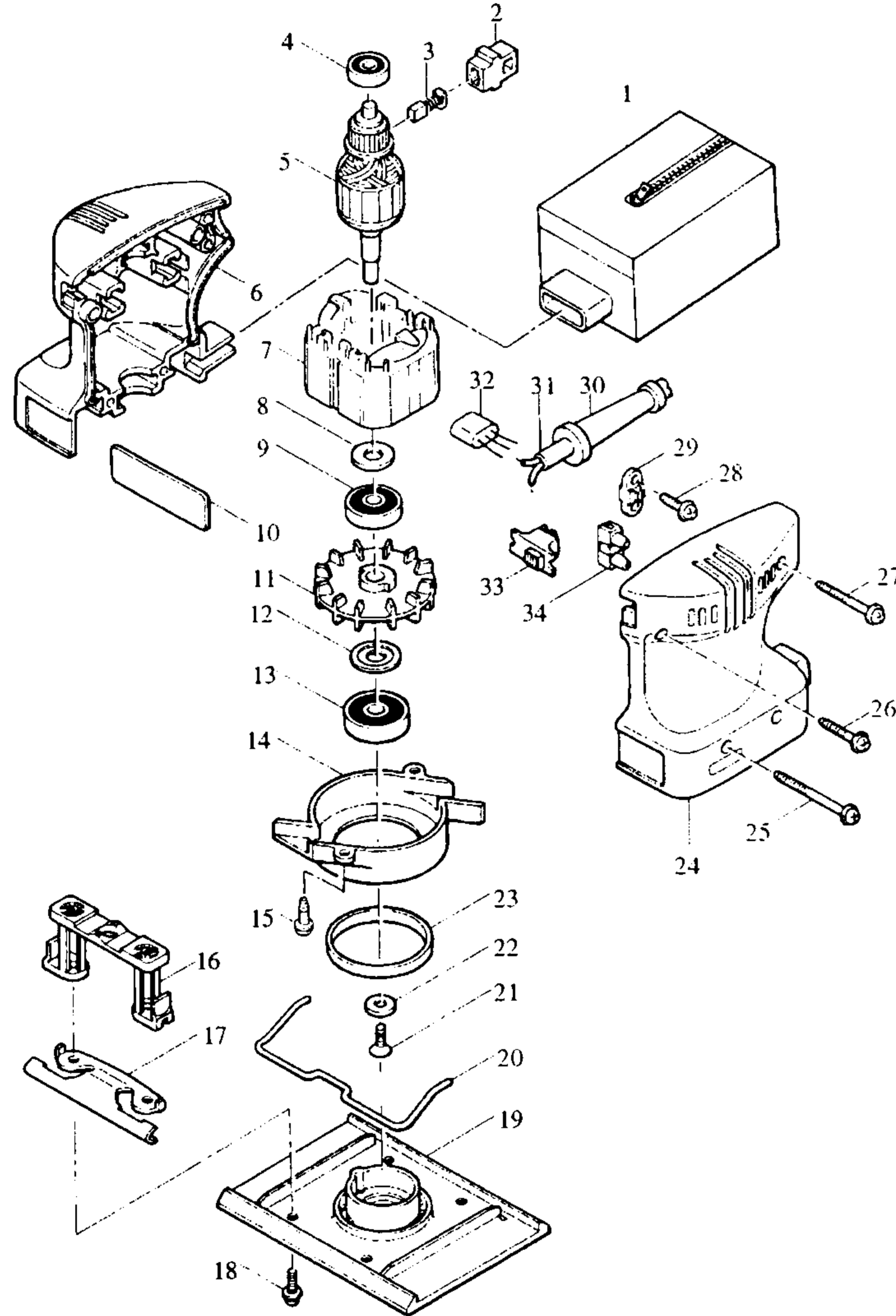


**Modell BO 4553  
Faust-Schwingschleifer  
mit Spannverschluß**

**Bestellnummern**

**Modell BO 4553**



- |                |                           |
|----------------|---------------------------|
| 1 Z 166027-1   | STAUBSACK                 |
| 2 E 643552-4   | KOHLEHALTER 5-8           |
| 3 E 191627-8   | KOHLEBÜRSTEN CB- 64       |
| 4 E 211021-9   | RILLENKUGELLAGER 607LLB   |
| 5 E 517083-8   | ANKER                     |
| 6 E 182777-0   | GEHÄUSE                   |
| 7 E 539319-5   | FELD                      |
| 8 E 253214-2   | SCHEIBE 9                 |
| 9 E 211092-6   | RILLENKUGELLAGER 629DDW   |
| 10 E E00102-9  | TYPENSCHILD               |
| 11 E 241658-8  | LÜFTERRAD 63              |
| 12 E 213051-6  | ISOLIERSCHEIBE 10         |
| 13 E 211066-7  | RILLENKUGELLAGER 6200LI.B |
| 14 E 410752-9  | STAUBABLEITBLECH          |
| 15 E 265871-4  | BLECHSCHRAUBE BT M4X16    |
| 16 E 414312-9  | GRUNDPLATTENHALTER        |
| 17 E 342986-5  | KLAMMER                   |
| 18 E 911118-1  | KOMBI-SCHRAUBE M4x12      |
| 19 E 151236-5  | GRUNDPLATTE               |
| 20 E 321869-2  | BÜGEL                     |
| 21 E 912117-6  | SENKSCHRAUBE M4X12        |
| 22 E 253825-3  | UNTERLAGSCHEIBE 6         |
| 23 E 262512-3  | GUMMRING 48               |
| 24 E 182777-0  | GEHÄUSE                   |
| 25 E 265872-2  | BLECHSCHRAUBE BT 4X50     |
| 26 E 265875-6  | BLECHSCHRAUBE BT 4X25     |
| 27 E 265876-4  | BLECHSCHRAUBE BT 4X40     |
| 28 E 266121-0  | BLECHSCHRAUBE PT 4X18     |
| 29 E 687063-9  | KABELKLEMMPLATTE          |
| 30 E 682502-4  | KNICKSCHUTZ 8-85          |
| 31 E P-12902   | ANSCHLUSSLEITUNG 2X1.00   |
| 32 E 645118-6  | KONDENSATOR               |
| 33 E 651606-3  | SCHALTER SS106A-7         |
| 34 E 654532-5  | LÜSTERKLEMME              |
| A01 Z 163355-5 | LOCHPLATTE                |

