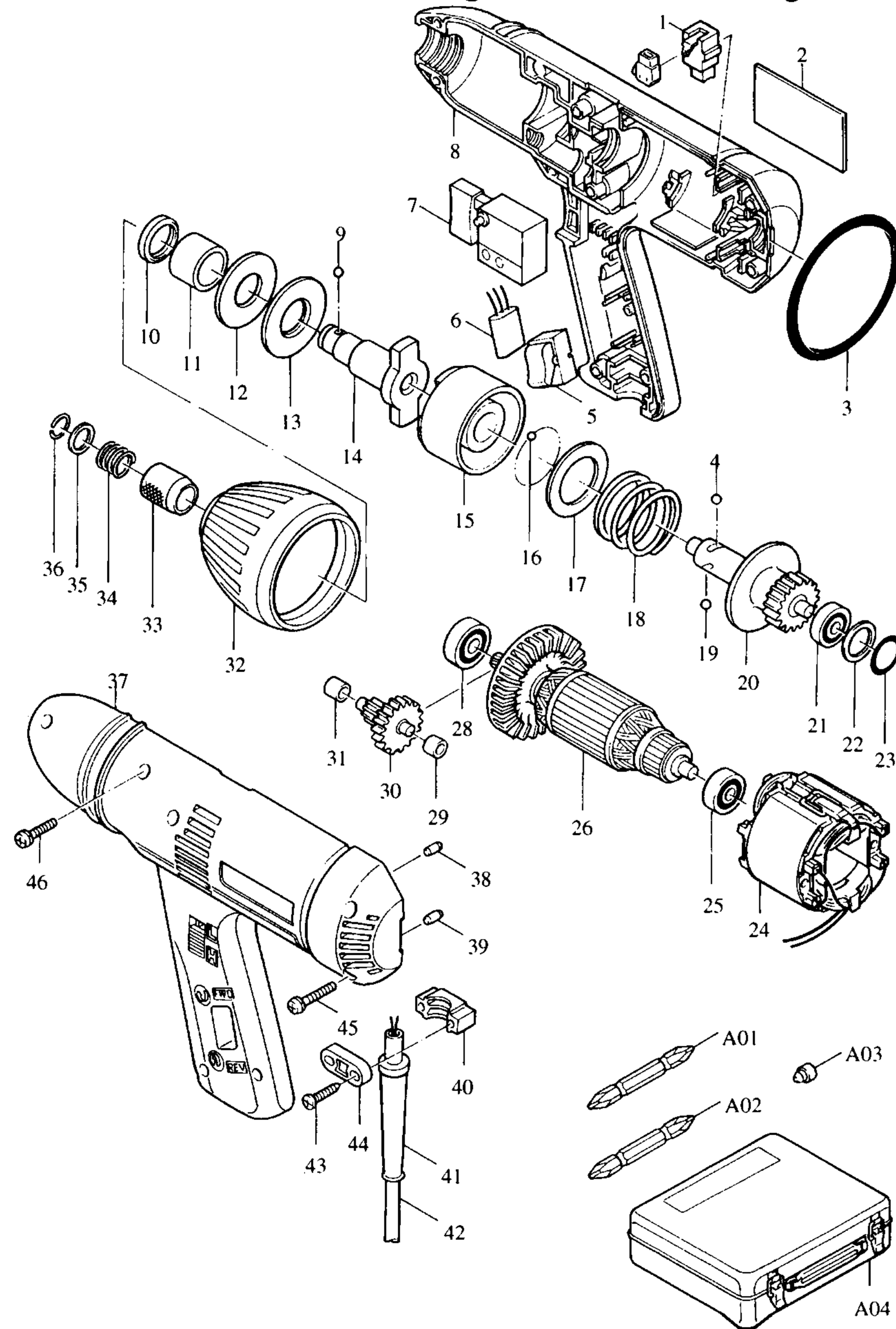


**Modell 6904 V**  
**2-Gang-Elektronik-Schlagschrauber**



**Bestellnummern**

**Modell 6904 V**

- |       |            |                                 |
|-------|------------|---------------------------------|
| 1 E   | 191950-1   | KOHLEBÜRSTEN CB-415             |
| 2 E   | 857035-0   | TYPENSCHILD                     |
| 3 E   | 213719-4   | O-RING 62                       |
| 4 E   | 216011-7   | KUGEL 5,6                       |
| 5 E   | 651556-2   | DREHRICHTUNGSSUMSCHALTER VLX11  |
|       | E 421460-7 | STAUBSCHUTZ                     |
| 6 E   | 645173-8   | KONDENSATOR                     |
| 7 E   | 651262-9   | ELEKTRONIKSCHALTER 106CV2       |
| 8 E   | 182811-6   | GEHÄUSE-SET                     |
| 9 E   | 216008-6   | KUGEL 4                         |
| 10 E  | 213257-6   | DICHTUNG 18                     |
| 11 E  | 257623-7   | HÜLSE 18                        |
| 12 E  | 261089-5   | GUMMISCHEIBE 18                 |
| 13 E  | 267054-2   | SCHEIBE 18                      |
| 14 E  | 134687-7   | WERKZEUGAUFNAHME KOMPLETT       |
| 15 E  | 322459-4   | HAMMER                          |
| 16 E  | 216008-6   | KUGEL 4                         |
| 17 E  | 267088-5   | SCHEIBE 28                      |
| 18 E  | 233079-8   | DRUCKFEDER 29                   |
| 19 E  | 216011-7   | KUGEL 5,6                       |
| 20 E  | 153232-9   | SPINDEL                         |
| 21 E  | 211092-6   | RILLENKUGELLAGER 629DDW         |
| 22 E  | 267106-9   | UNTERLAGSCHEIBE 18              |
| 23 E  | 213304-3   | O-RING 20                       |
| 24 E  | 633158-6   | FELD                            |
| 25 E  | 211026-9   | RILLENKUGELLAGER 627LLB         |
| 26 E  | 511928-2   | ANKER                           |
| 27    |            |                                 |
| 28 E  | 211051-0   | RILLENKUGELLAGER 609LLB         |
| 29 E  | 214017-9   | GLEITLAGER 5                    |
| 30 E  | 226108-4   | STUFENSTIRNRAD 16-38            |
| 31 E  | 214033-1   | GLEITLAGER 6                    |
| 32 E  | 421382-1   | GUMMIKAPPE                      |
| 33 E  | 322537-0   | WERKZEUGVERRIEGELUNG            |
| 34 E  | 233042-1   | DRUCKFEDER 14                   |
| 35 E  | 267101-9   | SCHEIBE 14                      |
| 36 E  | 231952-6   | SPRENGRING 12                   |
| 37 E  | 182811-6   | GEHÄUSE -SET                    |
| 38 E  | 263002-9   | GUMMISTIIFT 4                   |
| 39 E  | 263002-9   | GUMMISTIIFT 4                   |
| 40 E  | 687051-6   | KABELKLEMMPLATTENHALTER         |
| 41 E  | 682504-0   | KNICKSCHUTZ 10-85               |
| 42 E  | P-12902    | ANSCHLUSSLEITUNG 2X1,00         |
| 43 E  | 266121-0   | BLECHSCHRAUBE PT 4X18           |
| 44 E  | 687063-9   | KABELKLEMMPLATTE                |
| 45 E  | 911148-2   | KOMBI-SCHRAUBE M4X25            |
| 46 E  | 911138-5   | KOMBI-SCHRAUBE M4X20            |
| A01 Z | 784203-1   | DOPPEL KREUZSCHLITZEINSATZ 2-65 |
| A02 Z | 784209-9   | DOPPELKREUZSCHLITZEINSATZ 3-65  |
| A03 Z | 322279-6   | AUSGLEICHSPITZE                 |
| A04 Z | P-04101    | MULTI-WERKZEUGKOFFER            |