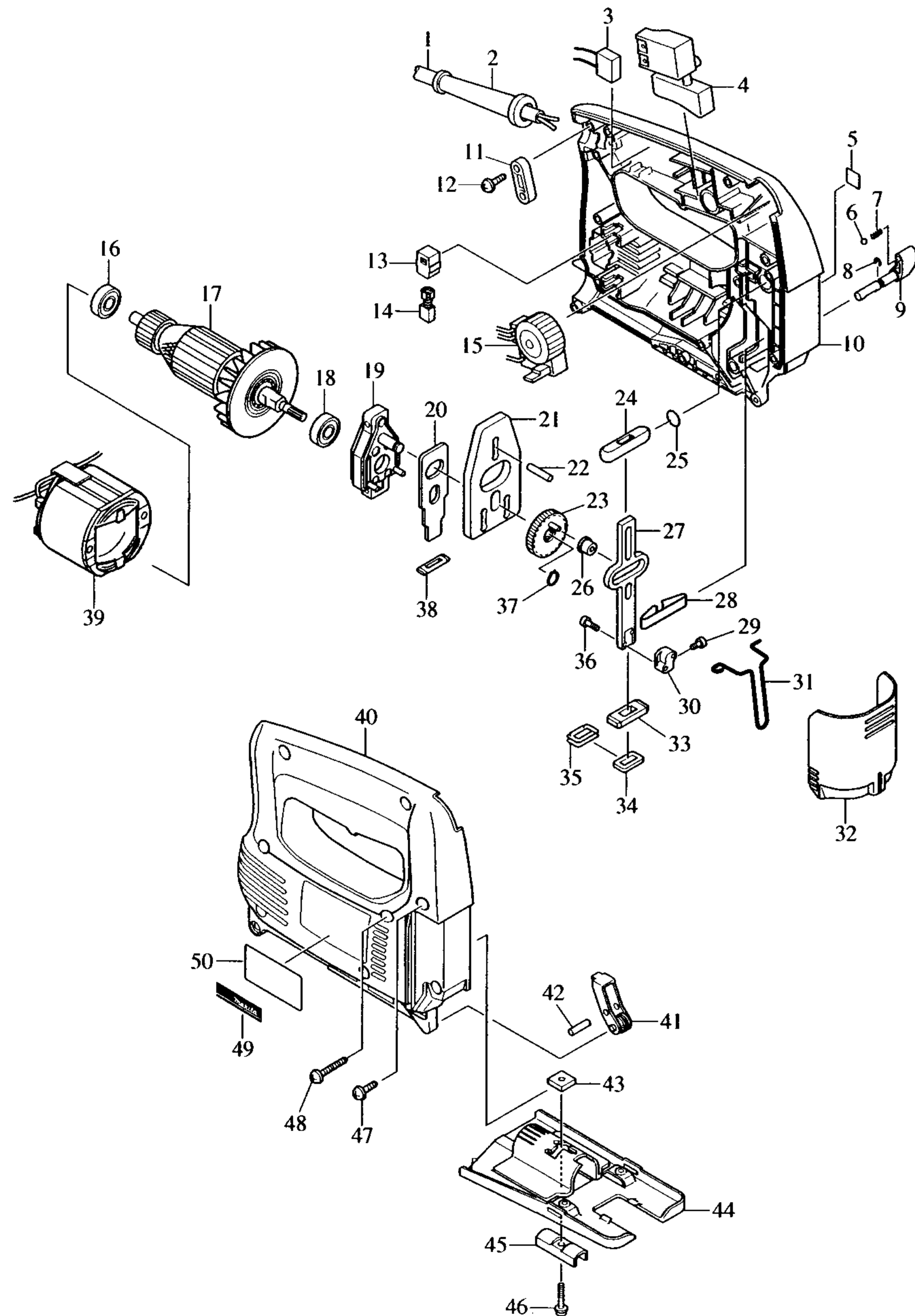


Modell 4324
Stichsäge



Modell 4324

Sonderzubehör
(nicht in der Zeichnung vorhanden)
- 792538-6 Sägeblatt B10
- 783201-2 Sechskantstiftschlüssel 13

Pos.	*PG	Bestell-Nr.	Bezeichnung
001	23	P-12902	ANSCHLUSSLEITUNG 2x1m
002	6	682502-4	KNICKSCHUTZ 8-85
003	10	645105-5	KONDENSATOR
004	19	651286-5	SCHALTER SGEL206C-5
005	1	816343-8	HINWEISSCHILD
006	2	216008-6	KUGEL 4
007	1	233151-6	DRUCKFEDER 4
008	1	961011-9	SICHERUNGSSCHEIBE 3-4
009	14	272239-7	HEBEL 18
010	34	183051-9	GEHÄUSE-SET INKL. 5, 40, 49
011	2	687063-9	KABELKLEMMPLATTE
012	1	265995-6	SCHRAUBE 4x18
013	5	643552-4	KOHLEBÜRSTENHALTER
014	17	191627-8	KOHLEBÜRSTEN CB-64
015	33	631266-7	ELEKTRONIK
016	18	210025-8	RILLENKUGELLAGER 627LLB
017	43	517268-6	ANKER INKL. 16, 18
018	18	210005-4	RILLENKUGELLAGER 608DDW
019	21	152600-3	LAGERSITZ
020	9	344683-9	DRUCKPLATTE
021	17	344614-8	AUSGLEICHGEWICHT
022	2	256254-9	STIFT 3
023	22	153260-4	STIRNRAD
024	5	313082-6	GLEITSTÜCK
025	1	213038-8	O-RING 5
026	1	257683-9	GLEITLAGER
027	18	344613-0	HUBSTANGE
028	3	232183-0	BLATTFEDER
029	1	922107-1	INNENSECHSKANTSCHRAUBE M4x8
030	18	313083-4	SÄGEBLATTHALTER
031	5	323748-0	SCHUTZBÜGEL
032	9	416476-5	BERÜHRUNGSSCHUTZ
033	3	313086-8	HUBSTANGENHALTER
034	1	423307-1	KUNSTSTOFFDICHTUNG
035	3	344686-3	DICHTUNG
036	1	266177-3	BLECHSCHRAUBE M3x10
037	1	961002-0	SICHERUNGSRING S-6
038	3	416703-0	STAUBDICHTUNG
039	25	633408-9	FELD
040	34	183051-9	GEHÄUSE-SET INKL. 5, 10, 49
041	15	152601-1	FÜHRUNGSROLLE
042	2	256117-9	STIFT 4
043	4	343540-8	DRUCKPLATTE
044	17	163397-9	GRUNDPLATTE
045	3	344685-5	HALTER
046	2	266178-1	INNENSECHSKANTSCHRAUBE
047	1	265995-6	SCHRAUBE 4x18
048	3	266053-1	SCHRAUBE 4x35
049	2	819063-3	FIRMENSCHILD
050	6	859816-8	TYPENSCHILD

*PG=Preisgruppe
Z=Zubehör

Modell 4324
November '98