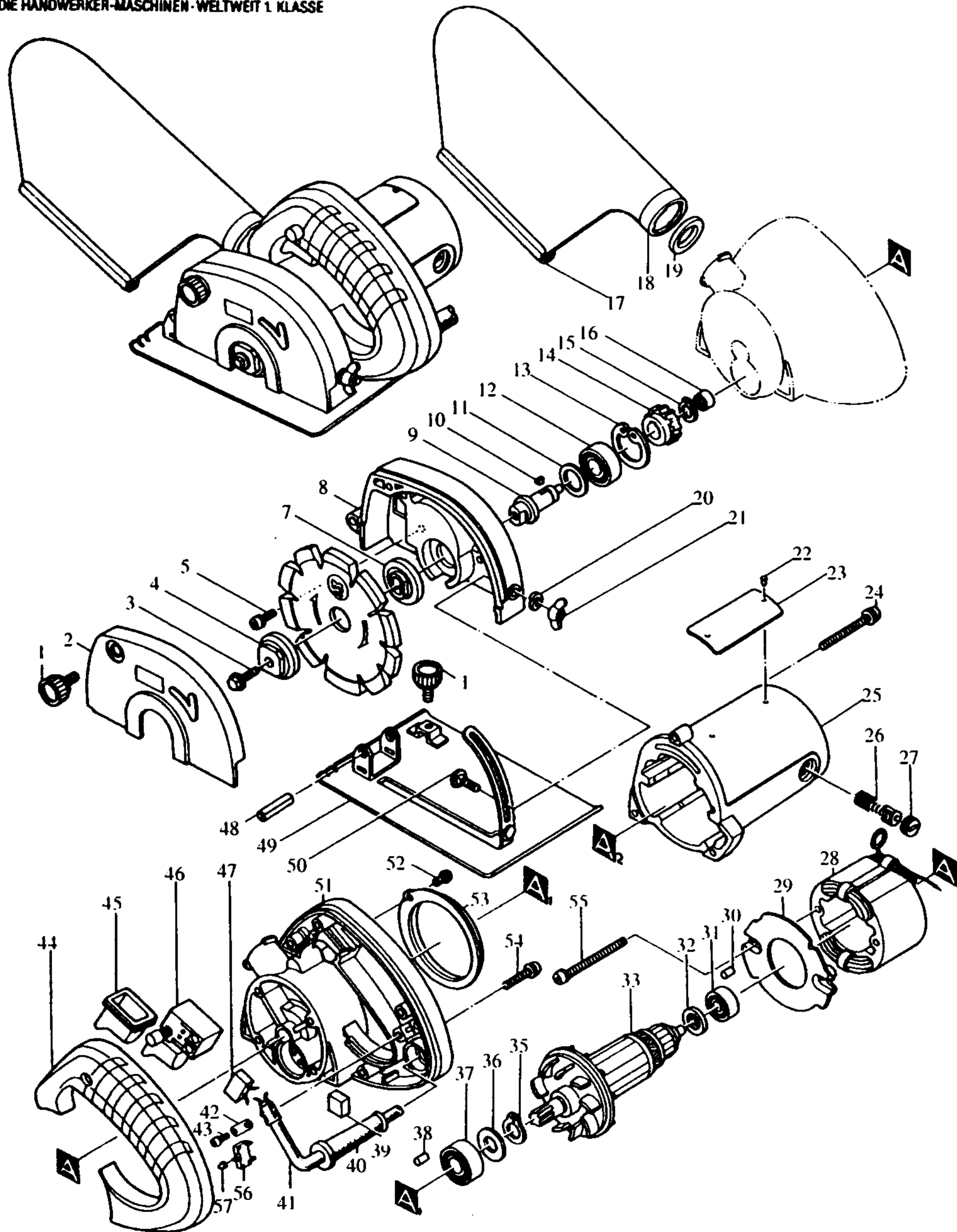


**Modell 4105 KB
Diamantschneider**



Bestellnummern

Modell 4105 KB

1 E	251812-6	SCHRAUBE M5X10	51 E	157540-0	GETRIEBEGEHÄUSE
2 E	155463-6	GEHÄUSEABDECKUNG	52 E	911113-1	KOMBI-SCHRAUBE M4X10
3 E	265226-3	SCHRAUBE M6X17	53 E	162097-8	RING
4 E	224081-2	SPANNSCHEIBE 36	54 E	911143-2	KOMBI-SCHRAUBE M4X22
5 E	911131-9	KOMBI-SCHRAUBE M4X18	55 E	911288-6	KOMBI-SCHRAUBE M5X65
6 E			56 E	652603-2	ÜBERLASTSCHUTZ
7 E	224080-4	AUFNAHMEFLANSCH	57 E	414288-0	ABDECKUNG
8 E	315360-0	GETRIEBEGEHÄUSE			
9 E	321383-8	SPINDEL			
10 E	254011-9	KEIL NR. 4			
11 E	253335-0	SCHEIBE 12			
12 E	211106-1	RILLENKUGELLAGER 6201LLB			
13 E	962151-6	SICHERUNGSRING R-32			
14 E	221692-4	STIRNRAD 40			
15 E	961052-5	SICHERUNGSRING S-12			
16 E	212019-9	NADELLAGER 79			
17 E	411301-5	VERSCHLUSSSCHIENE			
18 E	122191-8	STAUBSACK			
19 E	262018-1	GUMMIRING 26			
20 E	942151-2	FEDERRING 6			
21 E	934301-3	FLÜGELMUTTER M6			
22 E	953106-2	TYPENSCHILDBEFESTIGUNG 0-5			
23 E	854596-1	TYPENSCHILD			
24 E	911263-2	KOMBI-SCHRAUBE M5X40			
25 E	156300-7	MOTORGEHÄUSE			
26 E	181030-1	KOHLEBÜRSTEN CB-100			
27 E	643600-9	BÜRSTENKAPPE 6-10			
28 E	522533-0	FELD			
29 E	411902-9	FELDABDECKUNG			
30 E	263002-9	GUMMISTIIFT 4			
31 E	211031-6	RILLENKUGELLAGER 608LLB			
32 E	681613-2	ISOLIERSCHEIBE			
33 E	512923-5	ANKER INKL. 31, 32, 35-37			
34					
35 E	961052-5	SICHERUNGSRING S-12			
36 E	253748-5	UNTERLAGSCHEIBE 12			
37 E	211101-1	RILLENKUGELLAGER 6001LLB			
38 E	263002-9	GUMMISTIIFT 4			
39 E	685700-9	SCHAUMGUMMI			
40 E	682504-0	KNICKSCHUTZ 10-85			
41 E	P-12918	ANSCHLUSSLEITUNG 2X1,50			
42 E	687000-3	KABELKLEMMPLATTE			
43 E	911131-9	KOMBI-SCHRAUBE M4X18			
44 E	155921-2	GRIFFSCHALE			
45 E	421142-1	STAUBSCHUTZ			
46 E	651236-0	SCHALTER C2M-MIT			
47 E	645006-7	KONDENSATOR			
48 E	951222-4	SPANNSTIFT			
49 E	168089-5	SÄGETISCHPLATTE			
50 E	251919-8	SCHLOSSSCHRAUBE M6X20			