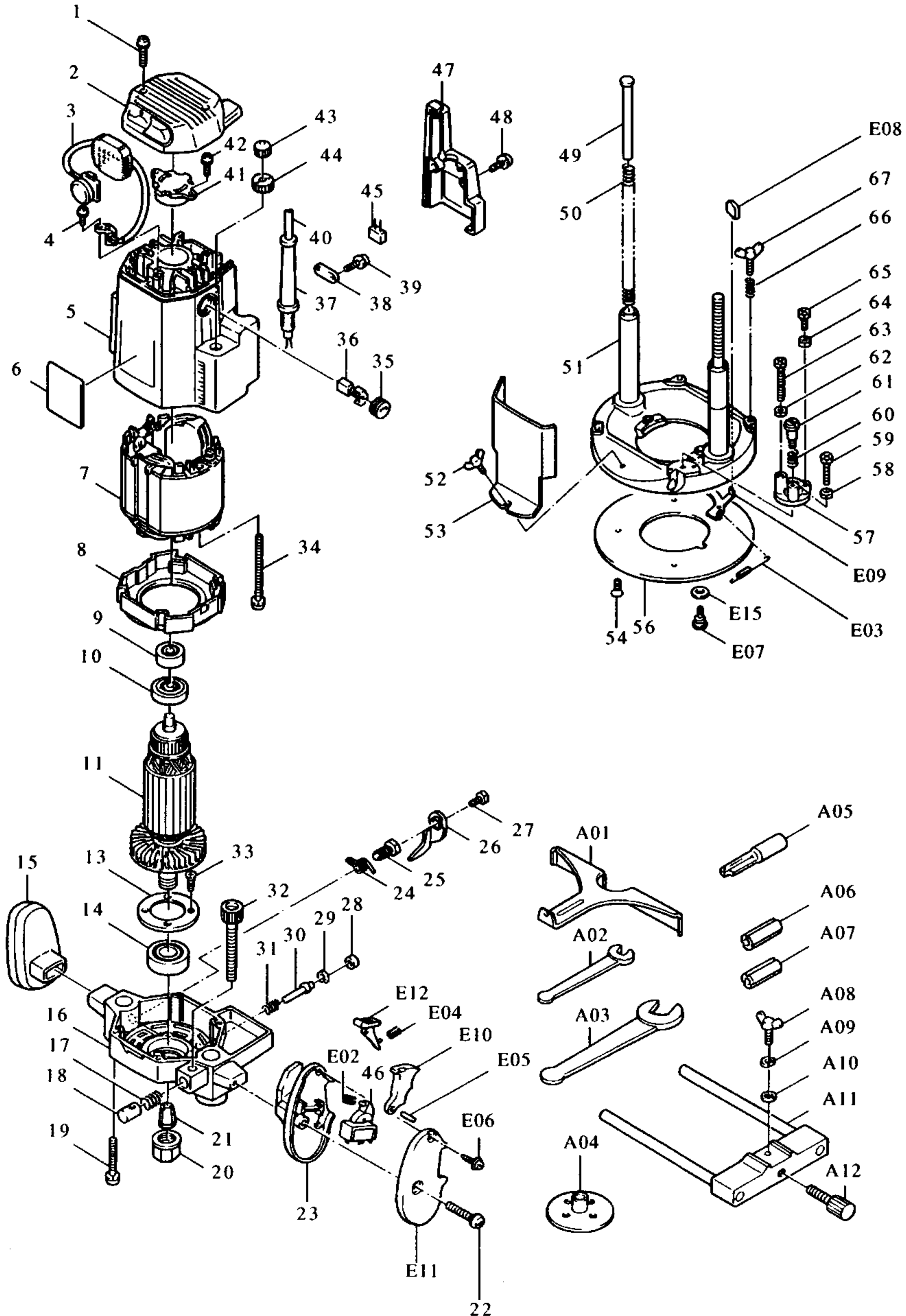


Modell 3612 C
Elektronische Oberfräse



Bestellnummern

Modell 3612 C

1 E	266112-1	BLECHSCHRAUBE PT 5X20	51 E	151407-4	GRUNDPLATTE
2 E	415067-9	MOTERGEHÄUSEABDECKUNG	52 E	924206-5	FLÜGELSCHRAUBE M5X10
3 E	631151-4	ELEKTRONIK	53 E	410128-0	BERÜHRUNGSSCHUTZ
4 E	266121-0	BLECHSCHRAUBE PT 4X18	54 E	912112-6	SENKSCHRAUBE M4X10
5 E	159650-9	MOTERGEHÄUSE	55		
6 E	857160-7	TYPENSCHILD	56 E	413063-1	GLEITPLATTE
7 E	636013-1	FELD	57 E	134205-1	REVOLVERANSCHLAG
8 E	415069-5	FELDABDECKUNG	58 E	931202-6	MUTTER M5
9 E	211056-0	RILLENKUGELLAGER 629LLB	59 E	925247-4	SCHRAUBE M5X28
10 E	681631-0	ISOLIERSCHEIBE	60 E	231231-2	DRUCKFEDER 12
11 E	516508-9	ANKER INKL. 9, 10	61 E	251423-7	SCHRAUBE M6
12			62 E	931202-6	MUTTER M5
13 E	285657-0	LAGERABDECKUNG	63 E	265336-6	SCHRAUBE M5X40
14 E	211301-3	RILLENKUGELLAGER 6004 LLB	64 E	931202-6	MUTTER M5
15 E	415070-0	GRIFF LINKS	65 E	265333-2	SCHRAUBE M5X16
16 E	150443-7	MOTORLAGERSCHILD	66 E	231240-1	DRUCKFEDER 7
17 E	231142-1	DRUCKFEDER 10	67 E	924216-2	FLÜGELSCHRAUBE M5X15
18 E	323559-3	GEWINDEBOLZEN	A01 Z	342428-9	PARALLELANSCHLAG
19 E	911263-2	KOMBI-SCHRAUBE M5X40	A02 Z	781213-9	EINMAULSCHLÜSSEL SW 8
20 E	763629-0	SPANNMUTTER	A03 Z	781210-5	EINMAULSCHLÜSSEL SW 24
21 Z	763628-2	SPANNZANGE 12mm	A04 Z	164835-4	FÜHRUNGSHÜLSE 16
22 E	911366-2	KOMBI-SCHRAUBE M6X45 LS	A05 Z	793060-6	NUT-FRÄSER 12mm
23 E	415407-1	GRIFF RECHTS	A06 Z	763804-8	SPANNHÜLSE 8mm
24 E	231618-8	SPIRALFEDER 15	A07 Z	763801-4	SPANNHÜLSE 6mm
25 E	266015-9	GEWINDESTIFT M10	A08 E	924311-8	FLÜGELSCHRAUBE M6X12
26 E	344097-2	HEBEL	A09 E	942151-2	FEDERRING 6
27 E	265269-5	SCHRAUBE M5X12	A10 E	941151-9	UNTERLAGSCHEIBE 6
28 E	286235-9	KAPPE 11	A11 Z	122256-6	FÜHRUNGSHALTER
29 E	962062-5	SICHERUNGSRING R-12	A12 E	251830-4	RÄNDELSCHRAUBE M10X34
30 E	256606-4	ARRETIERSTIFT 6	E01 Z	192063-1	ABSAUGSTUTZEN
31 E	231037-8	DRUCKFEDER 7	E02 E	231372-4	DRUCKFEDER 5
32 E	251861-3	GEWINDESTIFT M10X77	E03 E	231794-8	ZUGFEDER 4
33 E	912121-5	SENKSCHRAUBE M4X14	E04 E	233024-3	DRUCKFEDER 4
34 E	911936-7	KOMBI-SCHRAUBE M5X80	E05 E	256221-4	STIFT 3
35 E	643700-5	BÜRSTENKAPPE 7-18	E06 E	266121-0	BLECHSCHRAUBE PT 4X18
36 E	191953-5	KOHLEBÜRSTEN CB-203	E07 E	266016-7	SCHRAUBE M5X10
37 E	682505-8	KNICKSCHUTZ 10-90	E08 E	286239-1	KAPPE 14
38 E	687054-0	KABELKLEMMPLATTE	E09 E	344098-0	ARRETIERPLATTE
39 E	266121-0	BLECHSCHRAUBE PT 4X18	E10 E	415158-6	SCHALTHEBEL
40 E	P-12918	ANSCHLUSSLEITUNG 2X1,50	E11 E	415408-9	GRIFFSCHALE
41 E	316499-2	LAGERSITZ	E12 E	415411-0	SCHALTERENTRIEGLUNG
42 E	266121-0	BLECHSCHRAUBE PT 4X18	E13		
43 E	252625-8	SCHRAUBKAPPE M10	E14		
44 E	410129-8	RÄNDELMUTTER M10	E15 E	253811-4	UNTERLAGSCHEIBE 5
45 E	645173-8	KONDENSATOR			
46 E	651419-2	SCHALTER ALD164			
47 E	415409-7	ABDECKUNG			
48 E	266121-0	BLECHSCHRAUBE PT 4X18			
49 E	314062-5	FÜHRUNGSTANGE			
50 E	231329-5	DRUCKFEDER 11			