



NEU
JETZT
MIT BESETZT
ANZEIGE

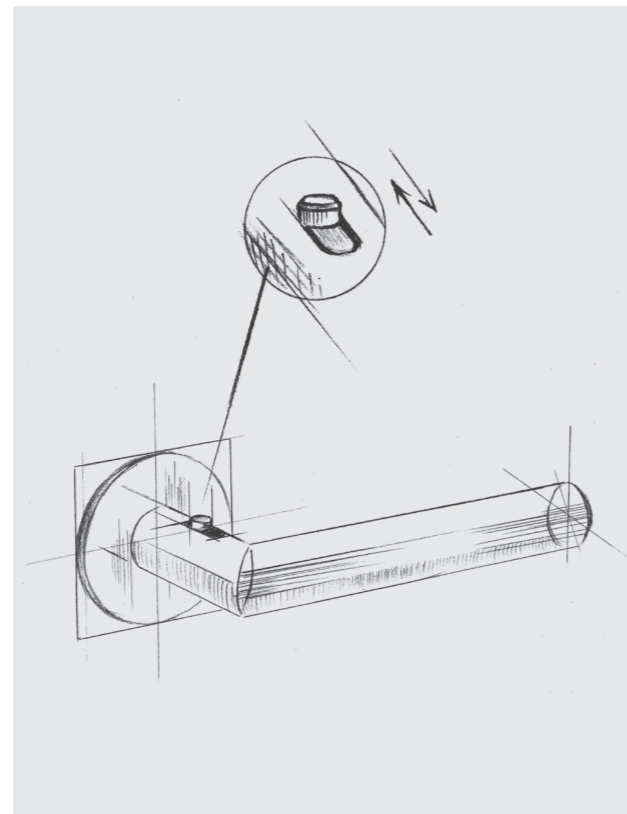


smart2lock
by GRIFFWERK

DER GRIFF, DER BEIDES KANN.

SCHLIESSEN.
UND ABSCHLIESSEN.

HÖCHSTES ENGINEERING. VOLLENDETE PERFEKTION.



„Kundenbedürfnisse verstehen und innovativ beantworten. Das steht im Zentrum unseres Denkens und Handelns. Gemeinsam als Team streben wir stets ein ganz bestimmtes Ziel an: die perfekte Symbiose aus Funktionalität und Ästhetik. Denn nur so kann Außergewöhnliches entstehen, das unser Leben schöner und zugleich komfortabler macht.“

Matthias Lamparter
Geschäftsführender Gesellschafter der GRIFFWERK GmbH

NEUE TÜRÄSTHETIK. CLEVERE TECHNIK.



INNOVATIVE SCHLIESSTECHNIK TRIFFT FLÄCHENBÜNDIGE OPTIK.

smart2lock steht für die perfekte Kombination von intelligenter Schließtechnik mit puristischem Design. Alle Türbeschläge lassen sich mit nur einer Hand verriegeln und öffnen. Und da die Schließmechanik im Griff integriert ist, wird keine Schlüsselrosette mehr benötigt.



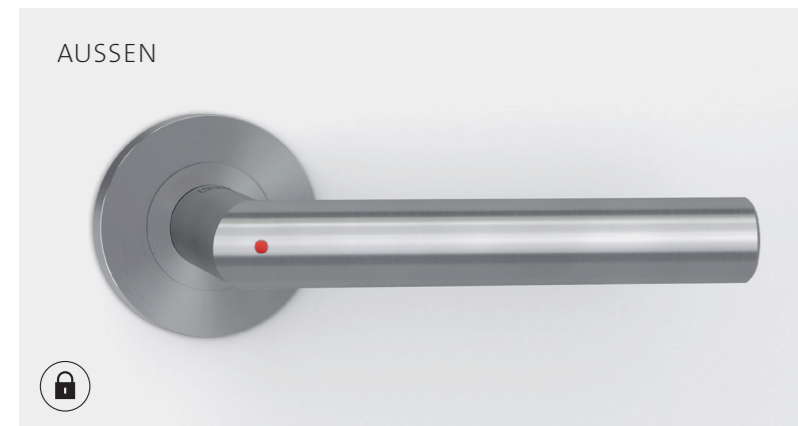
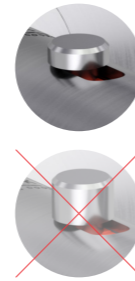
**Die neue Türästhetik.
Ohne Schlüsselrosette.**

DIE NÄCHSTE GENERATION.

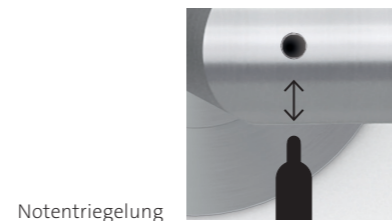
VERBESSERTE TECHNIK – KOMFORTABLERE BEDIENUNG.



NEU DEZENTERER VERSCHLUSSRIEGEL
Gewohnt komfortable 1-Hand-Bedienung mit noch unauffälligerem Verschlussriegel.



NEU BESETZT ANZEIGE AUSSEN
Sofort sehen ob die Tür abgeschlossen ist durch roten Punkt mit **integrierter Notentriegelung**. Entriegelung durch spitzen Gegenstand (z.B. Kugelschreiber).



Bestehende Schlüsselrosetten können mit einer Blindrosette ersetzt werden.

EINFACH MAL FÜR SICH SEIN.

UNGESTÖRT MIT EINEM KLICK.



SCHLAFZIMMER



BAD



HOME OFFICE



JUGENDZIMMER

SMART2LOCK VORTEILE AUF EINEN BLICK

- _ ungestört mit einem Klick – Privatsphäre für jeden Raum
- _ komfortable 1-Hand-Bedienung
- _ integrierte Schließtechnik
- _ neue Türästhetik ohne Schlüsselrosette
- _ einfache Notentriegelung
- _ kompatibel mit jedem Standard-Einsteckschloss

PRODUKTÜBERSICHT

PASSEND FÜR JEDE TÜR UND JEDES HAUS.

Gleich zehn neue smart2lock Türgriffe erweitern unser smart verriegelbares Sortiment.

Wählen Sie den passenden Griff zur Architektur in der gewünschten Technik: Klipp, Schraub oder PIATTA S.



PIATTA S ermöglicht mit ihrer schlichten Formensprache eine flächenbündige Optik.

Und setzt neue Maßstäbe in Sachen Türästhetik.



KLIPPTÉCHNIK ist durch ihre Klippnocken ideal für einfache Schnellmontage geeignet. Die Unterkonstruktion besteht hier aus hochwertigem Kunststoff. Alle Griffe erfüllen die Anforderungen laut DIN EN 1906 GK3.



SCHRAUBTECHNIK besticht durch höchste Präzision und überzeugt durch eine komplett aus Metall verarbeitete Unterkonstruktion. Die Verschraubung ist unsichtbar integriert und erfüllen die Anforderungen laut DIN EN 1906 GK3.





Weitere Produktinformationen
auf GRIFFWERK.DE

