

Montageanleitung /

Set Planeo 120 4m(G) Comfort

Assembly instructions

Set Planeo 120 4m(G) Comfort

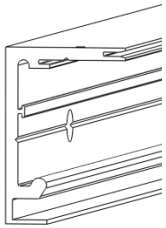
Änderungen vorbehalten
subject to alterations

10-2013

Türgewicht: max. 80kg
Door weight: max. 80kg



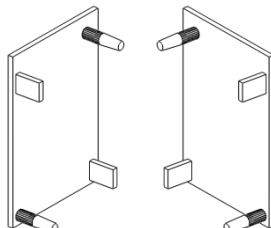
Stückliste: list of parts:



1x

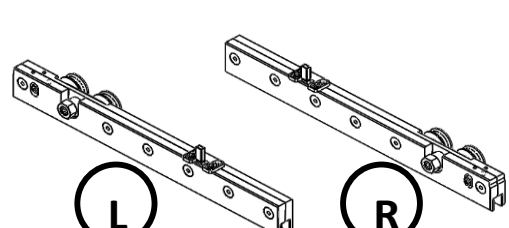


1x



1x

1x

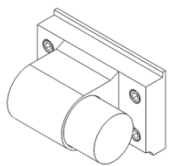


L

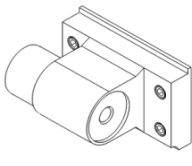
2x

R

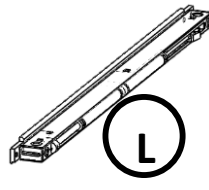
2x



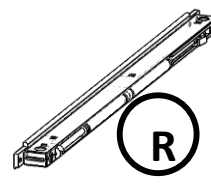
2x



2x



2x



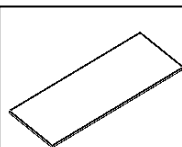
2x



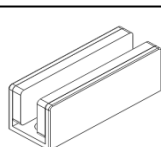
M3x8
8x



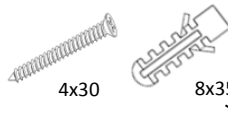
1x



2x



2x

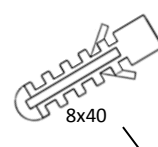


4x30

8x35

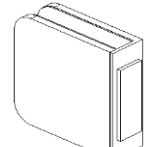
4x

4x



8x40

11x



2x

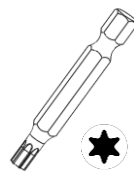


11x

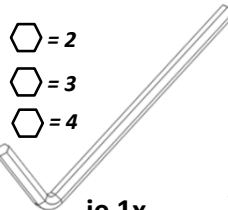


M4x5

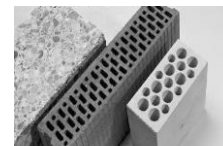
5x



1x

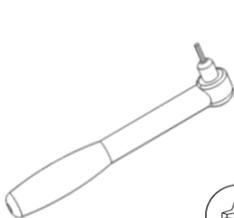


je 1x

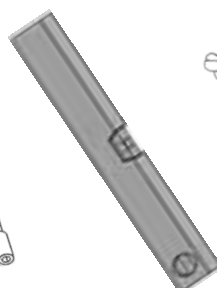


Befestigungsmaterial ist nur für die dargestellten
Mauerwerke geeignet. Für andere Untergründe bitte
geeignete Befestigungsmaterial selbst wählen.
Fixing material is only suitable for the walls in the picture.
Please select the matching fixing material for other walls.

Nicht enthalten / not included / extra !



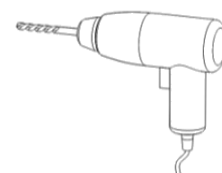
6mm

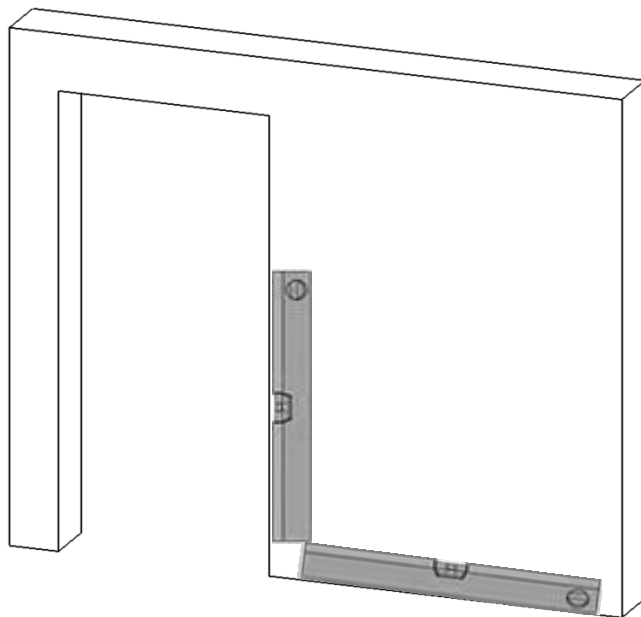
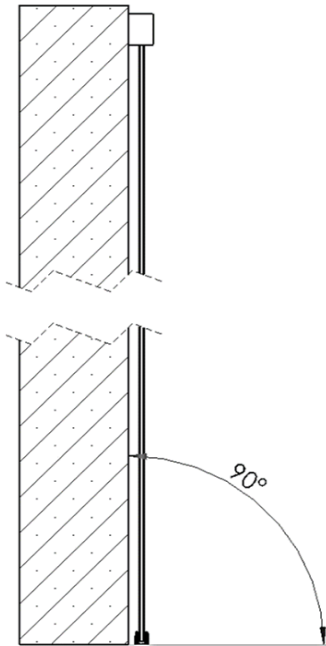
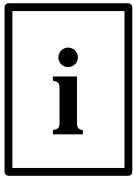


ø8mm

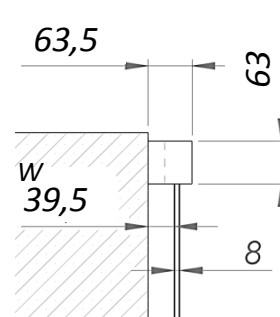
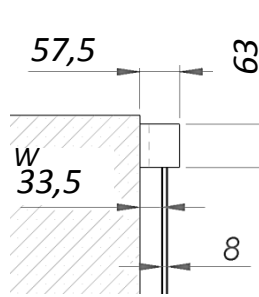
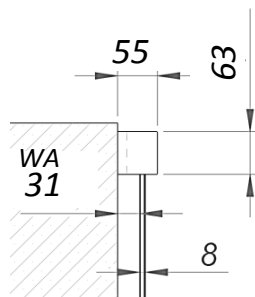
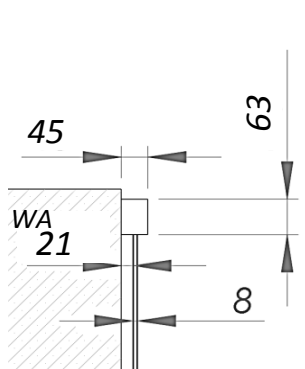
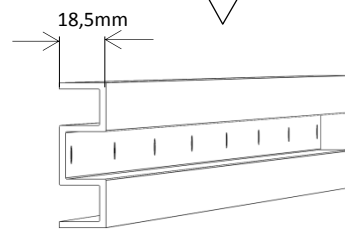
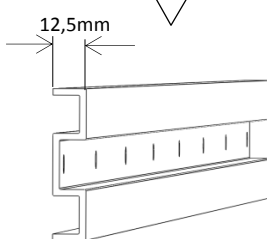
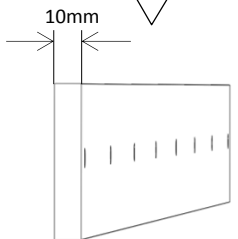


ø6mm

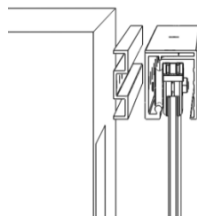


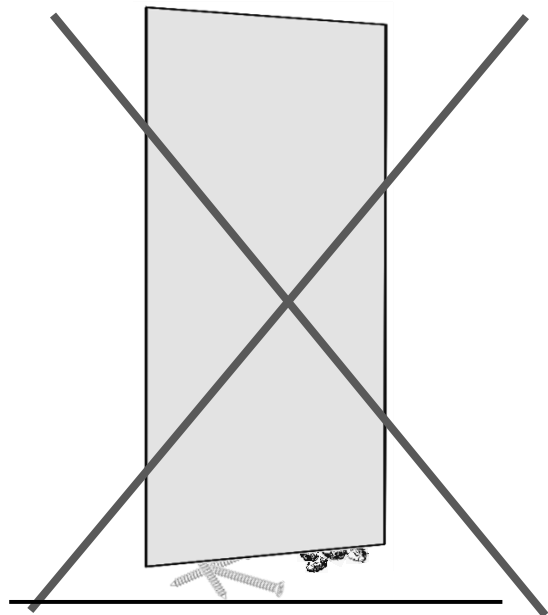
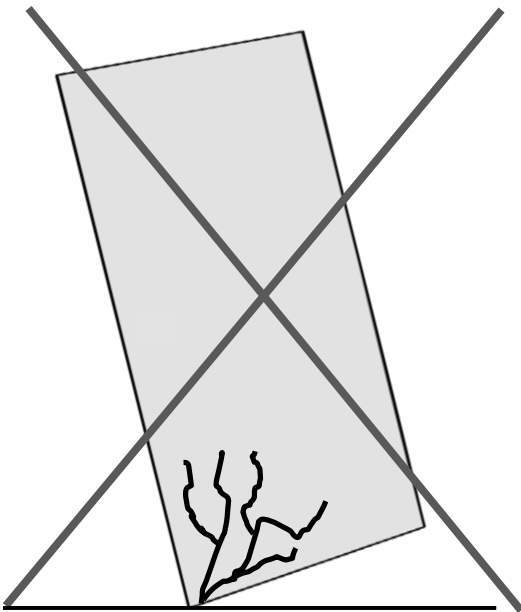
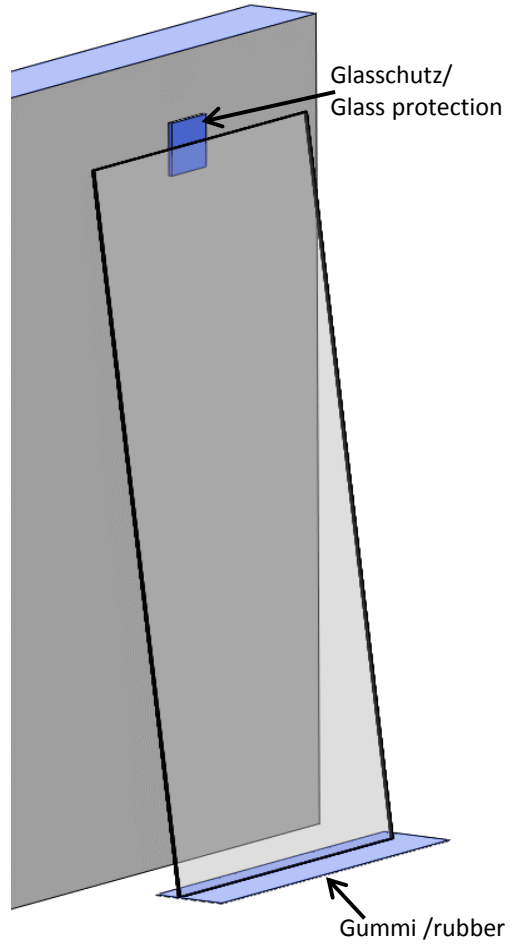
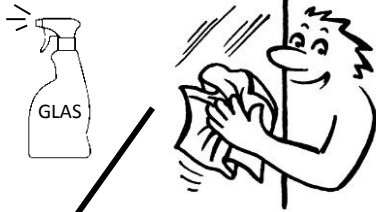
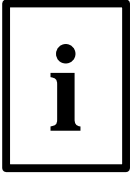


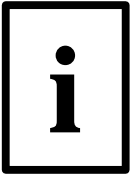
Nicht enthalten / not included / extra !



WA: Wandabstand = Wand bis Glasscheibe
WA: Wall distanz = wall to glass







Wandbefestigung/ wall fixing

BH = Bohrhöhe / drilling level

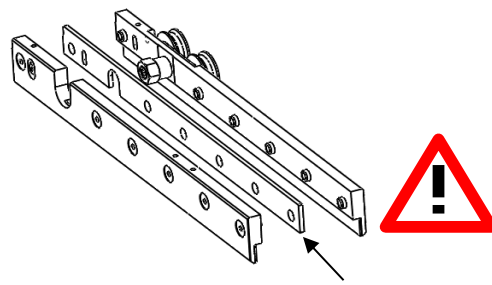
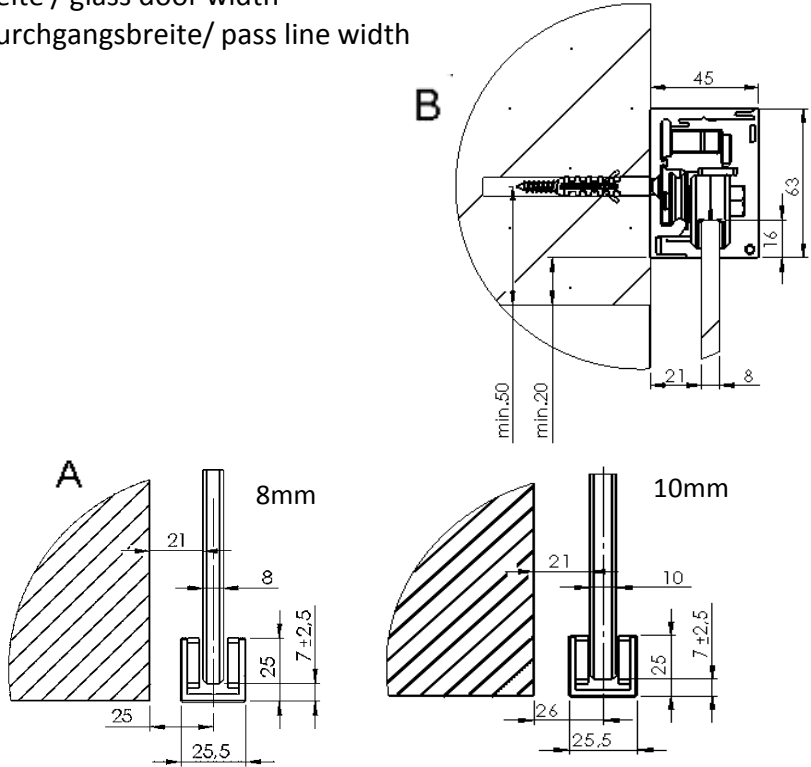
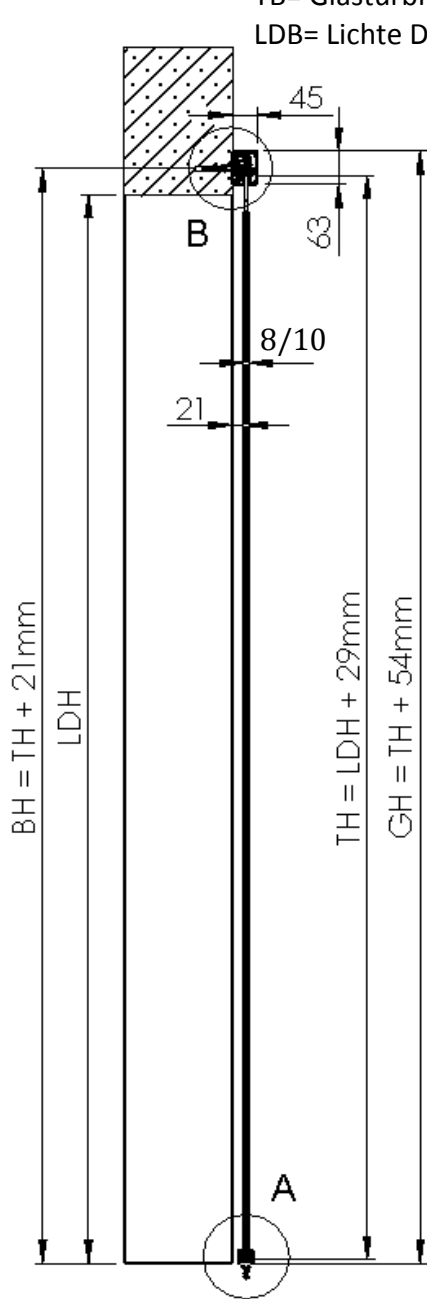
GH = Gesamthöhe / total height

TH = Glastürhöhe / door height

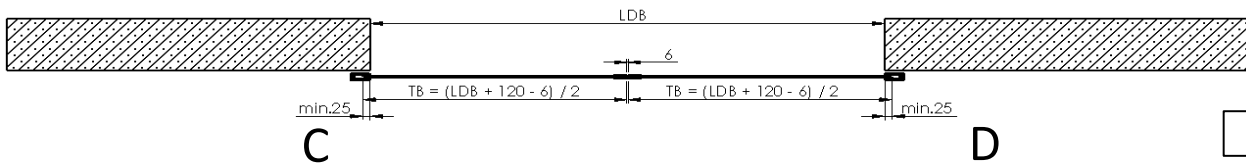
LDH = Lichte Durchgangshöhe / pass line height

TB= Glastürbreite / glass door width

LDB= Lichte Durchgangsbreite/ pass line width

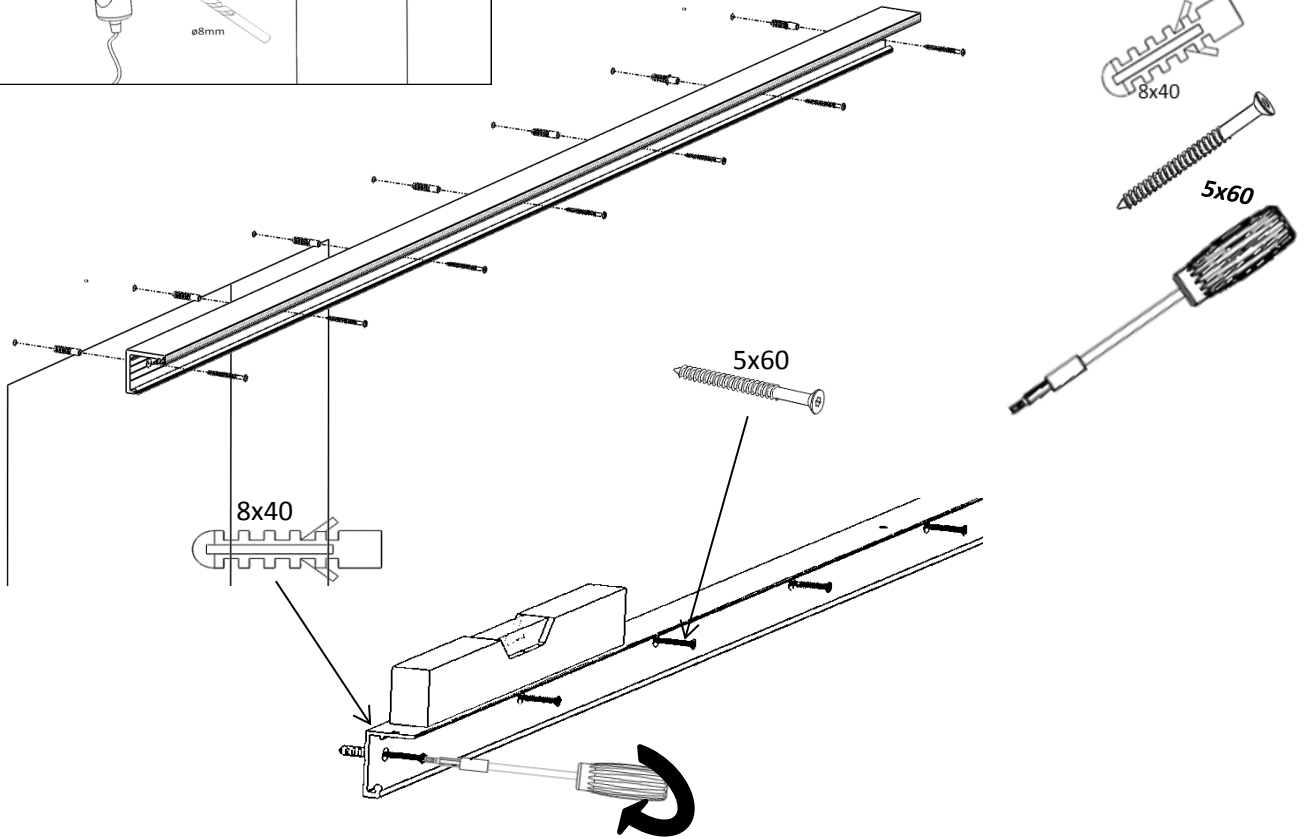
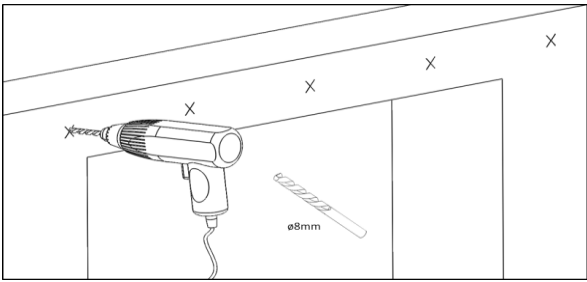
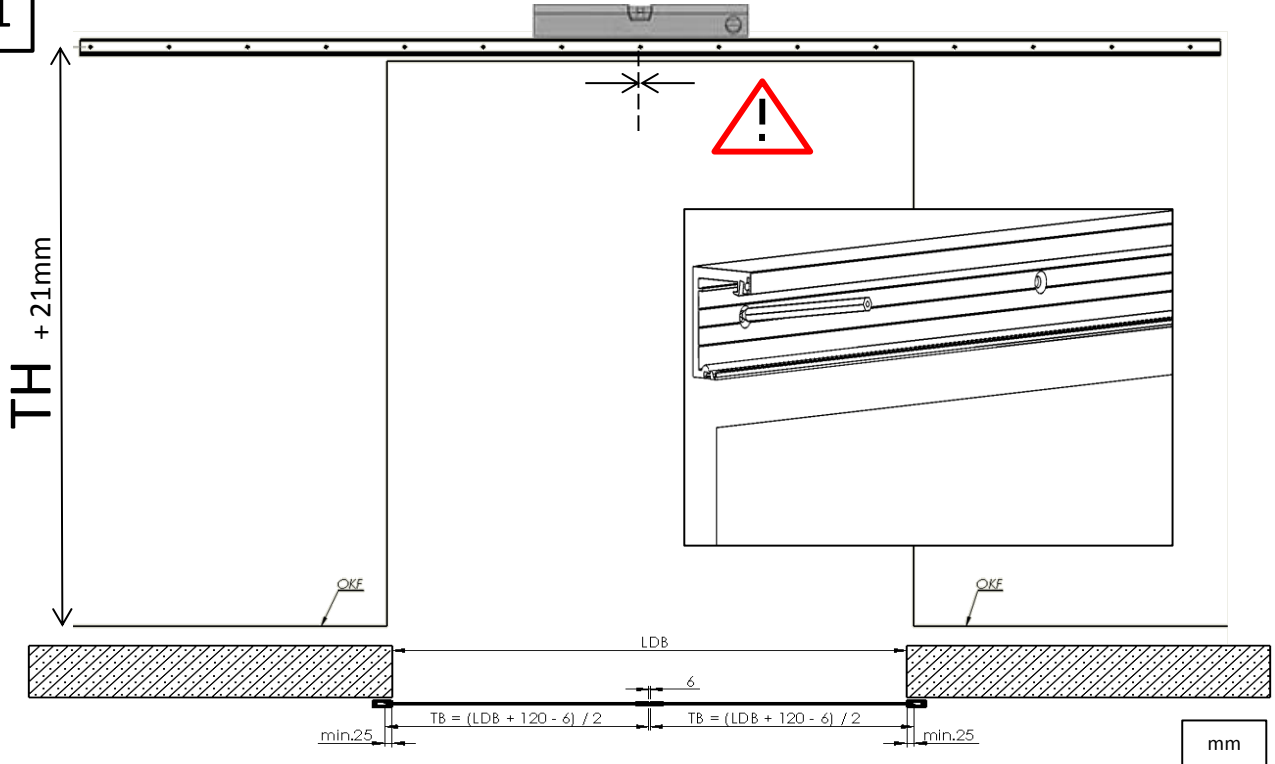


Für 10mm Glastür bitte den Adapter nutzen.
Please use the Adapter for 10 mm glass door.



mm

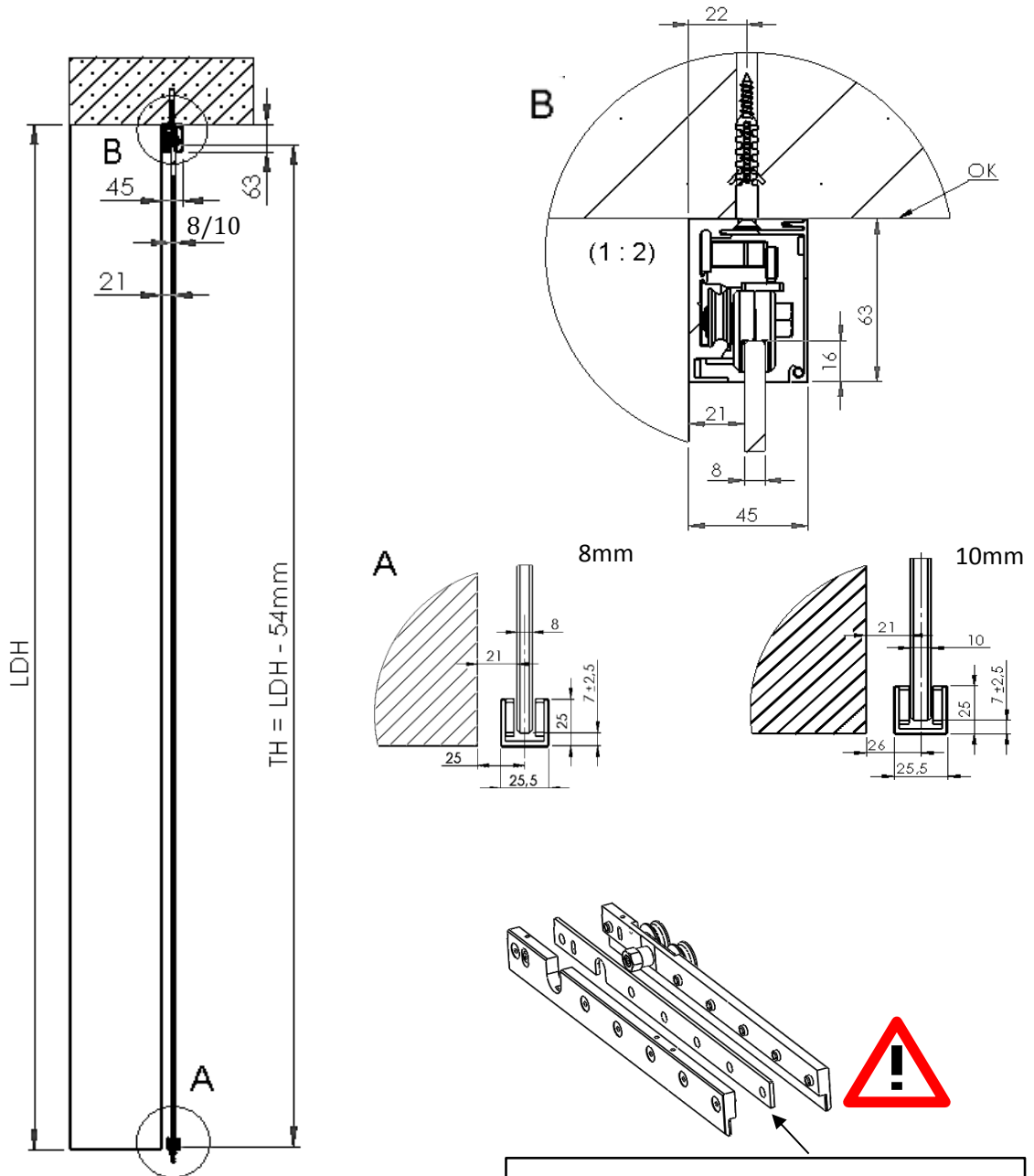
1.1



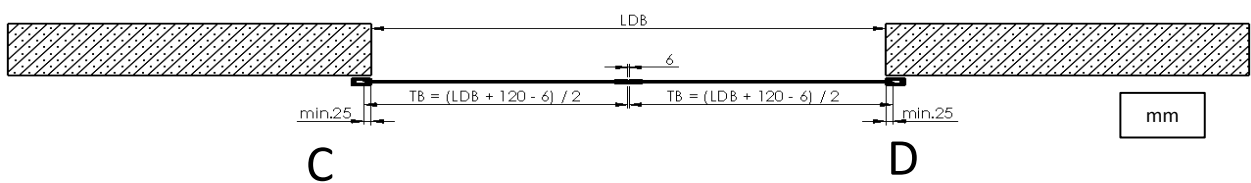


Deckenbefestigung/ ceiling fixing

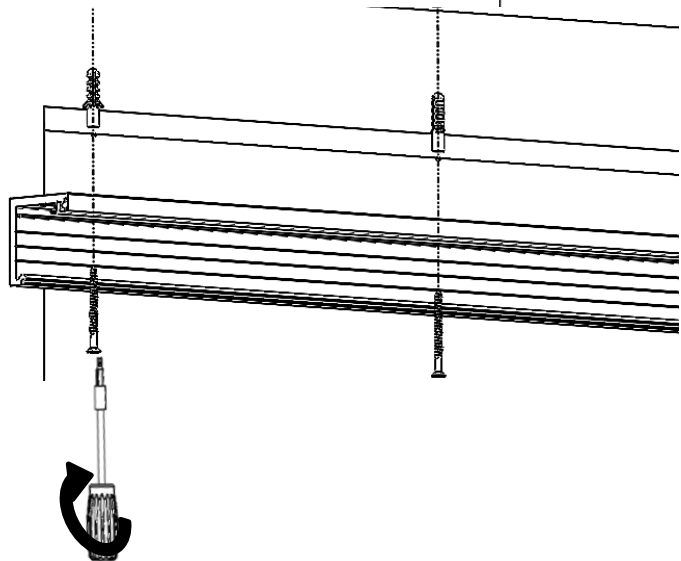
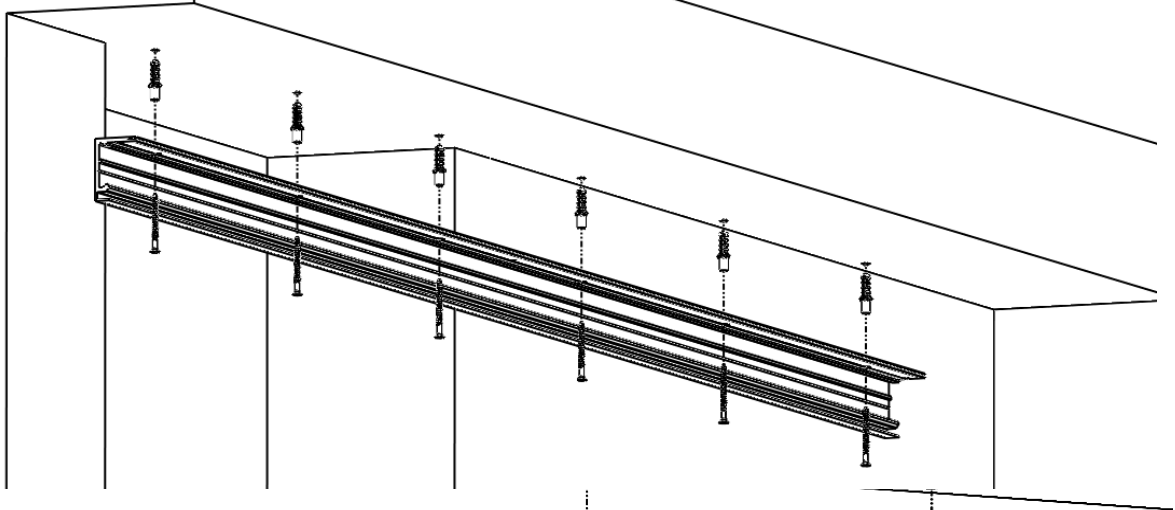
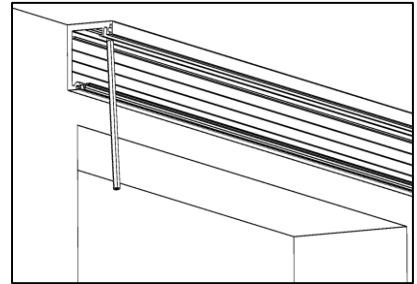
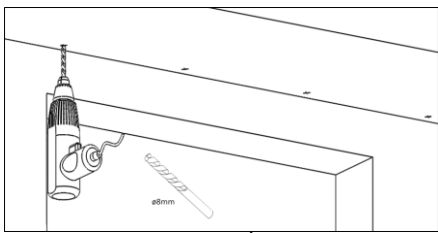
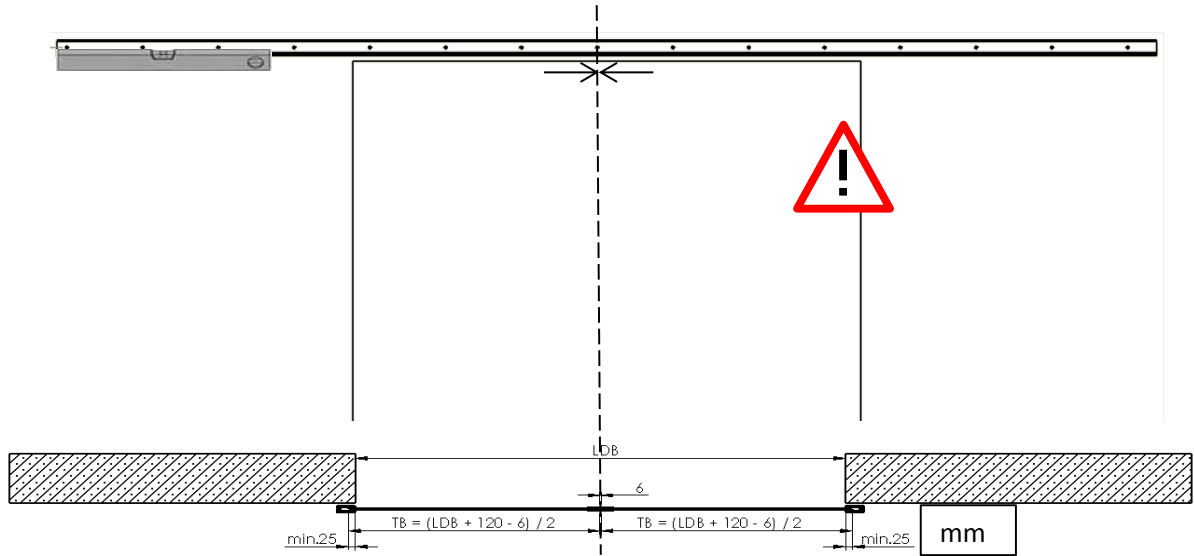
- BH = Bohrhöhe / drilling level
- GH = Gesamthöhe / total height
- TH = Glastürhöhe / door height
- LDH = Lichte Durchgangshöhe / pass line height
- TB= Glastürbreite / glass door width
- LDB= Lichte Durchgangsbreite/ pass line width



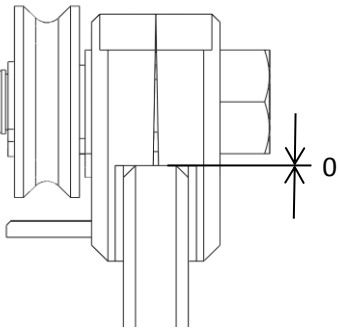
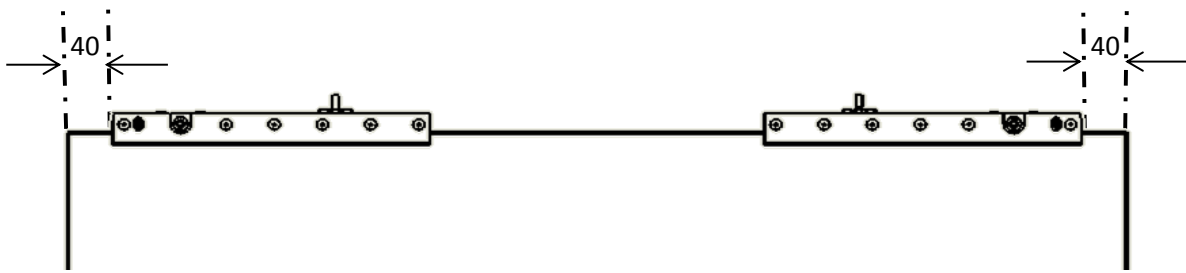
Für 10mm Glastür bitte den Adapter nutzen.
Please use the Adapter for 10 mm glass door.



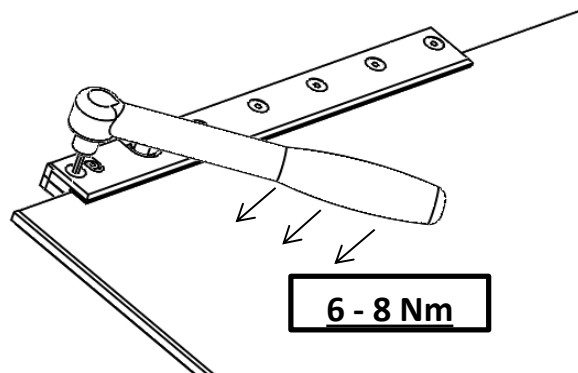
1.1



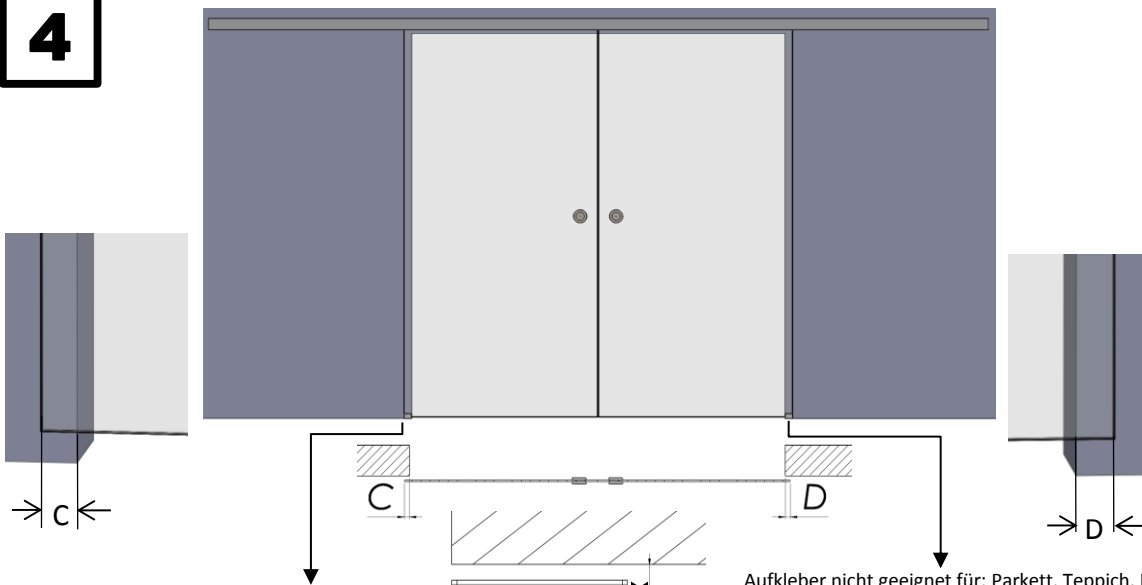
2



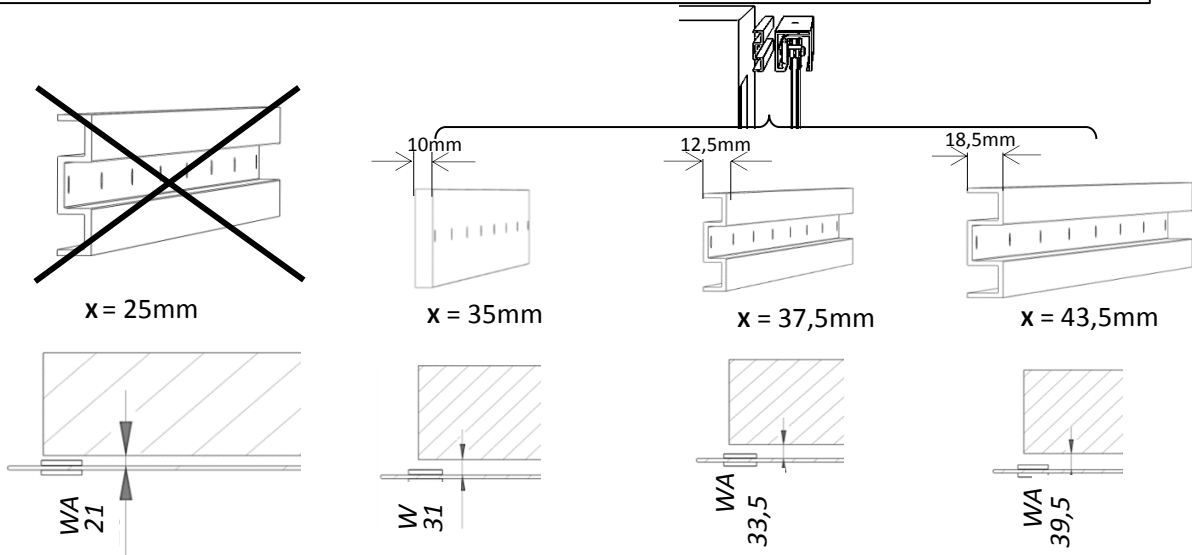
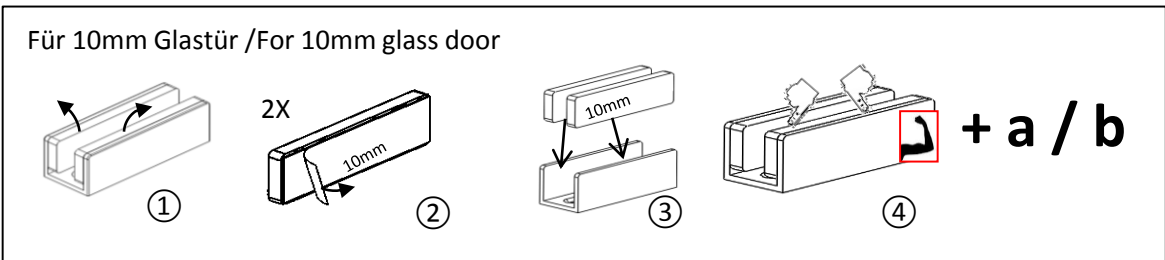
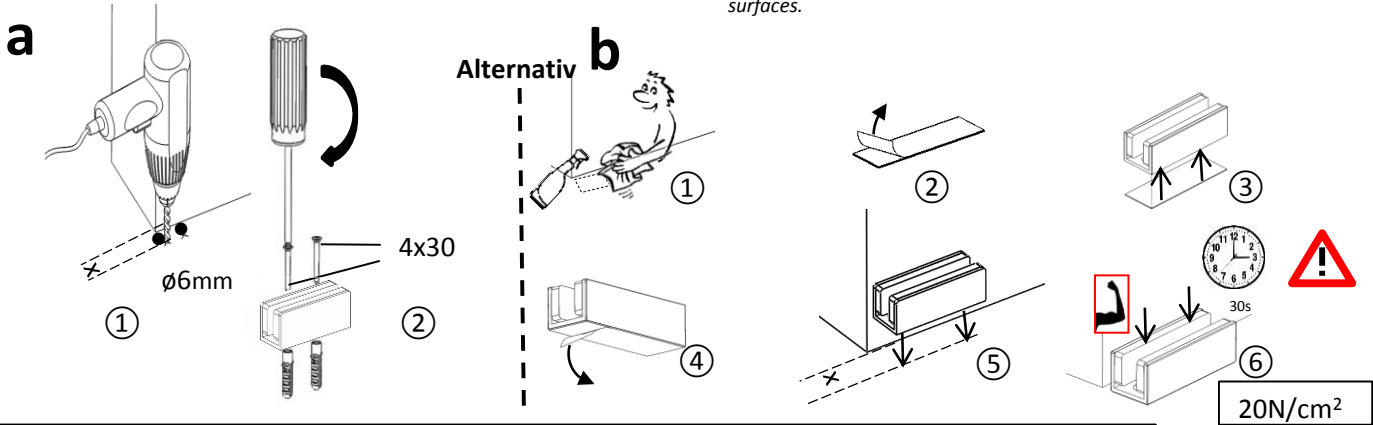
3



4

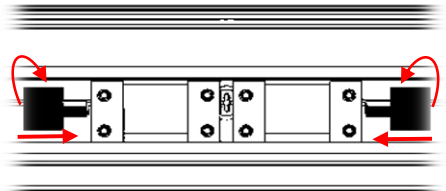
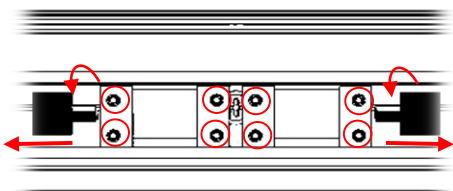
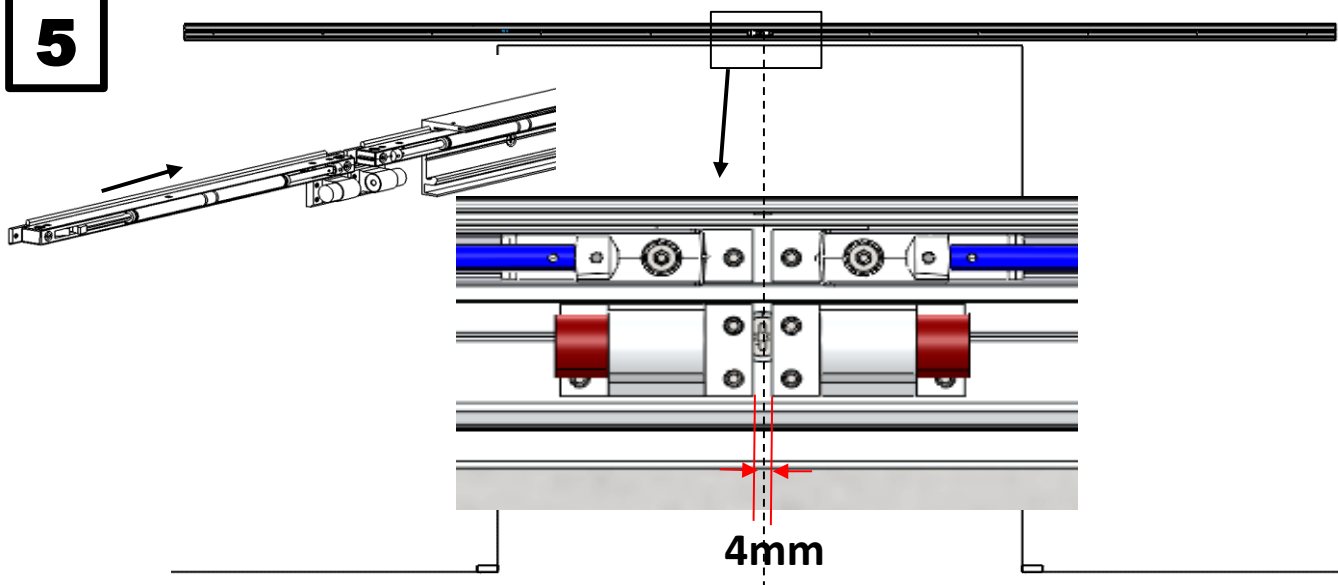


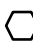
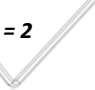
Aufkleber nicht geeignet für: Parkett, Teppich, Naßräume und unebene Oberfläche.
 Stickers not suitable for: parquet, carpet, wetroom and uneven surfaces.



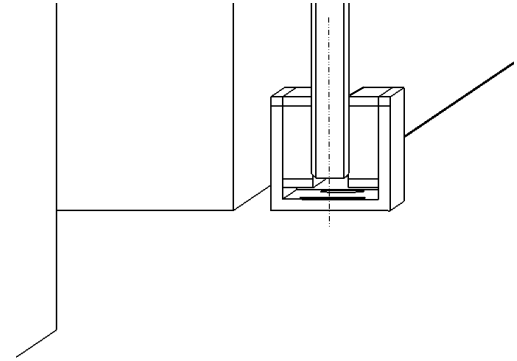
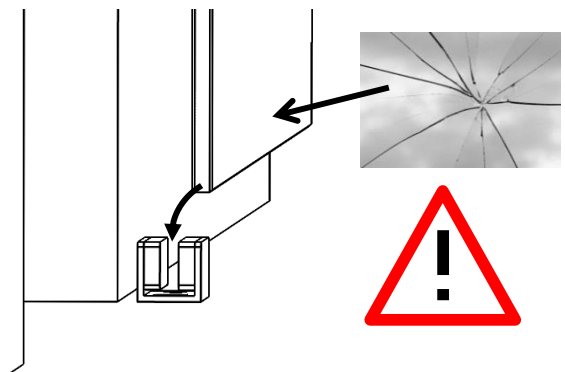
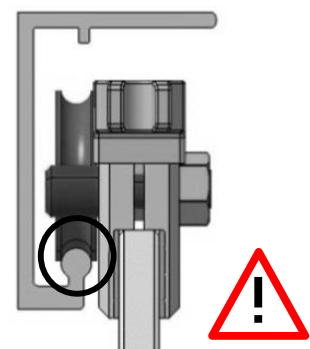
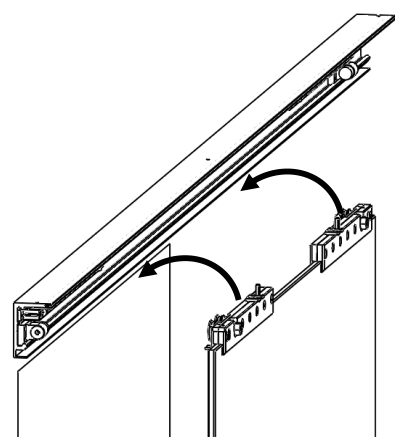
WA: Wandabstand = Wand bis Glasscheibe
 WA: Wall distanz = wall to glass

5

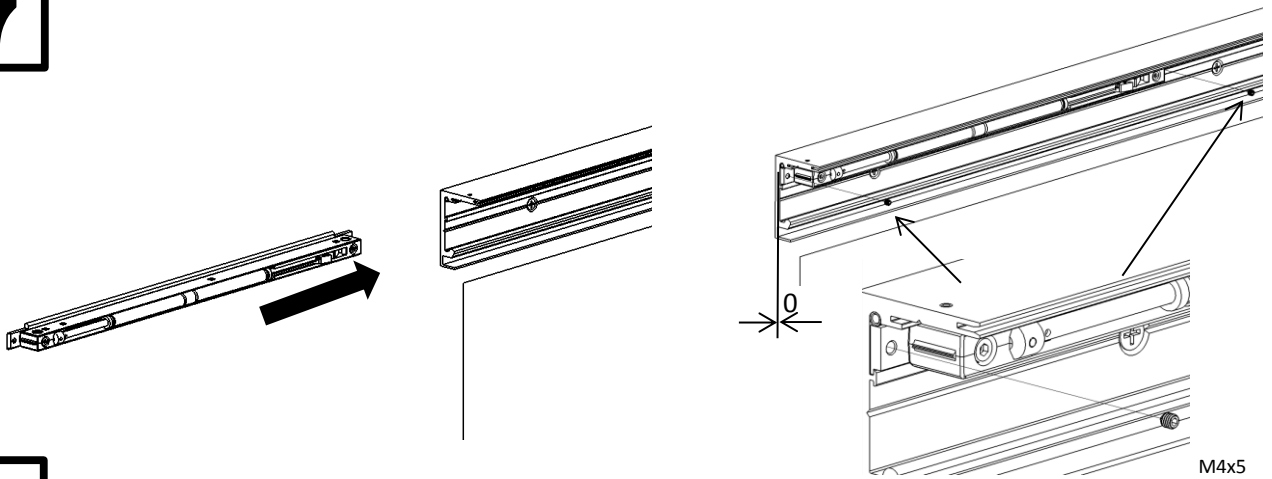


3 - 4 Nm  = 2 

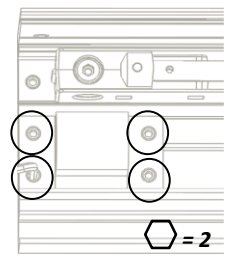
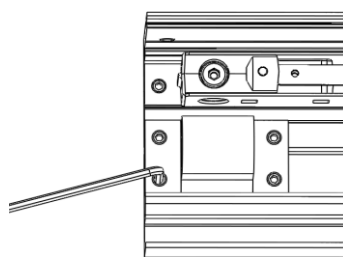
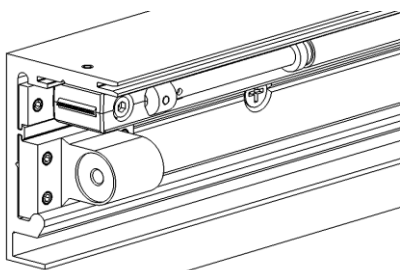
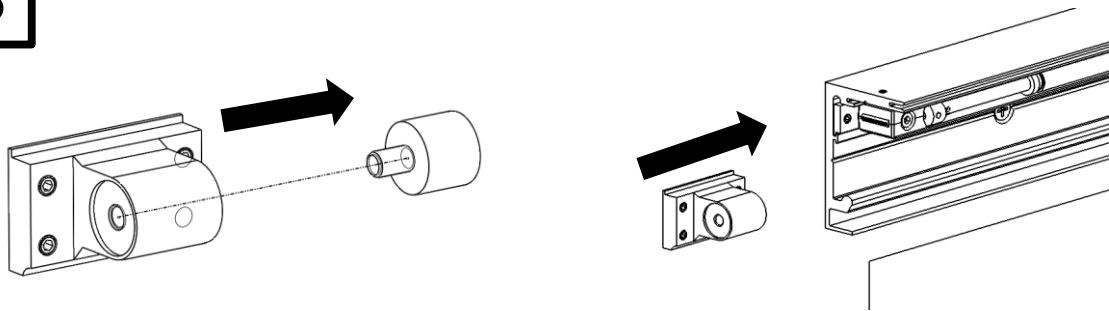
6



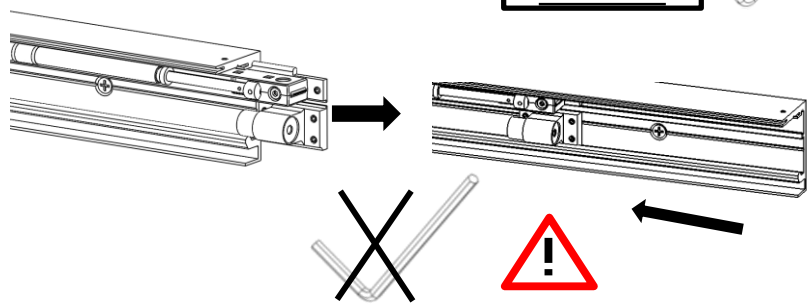
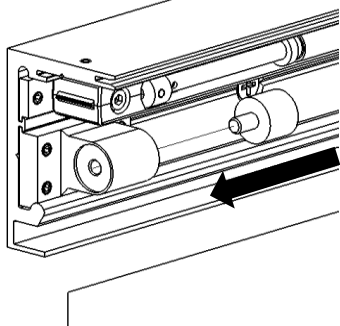
7



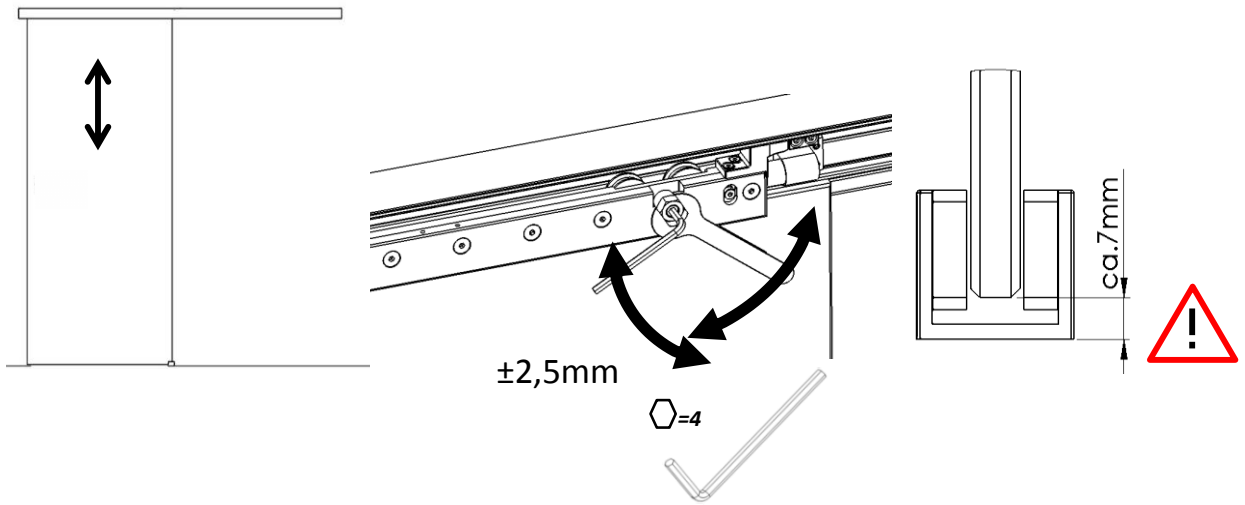
8



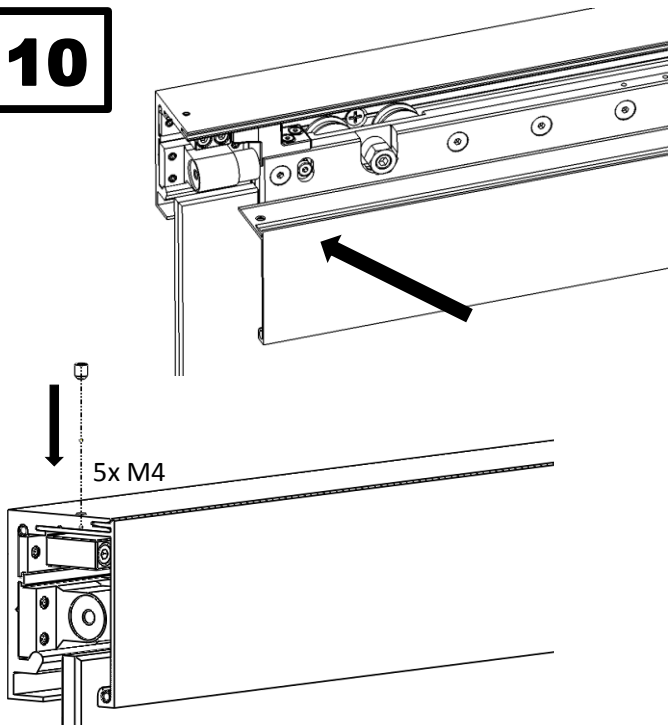
3 - 4 Nm



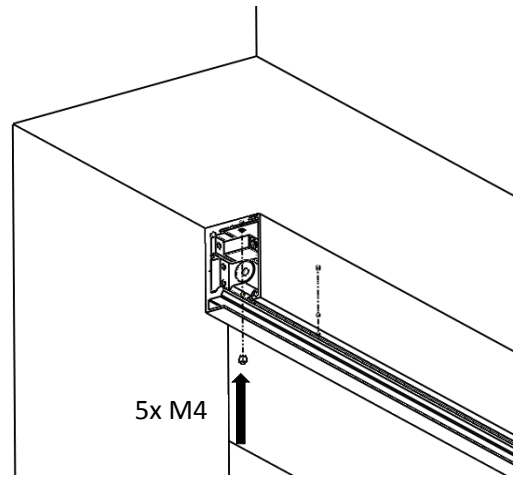
9



10

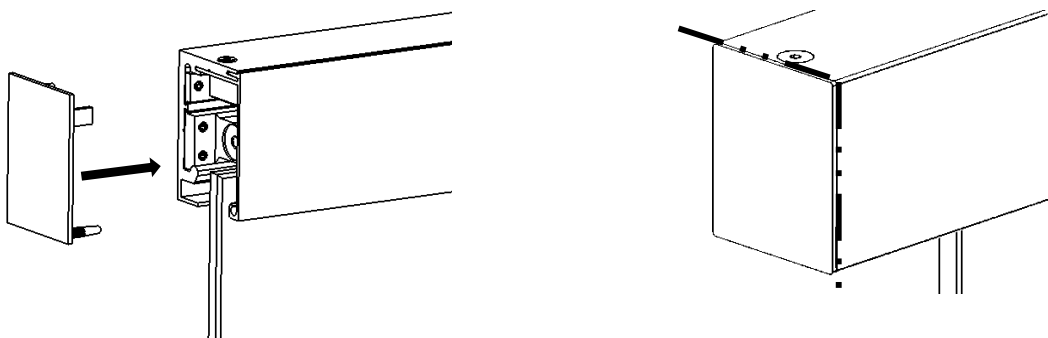


Wandbefestigung/ wall fixing

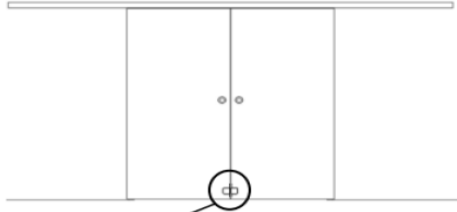


Deckenbefestigung/ ceiling fixing

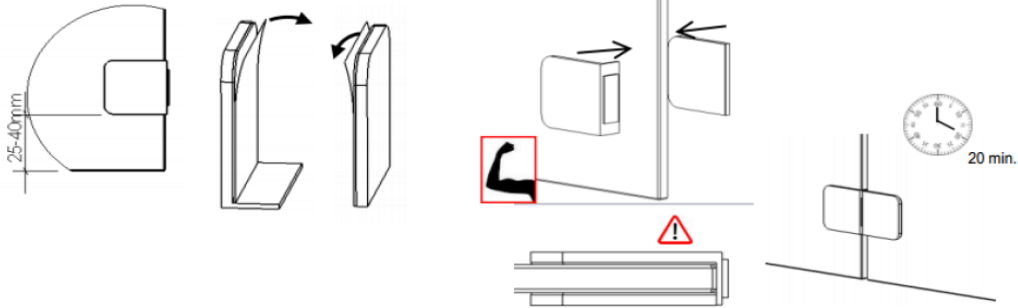
11



12



Bitte passenden Stopper auswählen.
Please chose suitable stopper.



Technische Änderungen vorbehalten: Stand 10.2013