

# Montageanleitung /

Set Planeo 120 4m(G)

## Assembly instructions

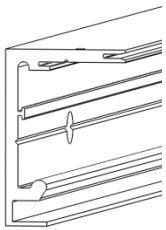
Set Planeo 120 4m(G)

Änderungen vorbehalten  
subject to alterations

10-2013

Türgewicht: max. 120kg  
Door weight: max. 120kg

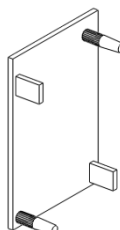
### Stückliste: list of parts:



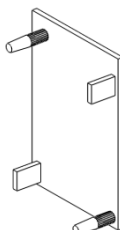
1x



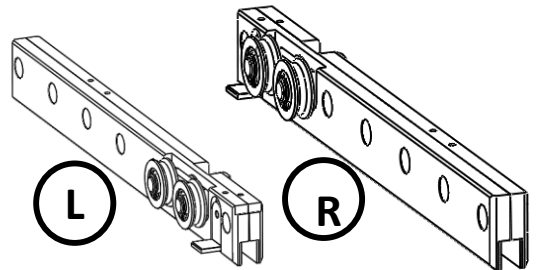
1x



1x



1x

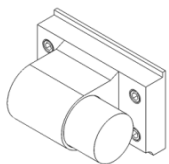


L

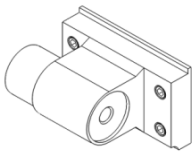
2x

R

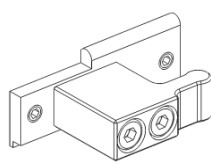
2x



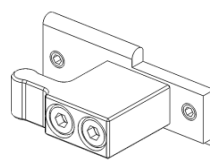
2x



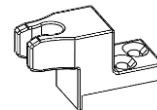
2x



2x



2x



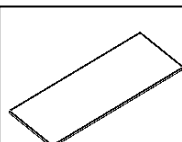
4x



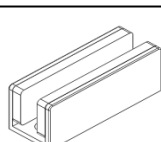
M3x8  
8x



1x



2x



2x



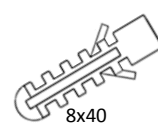
4x30

4x



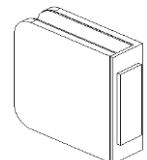
8x35

4x



8x40

11x



2x

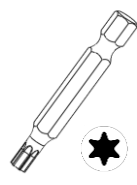


11x

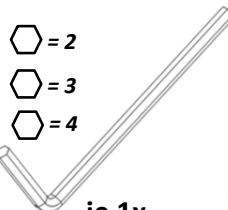


M4x5

5x

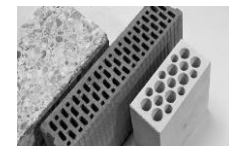


1x



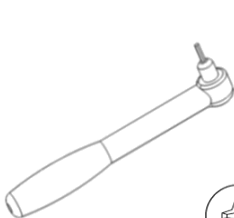
je 1x

○ = 2  
○ = 3  
○ = 4

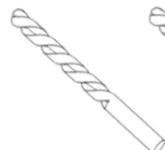


Befestigungsmaterial ist nur für die dargestellten  
Mauerwerke geeignet. Für andere Untergründe bitte  
geeignete Befestigungsmaterial selbst wählen.  
Fixing material is only suitable for the walls in the picture.  
Please select the matching fixing material for other walls.

Nicht enthalten / not included / extra !



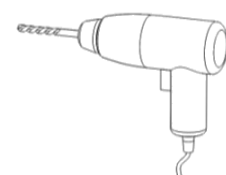
6mm

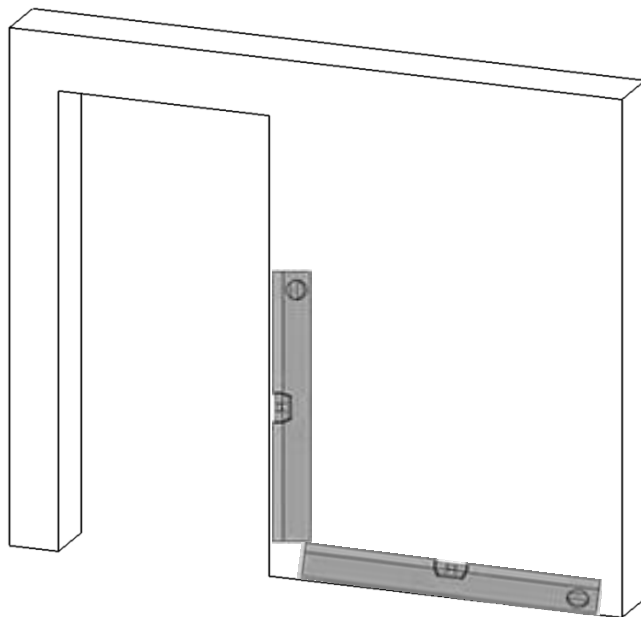
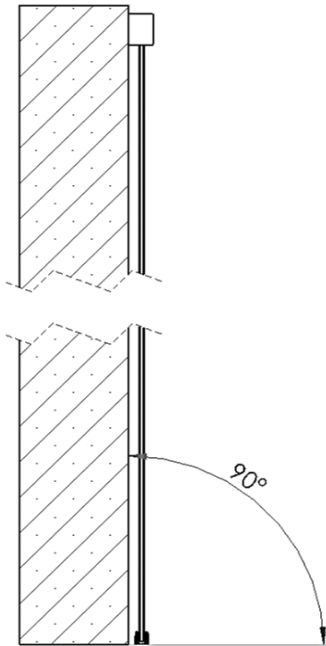
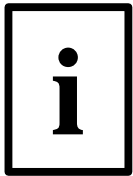


ø8mm



ø6mm

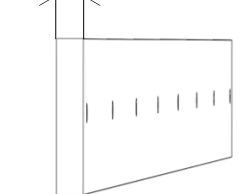
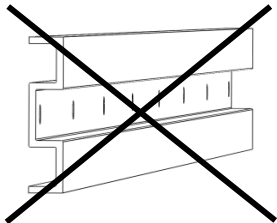




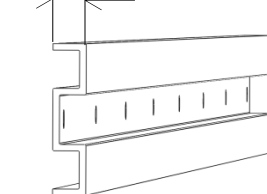
Nicht enthalten / not included / extra !



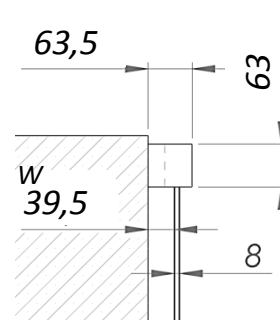
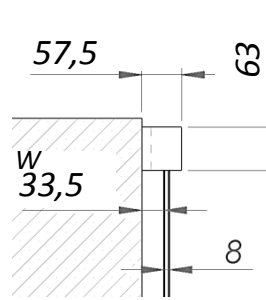
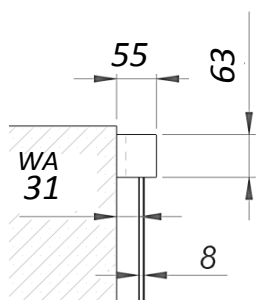
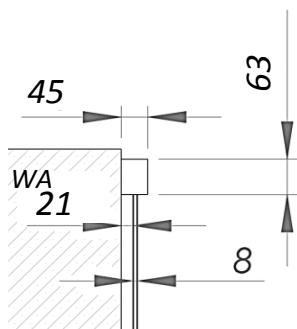
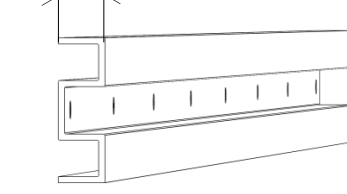
10mm



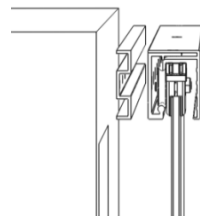
12,5mm

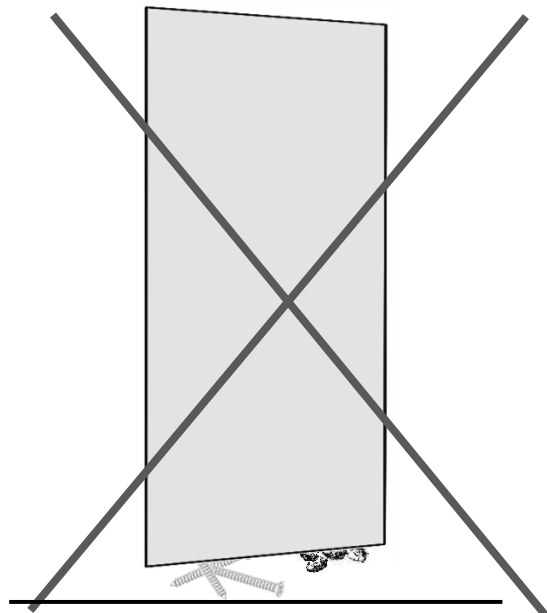
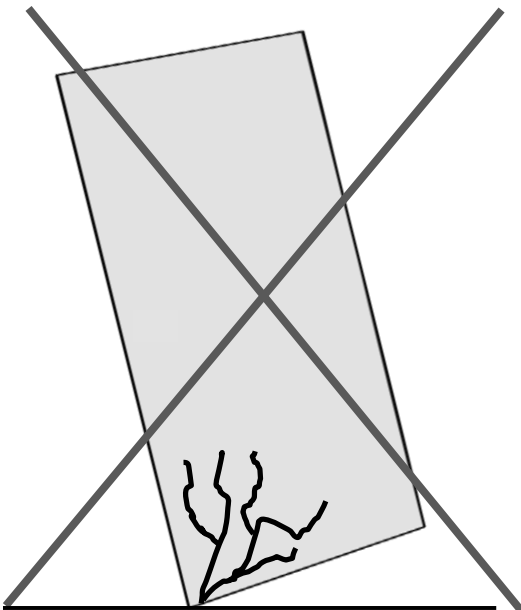
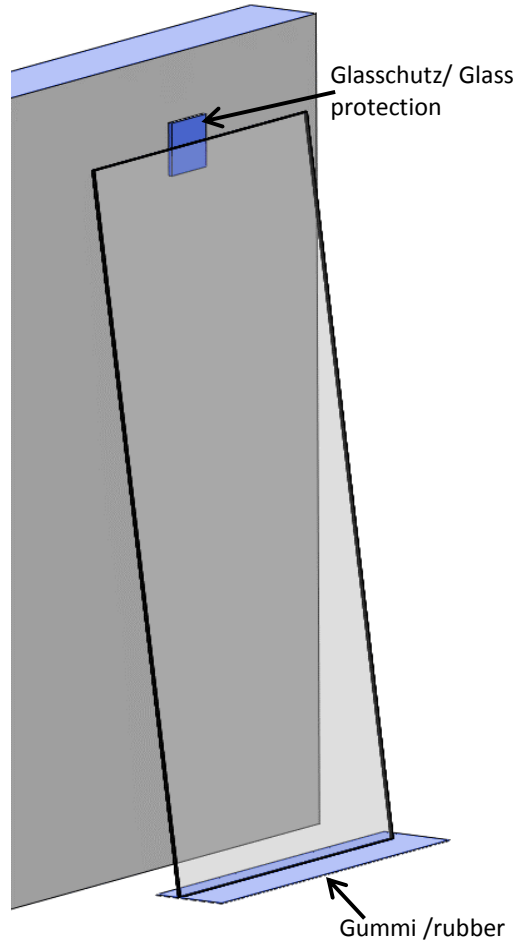
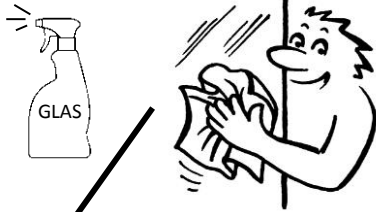
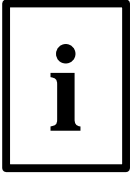


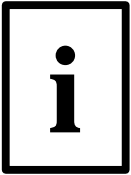
18,5mm



WA: Wandabstand = Wand bis Glasscheibe  
WA: Wall distanz = wall to glass







## Wandbefestigung/ wall fixing

BH = Bohrhöhe / drilling level

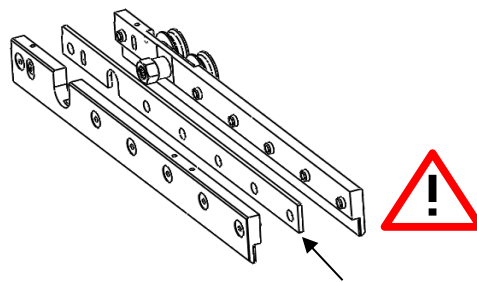
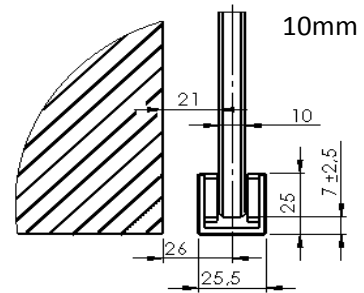
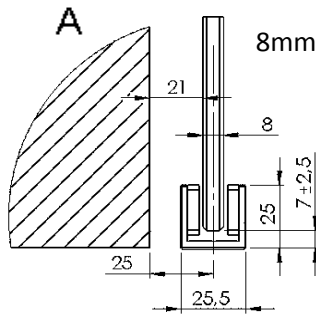
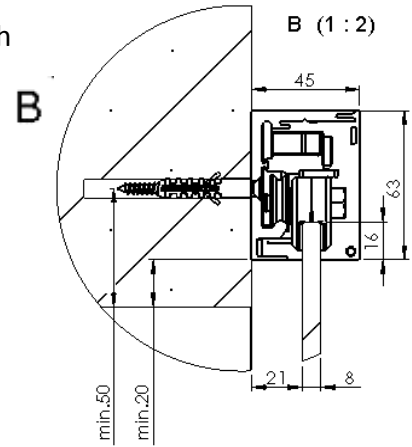
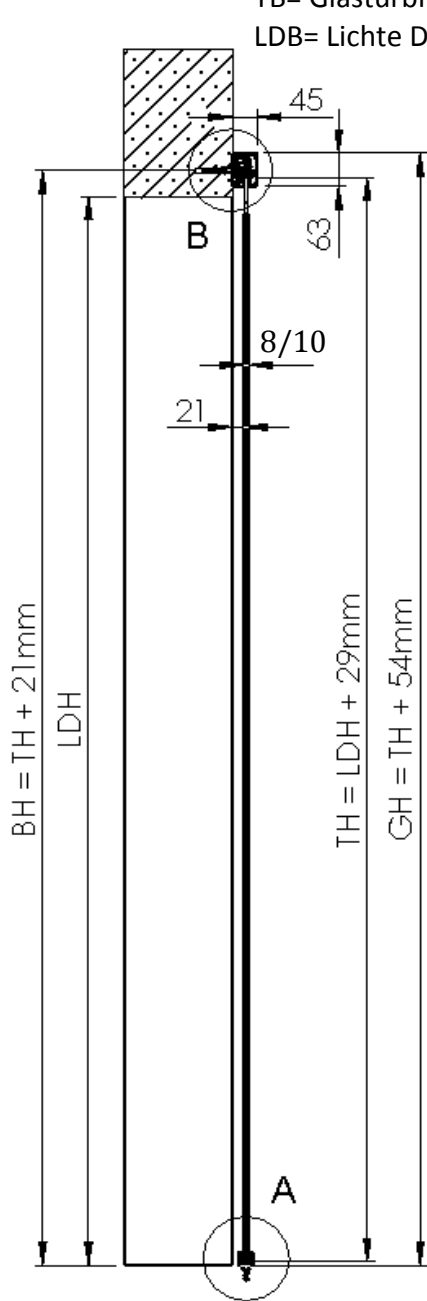
GH = Gesamthöhe / total height

TH = Glastürhöhe / door height

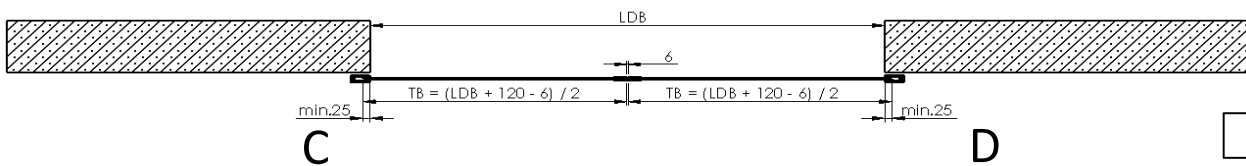
LDH = Lichte Durchgangshöhe / pass line height

TB= Glastürbreite / glass door width

LDB= Lichte Durchgangsbreite/ pass line width

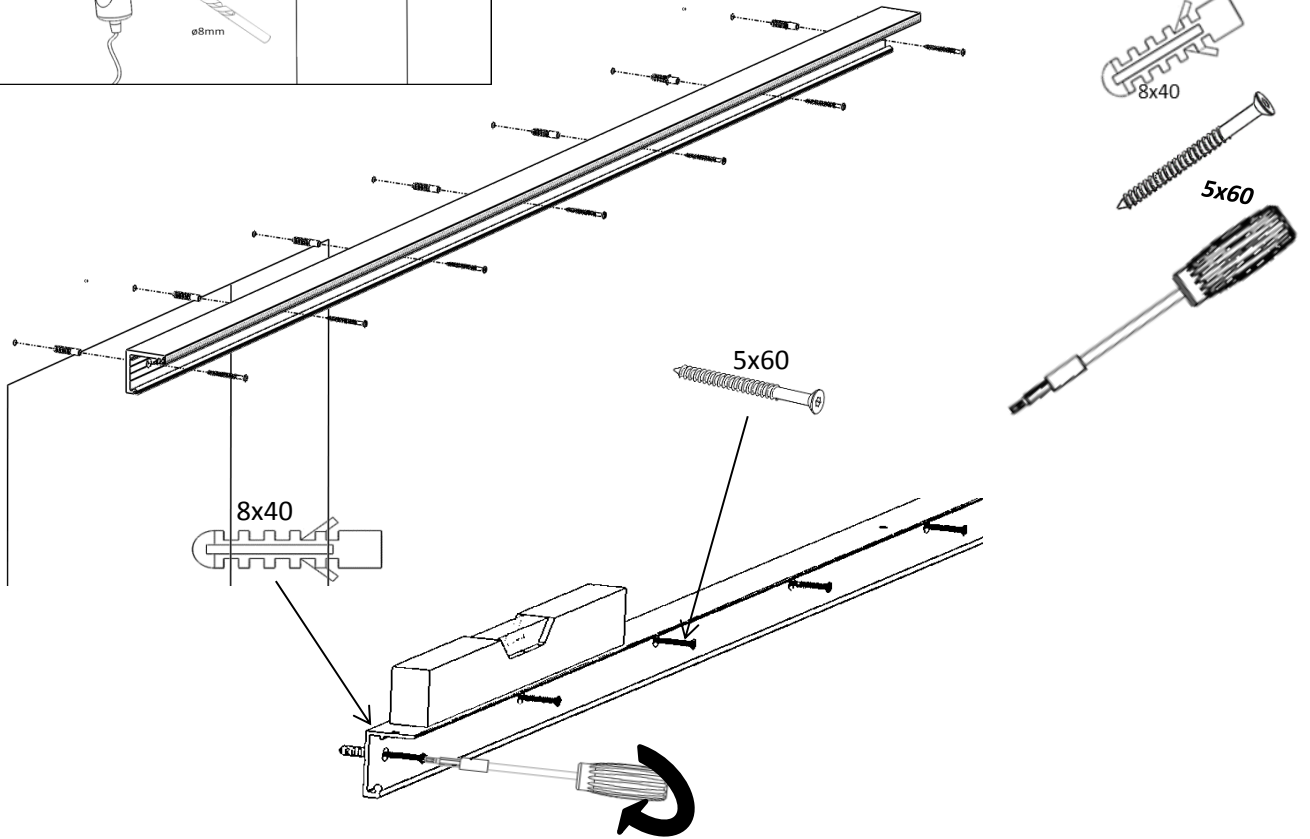
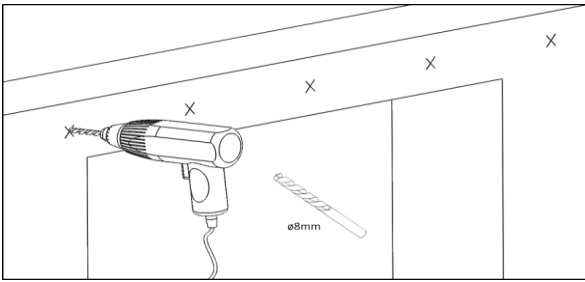
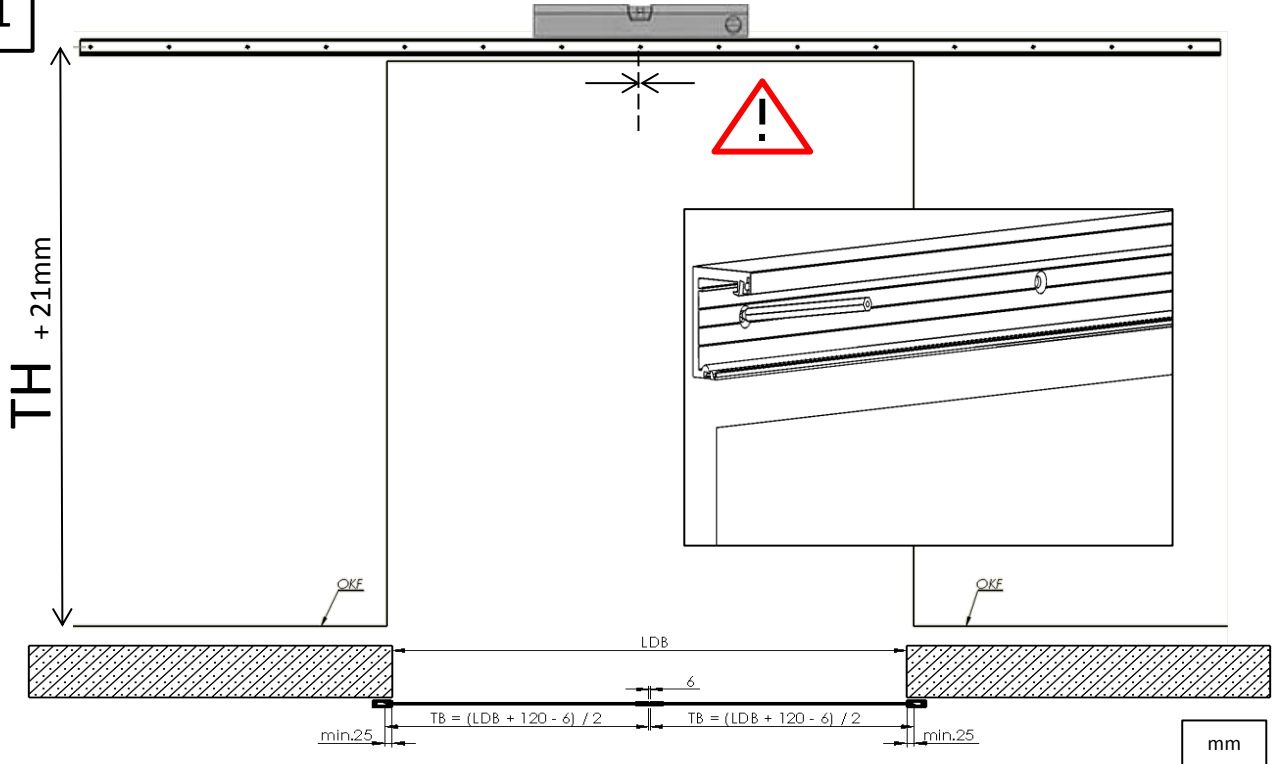


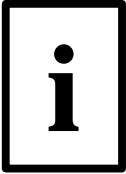
Für 10mm Glastür bitte den Adapter nutzen.  
Please use the Adapter for 10 mm glass door.



mm

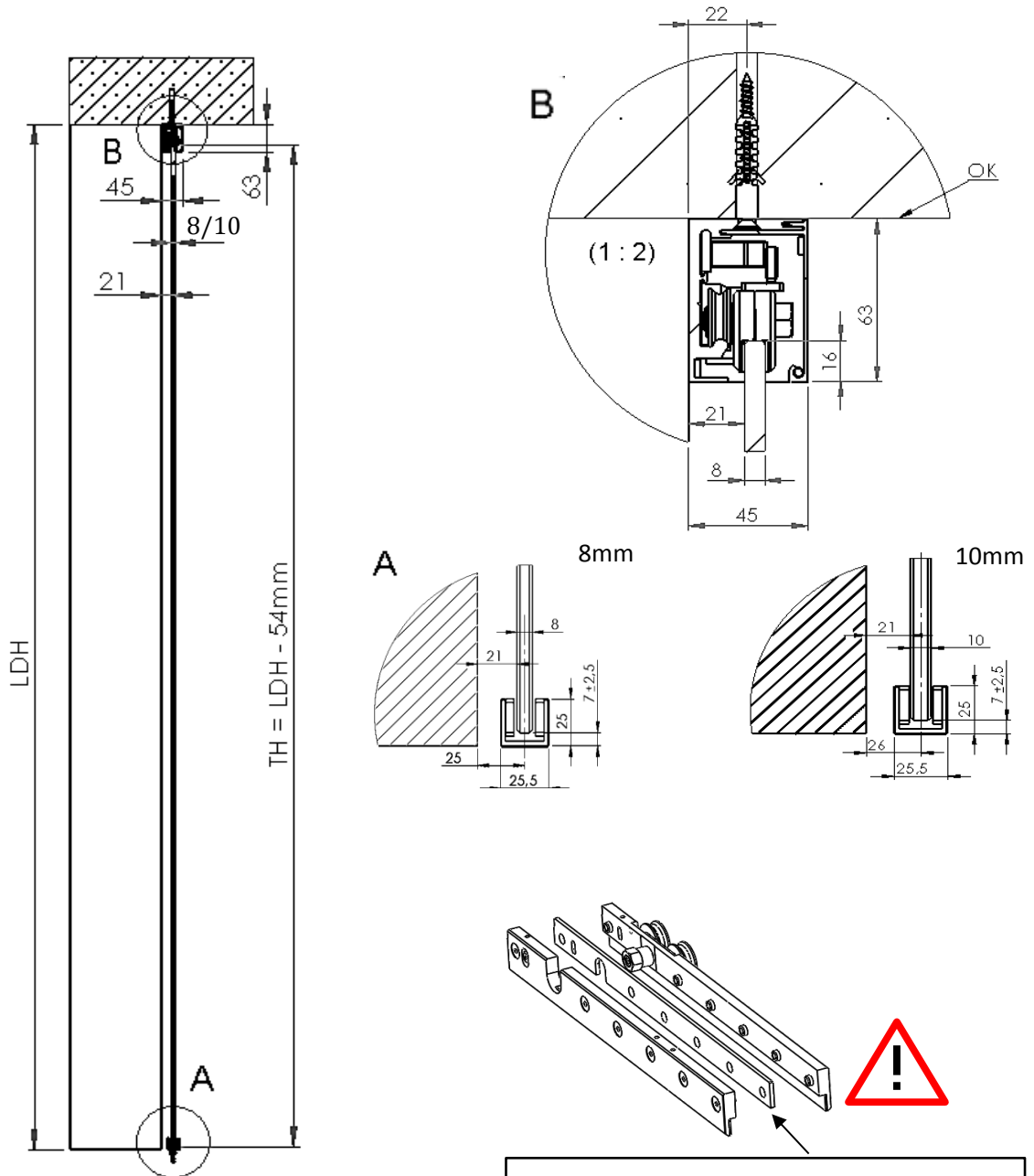
1.1



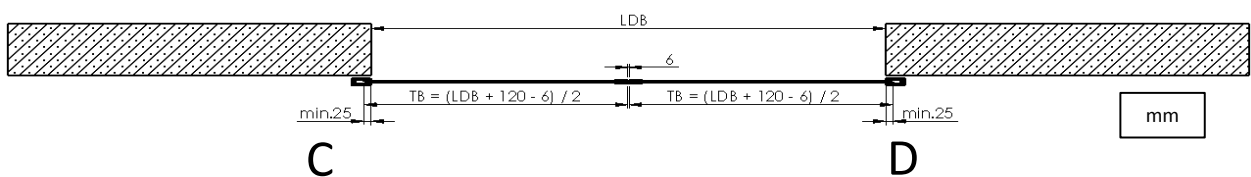


## Deckenbefestigung/ ceiling fixing

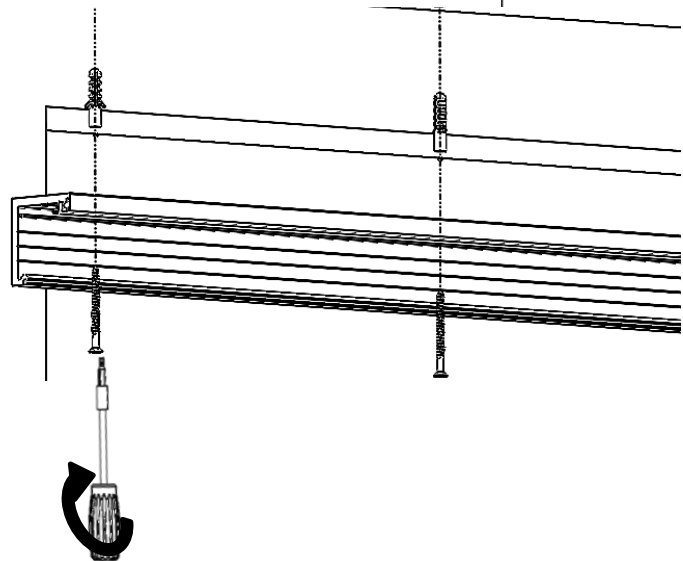
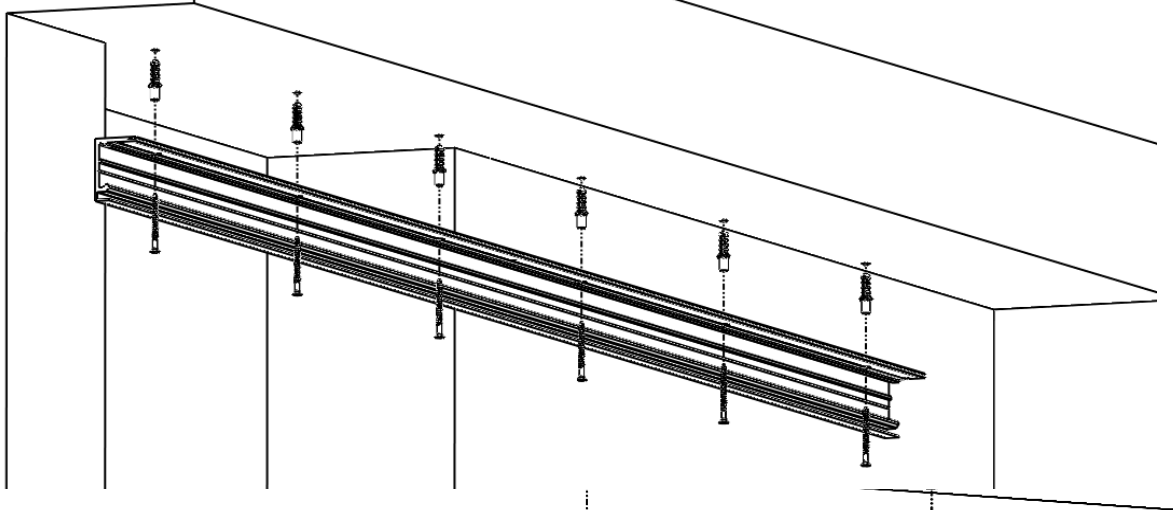
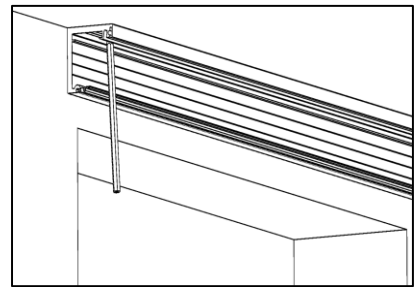
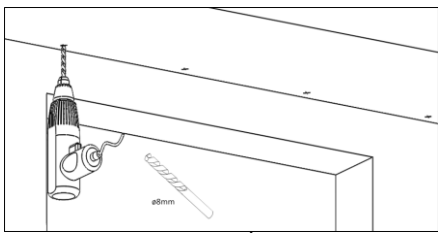
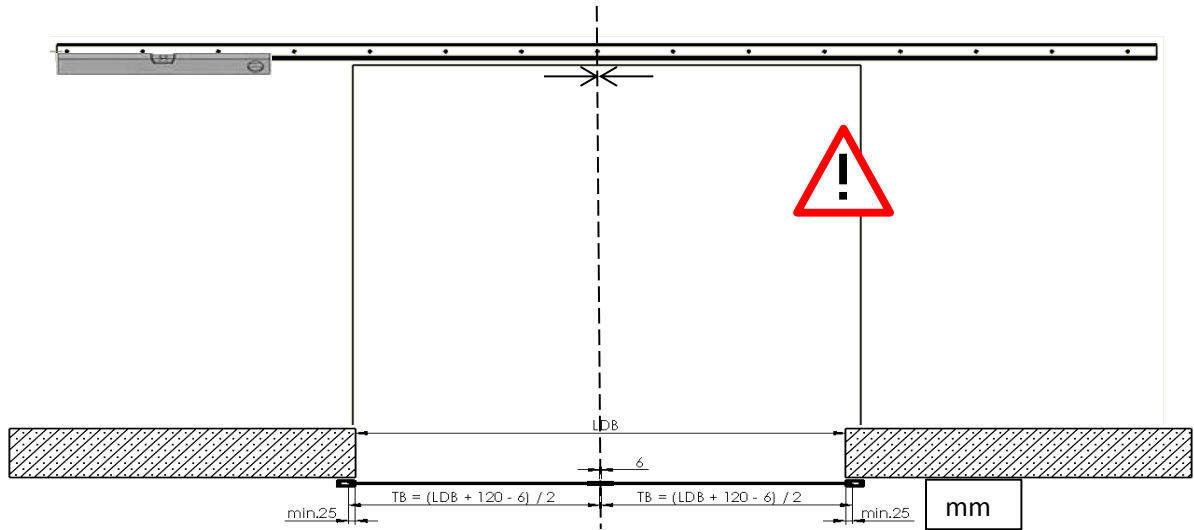
BH = Bohrhöhe / drilling level  
 GH = Gesamthöhe / total height  
 TH = Glastürhöhe / door height  
 LDH = Lichte Durchgangshöhe / pass line height  
 TB = Glastürbreite / glass door width  
 LDB = Lichte Durchgangsbreite / pass line width



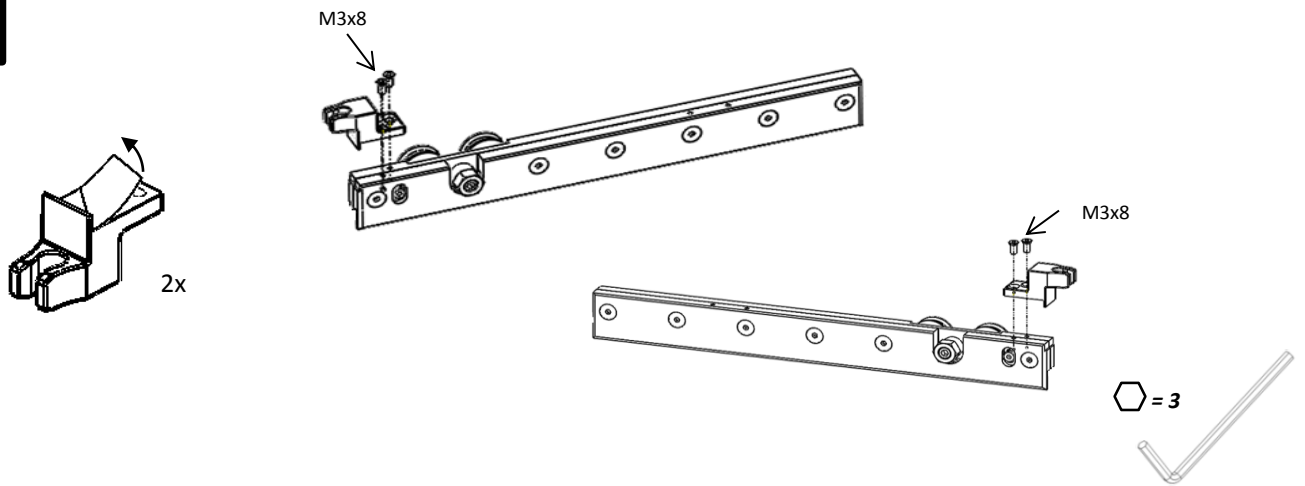
Für 10mm Glastür bitte den Adapter nutzen.  
 Please use the Adapter for 10 mm glass door.



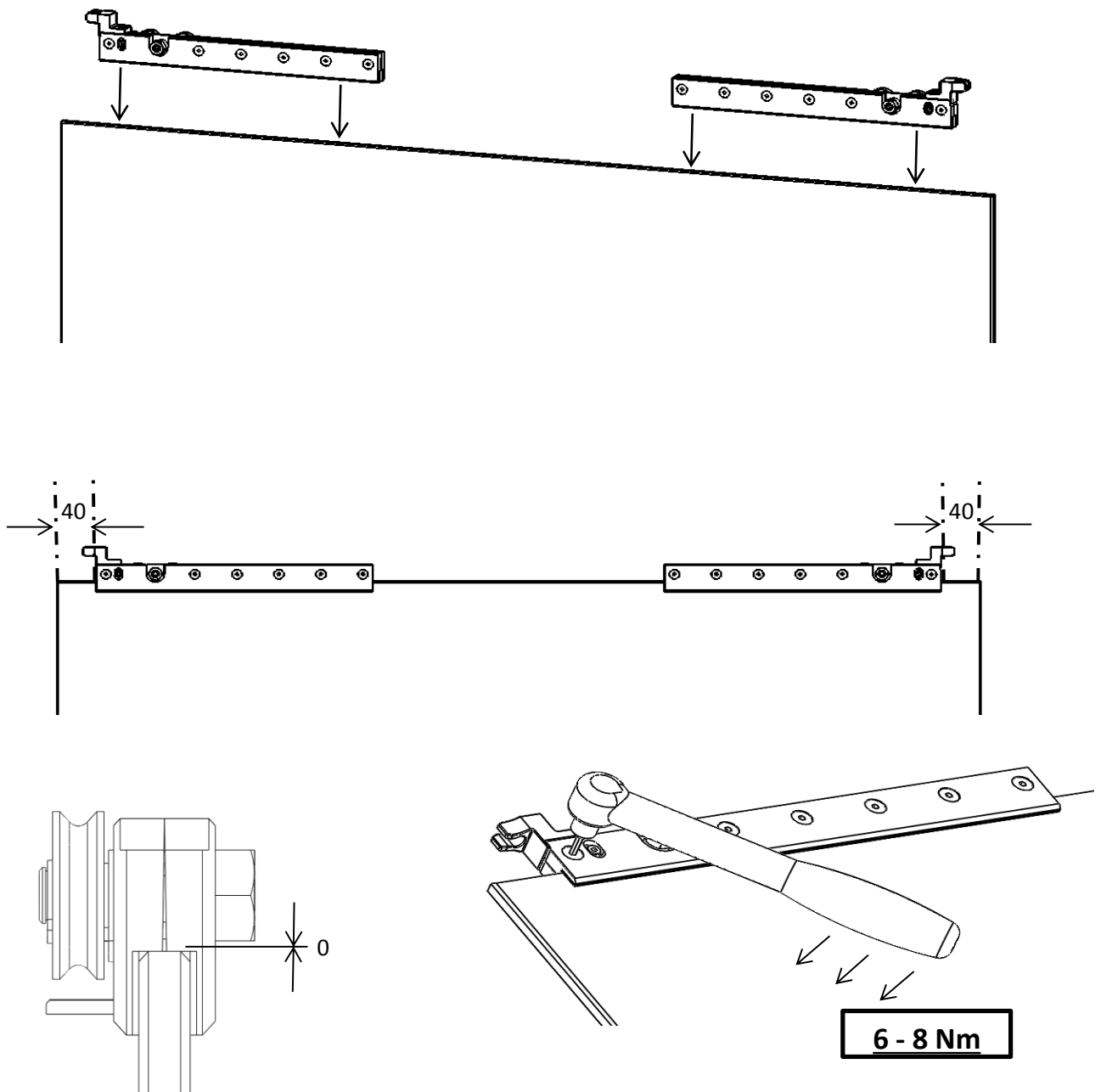
1.1



**2**

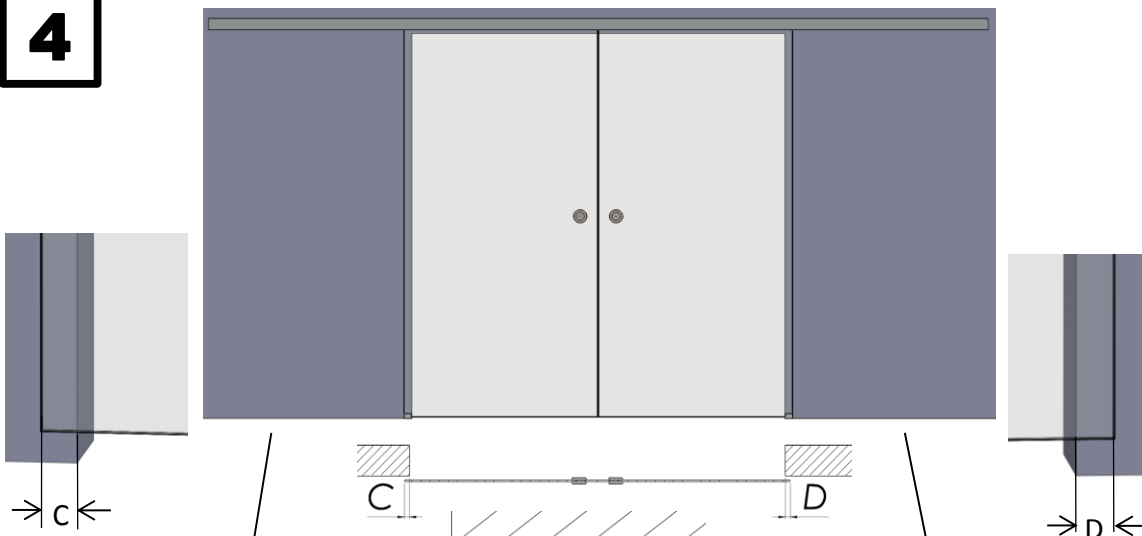


**3**

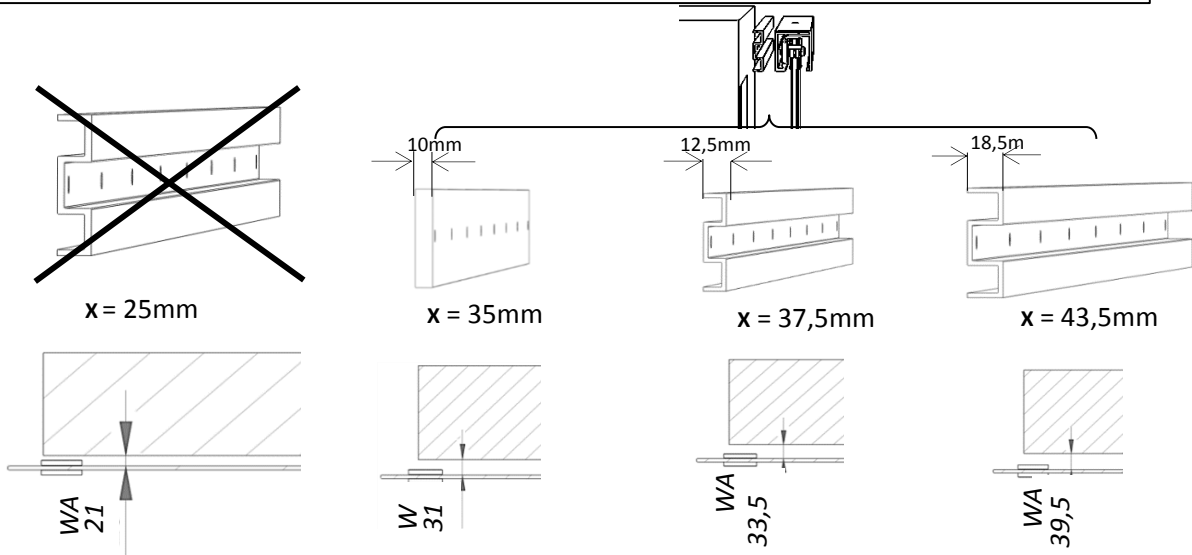
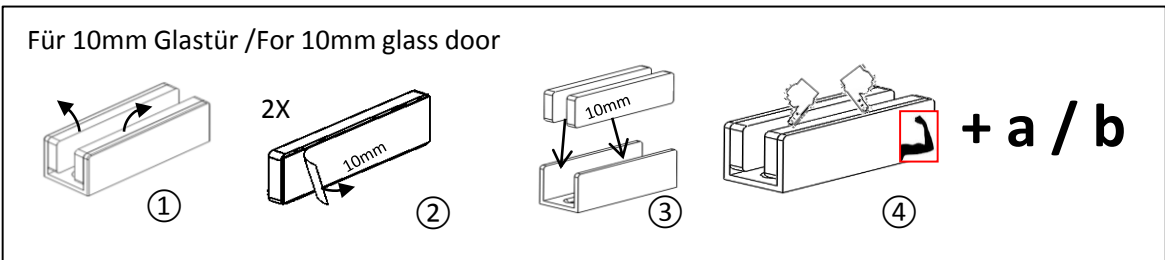
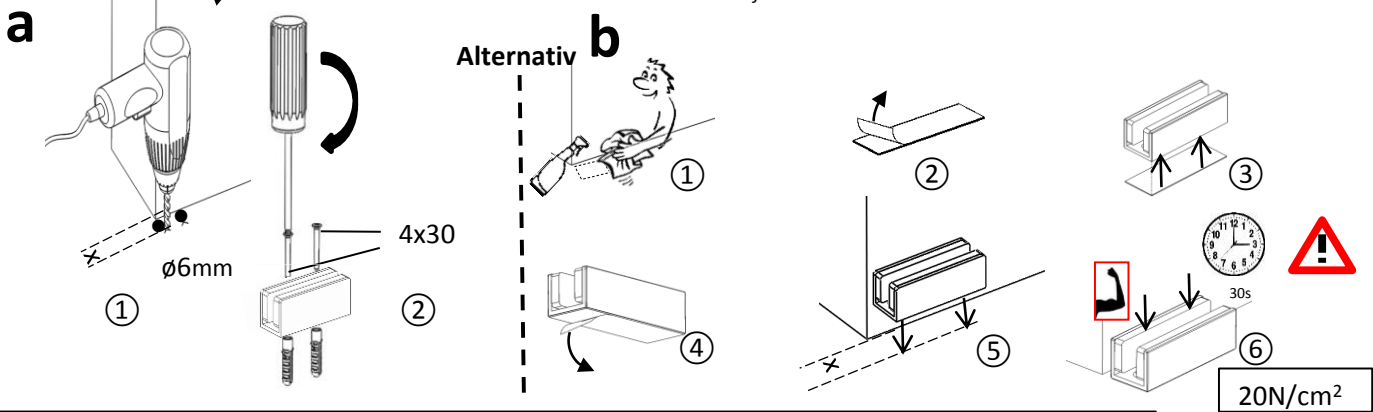




# 4

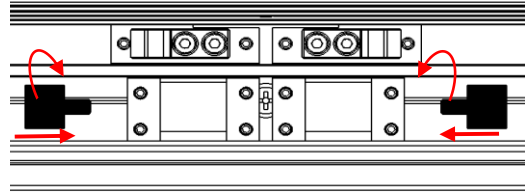
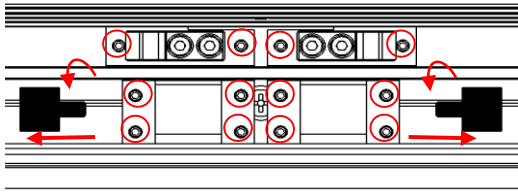
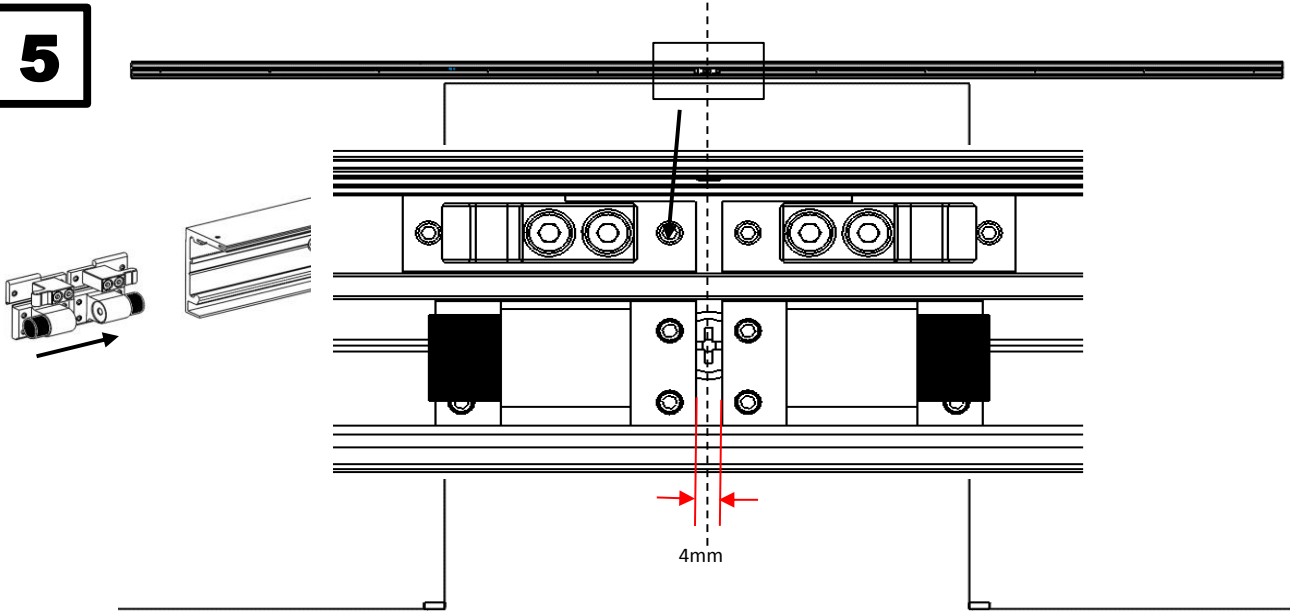


Aufkleber nicht geeignet für: Parkett, Teppich, Naßräume und unebene Oberfläche.  
 Stickers not suitable for: parquet, carpet, wetroom and uneven surfaces.

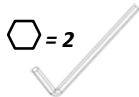


WA: Wandabstand = Wand bis Glasscheibe  
 WA: Wall distanz = wall to glass

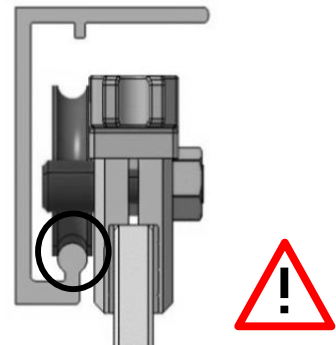
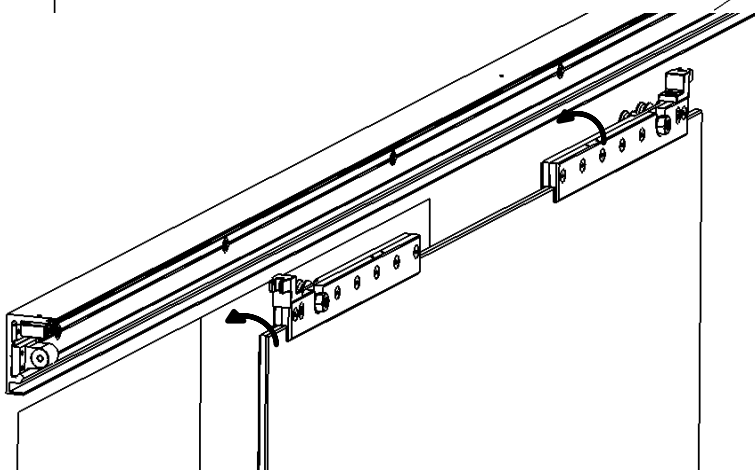
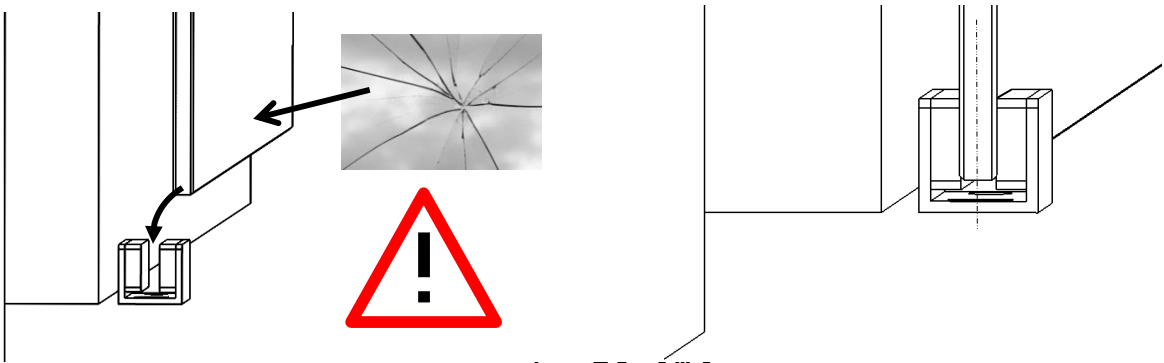
**5**



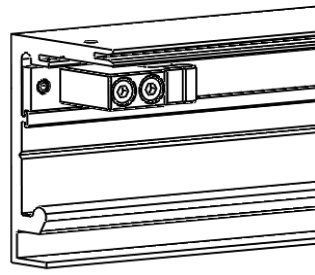
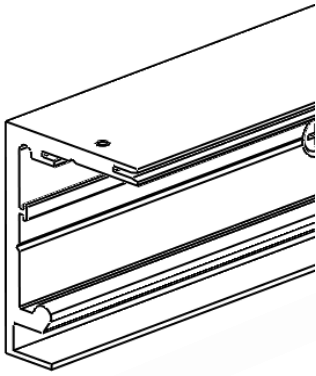
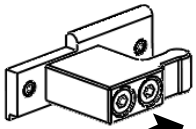
3 - 4 Nm



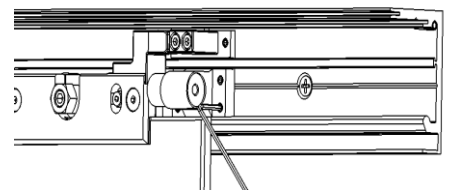
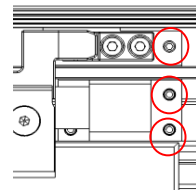
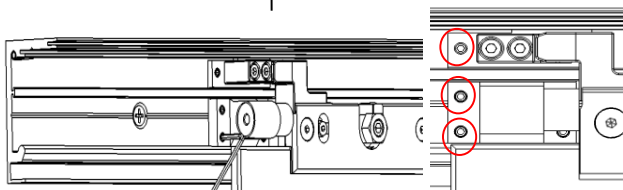
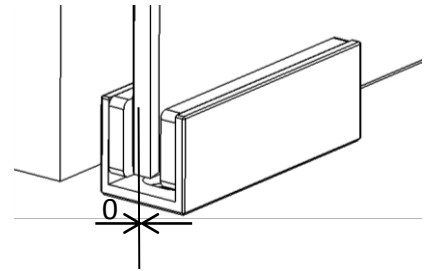
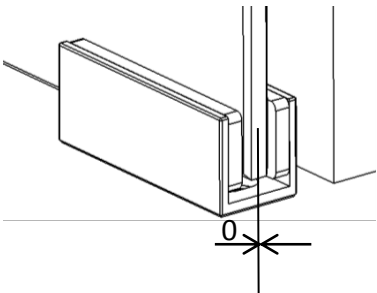
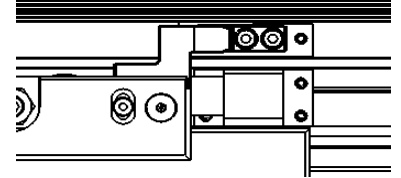
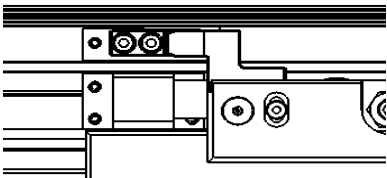
**6**



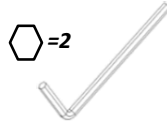
**7**



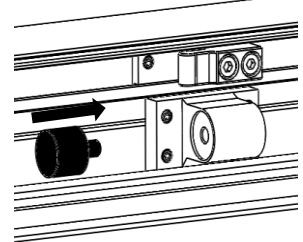
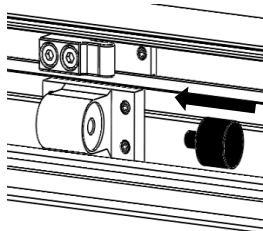
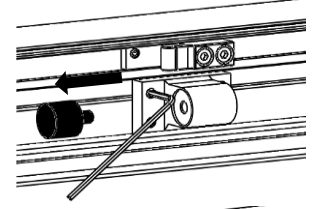
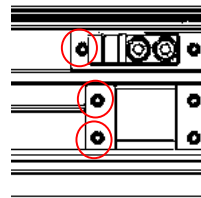
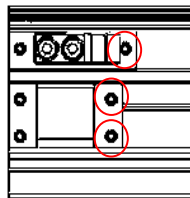
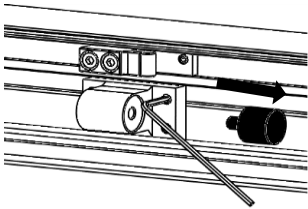
**8**



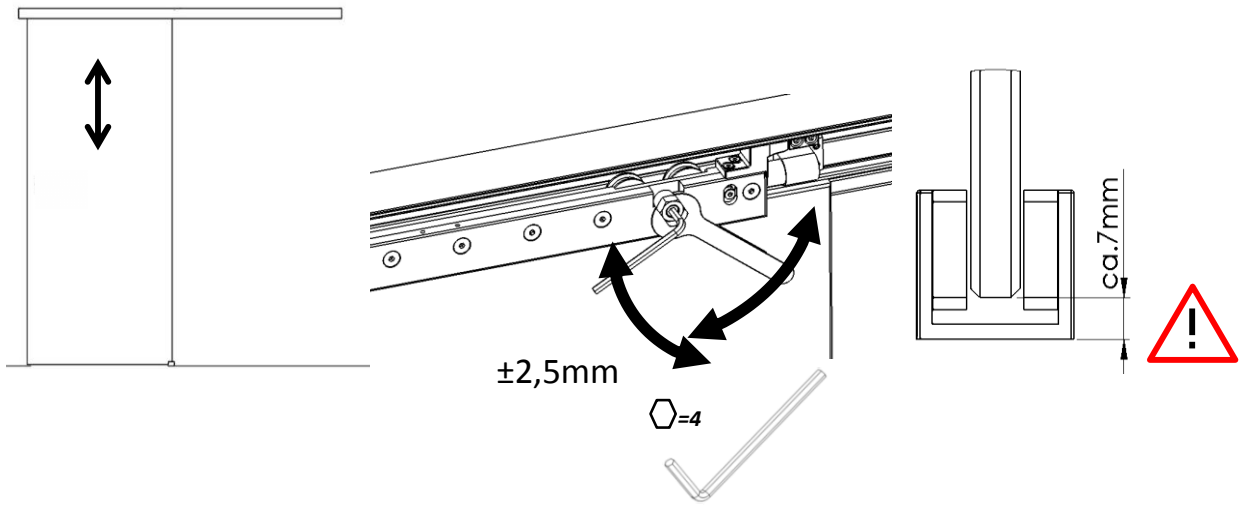
**3 - 4 Nm**



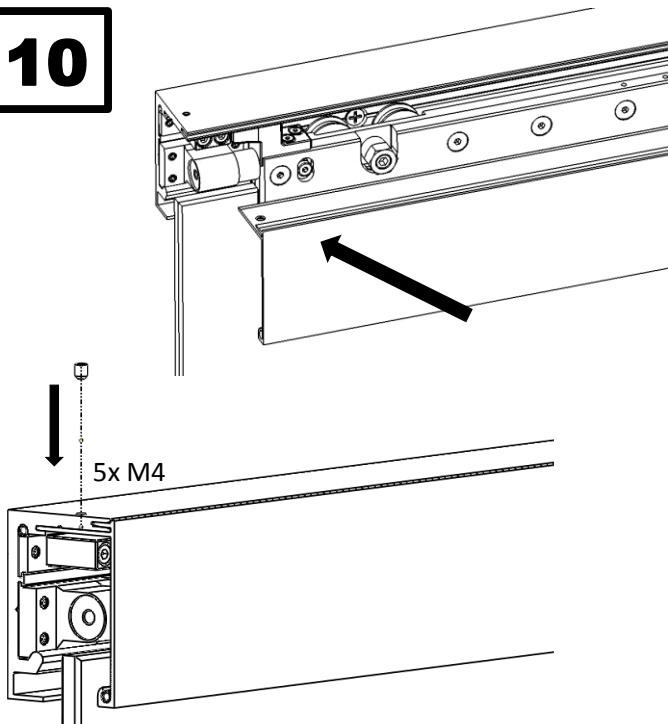
**3 - 4 Nm**



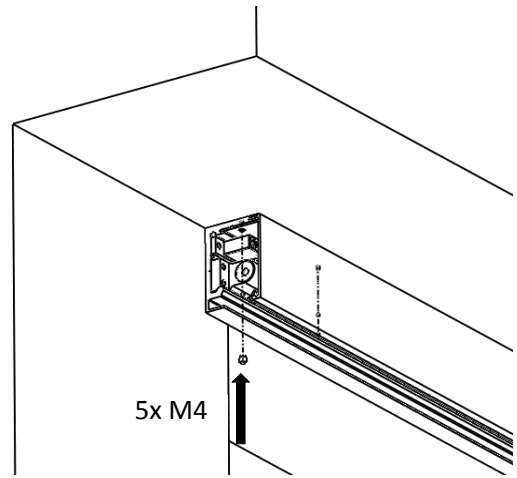
**9**



**10**

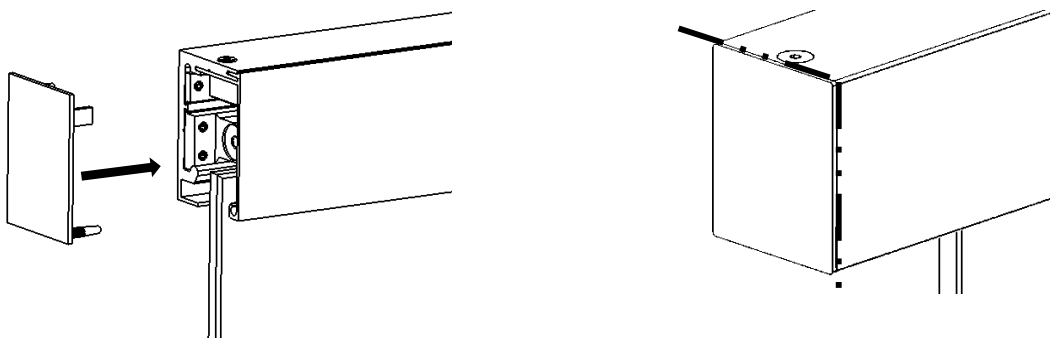


Wandbefestigung/ wall fixing

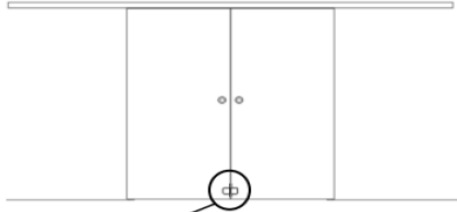


Deckenbefestigung/ ceiling fixing

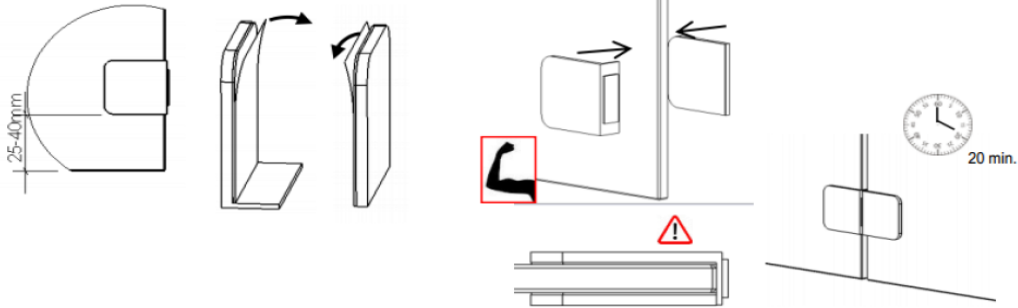
**11**



# 12



Bitte passenden Stopper auswählen.  
Please chose suitable stopper.



Technische Änderungen vorbehalten: Stand 10.2013