

MONTAGEANLEITUNG MULTI-FENCE

WISSENSWERTES RUND UM MULTI-FENCE

Sie haben sich mit dem Sichtschutzzaun Multi-Fence für ein Produkt aus dem Werkstoff BPC entschieden. Der Verbundwerkstoff BPC (Bamboo – Polymere – Composite) ist eine Kombination aus 60 % Bambus und einem thermoplastischen Polymer (40 %). In Verbindung mit Additiven entsteht ein Werkstoff, der widerstandsfähig, dauerhaft und UV-stabil ist. Zudem ist das Material äußerst pflegeleicht, da ein Ölen und Streichen nicht nötig ist, um die Haltbarkeit des Sichtschutzes zu verlängern. Dieser langlebige Werkstoff ist riss- und splitterfrei.

WICHTIGE HINWEISE ZUR MONTAGE DER MULTI-FENCE

Bitte lesen Sie diese Montageanleitung, vor der Montage der Sichtblende Multi-Fence, aufmerksam durch und richten Sie sich bei der Montage nach den Fachregeln 02 BDZ (Bund deutscher Zimmerer). Bei Nichtbeachtung der Montageanleitung erlischt die Gewährleistung seitens Osmo. Vor der Montage sollten Sie alle Bohlen nachmessen, bevor Sie die Pfosten(-anker) setzen, da es produktions- und witterungsbedingt zu leichten Dimensionsschwankungen kommen kann. Legen Sie die Profile nebeneinander und sortieren Sie sie gegebenenfalls.

Diese Anleitung stellt den aktuellen Stand der Entwicklung dar. Bitte haben Sie Verständnis, dass wir unsere Produkte und diese Anleitung ständig weiterentwickeln. Den aktuellsten Stand finden Sie unter www.osmo.de

VERFÄRBUNGEN

Durch den im Material enthaltenen hohen Anteil an Lignin (Bestandteil von Bambus) kann es unter Bewitterung zur Bildung von wasserfleckenähnlichen Verfärbungen kommen. In wenigen Fällen kann es vorkommen, dass das wasserlösliche Lignin nicht vollständig aus dem Material herausgewaschen wird. Diese Verfärbungen sind temporär und verschwinden nach wenigen Monaten von selbst. Mit dem Osmo WPC & BPC Reiniger kann dies beschleunigt werden.

UNTERSCHIEDLICHES ERSCHEINUNGSBILD

Die Profile werden nach dem Extrudieren auf der Oberfläche durch Schleifvorgänge zusätzlich veredelt. Zu einem großen Teil besteht Multi-Fence aus dem natürlichen Werkstoff Bambus, dieses Grundmaterial kann sich leicht in der Farbe unterscheiden. So sind geringe Farbabweichungen zwischen den Profilen möglich. Im Laufe der Zeit findet eine leichte Anpassung statt.

DIMENSIONSVERÄNDERUNGEN

BPC ist ein thermoplastischer Werkstoff. Anders als Holz „arbeitet“ er weniger in der Breite. Dafür dehnt er sich bei Wärme aus und zieht sich bei Kälte zusammen. Aufgrund dessen kann es in besonders warmen Zeiträumen zu einer leichten Bauchigkeit der Sichtschutzelemente kommen.

BESCHÄDIGUNGEN AN DER OBERFLÄCHE

Sollte ihr Sichtschutzzaun Multi-Fence einmal Kratzer bekommen, können Sie die Oberfläche mit einem Schleifpapier bearbeiten, Körnung 160. Arbeiten Sie dabei vorsichtig und großflächig, um eine gleichmäßige Oberfläche zu erhalten.

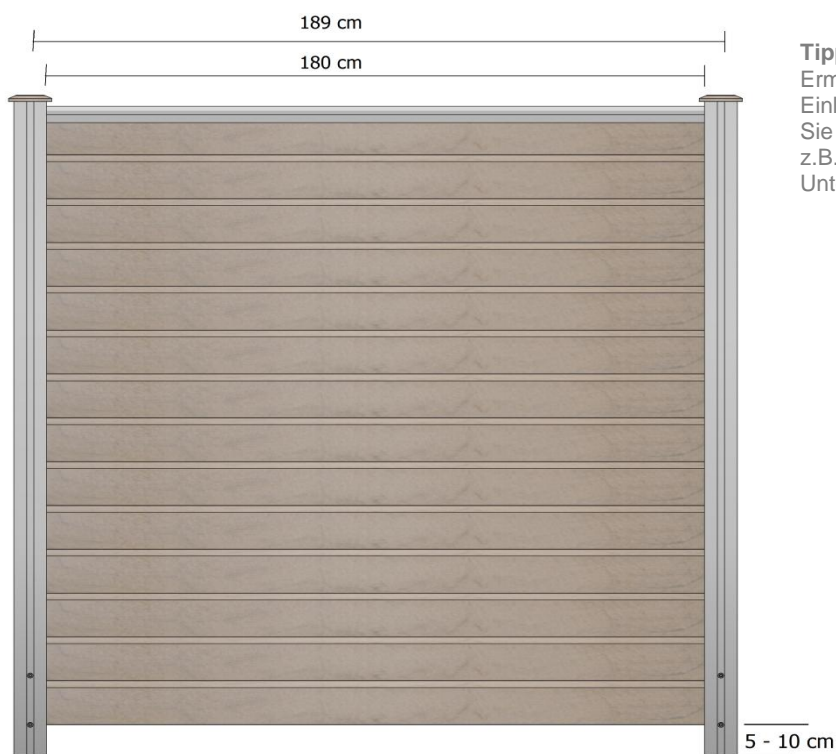
REINIGUNG UND PFLEGE

Multi-Fence muss nicht geölt werden. Leichte Verschmutzungen können Sie mit klarem Wasser und einer Bürste abwaschen. Sollte die einfache Reinigung mit Wasser nicht ausreichen, kann ein Hochdruckreiniger oder der Osmo BPC & WPC Reiniger 8021 verwendet werden. Achten Sie bei der Verwendung eines Hochdruckreinigers auf einen geringen Druck und ausreichenden Abstand zum Sichtschutz.

Alle Angaben beruhen auf dem aktuellen Stand der Technik und erfolgen nach bestem Wissen. Irrtum und technische Änderungen vorbehalten. Alle Rechte vorbehalten. Montageanleitung bestehend aus 4 Seiten. Stand: 02. März 2016

MONTAGEANLEITUNG MULTI-FENCE

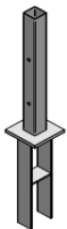
SCHRITT 1: PFOSTENABSTÄNDE BESTIMMEN



Tipp:

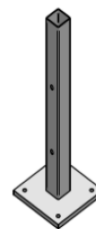
Ermitteln Sie die genauen Pfostenabstände durch Einlegen eines Profils in die Pfostennuten. Achten Sie darauf, dass das Profil gerade liegt. Hierzu sind z.B. Hilfsklötzchen (Höhe max. 5-10 cm) zum Unterlegen unter das Profil hilfreich.

SCHRITT 2: PFOSTENANKER MONTIEREN



Der Aufbau im Erdreich

- > Heben Sie ein Loch von ca. 30x30x80 cm aus
- > Richten Sie den Anker mit Hilfe des Pfostens (Pfosten nur aufsetzen, nicht festschrauben) und Hilfsplatten lotrecht aus
- > Füllen Sie nun die Löcher mit Zement-Kies-Gemisch im Verhältnis 1:3 auf
Wichtig: Erst nach dem vollen Aushärten des Betons mit der Montage der Elemente beginnen



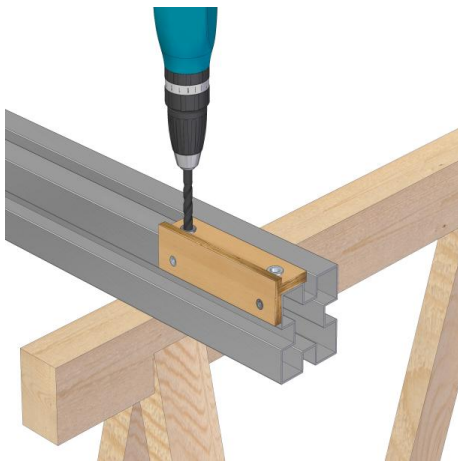
Der Aufbau auf Fundamenten

- > Untergrund: Betonfundament oder ähnlich befestigter Untergrund. Steinplatten, Verbundsteine und Terrassendielen sind nicht geeignet
- > Richten Sie den Anker mit Hilfe des Pfostens lotrecht aus (Pfosten nur aufsetzen, nicht festschrauben)
- > Befestigen Sie Anker mit Dübel/Verbundanker, die je nach Untergrund separat erworben werden müssen

SCHRITT 3: PFOSTEN VORBEREITEN

- > Bohren Sie mit Hilfe der beiliegenden Papierschablone die Löcher zur Befestigung des Pfostens an den Pfostenanker vor. Weitere Details erhalten Sie auf der Papierschablone.
- > Mit Hilfe der Multi-Fence Bohrschablone (muss separat bestellt werden) und den beiliegenden Bohrern bereiten Sie die Bohrlöcher für die Montage der Lamellen vor.
Tipp: Beachten Sie Bodengegebenheiten vor Ort. Unebenheiten im Boden müssen bei der Vorbereitung der Pfosten (siehe nächster Schritt) berücksichtigt werden.

MONTAGEANLEITUNG MULTI-FENCE

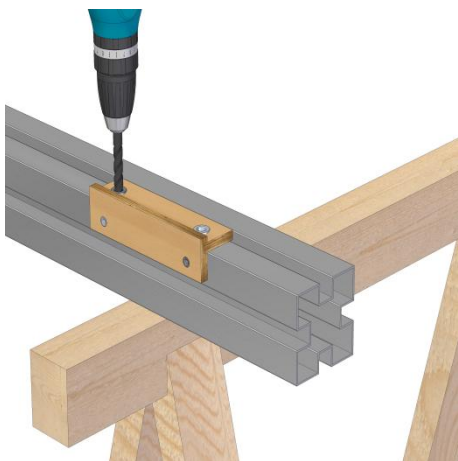


Bohrung mit dem Ø 10 mm Bohrer:

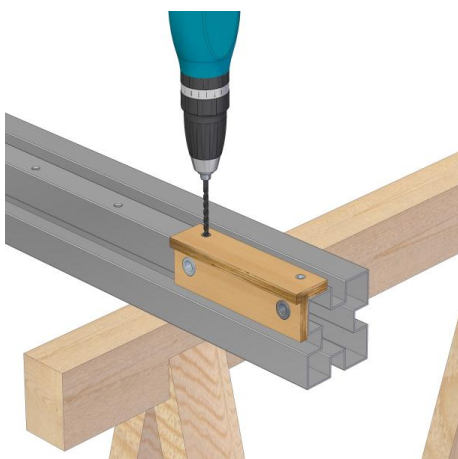
Achten Sie darauf, dass Sie die erste Bohrung nicht zu tief ansetzen.

Die Unterkante der ersten Lamelle sollte mindestens 5 cm Abstand zum Erdreich haben, maximal jedoch 10 cm Bodenabstand. Wir empfehlen die Bohrungen jeweils mittig der Lamelle anzuordnen.

Bohren Sie lediglich durch die äußere Pfostenwand.



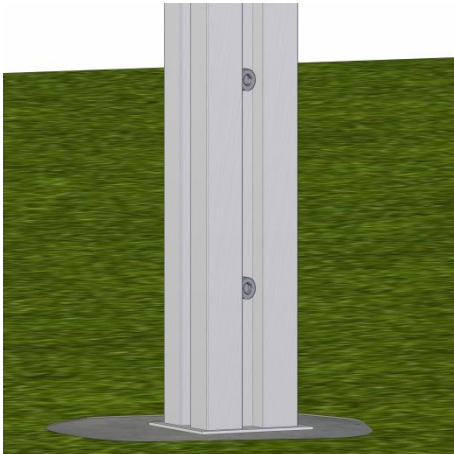
Setzen Sie nun das untere Loch der Bohrschablone auf das vorhandene Loch an. Für den richtigen Abstand müssen Sie nun an der Stelle des oberen Lochs der Bohrschablone bohren. Es werden für die Standardhöhe 14 Löcher pro Pfosten benötigt.



Bohrung mit dem Ø 5 mm Bohrer:

Setzen Sie die 5 mm Bohrmuschel jeweils mittig auf das größere, bereits vorgebohrte Loch. Bohren Sie nun durch die nächste (innere) Pfostenwand.

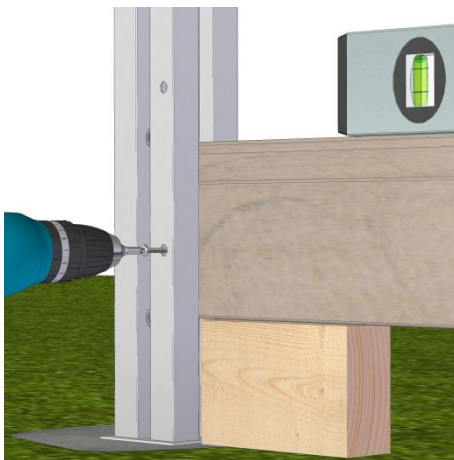
MONTAGEANLEITUNG MULTI-FENCE



SCHRITT 4: PFOSTEN MONTIEREN

Stecken Sie den Pfosten auf den Pfostenanker auf. Die vorbereiteten Löcher im Pfosten passen mit denen am Anker überein.

Befestigen Sie den Pfosten mit den zwei beiliegenden Zylinderschrauben mit Hutmutter.



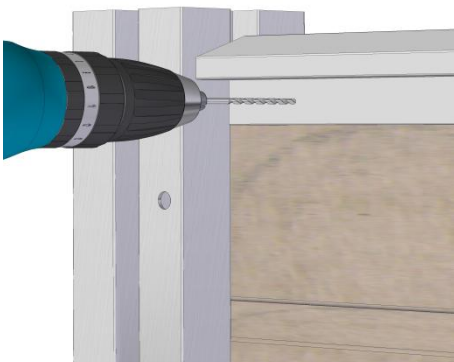
SCHRITT 5: SICHTBLENDEN MONTAGE

Erste Bohle (Feder zeigt nach oben) in die Pfostennut bis auf Höhe der untersten Bohrung schieben. Das Bohrloch ist dabei mittig der Bohle.

Verschrauben Sie die Bohle mit den beiliegenden Linsenkopfschrauben 4,8 x 45 mm und dem verlängerten Bit. Die Schrauben verschwinden dabei im Pfosten und können später mit den Gummistopfen verdeckt werden. Bitte ein niedriges Drehmoment einstellen!

Schieben Sie nun nach und nach die übrigen Lamellen ein und verschrauben diese jeweils, wie zuvor beschrieben.

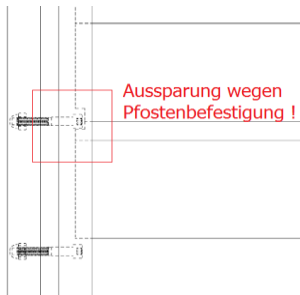
Den Abschluss bildet die Lamelle ohne Feder, oder das Aluminiumabschlussprofil (separat zu bestellen).



SCHRITT 6: ALUMINIUM ABSCHLUSSPROFIL MONTIEREN

Stecken Sie das Abschlussprofil auf die oberste Bohle auf. Bohren Sie zwei Löcher für die Bohrschrauben 4,2 x 19 mm mit einem 3,5 mm Bohrer vor.

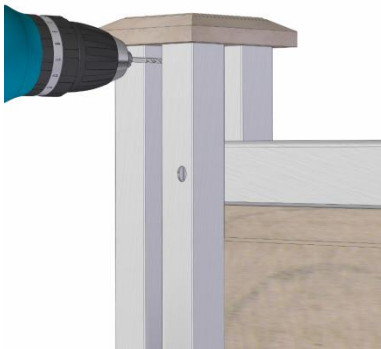
MONTAGEANLEITUNG MULTI-FENCE



SCHRITT 6.1: SICHTBLENDE ECKMONTAGE

Wenn Sie zwei Sichtblenden im rechten Winkel montieren wollen, müssen Sie Aussparungen für die Hutmutter der Pfostenankerschrauben in die dort liegenden Profile schneiden.

SCHRITT 7: PFOSTENKAPPEN MONTIEREN



Setzen Sie die Pfostenkappe auf den Pfosten auf und bohren Sie von zwei Seiten kurz unterhalb der Pfostenoberkante (ca. 1 cm) in der Pfostennut mit einem 3,5 mm Bohrer vor.

Befestigen Sie die Pfostenkappe mit den beiliegenden Bohrschrauben 3,9 x 32 mm.