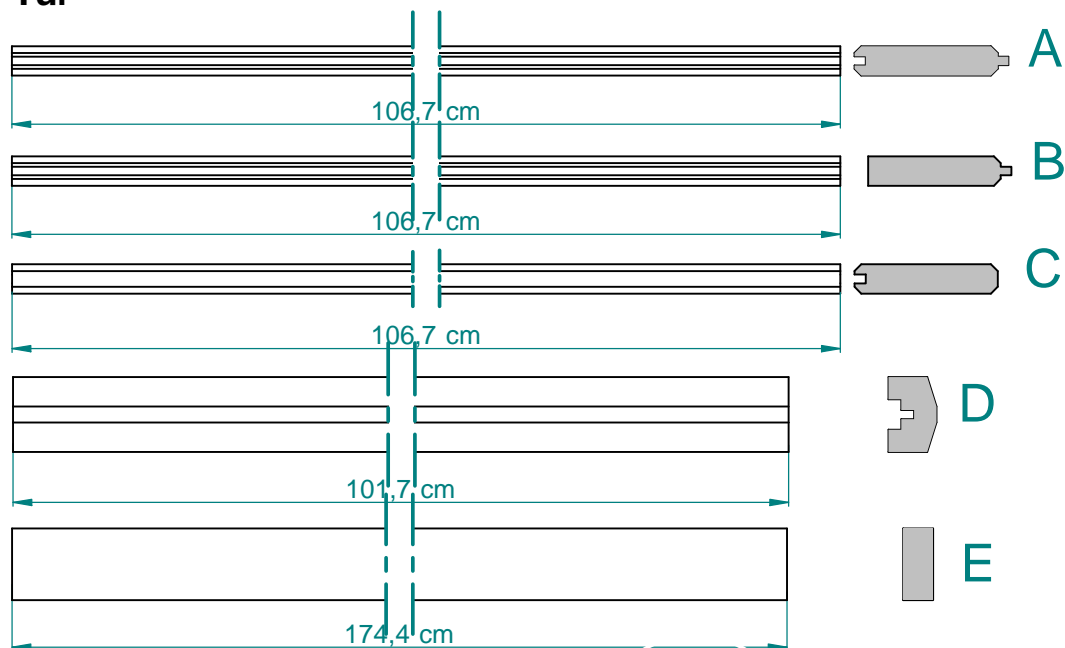
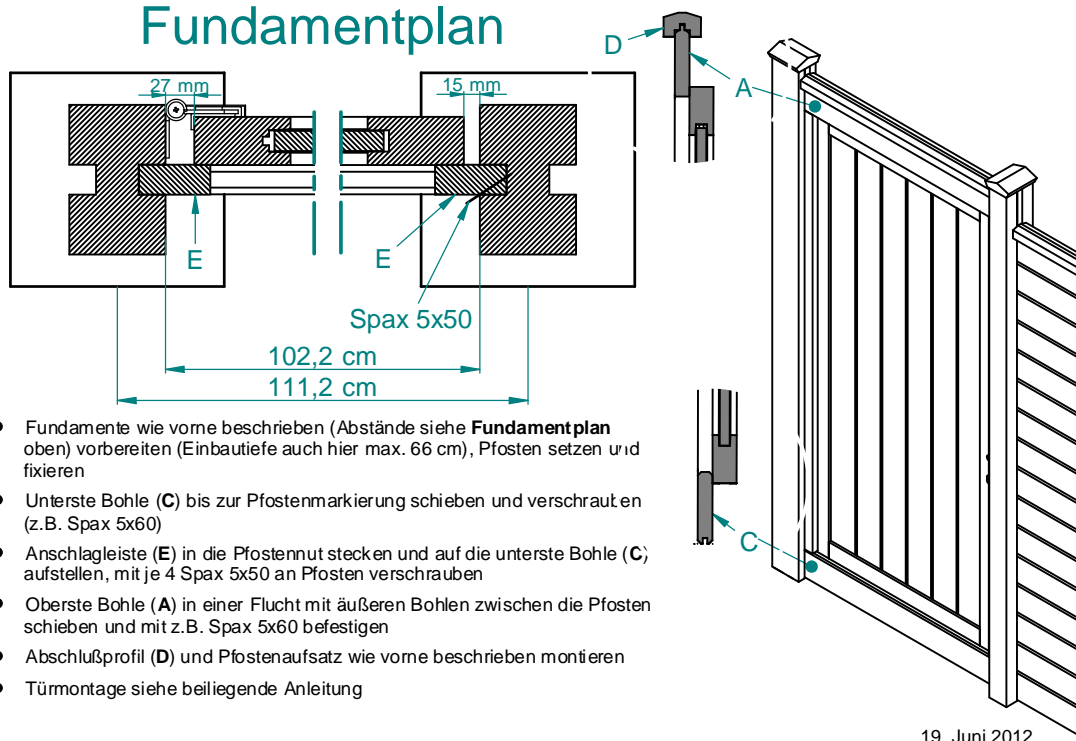


Tür

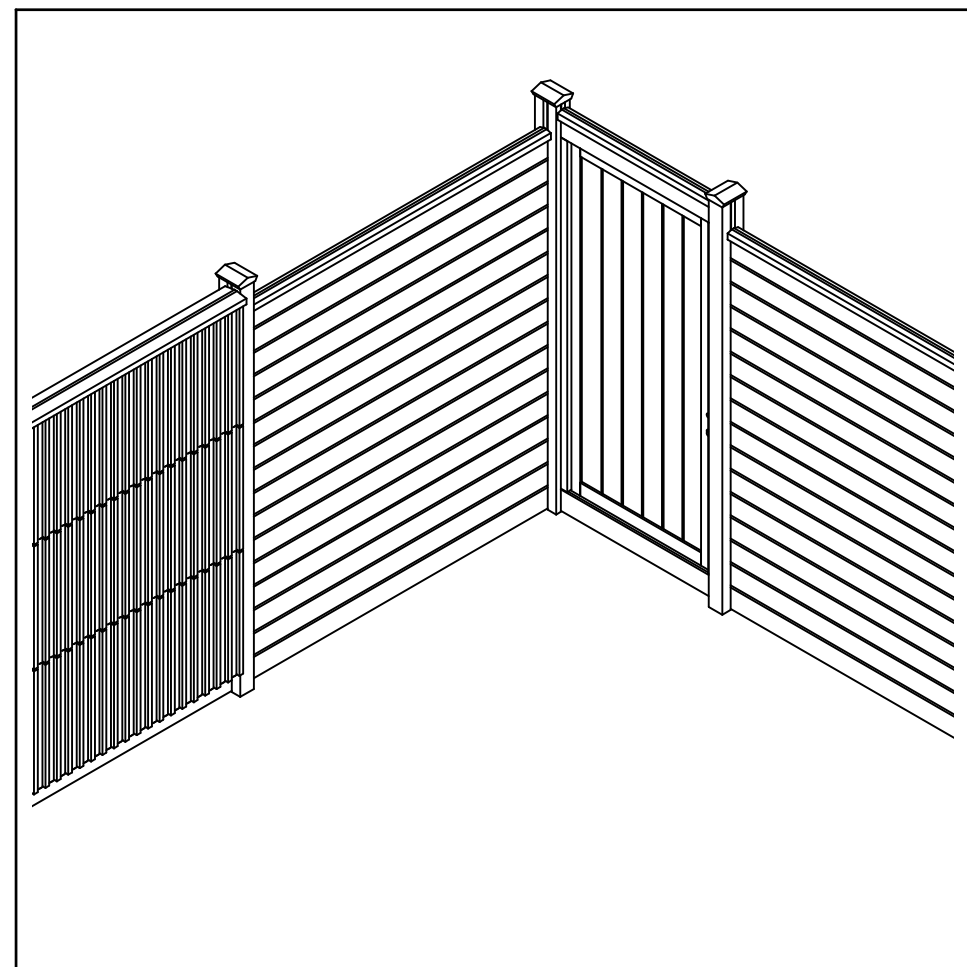


Fundamentplan

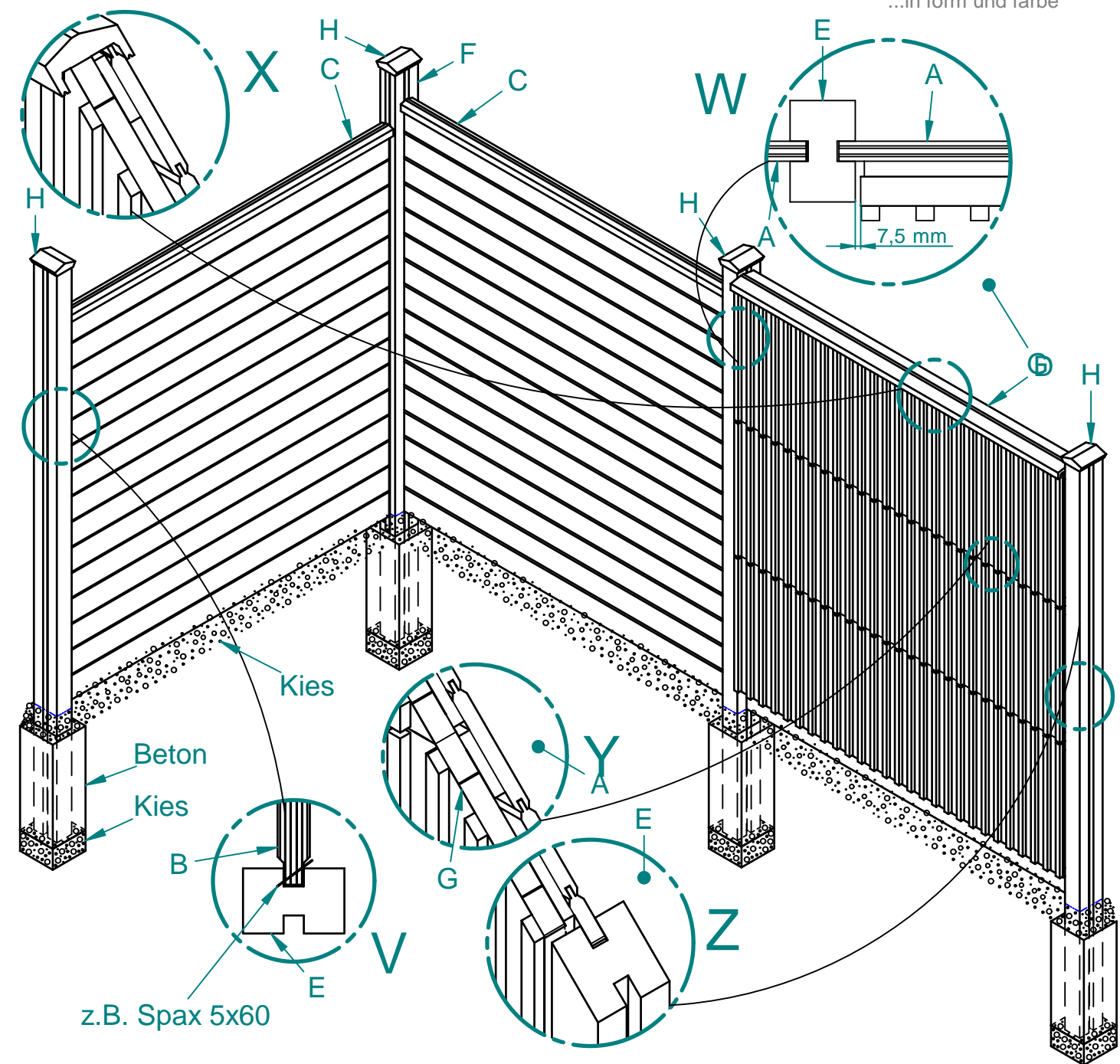
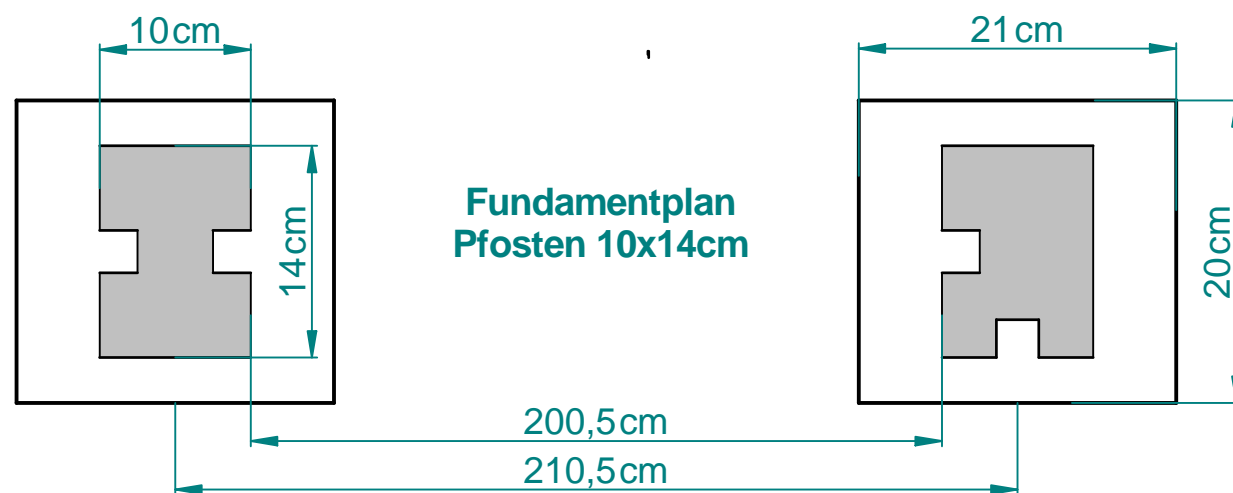
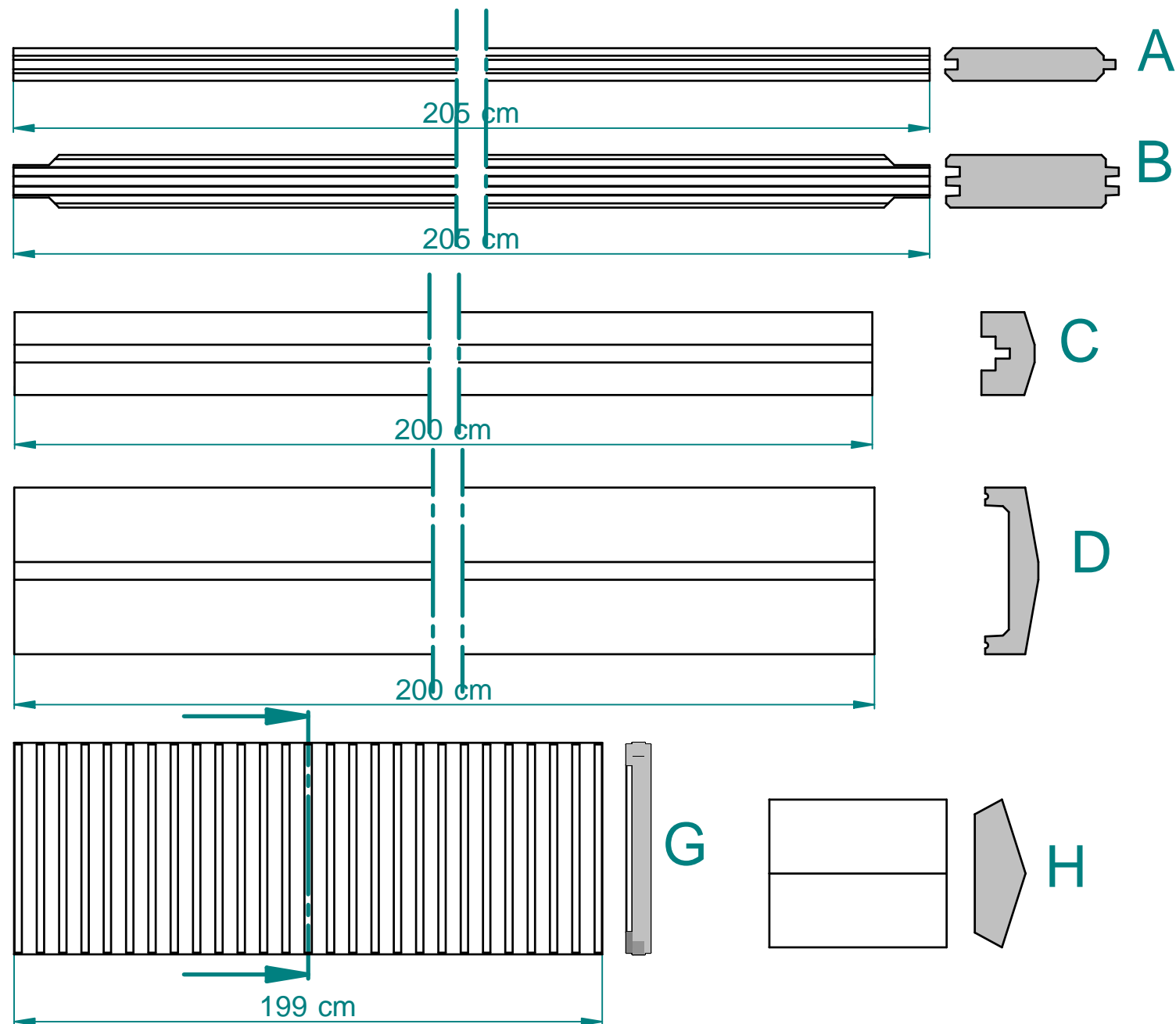


- Fundamente wie vorne beschrieben (Abstände siehe **Fundamentplan** oben) vorbereiten (Einbautiefe auch hier max. 66 cm), Pfosten setzen und fixieren
- Unterste Bohle (C) bis zur Pfostenmarkierung schieben und verschrauben (z.B. Spax 5x60)
- Anschlagleiste (E) in die Pfostennut stecken und auf die unterste Bohle (C) aufstellen, mit je 4 Spax 5x50 an Pfosten verschrauben
- Oberste Bohle (A) in einer Flucht mit äußeren Bohlen zwischen die Pfosten schieben und mit z.B. Spax 5x60 befestigen
- Abschlußprofil (D) und Pfostenaufsatz wie vorne beschrieben montieren
- Türmontage siehe beiliegende Anleitung

Montageanleitung Forsdal



19. Juni 2012



- Pfostenpositionen festlegen und Einbautiefe (Pfostenlänge in mm - Anzahl Bohlen x 134 mm - 58 mm Überstand oben) ermitteln; Fundamente ausheben (21 x 20 cm Querschnitt, Einbautiefe + 10 cm), Einbautiefe bei Planung von **Schall-Absorberelement** max. 66 cm, Mindesteinbautiefe 60 cm
- Kies ca. 10 cm als Pfosten Drainage auffüllen
- Pfosten (E/F) auf Kies aufstellen (Einbautiefe an Pfosten markieren!), fixieren (Abstand lt. **Fundamentplan** und Lotreichtigkeit) und mit Beton bis ca. 10 cm unter der Erdoberfläche auffüllen
- Erdreich zwischen den Pfosten ca. 10 cm tief ausheben
- Erste Bohle (A/B) bis zur Pfostenmarkierung nach unten schieben und mit Pfosten verschrauben (Abb. V)
- Alle weiteren Bohlen aufsetzen, (für **Schall-Absorberelement** werden 17 Bohlen benötigt) und die Wand ausrichten und sofort jede einzelne Bohle mit dem Pfosten verschrauben
- **Schall-Absorberelemente** (G) vorbohren und mit je 8 Schrauben (z.B. Spax 5x80) an Wand montieren Abschlußprofil (C/D) (je 4x) und Pfostenaufsatz (H) (je 2x) vorbohren und montieren (z.B. Spax 5x60) Erdreich mit Kies soweit auffüllen, daß die unterste Bohle im Kies steckt