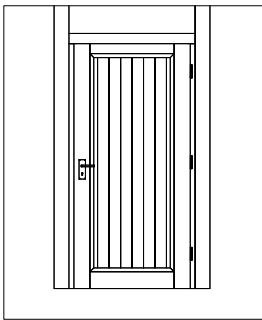
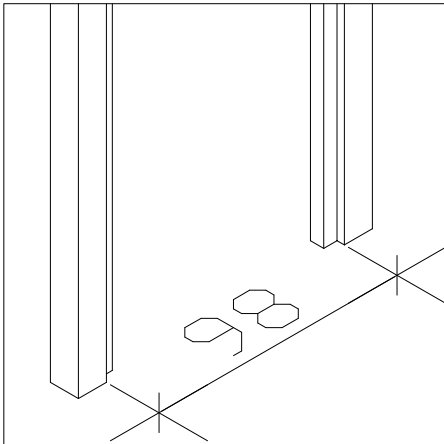


Einzeltür / Single door / Porte individuelle / Enkele deur



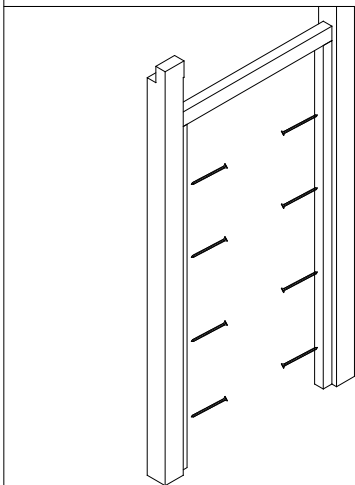
UH98/198-203

8 x C105-132, 132mm 
1 x Drückergarnitur und Scharnier

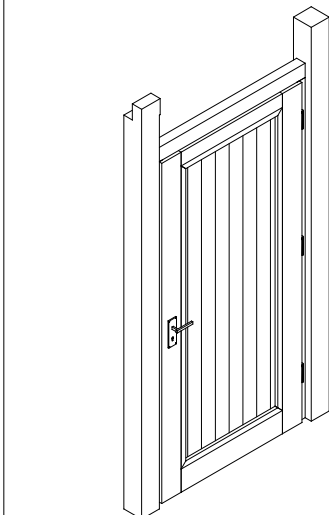
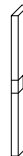
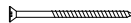


98cm

lichter
Pfostenabstand



8x
C105-132



Bitte beim Einbau beachten:

- Stellen Sie die Tür inkl. Rahmen mittig zwischen die Pfosten. Wenn die Tür waagrecht und senkrecht ausgerichtet ist, setzen Sie diese mit Keilen (nicht im Lieferumfang) fest. Lassen Sie min. 8mm Luft zwischen Türblattunterseite und Untergrund.
- Verschrauben Sie den Rahmen (zuerst die Seite mit den Bändern) mit den Pfosten.
- Füllen Sie die Zwischenräume ggf. mit Montageschaum aus.
- Türflügel auf Gängigkeit prüfen, eventuelle Korrekturen durch Nachstellen der Bänder

Please, with the installation follow:

- Put the door incl. frame concentric between the posts. If the door horizontally and vertically is aimed, settle this with wedges (not in the scope of supply). Leave min 8 mm of air between door sheet underside and subsoil.
- Screw together the frame (first the side on the tapes) with the posts.
- Fill the space if necessary with assembly foam.
- Door wings examine for marketability, possible corrections by adjusting the tapes.

S'il vous plaît, à l'installation font attention :

- Mettez la porte y compris le cadre mittig entre les poteaux. Si la porte horizontalement et verticalement est transmis, fixez celui-ci avec des coins (non dans le volume des livraisons). Laissez le mn. 8 mm d'air entre le dessous de feuille de porte et fond.
- Vissez le cadre (d'abord le côté aux rubans) avec les poteaux.
- Remplissez les intervalles si c'est nécessaire avec l'écume de montage.
- Des ailes de porte sur le fait d'être courant examinent, les corrections éventuelles en réglant les rubans.