

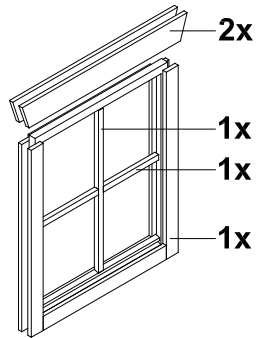


Einzelfenster 28mm und 45mm

28-EFR-03 / 45-EFR-03
28-EFL-03 / 45-EFL-03



Lieferumfang:

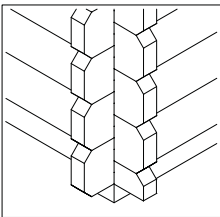


12 x B105-040
← 40mm

Zusätzlich:



Bitte alle
Schraublöcher
vorbohren!



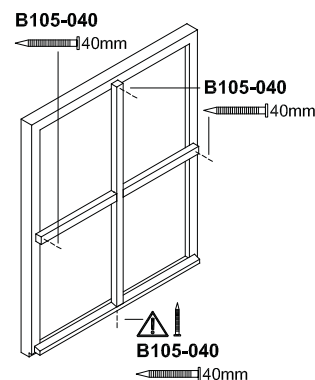
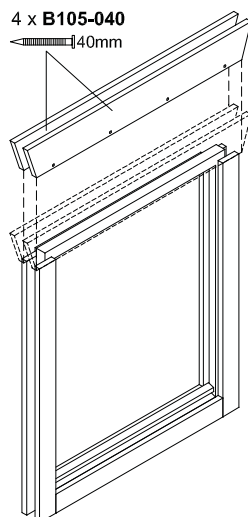
Einbau in eine Konstruktion mit Blockbohlen und Gewindestangen

Ausschnittsmaß Wandbohlen:

- Breite: 65cm
- Höhe: 81cm



Der **Fensterrahmen** darf **nicht** mit der Wand verschraubt werden, da die einzelnen Bohlen in der Höhe arbeiten.



Zwei Einbau-Varianten:

Variante 1:

Erstellen Sie den Ausschnitt für das Fenster während des Aufbaus des Hauses und schieben Sie das Fenster von oben in den Ausschnitt.

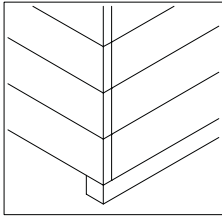
Variante 2:

Erstellen Sie den Fensterausschnitt im aufgebauten Zustand.

Entfernen Sie die Scharnierteile und inneren Blindleisten vom Rahmen und befestigen diese wieder nach Einschub in den Ausschnitt.

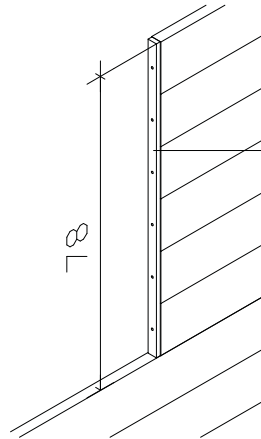


Einbau in eine Konstruktion mit verschraubten Blockbohlen



Ausschnittsmaß Wandbohlen:

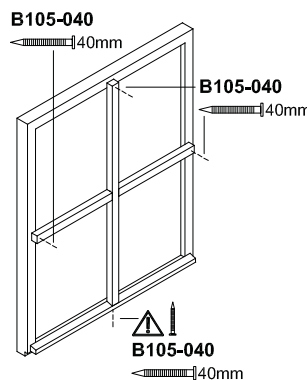
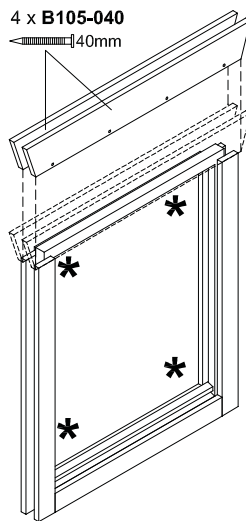
- Breite: 66,5cm
- Höhe: 78cm



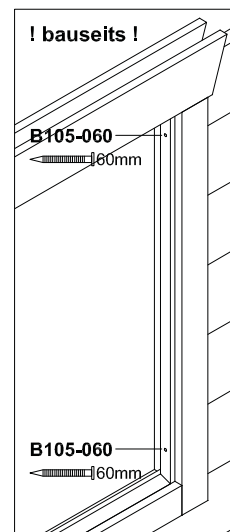
Bauseits:

- Leiste 1,2x2,5x78cm (für 28mm Wandstärke)
- Leiste 1,2x4,1x78cm (für 45mm Wandstärke)
- + 6 x B105-040
- ← 40mm

! beidseitige Montage !



* Tip:



Zwei Einbau-Varianten:

Variante 1:

Erstellen Sie den Ausschnitt für das Fenster während des Aufbaus des Hauses, befestigen dann die 12mm Leisten (nicht im Lieferumfang) mit den 40mm Schrauben und schieben dann das Fenster von oben in den Ausschnitt.

Variante 2:

Erstellen Sie den Fensterausschnitt im aufgebauten Zustand. Befestigen Sie die 12mm Leisten (nicht im Lieferumfang) mit den 40mm Schrauben an den Blockbohlen. Entfernen Sie die Scharnierteile und inneren Blendeleisten vom Rahmen und befestigen diese wieder nach Einschub in den Ausschnitt.