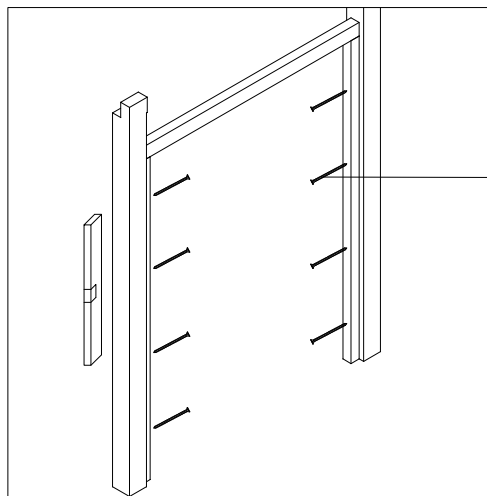
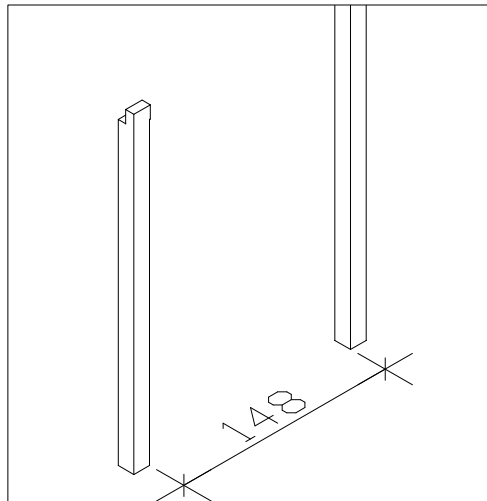
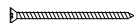
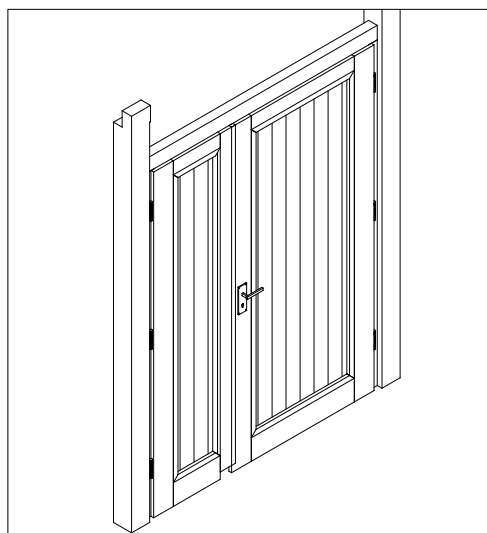


UH148/198-203  
 8 x C105-132, 132mm  
 1 x Drückergarnitur und Scharnier



8 x C105-132  
 132mm



- Bitte beim Einbau beachten:**
- Stellen Sie die Tür inkl. Rahmen mittig zwischen die Pfosten. Wenn die Tür waagrecht und senkrecht ausgerichtet ist, setzen Sie diese mit Keilen (nicht im Lieferumfang) fest. Lassen Sie min. 8mm Luft zwischen Türblattunterseite und Untergrund.
  - Verschrauben Sie den Rahmen (zuerst die Seite mit den Bändern) mit den Pfosten.
  - Füllen Sie die Zwischenräume ggf. mit Montageschaum aus.
  - Türflügel auf Gängigkeit prüfen, eventuelle Korrekturen durch Nachstellen der Bänder