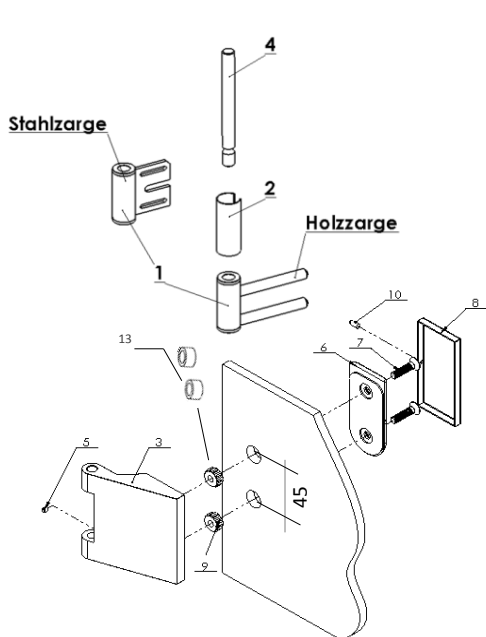
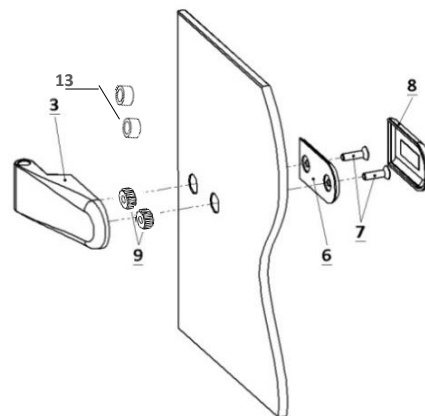
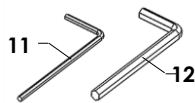


Montageanleitung Türband

1. Einbau der Rahmenteile(1)in die Zarge - wenn nicht bereits Bauseits vorhanden . Beiliegende Rahmenteile sind für DIN-Norm-Zargen geeignet. Bei anderen Zargen sind die Rahmenteile über den Zargenhersteller zu beziehen. anschließend Abdekhülse(2) aufschieben.
2. Bandteil(3) mit Rahmenteil(1) durch Bandachse(4) verbinden und mit Madenschraube M4x4 (5) sichern. Innensechskantschlüssel SW2(11) beiliegend. } nur bei 3-teiligem Band notwendig.
3. Im Bereich der Klemmung ist die Glastür mit Glasreiniger zu reinigen. Glastür auf 7mm Holz oder Kunststoffstücke stellen. Seitliche Luft (siehe Bild unten) zwischen Türglas und Zarge, gleichmäßig ausrichten.
4. Bandteil(3) mit vormontierter Klemmplatte(6), Senkkopfschrauben M6x22(7) und Glasschutzring(9) mit einem Drehmoment von **12Nm** verschrauben. Dabei die Glastür endgültig ausrichten. Innensechskantschlüssel SW4(12) beiliegend. Die Glasschutzringe fixieren das Band auf der Türe. Sollte es notwendig sein, die Türe auszurichten, können alternativ die Schutzhülsen(13) für die Schrauben verwendet werden.
5. 2 - tlg Bänder: Schutzpapier vom Klebestreifen ablösen und Bandkappe(8) aufkleben.
3 - tlg Bänder: Bandkappen aufsetzen und mit Hilfe der Madenschrauben (10) befestigen.



3-teiliges Band



2-teiliges Band

