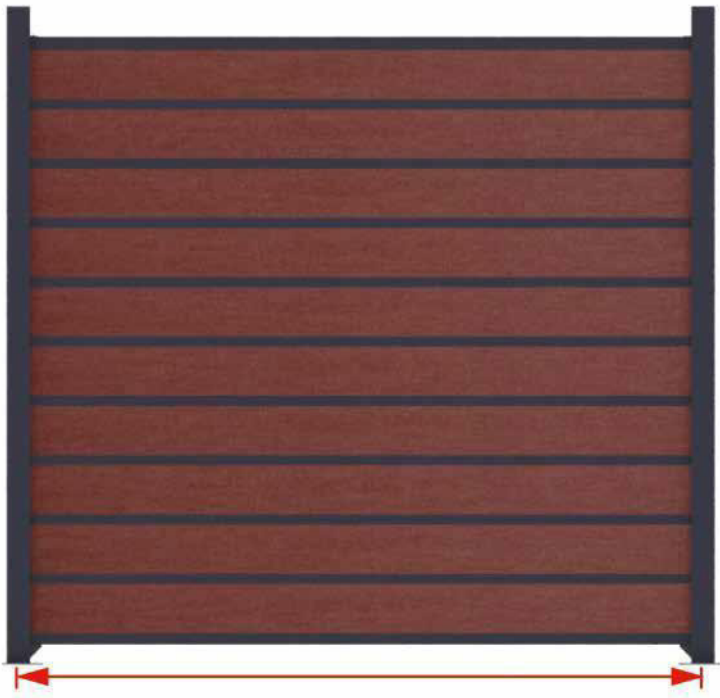


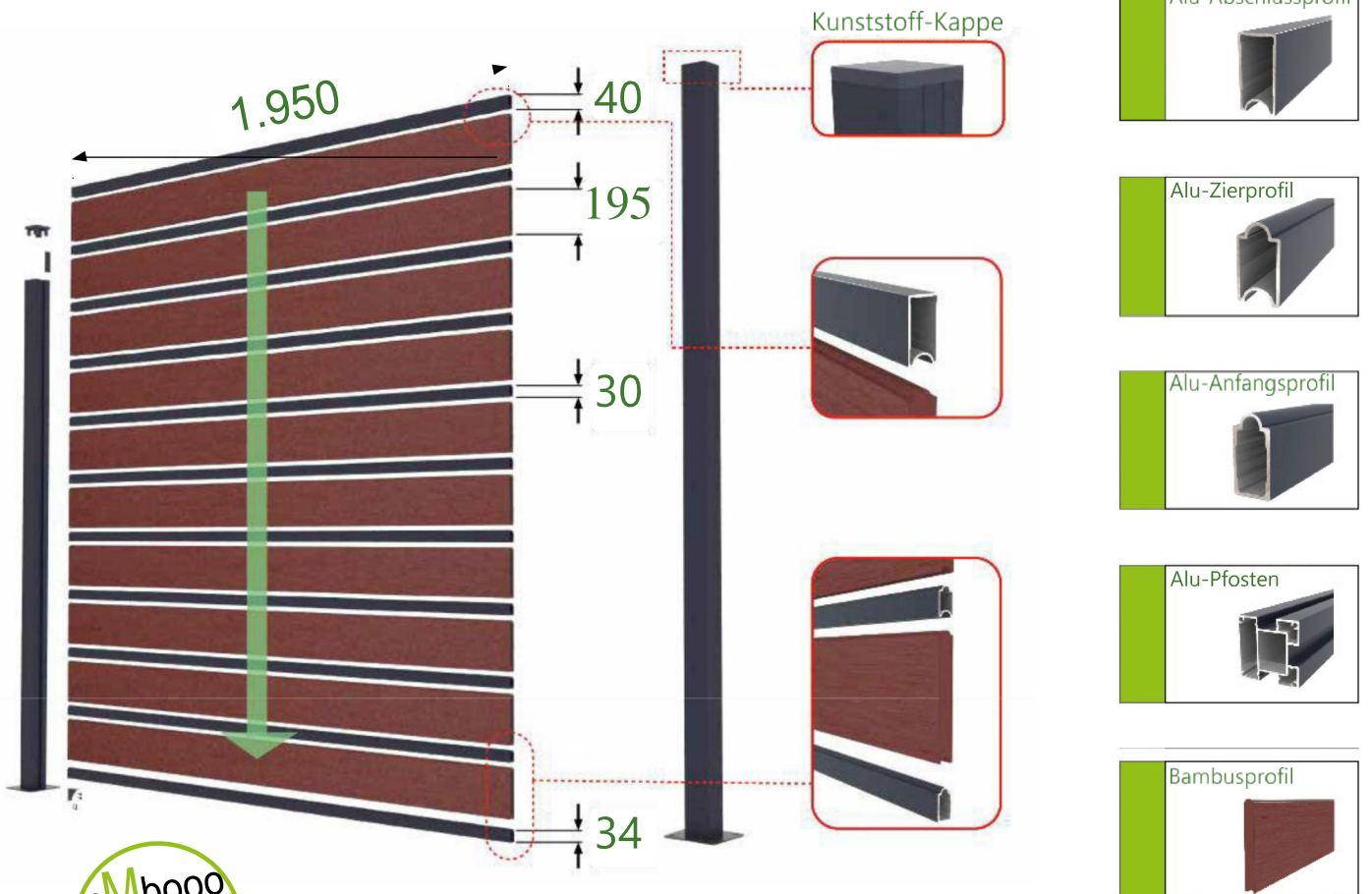
Aufbauanleitung Bambus-Systemzaun ACAPULCO



Abstand Pfostenmitte zu Pfostenmitte = ca. 2.000 mm



Alle Angaben in mm

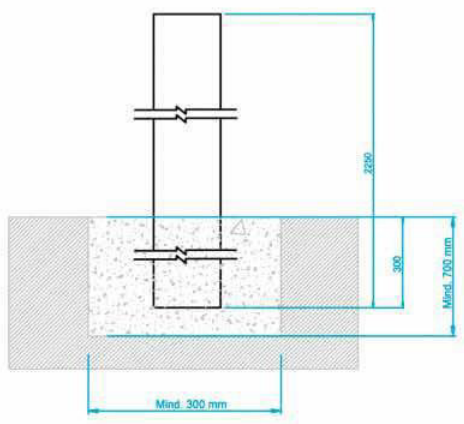


Aufbauanleitung Bambus-Systemzaun ACAPULCO



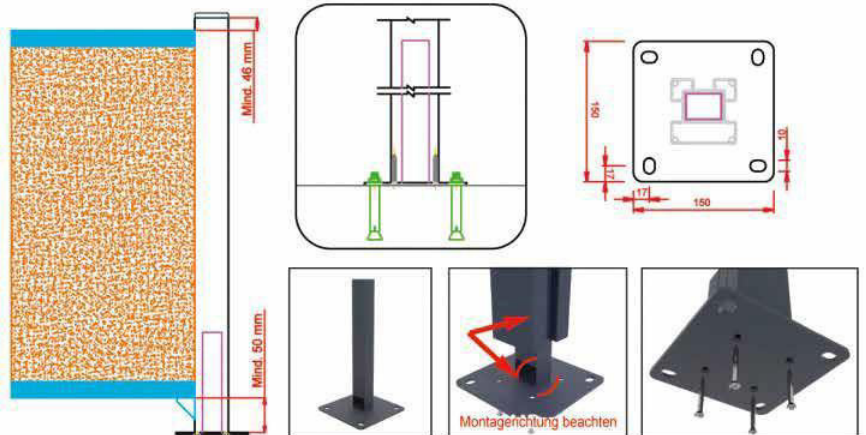
Variante 1

Für Pfosten mit einer Länge von 225 cm zum Einbetonieren



Variante 2

Für Pfosten mit einer Länge von 195 cm und Pfostenschuh zum Aufschrauben



Variante 3

Für Pfosten mit einer Länge von 195 cm und Pfostenschuh zum Einbetonieren

