

Zubehör: Abstellraum

débarras / storage room

324095 / 324101



324095 275x164cm
200cm Höhe
 hauteur / height / altura

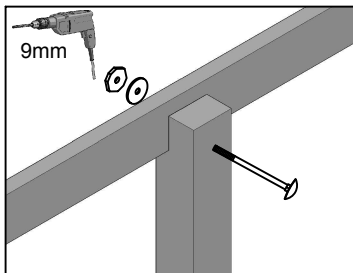
324101 275x317cm
200cm Höhe
 hauteur / height / altura

BH11,5/11,5-220-05	3	3
BH9/9-240-05	3	3
C131-090	3	3
C130-115	3	3
BH4/13-165	1	-
BH4/13-318	-	1
BH220, l=34cm	16	16
BH220, l=141cm	16	48
BH220, l=121,5cm	64	64
BH4/4, l=220cm	13	17
BH98/190-222	1	1
C110-011	9	9
C110-013	3	3
C110-014	6	6
C109	18	18
C110-M8	18	18
C105-0040	210	264
C105-0080	52	68
C121-1	1	1
C124	2	2

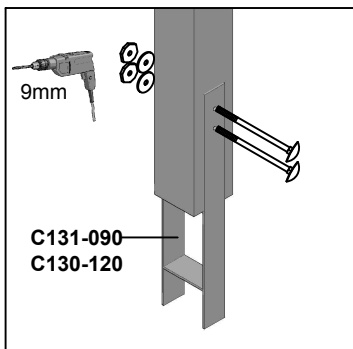


**Bei Kunststoff-Dachplatten:
 Die Wände nur bis 200cm Höhe
 verwenden,
 um Wärmestau zu vermeiden.**

Pour les panneaux de toit en
 plastique :
 Les murs ne utilisent que jusqu'à
 200cm de hauteur,
 pour éviter la surchauffe.
 For plastic roof panels :
 The walls only use up to 200cm
 height,
 to avoid overheating.

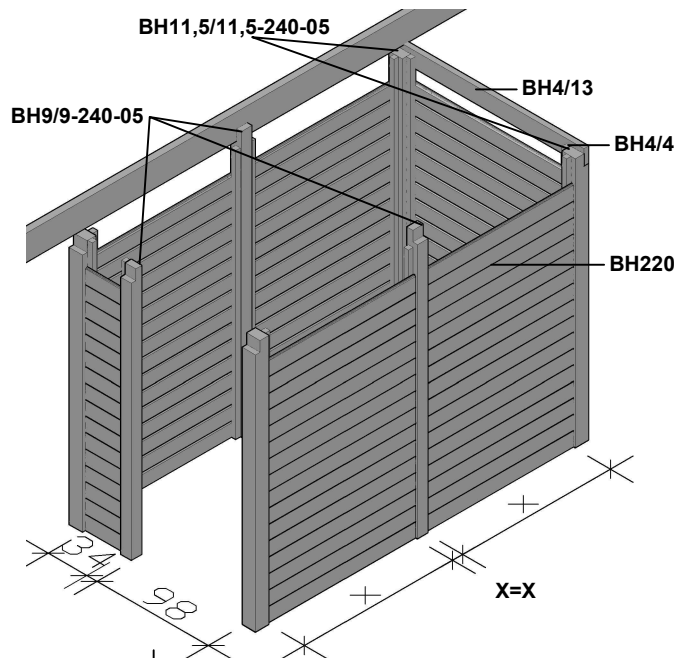


1 x C110-011/013
 1 x C109
 1 x C110-M8

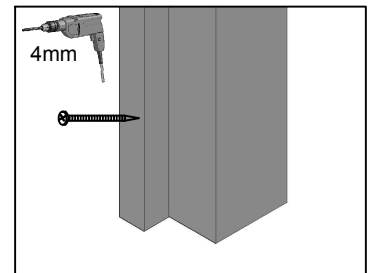


C131-090
 C130-120

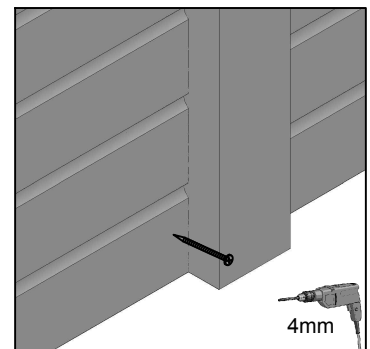
2 x C110-011/014
 2 x C109
 2 x C110-M8



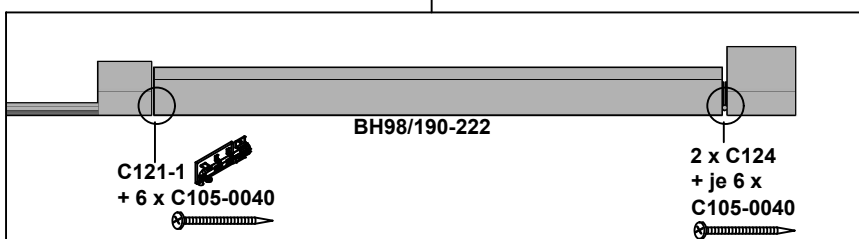
Beachten Sie bitte, dass für den Abstellraum
 zusätzliche Fundamente (35x35x90cm)
 gesetzt werden müssen, welche beim Carport
 noch nicht berücksichtigt wurden.



BH4/4 + je 4 x C105-0080
 80mm



BH220 + je 2 x C105-0040
 40mm



C121-1
 + 6 x C105-0040

2 x C124
 + je 6 x
 C105-0040

Die Höhe der einzelnen
 Profilbretter kann variieren.
 Achten Sie daher beim Montieren
 auf gleiche Gesamthöhen der Wände.

Zubehör: Abstellraum

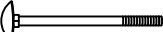






débarras / storage room

324002 / 324019



324002 314x164cm
200cm Höhe
 hauteur / height / altura

324019 314x317cm
200cm Höhe
 hauteur / height / altura

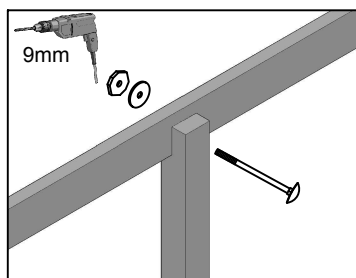
BH9/9-240-05	3	3
C131-090	3	3
BH220, l=141cm	80	112
BH220, l=34cm	16	16
BH4/4, l=220cm	13	17
BH98/190-222	1	1
C110-011 	9	9
C109 	9	9
C110-M8 	9	9
C105-0040 	210	274
C105-0080 	52	68
C121-1 	1	1
C124 	2	2



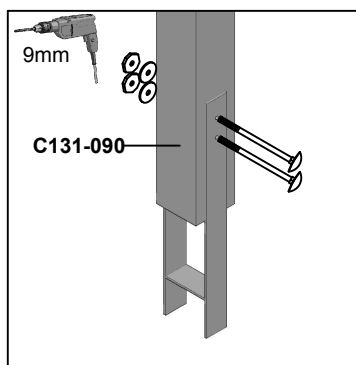
**Bei Kunststoff-Dachplatten:
 Die Wände nur bis 200cm Höhe
 verwenden,
 um Wärmestau zu vermeiden.**

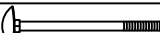


Pour les panneaux de toit en
 plastique :
 Les murs ne utilisent que jusqu'à
 200cm de hauteur,
 pour éviter la surchauffe.

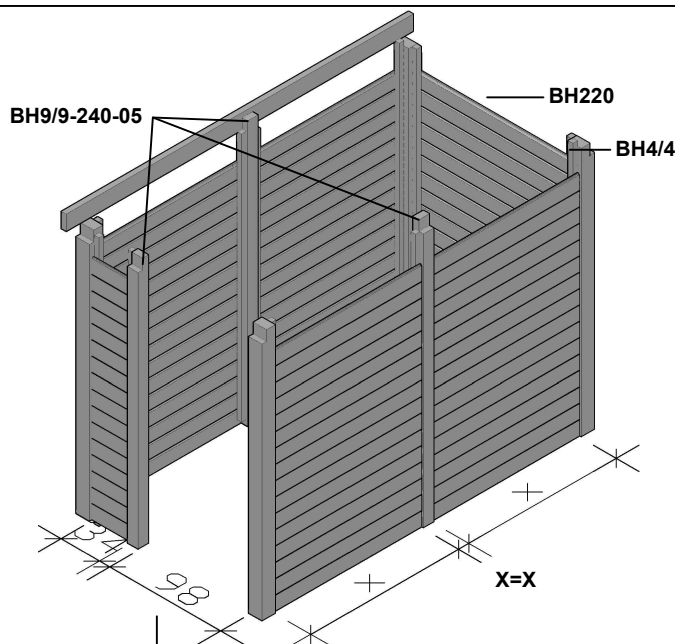
For plastic roof panels :
 The walls only use up to 200cm
 height,
 to avoid overheating.



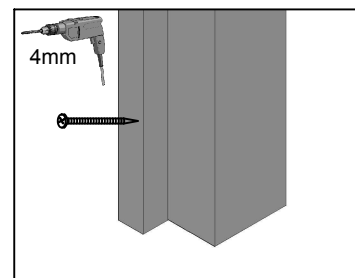
1 x C110-011 
 1 x C109 
 1 x C110-M8 




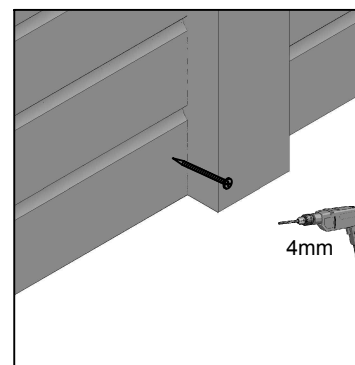
2 x C110-011 
 2 x C109 
 2 x C110-M8 




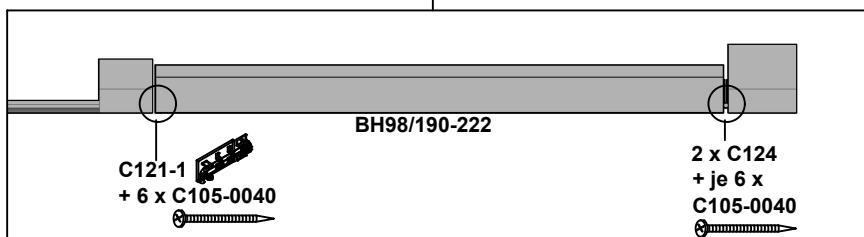
Beachten Sie bitte, dass für den Abstellraum
 zusätzliche Fundamente (35x35x90cm)
 gesetzt werden müssen, welche beim Carport
 noch nicht berücksichtigt wurden.



BH4/4 + je 4 x C105-0080  80mm



BH220 + je 2 x C105-0040  40mm



Die Höhe der einzelnen
 Profill Bretter kann variieren.
 Achten Sie daher beim Montieren
 auf gleiche Gesamthöhen der Wände.

Zubehör: Abstellraum

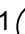

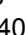
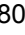



débarras / storage room

324033 / 324040



32403 3 378x164cm
200cm Höhe
 hauteur / height / altura

32404 0 378x317cm
200cm Höhe
 hauteur / height / altura

BH9/9-240-05	3	3
C131-090	3	3
BH220, l=173cm	64	64
BH220, l=141cm	16	48
BH220, l=34cm	16	16
BH4/4, l=220cm	13	17
BH98/190-222	1	1
C110-011 	9	9
C109 	9	9
C110-M8 	9	9
C105-0040 	210	274
C105-0080 	52	68
C121-1 	1	1
C124 	2	2

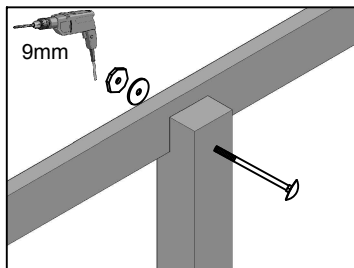


Bei Kunststoff-Dachplatten:
Die Wände nur bis 200cm Höhe
verwenden,
um Wärmestau zu vermeiden.

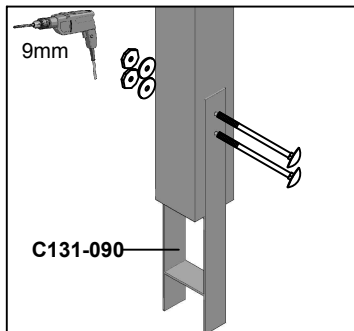
Pour les panneaux de toit en plastique :

Les murs ne utilisent que jusqu'à 200cm de hauteur, pour éviter la surchauffe.

For plastic roof panels :
 The walls only use up to 200cm height, to avoid overheating.

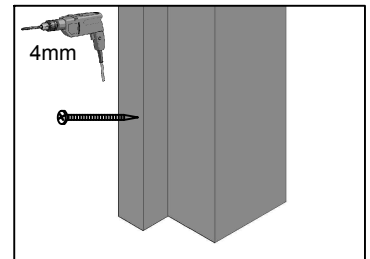
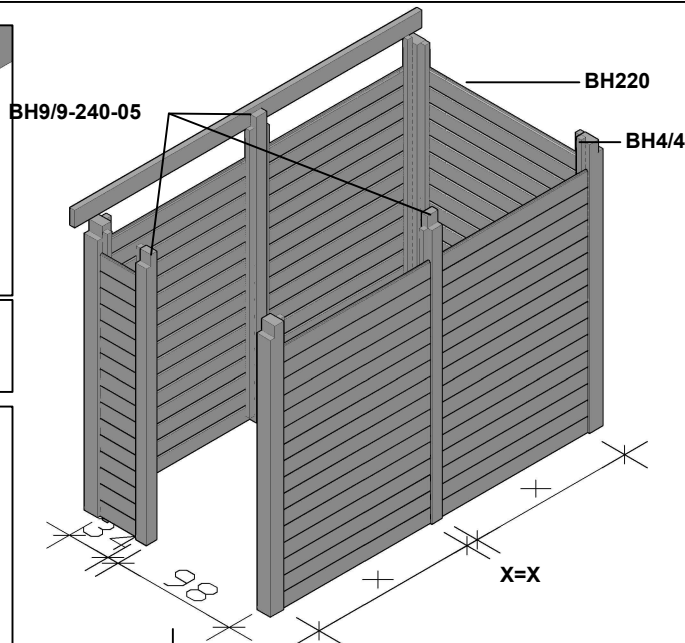



1 x C110-011
 1 x C109
 1 x C110-M8

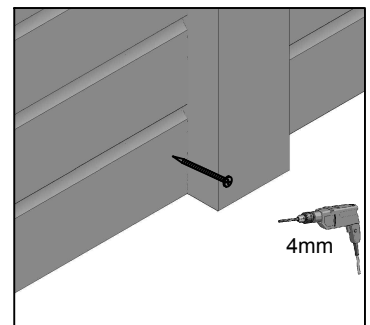



C131-090

2 x C110-011
 2 x C109
 2 x C110-M8

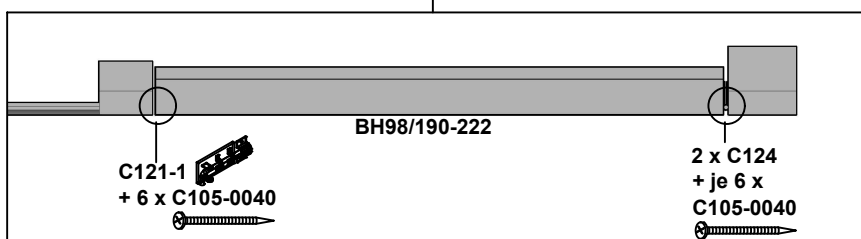


BH4/4 + je 4 x C105-0080
 80mm



BH220 + je 2 x C105-0040
 40mm

Beachten Sie bitte, dass für den Abstellraum zusätzliche Fundamente (35x35x90cm) gesetzt werden müssen, welche beim Carport noch nicht berücksichtigt wurden.



Die Höhe der einzelnen Profildreher kann variieren. Achten Sie daher beim Montieren auf gleiche Gesamthöhen der Wände.

Zubehör: Abstellraum

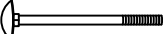



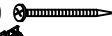


débarras / storage room

324064 / 324071



324064 573x164cm
200cm Höhe
 hauteur / height / altura

324071 573x317cm
200cm Höhe
 hauteur / height / altura

BH9/9-240-05	5	5
C131-090	5	5
BH220, l=177cm	96	96
BH220, l=141cm	16	48
BH220, l=34cm	16	16
BH4/4, l=220cm	17	21
BH98/190-222	1	1
 C110-011	15	15
 C109	15	15
 C110-M8	15	15
 C105-0040	274	338
 C105-0080	68	84
 C121-1	1	1
 C124	2	2

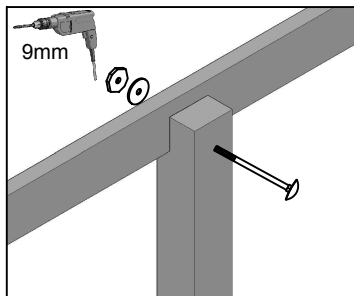


**Bei Kunststoff-Dachplatten:
 Die Wände nur bis 200cm Höhe
 verwenden,
 um Wärmestau zu vermeiden.**

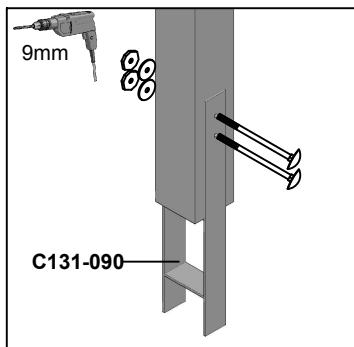
Pour les panneaux de toit en
 plastique :

Les murs ne utilisent que jusqu'à
 200cm de hauteur,
 pour éviter la surchauffe.

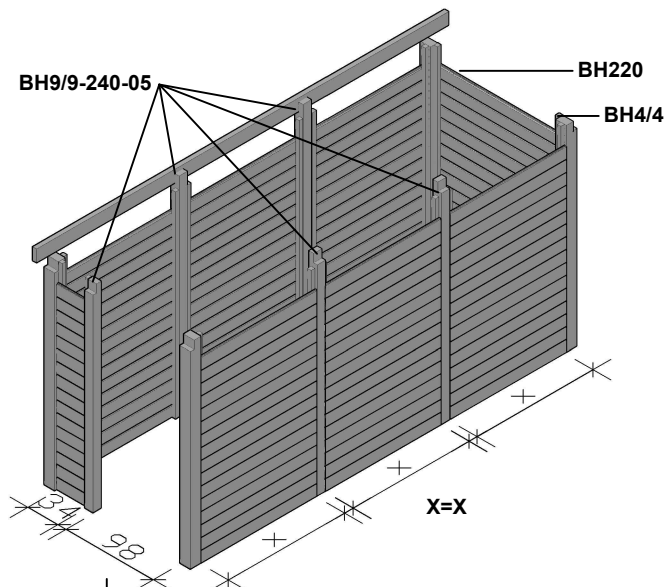
For plastic roof panels :
 The walls only use up to 200cm
 height,
 to avoid overheating.



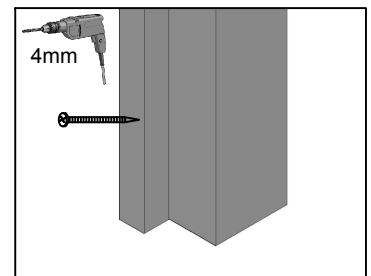
1 x C110-011
 1 x C109
 1 x C110-M8




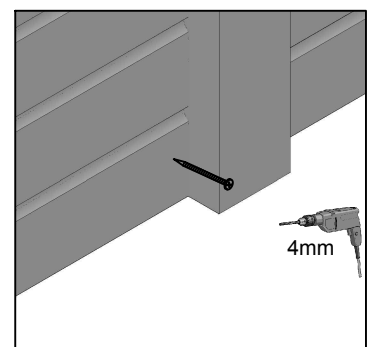
2 x C110-011
 2 x C109
 2 x C110-M8




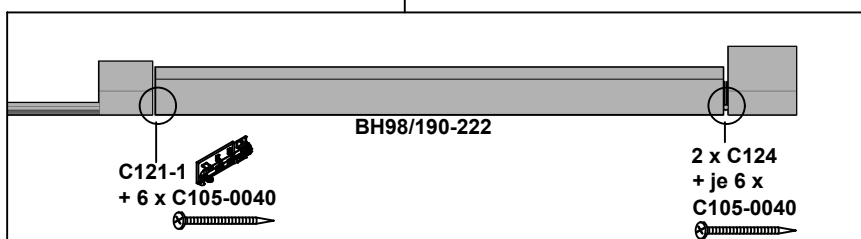
Beachten Sie bitte, dass für den Abstellraum
 zusätzliche Fundamente (35x35x90cm)
 gesetzt werden müssen, welche beim Carport
 noch nicht berücksichtigt wurden.



BH4/4 + je 4 x C105-0080
 80mm



BH220 + je 2 x C105-0040
 40mm



Die Höhe der einzelnen
 Profill Bretter kann variieren.
 Achten Sie daher beim Montieren
 auf gleiche Gesamthöhen der Wände.