



Montage-, Bedienungs- und Wartungsanleitung

en	ASSEMBLY, USER AND MAINTENANCE INSTRUCTIONS
fr	NOTICE DE MONTAGE, D'UTILISATION ET D'ENTRETIEN
it	ISTRUZIONI DI MONTAGGIO, USO E MANUTENZIONE
nl	MONTAGE-, GEBRUIKS- EN ONDERHOUDSHANDLEIDING

Kinderspielplatz

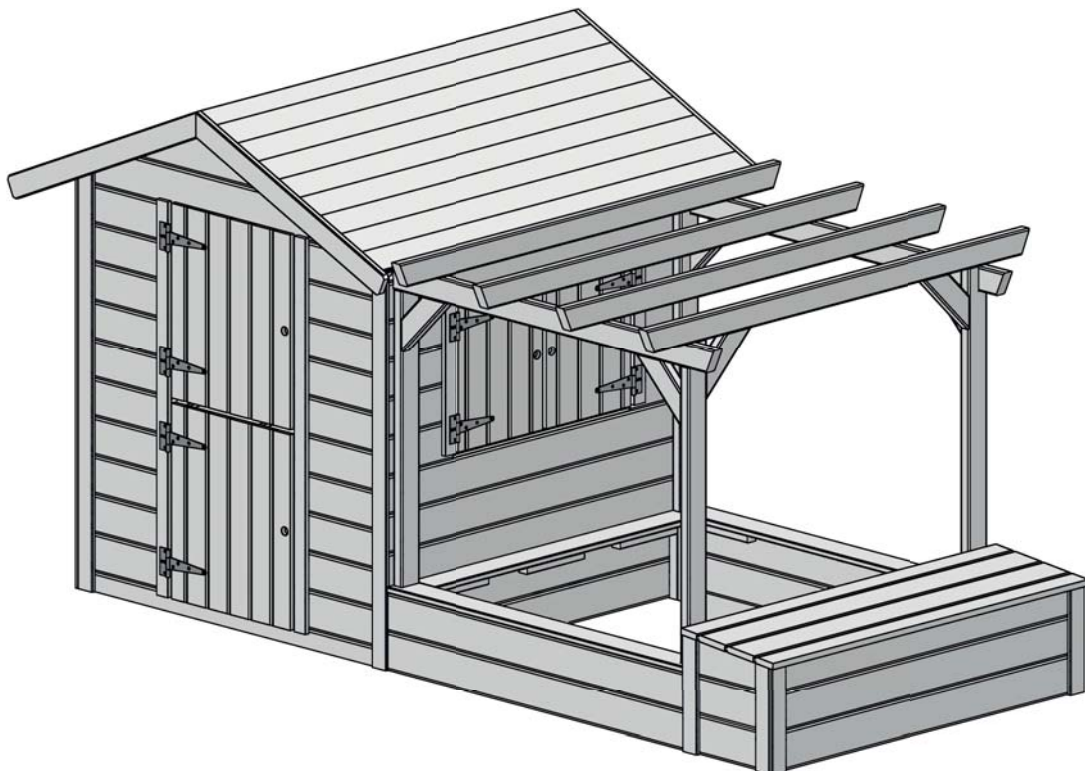
Haus / Pergola mit Sandkasten / Truhe

Art.-Nr.:818.1212.10430 / 818.1212.13430

Art.-Nr.:818.1212.10400 / 818.1212.13400

Art.-Nr.:818.0100.10400 / 818.0100.13400

Art.-Nr.:818.0200.10400 / 818.0200.13400



- de -

**Sehr geehrte Kundin, sehr geehrter Kunde,
danke, dass Sie sich für ein weka – Produkt entschieden haben.**

- Lesen Sie diese Anleitung vor dem Aufbau vollständig durch, um Montagefehler oder Beschädigungen zu vermeiden.
Prüfen Sie sofort anhand der Packliste, ob das weka-Produkt vollständig und unbeschädigt bei Ihnen angekommen ist.
- Bitte vernichten Sie die Packliste erst nach Ablauf der Garantiezeit. Diese Liste dient Ihnen zur Kontrolle auf Vollständigkeit der Einzelteile und ist mit dem Kaufbeleg aufzubewahren. Eventuelle Beanstandungen können mit Hilfe dieser Liste problemlos behoben werden. Die Pos.-Nummern der Packliste stimmen nicht mit den Pos.-Nummern folgender Montageanleitung überein.
- Wir empfehlen Ihnen, die Montage mit 2 Personen durchzuführen.
- Zur Verhütung von Unfällen ist zu vermeiden, dass sich Kinder während der Montage in unmittelbarer Nähe befinden.
- Weiterentwicklungen im Sinne des technischen Fortschritts behalten wir uns vor. So können geringfügige Abweichungen in den Darstellungen entstehen.
- Verpackungsmaterial nicht einfach wegwerfen! Papier-, Pappe- und Wellpappeverpackungen, sowie Kunststoffverpackungsteile sollten in die entsprechenden Sammelbehälter gegeben werden.

VOR DEM AUFBAU

- Nach dem Auspacken sind unbehandelte Holzteile vor stundenlanger, direkter Sonneneinstrahlung, Feuchtigkeit und direktem Bodenkontakt zu schützen.
Lagern Sie das Holz vor Witterungseinflüssen geschützt und gewährleisten Sie eine ausreichende Umlüftung!

Achtung! Dieses Spielgerät ist nur für den Hausgebrauch bestimmt!

Die Benutzung ist nur unter unmittelbarer Aufsicht von Erwachsenen zulässig!

Achtung! Nicht geeignet für Kinder unter 36 Monaten, keine spezielle Maßnahme für Kleinkinder vorgesehen. **Sturzgefahr!**

Achtung! Dieses Spielgerät ist für den Gebrauch im Freien bestimmt.

Achtung! Nur für Kinder ab 3 bis 10 Jahren geeignet !

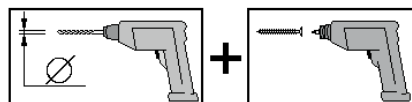
Achtung! max. Benutzergewicht: 50kg

Achtung! Die Abdeckplatte auf der Truhe ist ausschließlich als Schutzabdeckung vor Umwelteinflüssen o. ä. zu verwenden und vor Spielbeginn zu entfernen!

- Das Spielgerät ist auf einer ebenen Fläche und mindestens 2 Meter von anderen Aufbauten oder Hindernissen entfernt, z.B. Zaun, Garage, Haus, ausladende Zweige, Wäscheleinen oder elektrische Leitungen, aufzustellen.
- Die Verschraubungen müssen in regelmäßigen Abständen überprüft und nachgezogen werden!
Alle beweglichen Teile sind regelmäßig zu ölen.
Defekte Teile sind auszutauschen.
- Das Spielgerät ist mit geeigneten Mitteln am Boden zu verankern.
Eine Bodenverankerung ist nicht im Lieferumfang enthalten. Bitte informieren Sie sich im Fachhandel.
- Bei Schneelasten größer als 0,75 kN/m² oder 30 cm Schneehöhe ist das Dach zu beräumen.
- Das Dach darf nicht betreten werden.
- Änderungen am Produkt oder an einzelnen Bauteilen sind nicht zulässig und führen zum Verlust des Garantieanspruchs.

EMPFEHLUNG

- Bohren Sie alle Schraubverbindungen vor, um Beschädigungen an den Holzteilen zu vermeiden! Folgendes Zeichen macht Sie während der Anleitung nochmals darauf aufmerksam:



WERKSTOFF HOLZ

- Holz ist ein Naturprodukt. Verschiedenartige Färbungen, Äste und Rissbildung sind normal und haben keinen Einfluss auf die Statik.
- Durch extreme Witterungseinflüsse, insbesondere nach längeren Wärmeperioden, können sich Trockenrisse bilden. Diese Trockenrisse sind keinesfalls ein Qualitätsmangel, sondern eine natürliche Erscheinung und je nach Wetterlage können sich diese Risse bis auf ein Minimum wieder verschließen. Darüber hinaus haben diese Trockenrisse, welche in Längsrichtung des Holzes auftreten, keinen Einfluss auf die Festigkeit und Belastbarkeit des Materials.

HOLZSCHUTZ FÜR UNBEHANDELTE PRODUKTE

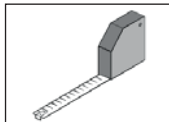
- Bei unbehandeltem Holz sind regelmäßige Holzschutzmaßnahmen zwingend erforderlich. Für die fachgerechte Holzschutzbehandlung wenden Sie sich bitte an einen Holzschutzfachmann. Wir empfehlen Ihnen, alle unbehandelten Holzteile vor der Montage mit Bläuesperrgrund und anschließend mit einer Holzschutzlasur zu behandeln. Ein regelmäßiger Anstrich gemäß Herstellerangaben der Holzschutzlasur ist zum Schutz des Holzes notwendig.
- Holzschutzmaßnahmen sind vom Kunden in eigener Verantwortlichkeit durchzuführen. Ohne vorschriftsmäßigen Holzschutz kann keine Gewährleistung übernommen werden. Bitte beachten Sie auch die diesbezüglichen Bestimmungen in unseren Garantieerklärungen.

HOLZSCHUTZ FÜR LASIERTE / FARBIGE PRODUKTE

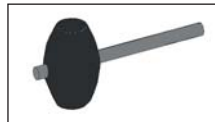
- Die mitgelieferte Wetterschutzlasur ist zur Imprägnierung unbehandelter Schnittkanten und zur Beseitigung kleiner Lackschäden, die bei der Montage entstehen können, vorgesehen.
- Abhängig vom Standort und der Bewitterung des Produktes ist der Anstrich in regelmäßigen Abständen zu erneuern.

WERKZEUG

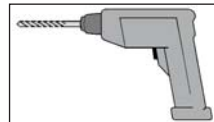
Folgendes Werkzeug sollten Sie vor Beginn der Montage zurecht gelegt haben.
(Nicht im Lieferumfang enthalten!)



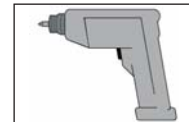
Rollmaß



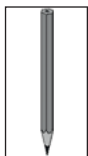
Gummihammer



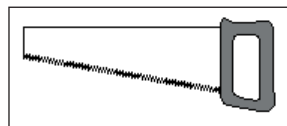
Bohrmaschine



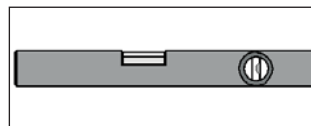
Elektroschrauber



Stift



Feinsäge



Wasserwaage

ABKÜRZUNGEN / SYMBOLE:

VARIA

- Aufbauvarianten

Montagebedingungen für weka - Montageteam

Wenn Sie Montagehilfe in Anspruch nehmen und dazu ein weka - Montageteam rufen, wird die weka Holzbau GmbH für Sie wie folgt tätig:

Montage bedeutet das anleitungsgemäße Zusammenfügen (Aufbau) der gelieferten Einzelteile der Ware ohne Anstrich, Lieferung und Montage von Zubehör und Zubehörteilen. Elektrische Anschlüsse sind in den Montageleistungen nicht enthalten.

Die aufzubauende Ware muss sich am Aufbauort/Standort/Standfläche befinden. Transport des Artikels oder der Einzelteile über eine Entfernung von 10-15m hinaus oder in ein anderes Geschoss sind im angebotenen Montagepreis nicht enthalten. Der Untergrund muss tragfähig, horizontal und eben sein. Im Zweifel gilt für die Ebenheit: DIN 18202 „Ebenheitstoleranzen im Hochbau“, Tab.3, Zeile 3, mit einer maximalen Höhendifferenz der am weitesten von einander entfernten Punkten von ca. 10 bis 11mm. Alle vorbereitenden Arbeiten müssen gemäß den technischen Regeln vor Beginn der Montage ausgeführt sein. Die von Ihnen gefertigten oder gewählten Untergründe/Fußböden/Fundamente müssen für die Montage geeignet sein.

Garantiebestimmungen der weka Holzbau GmbH

Wir gewähren Ihnen zu nachfolgenden Konditionen – jedoch nur auf die Holzteile unserer Produkte (weka-Produkt genannt), nicht auf damit verbundene Bauteile oder Bestandteile des weka-Produkts aus anderem Material als Holz – ab Lieferdatum 5 Jahre Garantie auf Funktion.

Innerhalb der Garantiezeit werden fehlerhafte Teile oder fehlende Teile der Ware oder die Ware selbst nach unserer Wahl ersetzt.

Vom Garantieuumfang erfasst ist lediglich der kostenlose Ersatz des jeweils mangelhaften oder defekten Holzteils.

Nicht im Garantieuumfang enthalten sind Folge- oder Zusatzkosten, insbesondere keine Liefer- und Auf- oder Umbaukosten.

Die Garantie ist ausgeschlossen, wenn:

- von der jeweiligen Montageanleitung abgewichen wurde,
- Veränderungen (zusätzliche An- oder Umbauten) an dem Produkt im Vergleich zur Montageanleitung vorgenommen wurden,
- die jeweils angegebenen Belastungsgrenzen (z.B. Schneelast usw.) überschritten wurden,
- das weka-Produkt falsch gegründet (Fundament / Bodenplatte o.Ä.) wurde, insbesondere bei Verstößen gegen die Regeln der Baukunst,
- unterlassene oder nicht ausreichende Pflege (Wartung: Holzschutz, Holzanstrich usw.) des Holzes vorgenommen wurde.
- Windgeschwindigkeiten über Stärke 7, Naturkatastrophen oder gewaltsame Einwirkungen den Schaden am weka-Produkt verursacht haben.
- der Mangel in holztypischen Farbveränderungen, Rissbildungen, Verwerfungen, Schwinden, Quellen oder ähnlichen normalen, in der Natur des Werkstoffes „Holz“ begründeten Veränderungen besteht.

Garantieansprüche können nur in Verbindung mit Originalpackzettel und Originalkaufbeleg in Anspruch genommen werden und müssen innerhalb der Garantiezeit schriftlich, per Telefax oder per e-Mail geltend gemacht werden. Anspruchsvoraussetzung ist eine unverzügliche Anzeige des Mangels bzw. des Schadens in Form einer geordneten Darstellung des Schadens in Bild und Text.

Garantieansprüche sind zu richten an:

weka Holzbau GmbH, Johannesstraße 16, 17034 Neubrandenburg
Fax: 0395/42908-83; e-Mail: info@weka-holzbau.com

- en -

Dear customer

Thank you very much for choosing a weka product.

- Please read these instructions thoroughly before beginning assembly in order to avoid installation errors or damage.
Please use the packing list to check immediately that you have received the weka product undamaged and complete.
- Please do not dispose of the packing list before the guarantee period has expired. This list enables you to check that all the individual parts are present and is to be retained with your proof of purchase.
Any complaints can easily be rectified with the help of this list. The item numbers on the packing list do not correspond to the item numbers in the following assembly instructions.
- We recommend that 2 people carry out the assembly.
- In order to prevent accidents, we recommend that children be kept out of the direct vicinity during assembly.
- We reserve the right to make further technological developments. This means that there may be minor deviations in the illustrations.
- Please do not simply throw away the packaging material. Paper, card and corrugated board, as well as packaging materials, should be placed in the correct collection containers.

BEFORE ASSEMBLY

- After unpacking, untreated woods are to be protected from direct sunlight lasting several hours, moisture and direct contact with the ground.
Store the wood such that it is protected against weathering and has sufficient ventilation.

Attention! This play equipment is intended for domestic use only!

Use is permitted only under the direct supervision of an adult!

Attention! Not suitable for children under 36 months; no special provisions are made for young children.

Falling hazard!

Attention! This play equipment is intended for outdoor use.

Attention! Only suitable for children from 3 to 10 years of age!

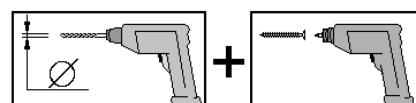
Attention! Max. usage weight: 50 kg

Attention! The cover plate on the chest is to be used exclusively as a protective cover against environmental influences and the like and removed before the begin of play!

- The play equipment must be set up on a flat surface that is at least 2 meters away from other structures or obstacles such as fences, the garage, houses, overhanging branches, laundry lines or electrical lines.
- The threaded joints must be checked and tightened at regular intervals!
All moving parts should be lubricated regularly.
Defective parts must be replaced.
- The play equipment is to be anchored to the ground by appropriate means.
Ground anchorage is not included in the scope of delivery. Contact a specialist supplier for further information.
- In case of high snow loads (in excess of 0.75 kN/m² or approx. 30 cm in height), the roof is to be cleared.
- It is prohibited to walk on the roof.
- Changes to the product or to individual components are not permitted and will result in loss of warranty.

RECOMMENDATION

- Pre-drill all screw connections in order to avoid damaging the wood parts.
The following symbols in the instructions will indicate when this is necessary:



WOOD AS A MATERIAL

- Wood is a natural product. Varied colouring, knurls and crack formation are normal and have no influence on the structural engineering.
- Dry cracks may form as a result of extreme weather conditions, especially after long periods of hot weather. These dry cracks are in no way a defect in quality but are a part of the natural appearance of the wood. Depending on the weather, these cracks may close up again to a minimum. Moreover, these dry cracks, which form longitudinally in the wood, have no effect on the strength and resilience of the material.

WOOD PRESERVATIVES FOR UNTREATED PRODUCTS

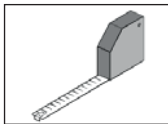
- With untreated wood, wood protection measures are required on a regular basis. For professional wood preservation treatment, contact a wood preservative expert. Before assembly, we recommend that you treat all untreated wood components with blue stain and then with a wood protection agent. Regular painting according to the specifications of the manufacturer of the wood protection agent is necessary to protect the wood.
- Wood protection measures are the responsibility of the customer. Without proper protection of wood, no warranty can be provided. Please also note the relevant provisions in our warranty statements.

WOOD PRESERVATIVES FOR GLAZED/COLOR PRODUCTS

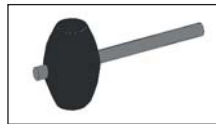
- The supplied weather protection glaze is meant for impregnation of untreated cut edges and for eliminating minor paint damage that may arise during assembly.
- Depending on the location and the weathering of the product, the paint must be renewed periodically.

TOOLS

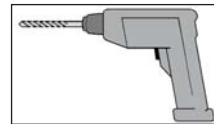
You should have the following tools on hand before beginning assembly: (Not included in the delivery.)



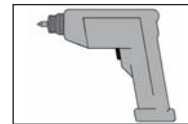
Tape measure



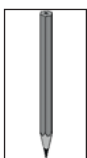
Rubber mallet



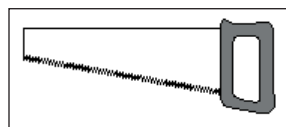
Drill



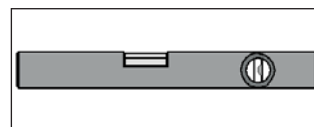
Electric screwdriver



Pencil



Mitre saw



Spirit level

ABBREVIATIONS / SYMBOLS:

VARIA

- Design variant

Assembly conditions for a weka assembly team

If you wish for help assembling your cabin and choose to employ a weka assembly team, weka Holzbau GmbH will carry out the following services for you:

Assembly means putting together (installation) of the individual parts supplied. It does not include treating them with a wood protection agent, the delivery and assembly of accessories and accessory parts. Electrical connections are not included in the assembly service.

The items to be assembled must be located at the installation site/location/base area.

Transport of the article or the individual parts over a distance greater than 10-15 m or to another level is not included in the assembly price quoted. The substrate must be stable, horizontal and level.

In the event of doubt, reference should be made to DIN 18202 'Level tolerances in building construction', tab. 3, row 3, with a maximum height difference at the furthest points of approx. 10 to 11 mm.

All preparatory work must have been carried out in accordance with the technical regulations before assembly begins. The substrates/floors/foundations constructed or selected by you must be suitable for the assembly.

Warranty terms of weka Holzbau GmbH

We guarantee the function of our products for 5 years from the date of delivery based on the following conditions – however only on the wooden parts of our products (hereinafter weka product) and not on connected components or parts of the weka product made of another material besides wood. Within the warranty period defective parts or missing parts of the product or the product itself will be replaced at our discretion. The warranty extends only to the free-of-charge replacement of the respective faulty or defective wooden part. The warranty does not cover any consequential or additional costs, in particular no delivery and installation or modification costs.

The warranty is void in case of:

- failure to follow the assembly instructions,
- changes (additions or modifications) made to the product diverging from the assembly instructions,
- load limits (e.g. snow load, etc.) having been exceeded,
- the weka product having been installed on an incorrect foundation or floor plate, etc., in particular in case of violation of the rules of architecture,
- lack of or insufficient care of the wood (maintenance measures such as preservation or painting of the wood),
- wind speeds stronger than force 7 (moderate gales), natural catastrophes or brute force having caused the damage to the weka product,
- the deficiency consisting in changes which are typical for wood, such as discoloration, formation of cracks, warping, shrinking, swelling or similar normal effects on the material „wood“.

Warranty claims must be accompanied by the original packing slip and the original sales receipt and must be submitted within the warranty period in writing or by fax or e-mail. A further prerequisite for a claim is the immediate notification of the defect or damage in the form of pictures and a written description of the defect.

Address all warranty claims to:

weka Holzbau GmbH, Johannesstraße 16, 17034 Neubrandenburg
Fax: 0395/42908-83; E-mail: info@weka-holzbau.com

**Chère cliente, cher client,
Nous vous remercions d'avoir choisi un produit weka.**

- Lisez entièrement la présente notice avant de procéder à l'assemblage afin d'éviter les erreurs et les dommages.
Vérifiez immédiatement, à l'aide de la liste de colisage, si le produit weka est arrivé complet et en bon état.
- Ne détruisez la liste de colisage qu'une fois la garantie écoulee. Cette liste vous permet de vérifier qu'il ne manque aucune pièce et doit être conservée avec le justificatif d'achat. Elle vous permettra de faire valoir aisément d'éventuelles réclamations. Les numéros-repères de la liste de colisage ne sont pas identiques aux numéros-repères de la présente notice de montage.
- Nous vous recommandons d'effectuer le montage à 2 personnes.
- Pour prévenir les accidents, faites en sorte que les enfants ne se trouvent pas à proximité durant le montage.
- Nous nous réservons le droit d'apporter aux produits des modifications liées au progrès technique, ce qui peut se traduire par de légères différences par rapport aux illustrations.
- Ne jetez pas les matériaux d'emballage n'importe comment ! Les emballages en papier, en carton et en carton ondulé ainsi que les éléments d'emballage en plastique doivent être déposés dans les conteneurs prévus à cet effet.

AVANT LE MONTAGE

- Une fois déballées, les pièces en bois non traitées doivent être protégées d'une exposition directe et prolongée au soleil, de l'humidité et de tout contact direct avec le sol.
Stockez le bois à l'abri des intempéries et assurez-vous qu'il est suffisamment aéré !

Attention ! Ce jeu est uniquement destiné à un usage domestique !
Utiliser uniquement sous la surveillance directe d'un adulte !

Attention ! N'est pas adapté à des enfants de moins de 36 mois, aucune mesure spécifique n'est prévue pour les enfants en bas âge. **Risque de chute !**

Attention ! Ce jeu est conçu pour un usage extérieur.

Attention ! Uniquement adapté aux enfants de 3 à 10 ans !

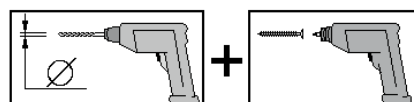
Attention ! Poids max. d'utilisation : 50 kg

Attention ! Le couvercle du coffre doit uniquement servir de capot de protection contre les intempéries ou autres, et être retiré avant de laisser les enfants jouer avec le produit !

- Le jeu doit être installé sur une surface plane et à au moins 2 mètres de distance des autres constructions ou obstacles, par ex. clôture, garage, maison, branche tombante, cordes à linge ou lignes électriques.
- Les assemblages vissés doivent être vérifiés et resserrés à intervalles réguliers !
Toutes les pièces mobiles doivent être régulièrement graissées.
Les pièces défectueuses sont à remplacer.
- Le jeu doit être ancré dans le sol à l'aide de moyens adéquats.
Le système d'ancrage au sol n'est pas compris dans la livraison.
Merci de vous renseigner auprès d'un revendeur.
- En cas de charges de neige supérieures à 0,75 kN/m² (soit environ 30 cm de neige), le toit doit être dégagé.
- Il est interdit de monter sur le toit.
- Toute modification apportée au produit ou à des éléments individuels est interdite et entraîne la perte de la garantie.

RECOMMANDATION

- Pré-percez tous les assemblages vissés afin d'éviter d'endommager les pièces en bois !
Ceci vous est rappelé par le symbole suivant dans la notice :



LE MATÉRIAU BOIS

- Le bois est un produit naturel. Les différentes variations de couleur, les nœuds et la formation de fissures sont normaux et n'ont aucune influence sur la stabilité.
- Après des conditions météorologiques extrêmes, en particulier après de relativement longues périodes de chaleur, des fentes de sécheresse peuvent apparaître. Ces fentes de sécheresse ne constituent en aucun cas un défaut de qualité, mais un phénomène naturel. Selon la situation météorologique, ces fentes peuvent se refermer quasi-intégralement. De plus, ces fentes de sécheresse, qui apparaissent dans le bois dans le sens de la longueur, n'exercent aucune influence sur la solidité et la résistance du matériau.

PROTECTION DU BOIS POUR PRODUITS NON TRAITÉS

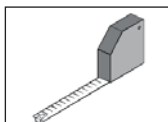
- Il est absolument indispensable d'entretenir et de protéger le bois non traité régulièrement. Veuillez vous renseigner auprès d'un spécialiste du bois pour connaître les traitements appropriés. Préalablement au montage, nous vous recommandons d'appliquer sur toutes les pièces en bois non traitées une couche de fond anti-bleuissement, suivie d'une couche de lasure de protection. Une application régulière de la lasure de protection conformément aux indications du fabricant est indispensable pour protéger le bois.
- Les mesures de protection du bois sont à effectuer par le client, sous sa propre responsabilité. Aucune garantie ne peut être accordée si le bois n'a pas été protégé selon les règles. Veuillez également vous reporter aux dispositions correspondantes de nos déclarations de garantie.

PROTECTION DU BOIS POUR PRODUITS LASURÉS / PEINTS

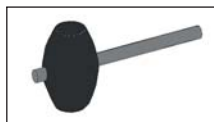
- La lasure de protection incluse dans la livraison sert à imprégner les arêtes de bois scié non traitées et à effectuer d'éventuelles retouches de peinture suite au montage de votre produit.
- Renouveler régulièrement l'application de lasure en fonction de l'emplacement de votre produit et de son exposition aux intempéries.

OUTILS

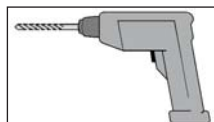
Pour le montage, nous vous recommandons de préparer les outils suivants.
(Non compris dans le contenu de livraison !)



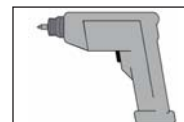
décimètre
à ruban



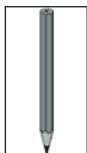
Maillet
caoutchouc



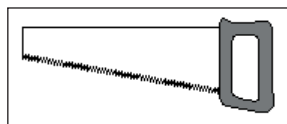
perceuse



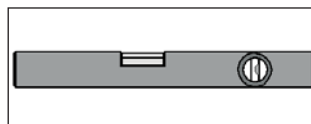
visseuse
électrique



crayon



scie à
denture fine



niveau à bulle

ABRÉVIATIONS / SYMBOLES :

VARIA

- variante de montage

Conditions de montage pour l'équipe de montage weka

Si vous décidez de vous faire aider pour le montage et que vous faites appel à l'équipe de montage weka, weka Holzbau GmbH prendra en charge les éléments suivants à votre place :

Le montage, ce qui signifie l'assemblage conforme aux instructions (montage) des pièces détachées livrées pour la marchandise sans application de produit, la livraison et le montage des accessoires.
Les raccordements électriques ne sont pas compris dans les prestations de montage.

La marchandise à installer doit se trouver sur le lieu de montage/d'implantation/de pose.
Le transport de l'article ou des pièces détachées à une distance de plus de 10-15 m ou à un autre étage n'est pas compris dans le prix du montage. Le sous-sol doit être solide, horizontal et plan.
En cas de doute sur la planéité, voir : DIN 18202 „Toleranzen im Hochbau“ (Tolérances pour les constructions), tableau 3, ligne 3, avec une différence de hauteur maximale entre les points les plus éloignés de 10 à 11 mm.

Tous les travaux préparatoires doivent avoir été faits avant le montage conformément aux règles de l'art.
Les sous-sols/planchers/fondations réalisés par vous-même doivent être appropriés pour le montage.

Conditions de garantie de la weka Holzbau GmbH

Nous vous accordons, aux conditions qui suivent, 5 ans de garantie à compter de la date de livraison sur le bon fonctionnement des pièces en bois de nos produits exclusivement (désignés produits weka), à l'exclusion des pièces qui leur sont associées et à l'exclusion des composants du produit weka fabriqués en un matériau autre que le bois. Pendant la durée de la garantie, les pièces défectueuses, ou les pièces de la marchandise manquantes ou la marchandise elle-même seront remplacées suivant notre choix. L'étendue de la garantie se limite au remplacement gratuit de la pièce en bois défectueuse ou comportant un vice. Sont exclus de l'étendue de la garantie les coûts consécutifs ou supplémentaires et singulièrement les coûts de livraison, de montage ou de transformation.

La garantie est exclue dans les cas suivants :

- La notice de montage n'a pas été respectée,
- Le produit a été modifié (par des pièces rapportées ou des transformations) par rapport à ce qui est dit dans la notice de montage,
- Les limites de charge indiquées (par exemple le poids de la neige etc) ont été dépassées,
- Le produit weka a été monté sur des mauvaises fondations (dalle, plancher ou autre) et notamment en cas de non respect des règles de construction,
- L'entretien du bois a été négligé ou est insuffisant (entretien : protection du bois, peinture, etc.).
- Le vent de force supérieure à 7, les catastrophes naturelles ou des manifestations de violence ont endommagé le produit weka.
- Le défaut consiste en des modifications inhérentes à la nature du matériau « bois », comme par exemple les changements de couleur caractéristiques pour le bois, les fissures, le gauchissement, le rétrécissement, ou le gonflement ou autres.

Le recours à la garantie ne peut se faire qu'avec le bordereau de colisage d'origine et le document d'achat d'origine pendant la période de garantie par écrit, par fax ou par courriel. Il est subordonné à la dénonciation immédiate du vice ou du défaut sous forme d'une description explicite du dommage par le texte et l'image.

Le recours à la garantie sera adressé à :

weka Holzbau GmbH, Johannesstrasse 16, 17034 Neubrandenburg
Télécopie : 0395/42908-83; e-Mail : info@weka-holzbau.com

- it -

**Egredi clienti,
ci congratuliamo con voi per avere scelto un prodotto weka.**

- Prima del montaggio leggere con cura le presenti istruzioni al fine di evitare errori di montaggio o danni. Controllare subito con l'ausilio della lista di imballaggio che il prodotto weka sia stato fornito completo e senza danni.
- Vi preghiamo di conservare la lista di imballaggio fino alla scadenza del periodo di garanzia. Questa lista serve per controllare la completezza della fornitura e deve essere conservata insieme allo scontrino.
Con l'ausilio della lista è possibile risolvere eventuali reclami.
I numeri di posizione della lista di imballaggio non corrispondono ai numeri di posizione delle seguenti istruzioni di montaggio.
- Raccomandiamo di eseguire il montaggio in 2 persone.
- Per la prevenzione di infortuni è necessario evitare la presenza di bambini nelle immediate vicinanze dei lavori di montaggio.
- Ci riserviamo di apportare ulteriori modifiche ai fini del progresso tecnologico.
Per tale motivo è possibile che nelle rappresentazioni vengano a crearsi lievi differenze.
- Non gettate liberamente il materiale di imballaggio! La carta, il cartone normale e ondulato così come gli imballaggi in plastica devono essere smaltiti negli appositi contenitori di raccolta.

PRIMA DEL MONTAGGIO

- Dopo il disimballaggio le parti di legno non trattate devono essere protette dall'esposizione diretta e prolungata ai raggi solari, all'umidità e al contatto diretto con il terreno.
Conservate il legno al riparo dalle intemperie e garantite sempre un'aerazione costante!

Attenzione! Questo gioco è destinato al solo utilizzo domestico!

L'utilizzo è consentito solo sotto la diretta sorveglianza di un adulto!

Attenzione! Non adatto ai bambini di età inferiore a 36 mesi, non sono previste misure per neonati.

Pericolo di caduta!

Attenzione! Questo gioco è destinato all'utilizzo all'aperto.

Attenzione! Adatto solo per bambini da 3 fino a 10 anni!

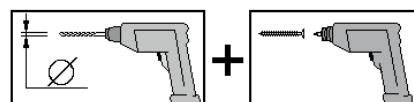
Attenzione! Peso di utilizzo max.: 50kg

Attenzione! La piastra di copertura sulla cassapanca deve essere utilizzata come copertura di protezione dagli influssi ambientali o altro e deve essere rimossa prima di iniziare a giocare!

- Il gioco deve essere costruito su una superficie piana e lontano almeno 2 metri da altre sovrastrutture o ostacoli, ad es. recinto, garage, casa, rami sporgenti, fili dello stendibiancheria o cavi elettrici.
- I collegamenti a vite devono essere controllati e serrati in condizioni regolari!
Tutte le parti mobili devono essere lubrificate regolarmente.
Le parti difettose devono essere sostituite.
- Il gioco deve essere ancorato al pavimento con strumenti idonei.
Il fissaggio al suolo non è compreso nella fornitura. Informatevi presso un rivenditore specializzato.
- In caso di carichi di neve maggiori di 0,75 kN/m² o con neve alta ca. 30 cm il tetto deve essere liberato.
- Il tetto non deve essere calpestato.
- Le modifiche al prodotto o ai singoli componenti non sono consentite e causano la perdita del diritto di garanzia.

CONSIGLIO

- Per evitare danni agli elementi in legno, si raccomanda di preforare tutti i punti di collegamento a vite! Il presente simbolo richiama la vostra attenzione su tale particolare nel corso delle istruzioni:



MATERIALE LEGNO

- Il legno è un prodotto naturale. Colorazioni differenti, nodi e screpolature sono fenomeni normali e non ne compromettono la staticità.
- Condizioni ambientali estreme, in particolare periodi caldi più lunghi, possono provocare fessurazioni di stagionatura. Tali fessurazioni non corrispondono a un difetto qualitativo, bensì sono un fenomeno naturale e a seconda delle condizioni atmosferiche le crepe possono richiudersi leggermente. Le fessurazioni di stagionatura che compaiono per la lunghezza del prodotto non incidono inoltre sulla compattezza e sulla resistenza ai carichi del materiale.

PROTEZIONE DEL LEGNO PER PRODOTTI NON TRATTATI

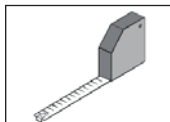
- In caso di legno non trattato sono necessarie misure di protezione indispensabili. Per il trattamento della protezione del legno a regola d'arte si prega di rivolgersi ad uno specialista. Prima del montaggio vi raccomandiamo di trattare tutti i componenti in legno non trattati con del fondo sigillante e infine con una vernice di protezione. Per proteggere il legno è necessario stendere uno strato di velatura ad intervalli regolari come prescritto dal produttore.
- Le misure di protezione del legno devono essere adottate dal cliente sotto la propria responsabilità. Senza una corretta protezione del legno il produttore non fornisce alcuna garanzia. Si prega di osservare le disposizioni in merito nelle nostre dichiarazioni di garanzia.

PROTEZIONE DEL LEGNO PER PRODOTTI CON VERNICE TRASPARENTE/ COLORATI

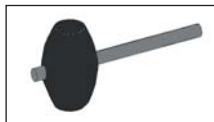
- La vernice impregnante fornita è concepita per l'impregnazione dei lati di taglio non trattati e per l'eliminazione di piccole imperfezioni nella vernice che possono verificarsi durante il montaggio.
- Indipendentemente dalla posizione e dagli agenti atmosferici del prodotto, la verniciatura deve essere rinnovata a intervalli regolari.

ATTREZZI

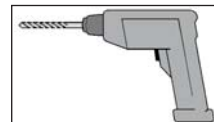
Prima di iniziare con il montaggio tenere a portata di mano i seguenti utensili.
(Non compreso nella fornitura!)



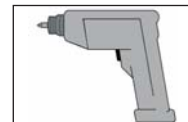
metro a nastro



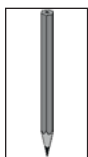
Martello di gomma



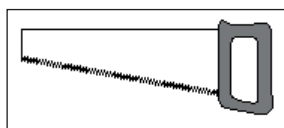
trapano



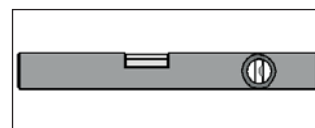
avvitatore
elettrico



Matita



sega fine



Livella ad acqua

ABBREVIAZIONI / SIMBOLI :

VARIA

- variante costruttiva

Condizioni di montaggio per weka – squadra di montaggio

Se avete bisogno di aiuto per il montaggio e chiamate perciò una squadra di montaggio weka, weka Holzbau GmbH interverrà alle seguenti condizioni:

Per montaggio si intende l'assemblaggio conforme alle istruzioni (installazione) dei singoli componenti forniti senza verniciatura, consegna e montaggio di accessori o parti di accessori.

L'allacciamento elettrico non compreso nel montaggio.

I pezzi da montare devono trovarsi sul luogo/superficie/terreno di montaggio. Il trasporto dell'articolo o del componente singolo per oltre 10-15m all'aperto o su un altro piano non è incluso nel prezzo di montaggio. La base di appoggio deve essere stabile, orizzontale e piana.

In caso di dubbio spianare il terreno in case a: DIN 18202 „Tolleranze di planarità nell'edilizia“, tab.3, riga 3, con una differenza massima di livello tra i due punti più lontani da ca. 10 a 11mm.

Tutti i lavori preparatori devono essere eseguiti allo stato dell'arte prima dell'inizio del montaggio. I sottofondi/pavimenti/le fondamenta che avete preparato o scelto devono essere idonei per il montaggio.

Condizioni di garanzia di weka Holzbau GmbH

Concediamo alle seguenti condizioni – tuttavia soltanto sulle parti in legno dei nostri prodotti (qui di seguito designate prodotto weka), non sui componenti o gli elementi del prodotto weka a queste collegati – una garanzia di funzionalità di 5 anni dalla data di consegna. Per tutta la durata della garanzia sostituiamo, a nostra discrezione, le parti difettose o mancanti della merce o la merce stessa. La portata della garanzia comprende esclusivamente la sostituzione gratuita della parte in legno guasta o difettosa. La garanzia non copre invece i costi conseguenti o aggiuntivi, in particolare le spese di consegna, installazione e modifica.

La garanzia è esclusa se:

- non ci si è attenuti alle istruzioni per il montaggio,
- sono state apportate modifiche (aggiunte o cambiamenti) al prodotto rispetto alle istruzioni per il montaggio,
- sono stati superati i limiti di sollecitazione indicati (ad es. carico da neve ecc.),
- le fondazioni del prodotto weka sono state realizzate in maniera non corretta (fondamenta / piastra base o similare), in particolare se sono state violate le regole dell'architettura,
- il legno non è stato curato o è stato curato in misura insufficiente (manutenzione: protettivo o vernice per legno ecc.),
- velocità del vento superiori a forza 7, catastrofi naturali o azioni violente che hanno causato il danno al prodotto weka,
- il difetto consiste in alterazioni cromatiche, crepe, imbarcamenti, ritiri, rigonfiamenti o simili modificazioni che sono normali, in quanto legate alla natura del materiale „legno“.

I diritti di garanzia possono essere fatti valere soltanto unitamente alla distinta di imballo originale e al giustificativo d'acquisto originale e devono essere rivendicati per iscritto oppure mediante fax o e-mail entro la durata della garanzia. Premessa per la rivendicazione è la tempestiva segnalazione del difetto o del danno sotto forma di rappresentazione ordinata dello stesso tramite testo e figure.

Le richieste di garanzia devono essere rivolte a:

weka Holzbau GmbH, Johannesstraße 16, 17034 Neubrandenburg
Fax: 0395/42908-83; e-mail: info@weka-holzbau.com

- nl -

**Geachte klant,
Hartelijke dank dat u heeft gekozen voor een weka-product.**

- Lees deze handleiding vóór de montage helemaal door om montagefouten of beschadigingen te vermijden. Controleer direct aan de hand van de paklijst of het weka-product volledig en onbeschadigd bij u is aangekomen.
- Vernietig de paklijst pas na afloop van de garantieperiode. Deze lijst is voor de controle op volledigheid van alle onderdelen en moet met de kassabon worden bewaard. Eventuele reclames kunnen met behulp van deze lijst probleemloos worden opgelost. De pos.-nummers van de paklijst komen niet overeen met de pos.-nummers van de volgende montagehandleiding.
- Wij adviseren de montage met 2 personen uit te voeren.
- Om ongevallen te voorkomen, moet worden vermeden dat kinderen zich tijdens de montage in de directe nabijheid bevinden.
- Wij behouden ons het recht voor wijzigingen en verbeteringen aan de producten aan te brengen omwille van technische ontwikkelingen. Hierdoor kunnen kleine afwijkingen in de afbeeldingen ontstaan.
- Gooi het verpakkingsmateriaal niet zomaar weg! Verpakkingsmateriaal van papier, karton, golfkarton en kunststof moet worden gescheiden en in de daarvoor bestemde verzamelcontainer worden gedeponeerd.

VOOR DE MONTAGE

- Na het uitpakken moeten onbehandelde houten delen worden beschermd tegen langdurig, direct zonlicht, vocht en direct contact met de bodem.
Bescherm het hout tegen weersinvloeden en zorg voor voldoende ventilatie!

Opgelet! Dit speeltoestel is alleen bedoeld voor gebruik aan huis!

Kinderen mogen alleen onder toezicht van een volwassene gebruikmaken van het speeltoestel.

Opgelet! Niet geschikt voor kinderen jonger dan 36 maanden, er zijn geen speciale veiligheidsvoorzieningen voor kleine kinderen aangebracht. **Valgevaar!**

Opgelet! Dit speeltoestel is alleen bedoeld voor gebruik in de openlucht!

Opgelet! Alleen geschikt voor kinderen van 3 t/m 10 jaar!

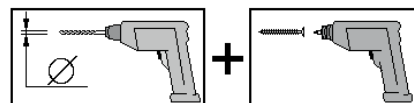
Opgelet! max. gebruikersgewicht: 50 kg

Opgelet! De afdekplaat van de kist mag uitsluitend worden gebruikt als beschermende afdekking tegen weersinvloeden enz. en moet voordat de kinderen gaan spelen worden verwijderd!

- Het speeltoestel moet op een vlakke ondergrond en op minimaal 2 meter afstand van andere bouwwerken of hindernissen worden opgebouwd, zoals een schutting, een garage, het huis, uitstekende takken, waslijnen of elektrische leidingen.
- De schroefverbindingen moeten regelmatig gecontroleerd en aangedraaid worden!
Alle beweegbare delen moeten regelmatig met olie gesmeerd worden.
Defecte onderdelen moeten worden vervangen.
- Het speeltoestel moet met daarvoor geschikte middelen in de bodem worden verankerd.
Een verankering in de bodem is niet inbegrepen bij de levering. Informeer hiernaar bij de vakhandel.
- Veeg het dak schoon bij een sneeuwbelasting van meer dan 0,75 kN/m² of 30 cm sneeuwhoogte.
- Men mag niet op het dak lopen
- Het is niet toegestaan om wijzigingen aan te brengen aan het product of aan afzonderlijke onderdelen.
Hierdoor door vervalt de aanspraak op de garantie.

ADVIES

- Boor alle schroefverbindingen voor om beschadigingen van de houten delen te voorkomen! Het volgende symbool maakt u hierop in de handleiding nogmaals attent:



MATERIAAL HOUT

- Hout is een natuurproduct. Verschillende kleurschakeringen, noesten en scheurvorming zijn normaal en hebben geen invloed op de stevigheid.
- Door extreme weersomstandigheden kunnen, met name na langdurige warmteperioden, droogtescheuren ontstaan. Deze scheuren vormen in geen geval een kwaliteitsvermindering, maar zijn een natuurlijk verschijnsel. Afhankelijk van de weersituatie kunnen deze scheuren zich weer grotendeels sluiten. Daarnaast hebben deze droogtescheuren, die in de lengterichting van het hout optreden, geen invloed op de sterkte en belastbaarheid van het materiaal.

HOUTBESCHERMING VOOR ONBEHANDELDE PRODUCTEN

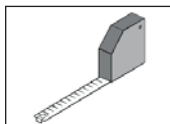
- Bij onbehandeld hout moeten regelmatig maatregelen worden uitgevoerd ter bescherming van het hout. Neem bij vragen over de vakkundige behandeling van het hout contact op met een houtspecialist. Wij adviseren u om alle onbehandelde houten delen voor de montage te behandelen met een impregneermiddel tegen blauwschimmel en aansluitend met lazuurverf. Om het hout blijvend te beschermen moet de lazuurverf regelmatig worden aangebracht volgens de gegevens van de fabrikant.
- De klant is zelf verantwoordelijk voor het uitvoeren van maatregelen ter bescherming van het hout. Indien de voorschriften omtrent de houtbescherming niet in acht worden genomen, vervalt de garantie. Neem alstublieft ook de hierop betrekking hebbende bepalingen in onze garantievoorwaarden in acht.

HOUTBESCHERMING VOOR GELAZUURDE / GEKLEURDE PRODUCTEN

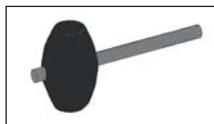
- De meegeleverde weervaste lazuurverf is bedoeld voor het impregneren van de zaagkanten en voor het wegwerken van beschadigingen aan de lak die bij het monteren kunnen ontstaan.
- Afhankelijk van de standplaats van het product en de weersomstandigheden waaraan het wordt blootgesteld, moet het hout regelmatig opnieuw worden behandeld.

GEREEDSCHAP

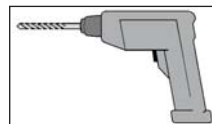
Het volgende gereedschap moet u vóór het begin van de montage gereed hebben liggen.
(Niet inbegrepen bij de levering!)



rolmaat



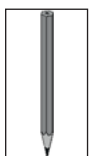
rubberhamer



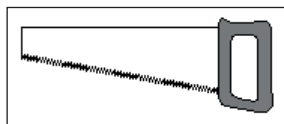
boormachine



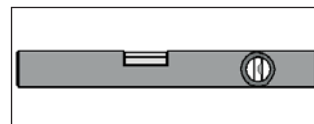
fittingschroevendraaier



potlood



kapzaag



waterpas

AFKORTINGEN / PICTOGRAMMEN:

VARIA - opbouwvariant

Voorwaarden voor montage voor weka-montageteam

Wilt u hulp bij het monteren en hebt u hiervoor een montageteam van weka besteld, dan gaat weka Holzbau GmbH voor u als volgt hiervoor te werk:

Monteren betekent het volgens de handleiding samenbouwen (opbouwen) van de geleverde productonderdelen zonder lakwerk, levering en montage van accessoires en onderdelen van accessoires. Elektrische aansluitingen vallen niet onder onze montagediensten.

Het op te bouwen product moet zich op de plaats van opstelling bevinden. Vervoer van het product of zijn onderdelen over een afstand van meer dan 10-15m of naar een andere verdieping is niet inbegrepen in de aangeboden montageprijs. De ondergrond moet belastbaar, waterpas en vlak zijn.

Voor de vlakheid geldt bij twijfel: DIN 18202 'Ebenheitstoleranzen im Hochbau' (vlakheidtoleranties in de hoogbouw), tab. 3, regel 3, met een maximaal hoogteverschil van ca. 10 tot 11 mm tussen de punten die het verst van elkaar af liggen.

Alle voorbereidende werkzaamheden moeten conform de technische voorschriften voor aanvang van de montage zijn uitgevoerd. De door u gemaakte of gekozen ondergronden/vloeren/funderingen moeten geschikt zijn voor de montage.

Garantiebepalingen van weka Holzbau GmbH

Wij geven u vanaf leverdatum 5 jaar garantie op de werking van de houten onderdelen van onze producten (weka-product genoemd). Wij verlenen geen garantie op niet-houten componenten of onderdelen van het weka-product. Garantie wordt op de onderstaande voorwaarden verleend. Binnen de garantieperiode zorgen wij naar onze keuze voor vervanging of aanvulling van foutieve of ontbrekende onderdelen van het product of van het product zelf. Binnen de garantie valt alleen de gratis vervanging van het desbetreffende gebrekkige of defecte houten onderdeel. Niet binnen de garantie vallen gevolgbkosten of bijkomende kosten, in het bijzonder leverings-, montage- of verbouwingskosten.

Garantie is uitgesloten als:

- van de bijbehorende montagehandleiding afgeweken werd,
- veranderingen (extra aan- of ombouwwerkzaamheden) aan het product afwijken van de montagehandleiding,
- de vermelde belastingsgrenzen (bijv. sneeuwbelasting etc.) zijn overschreden,
- het weka-product verkeerd gefundeerd (fundering/vloer e.d.) werd, in het bijzonder als dit in strijd is met de regels van de bouwkunst,
- er geen of ontoereikend onderhoud (onderhoud: houtbescherming, verfbehandeling etc.) van het hout uitgevoerd werd.
- Windsnelheden boven sterkte 7, natuurrampen of andere vormen van geweld de schade aan het weka-product veroorzaakt hebben.
- de fout uit voor hout kenmerkende kleurveranderingen, scheurvorming, kromtrekking, krimp, uitzetting of andere veranderingen die natuurlijk zijn voor dit materiaal bestaat.

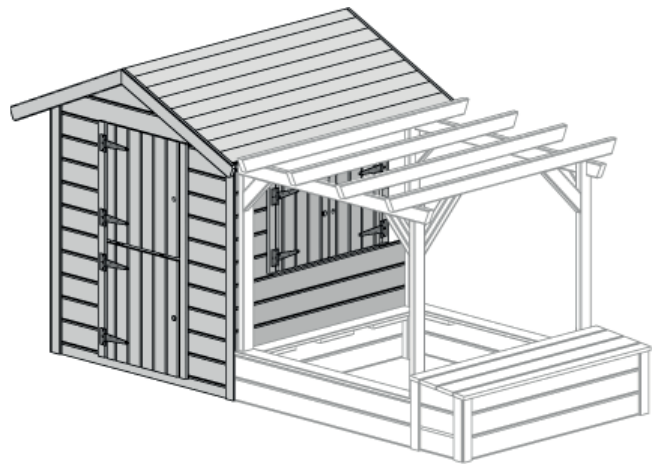
Garantieclaims kunnen alleen in behandeling worden genomen samen met de originele pakbon en het originele aankoopbewijs en moeten binnen de garantieperiode schriftelijk, per fax of e-mail zijn ingediend. Voorwaarde voor het toekennen van een claim is dat de fout of de schade direct wordt gemeld in de vorm van een duidelijke beschrijving van de schade in woord en beeld.

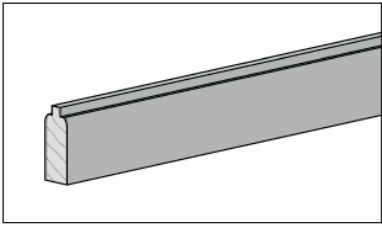
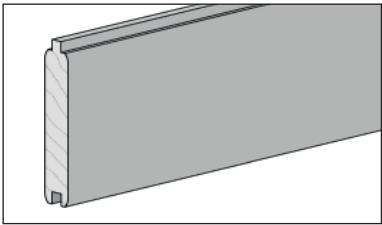
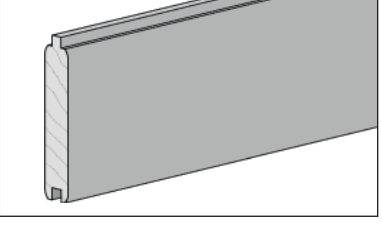
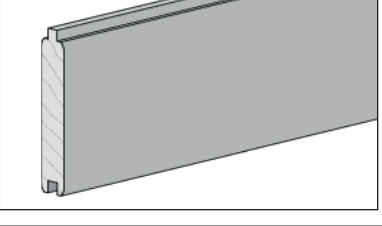
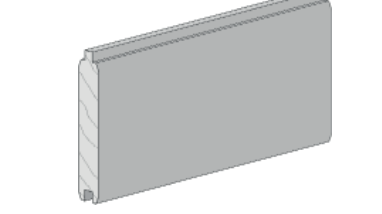
Garantieclaims moeten worden gestuurd naar:

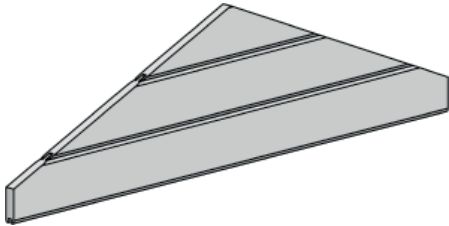
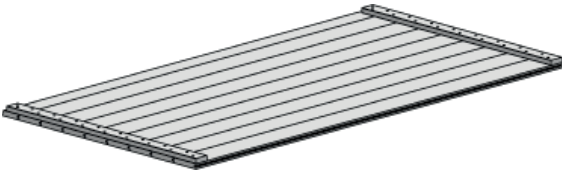
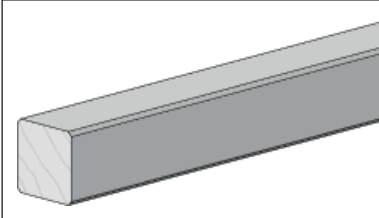
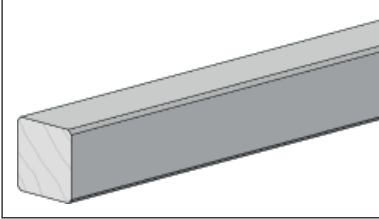
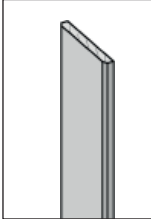
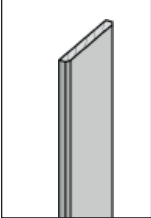
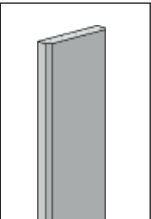
weka Holzbau GmbH, Johannesstraße 16, 17034 Neubrandenburg
Fax: 0395/42908-83; e-Mail: info@weka-holzbau.com

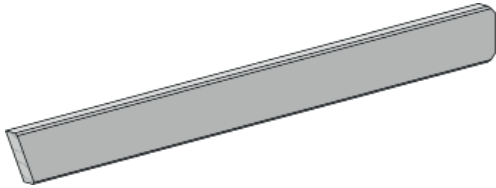
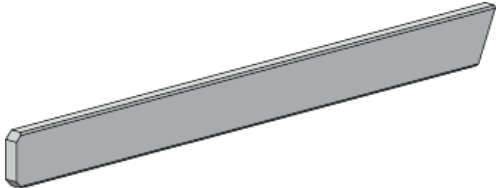

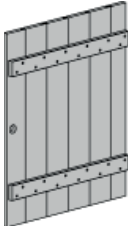
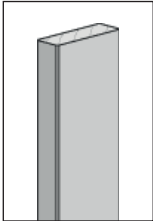
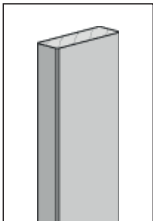
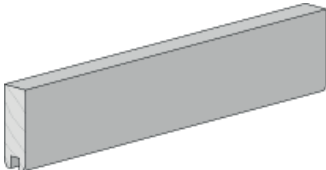
Art.-Nr.: 818.1212.10400

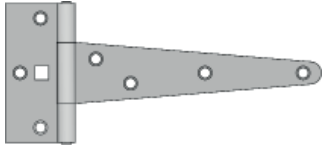
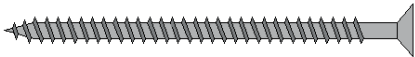
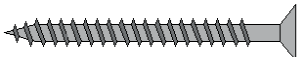


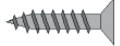

Art.-Nr.: 818.1212.13400



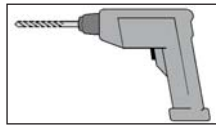
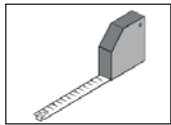
Pos	Bild	Abmessung (mm)	Anzahl (Stück)
①		21/65/1180	2
②		21/121/340	20
③		21/121/1180	10
④		21/121/1220	18
⑤		21/121/254	8

Pos	Bild	Abmessung (mm)	Anzahl (Stück)
6		21/1180/335	2
7		30,5/790/1490	2
8		34/34/1178	1
9		34/34/1255	4
10		11/58/1275	2
11		11/58/1275	2
12		11/58/1245	4

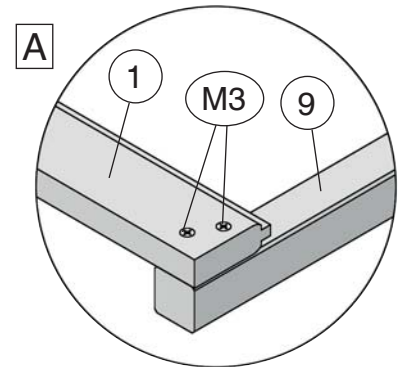
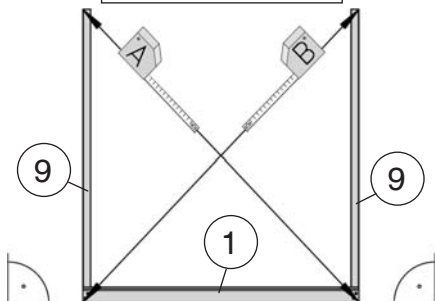
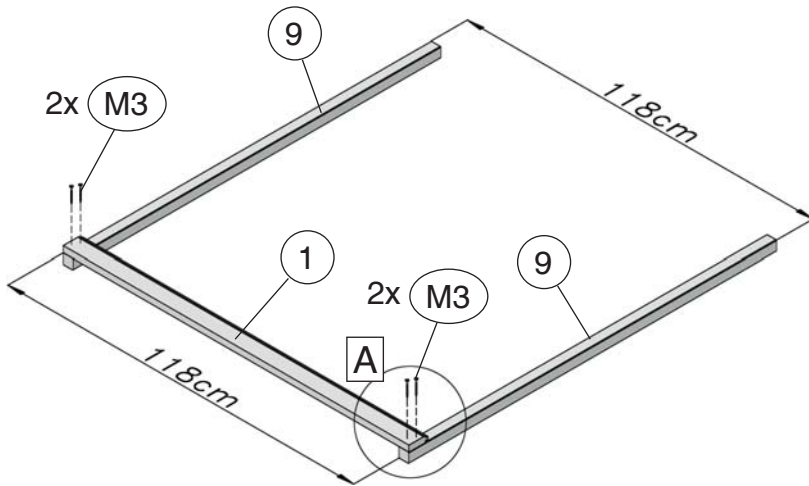
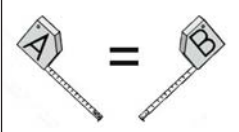
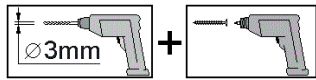
Pos	Bild	Abmessung (mm)	Anzahl (Stück)
13		18,5/70/820	2
14		18,5/70/820	2
15		29/335/445	2
16		29/470/570/	2
17		15/45/445	2
18		15/45/1155	2
19		21/60/300	2

Pos	Bild	Abmessung (mm)	Anzahl (Stück)
M1	K067.0135.0001 	-	8
M2	K001.6040.0004 	4,0 x 60	2
M3	K001.4040.0004 	4,0 x 40	220
M4	K001.3535.0004 	3,5 x 35	32
M5	K001.2535.0004 	3,5 x 25	32
M6	K001.1635.0004 	3,5 x 16	8
M7	K001.3030.0001 	3,0 x 30	46

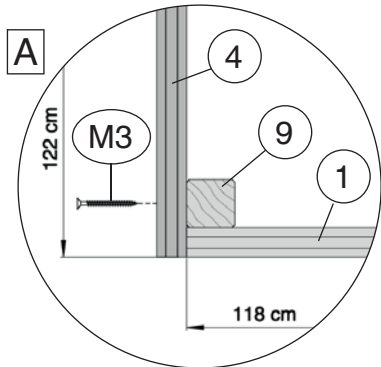
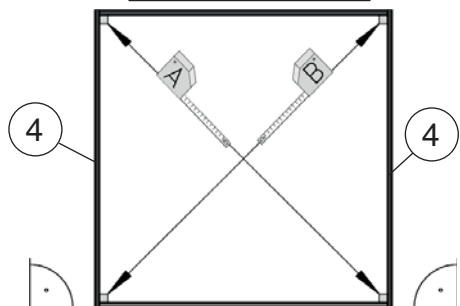
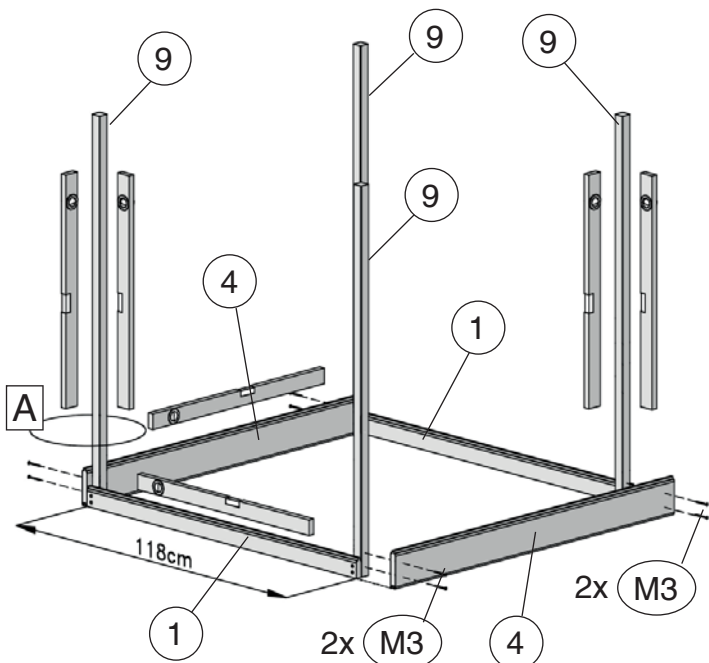
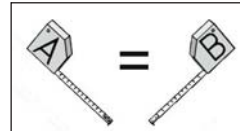
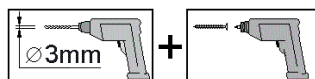
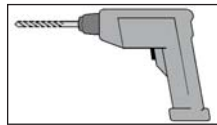
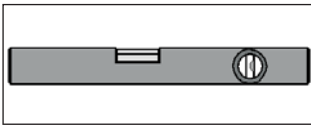
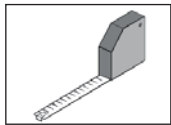
1



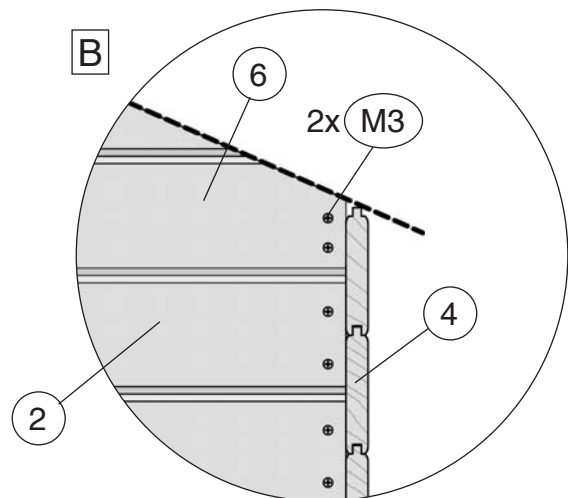
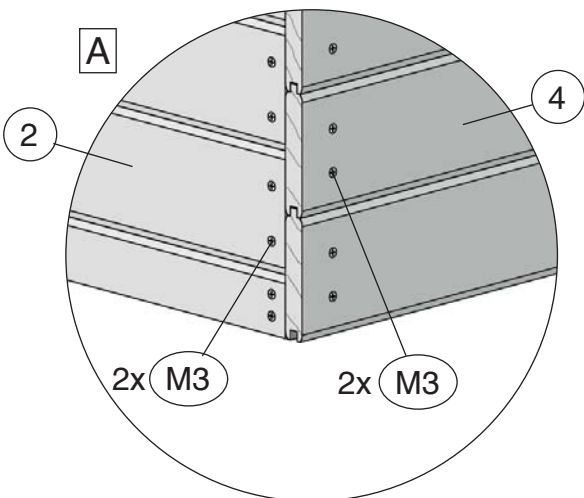
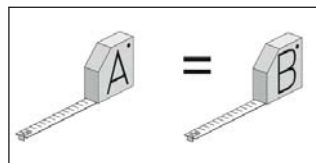
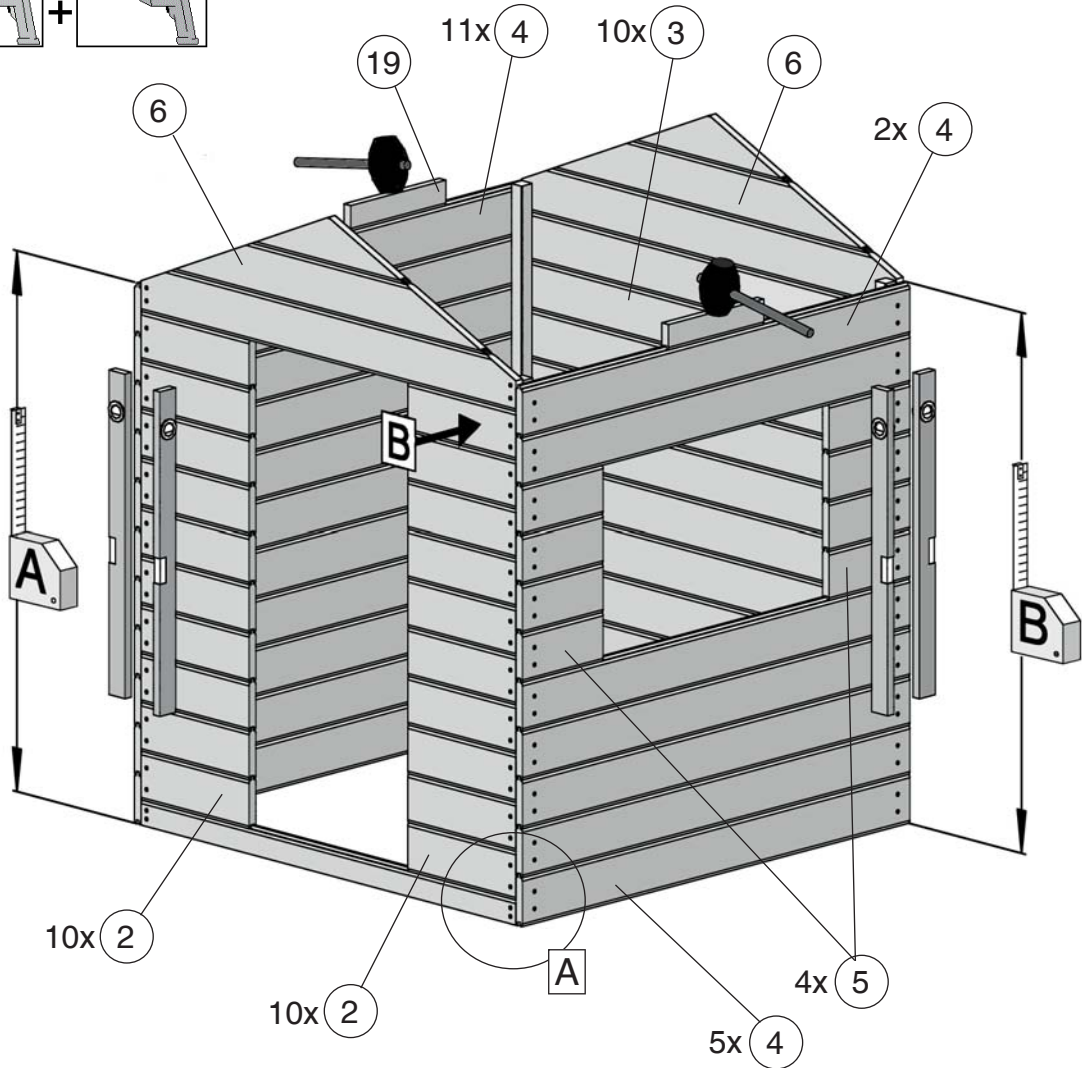
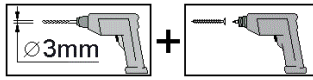
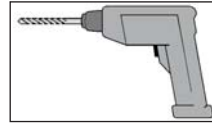
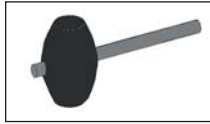
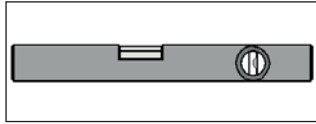
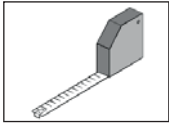
2x



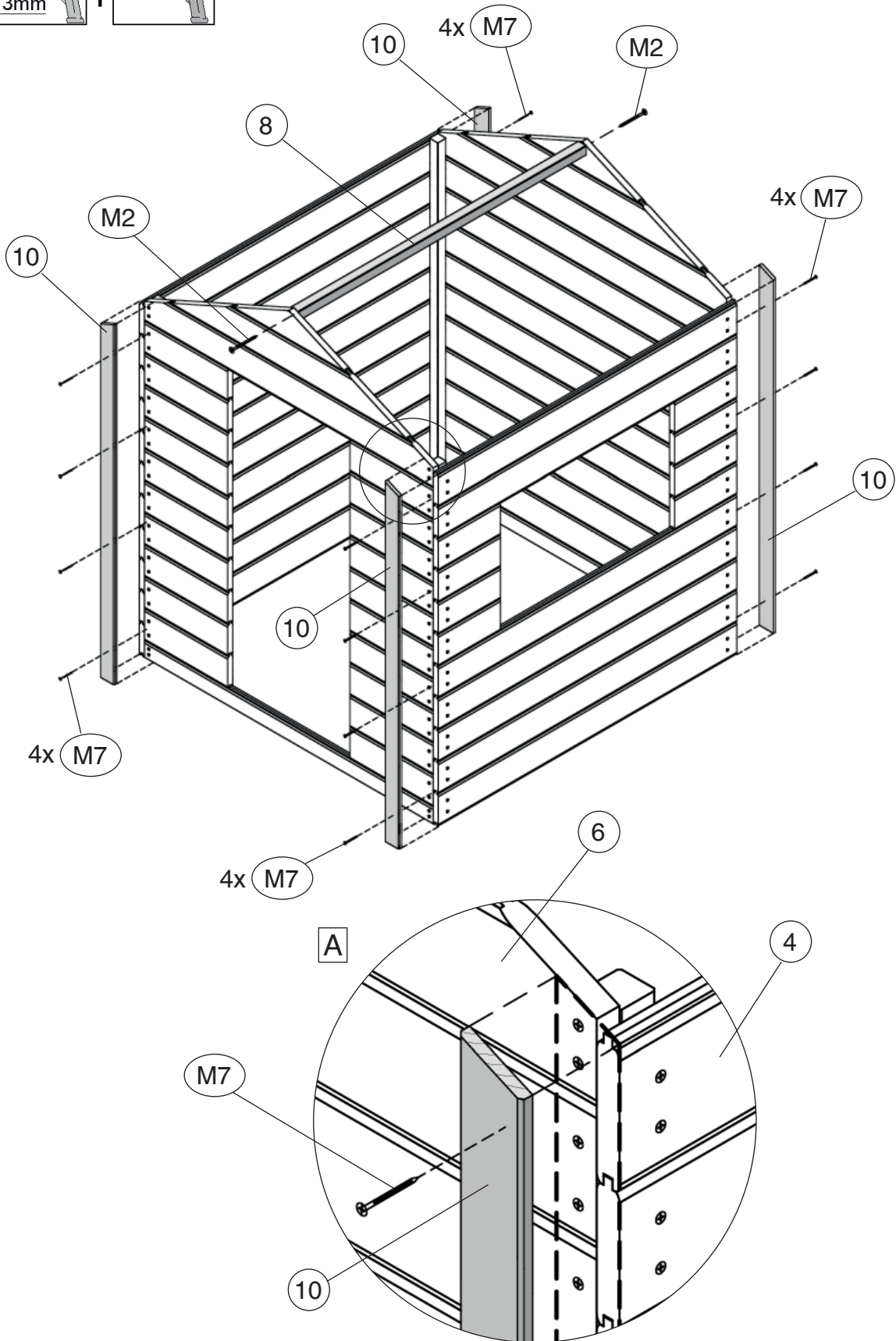
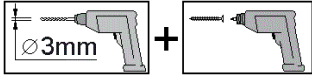
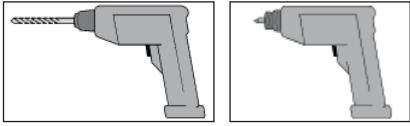
2



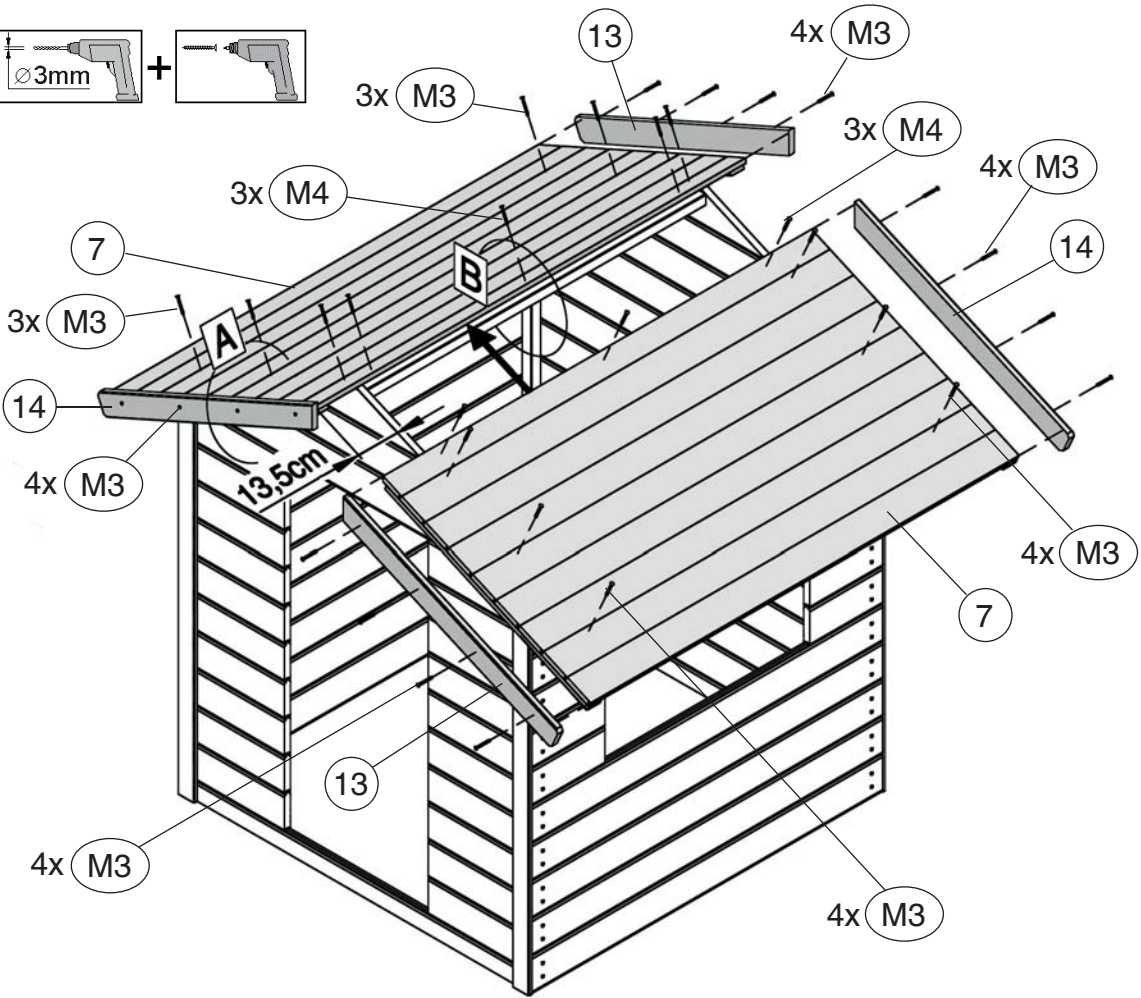
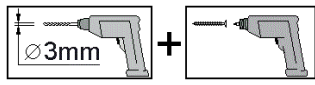
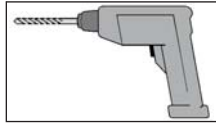
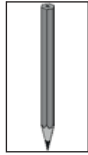
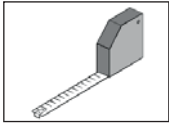
3



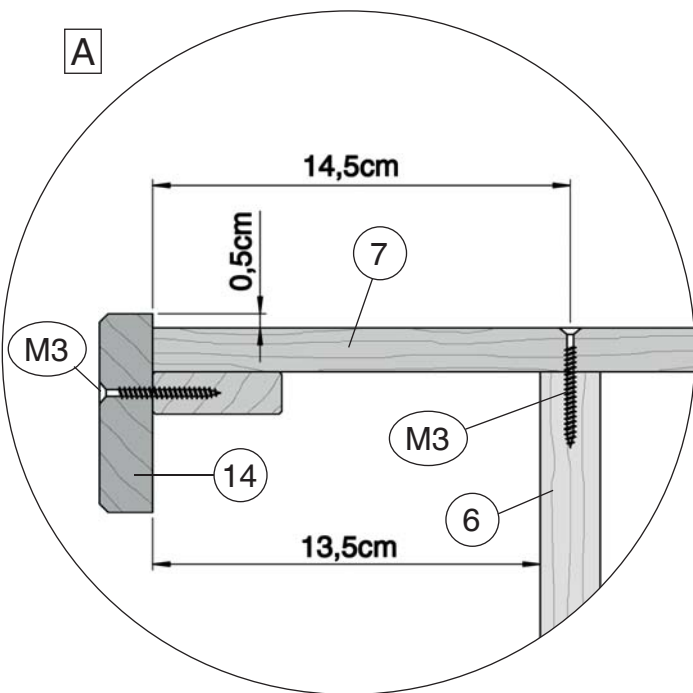
4



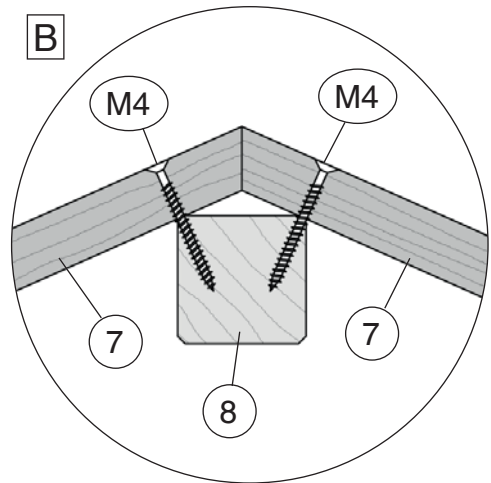
5



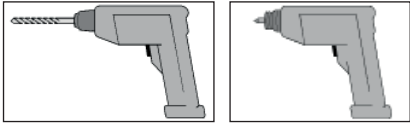
A



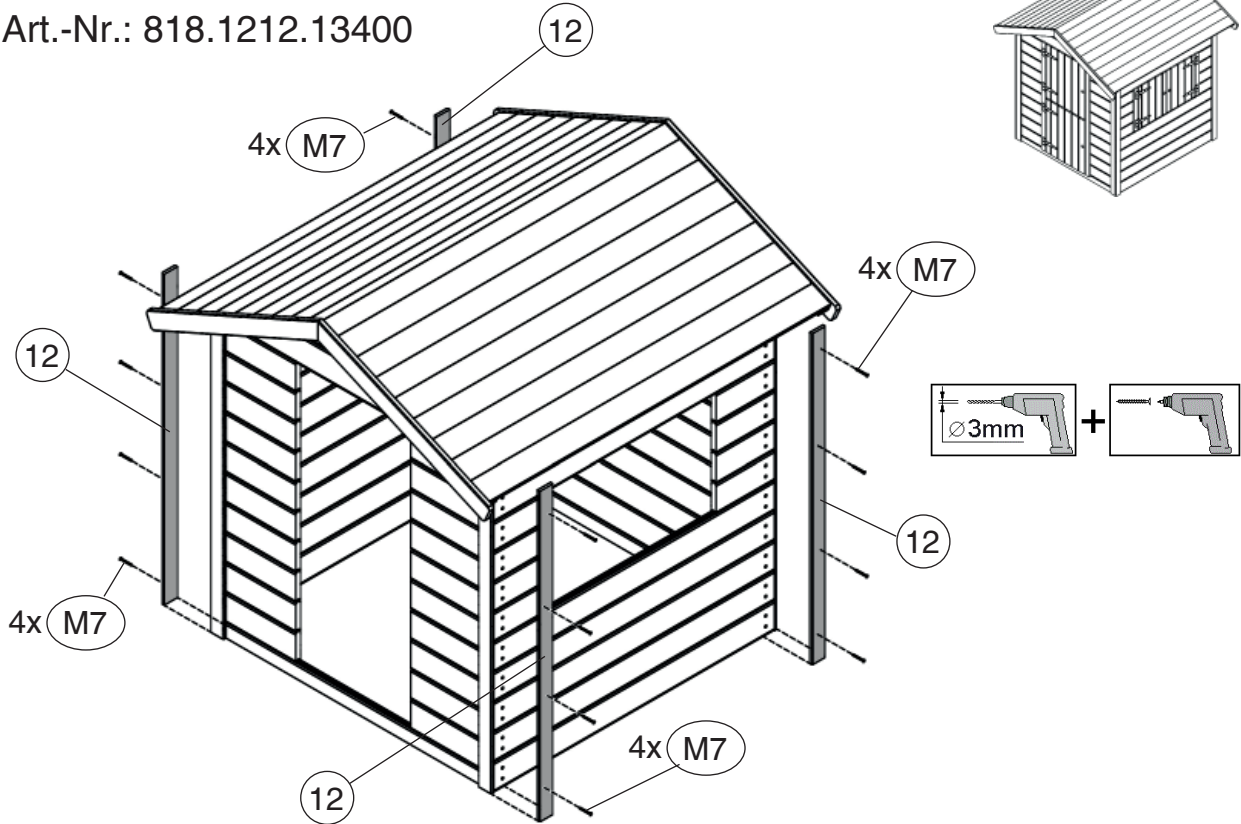
B



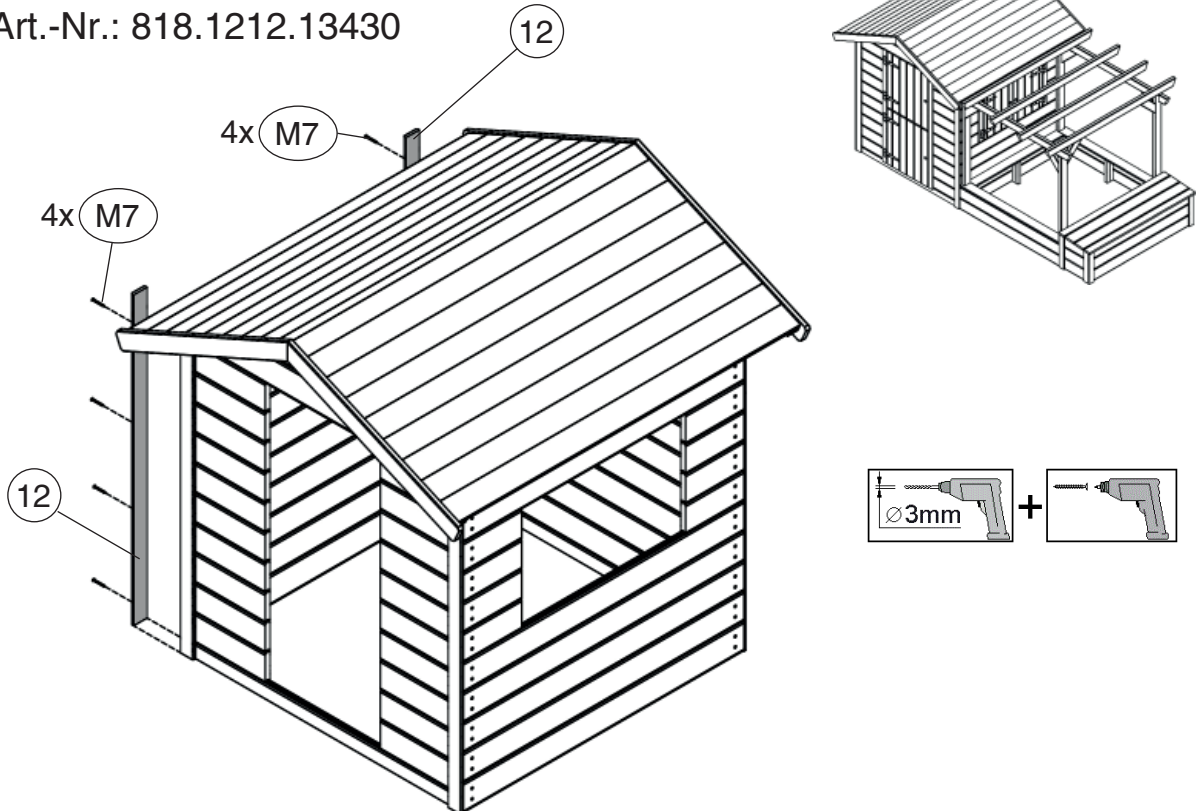
6



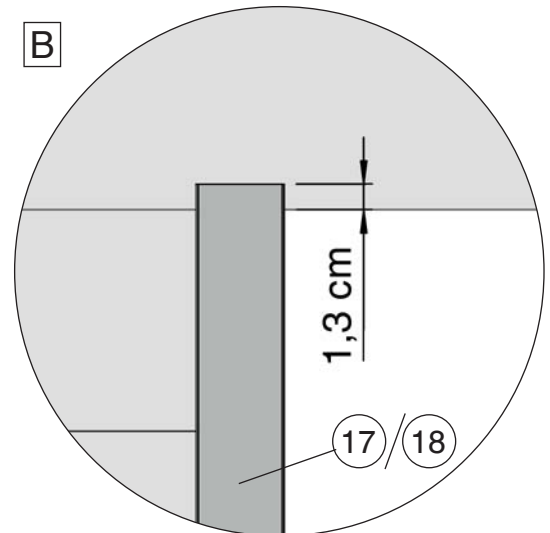
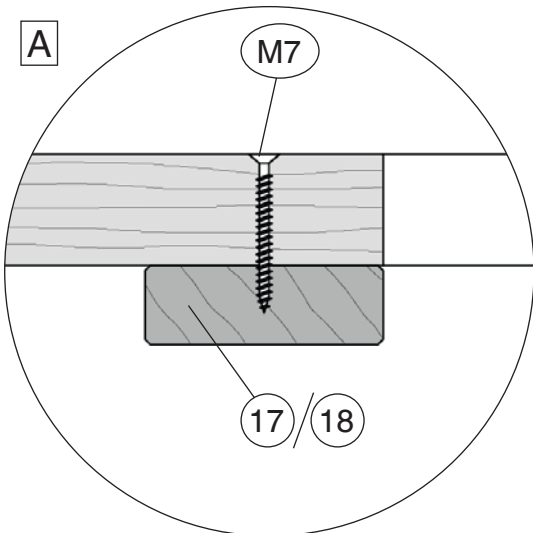
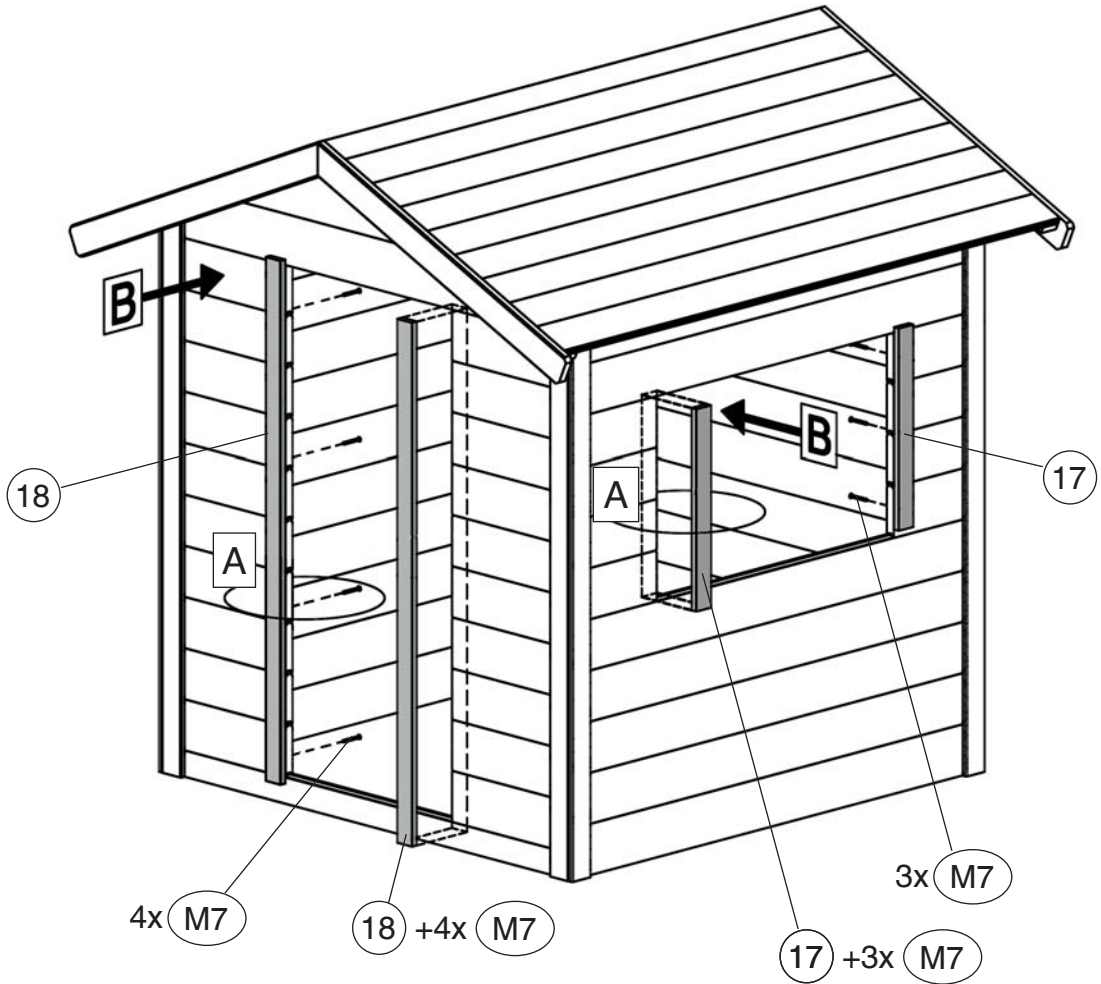
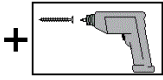
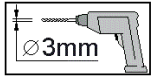
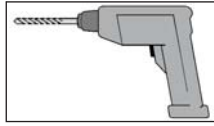
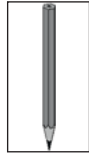
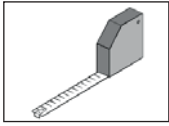
Art.-Nr.: 818.1212.10400
Art.-Nr.: 818.1212.13400



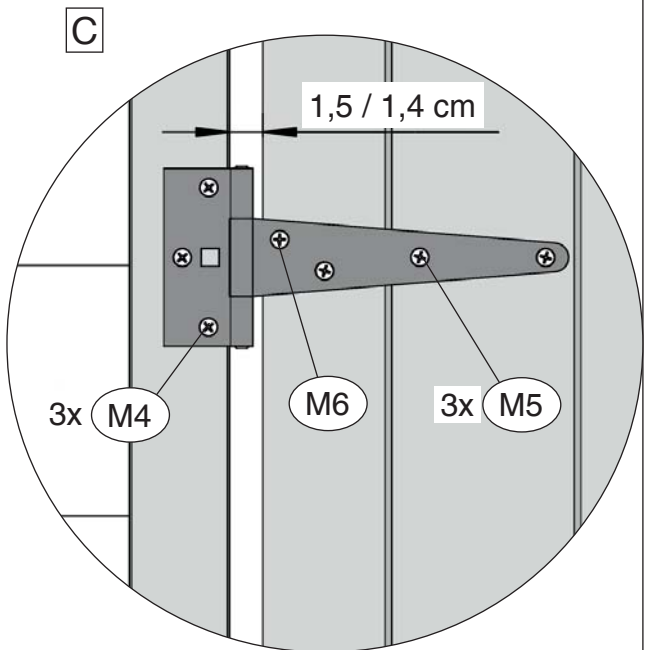
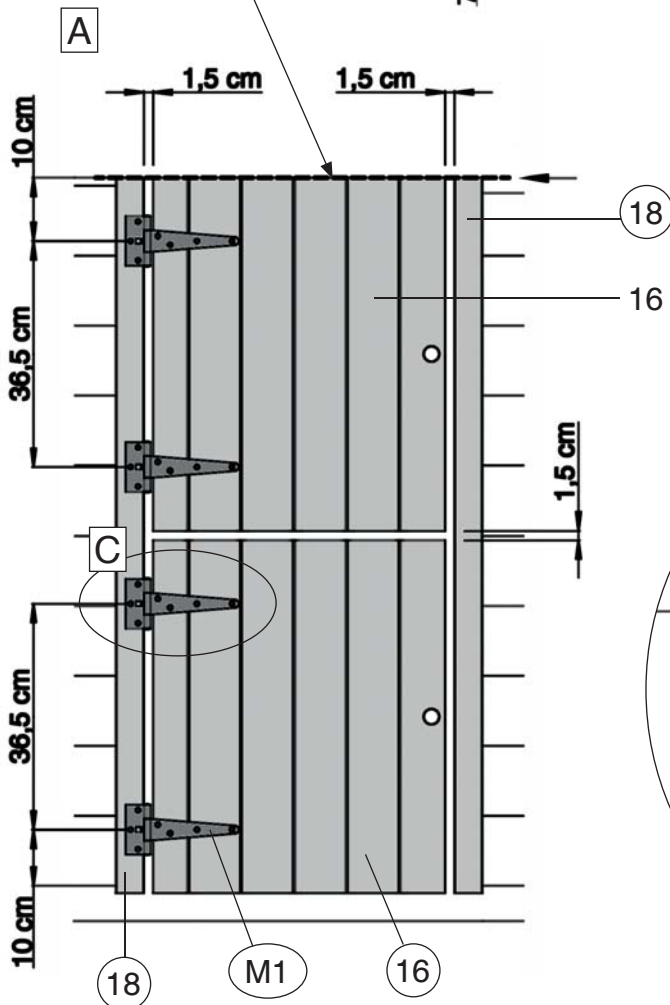
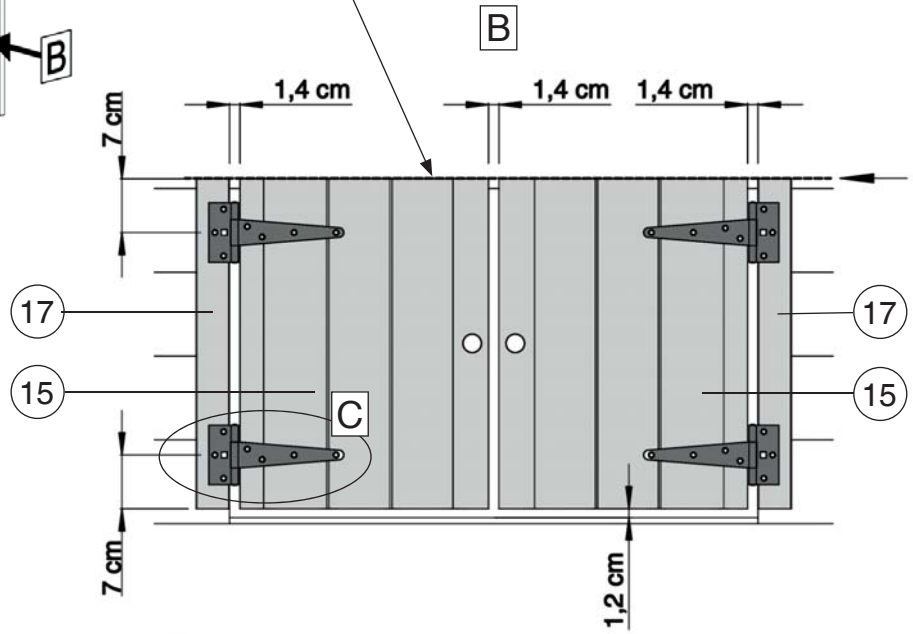
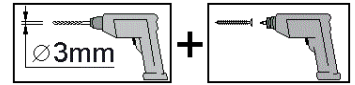
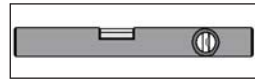
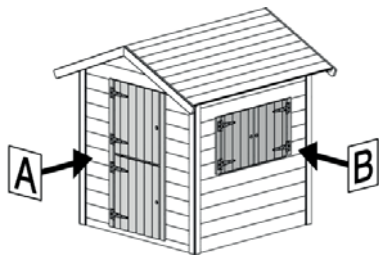
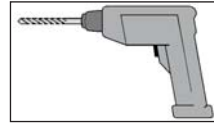
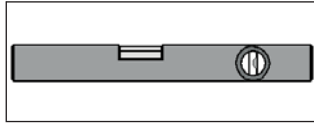
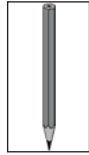
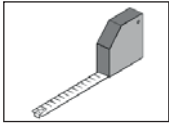
Art.-Nr.: 818.1212.10430
Art.-Nr.: 818.1212.13430



7

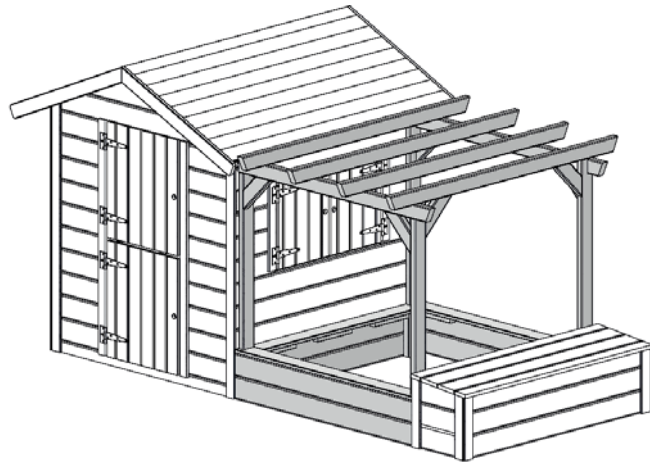


8

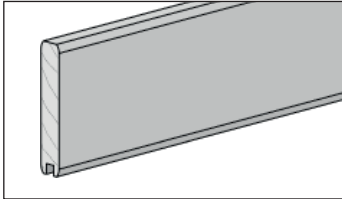
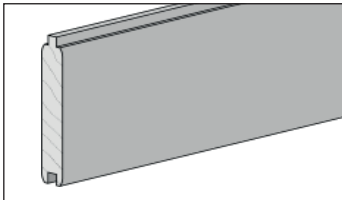
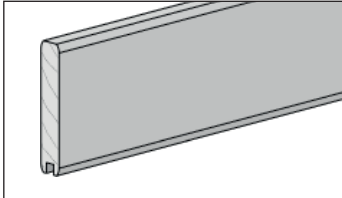
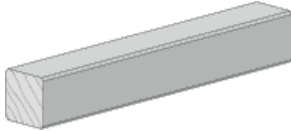
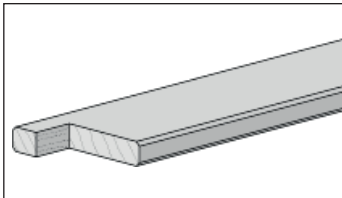
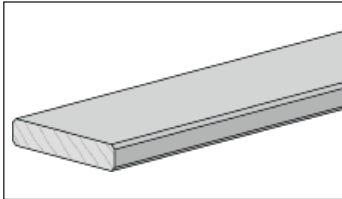
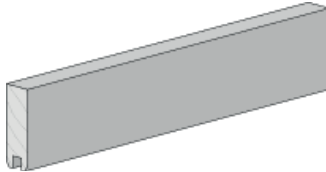


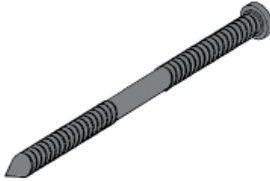
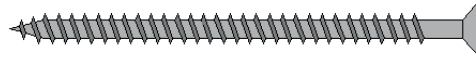
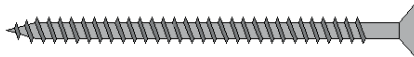


Art.-Nr.: 818.0100.10400

Art.-Nr.: 818.0100.13400

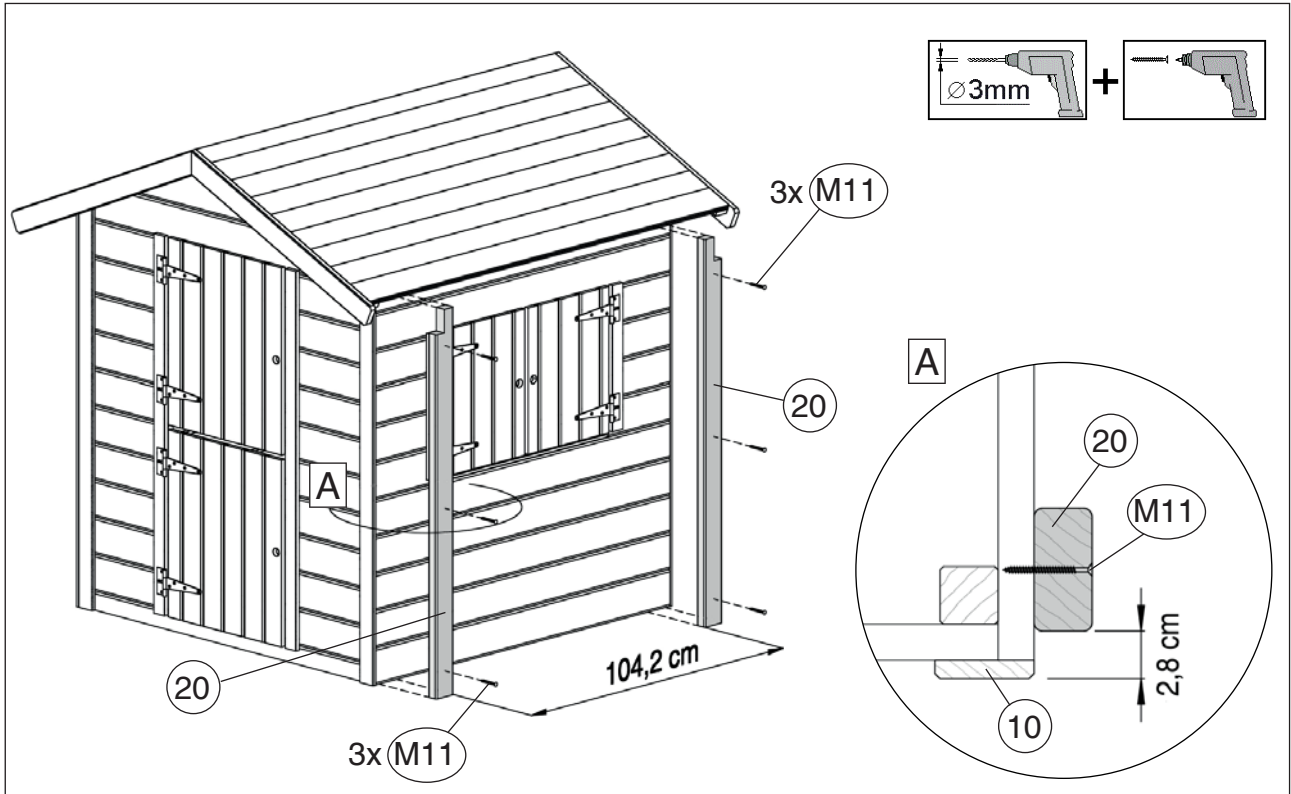
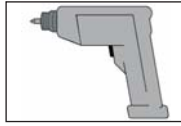
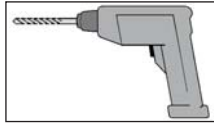
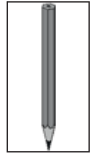
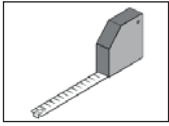


Pos	Bild	Abmessung (mm)	Anzahl (Stück)
20	A technical drawing of a stepped L-shaped wooden post. It consists of a vertical section on top of a horizontal section, both with a square cross-section.	34/72/1180	4
21	A technical drawing of a rectangular wooden beam, shown in a perspective view.	34/72/1280	2
22	A technical drawing of a tapered wooden beam, showing a cross-section that tapers from one end to the other.	34/72/1520	4
23	A technical drawing of a trapezoidal wooden beam, showing a cross-section that is wider at the top than at the bottom.	34/72/250	8
24	A technical drawing of a long, thin wooden beam, shown in a perspective view.	21/121/1180	2

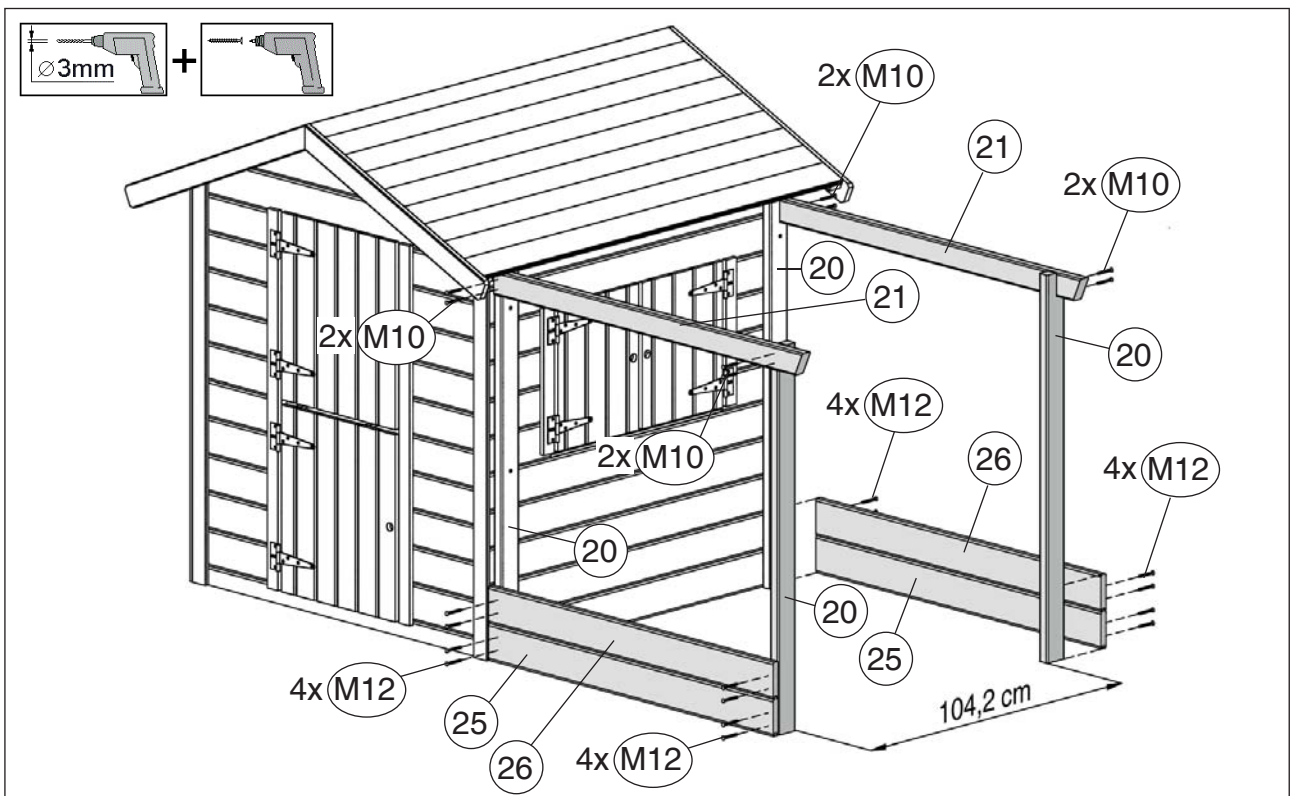
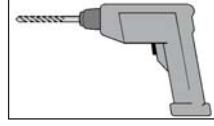
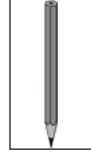
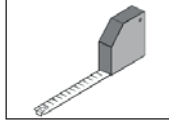
Pos	Bild	Abmessung (mm)	Anzahl (Stück)
25		21/113/1180	2
26		21/121/1042	2
27		21/113/1042	2
28		34/34/226	22
29		18,5/96/1180	2
30		18,5/96/1042	2
31		21/60/300	2

Pos	Bild	Abmessung (mm)	Anzahl (Stück)
M8	K022.6513.0001 	6,5 x 130	8
M9	K001.8050.0004 	5,0 x 80	16
M10	K001.6040.0004 	4,0 x 60	8
M11	K001.5040.0004 	4,0 x 50	86
M12	K001.4040.0004 	4,0 x 40	16

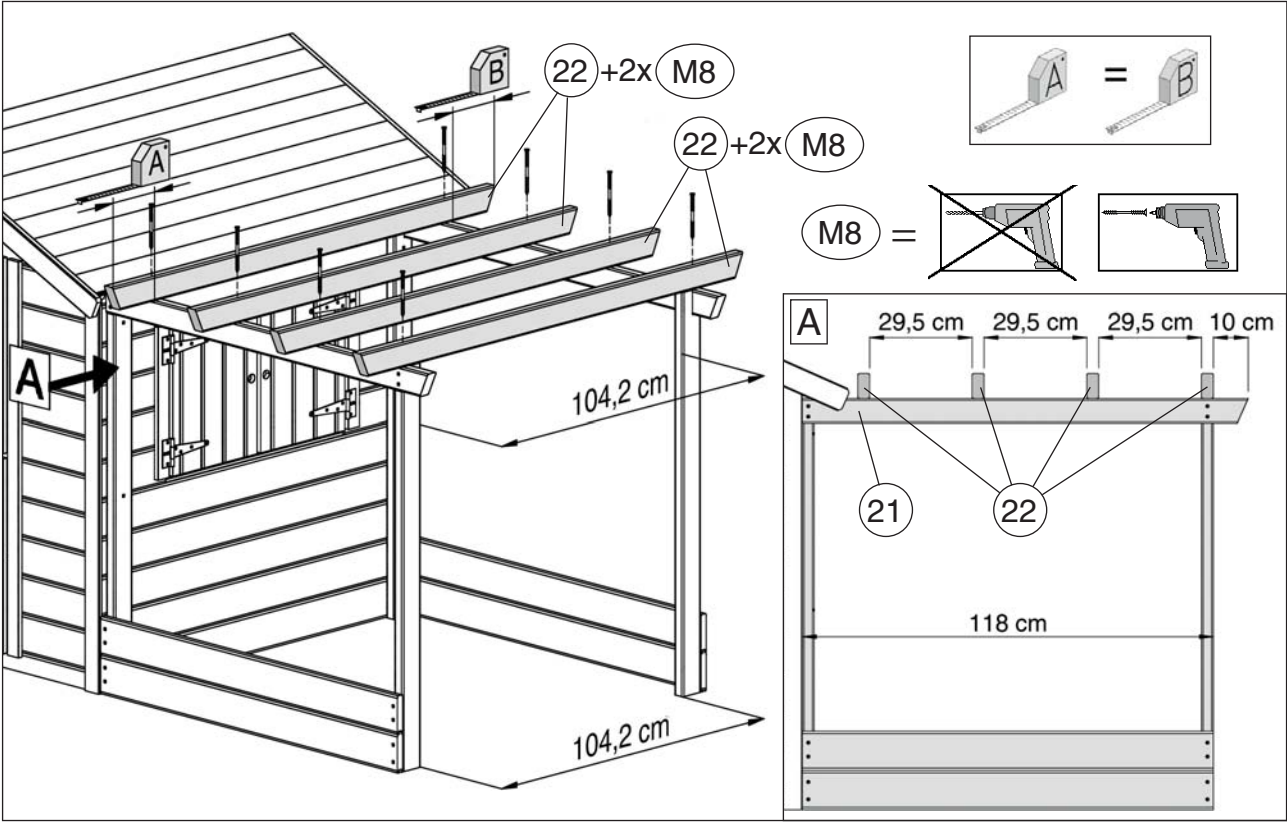
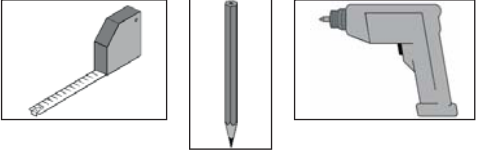
9



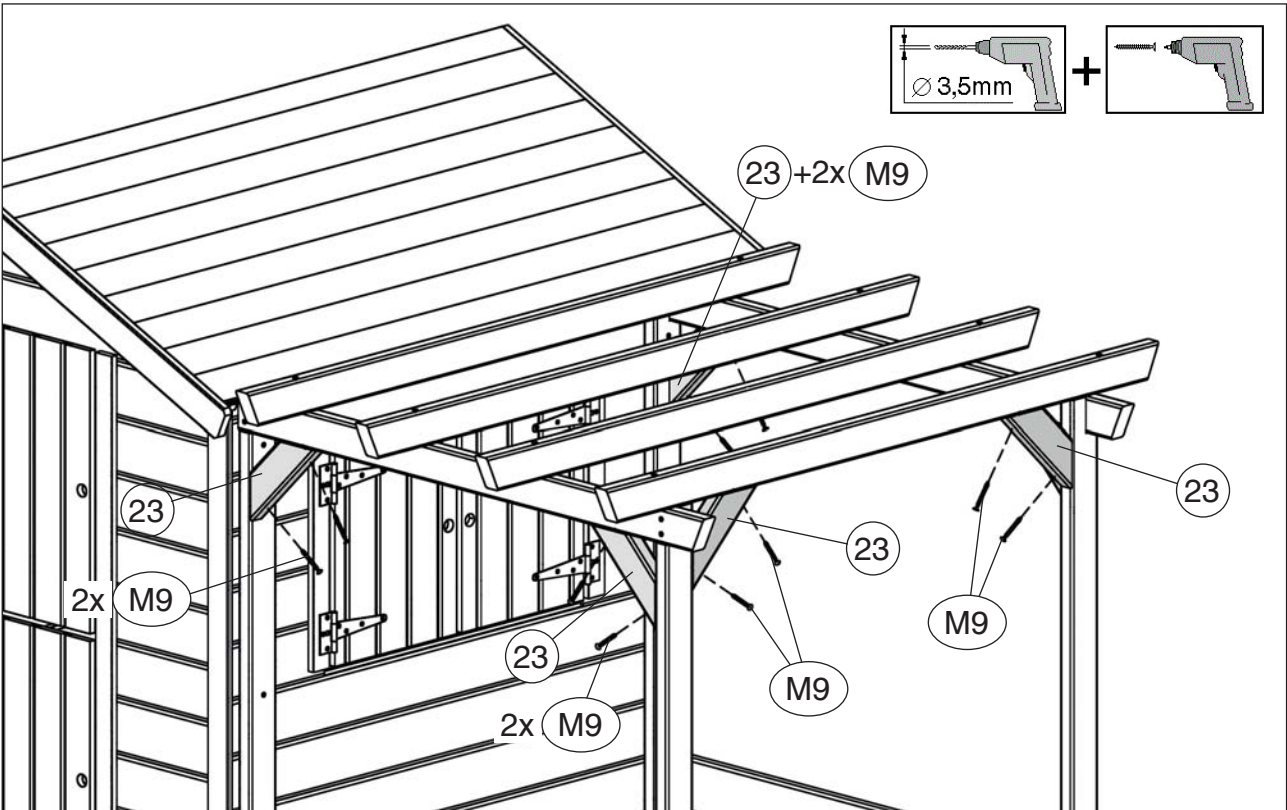
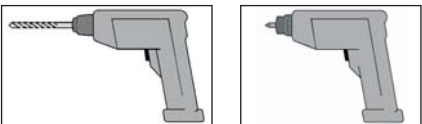
10



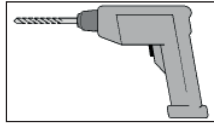
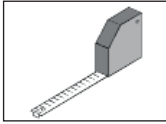
11



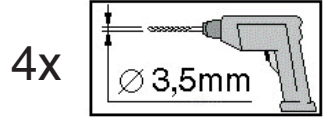
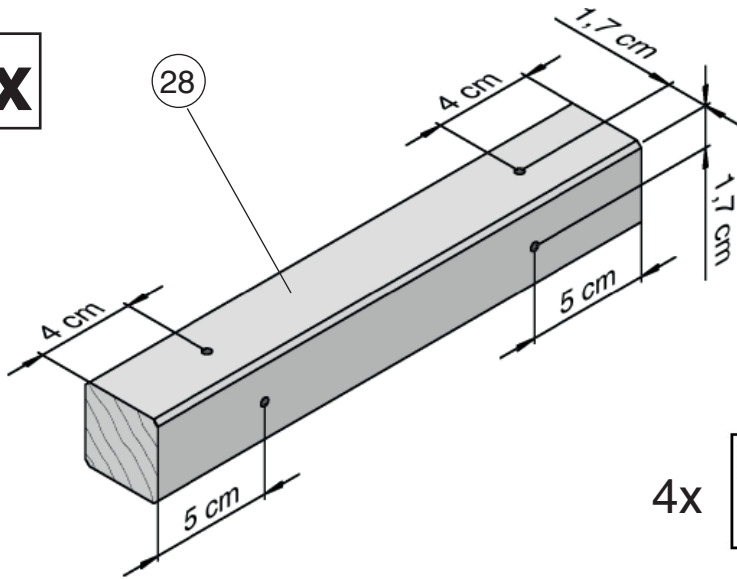
12



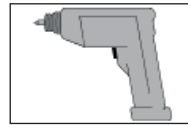
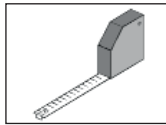
13



10x

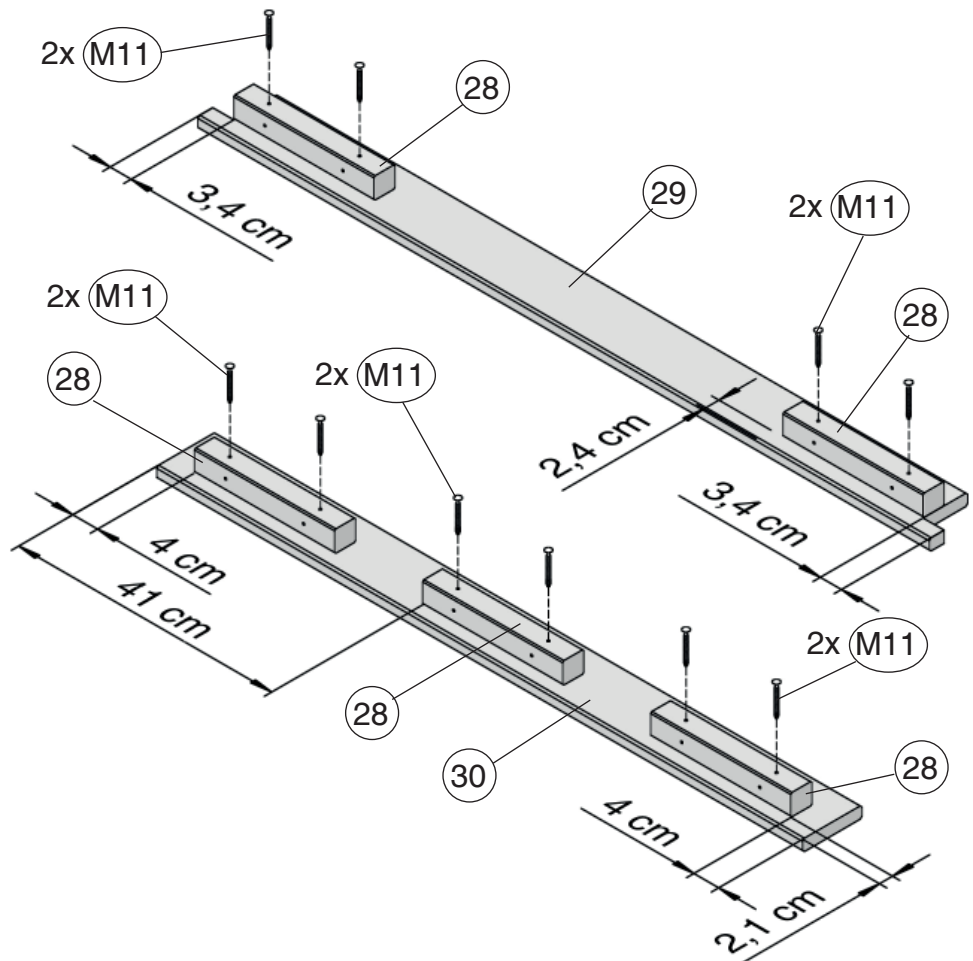


14

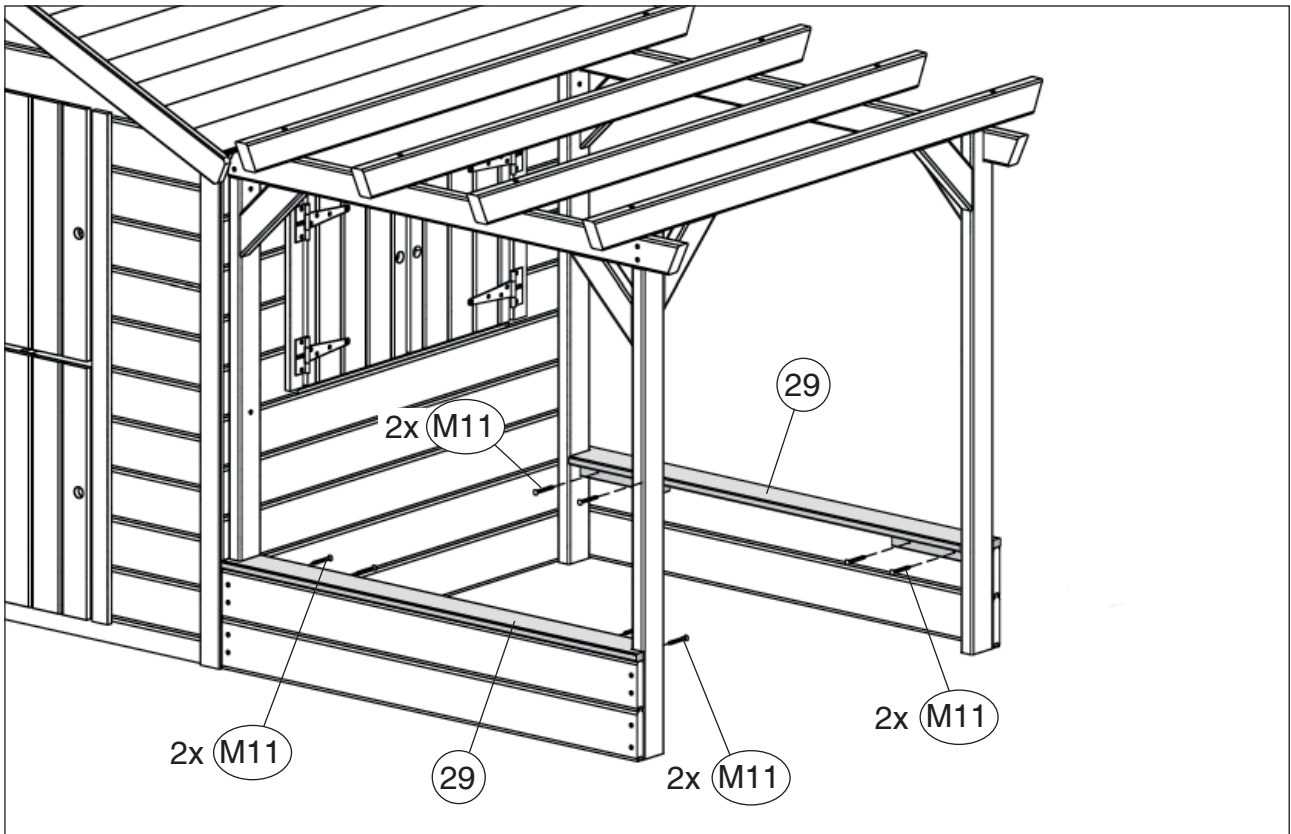
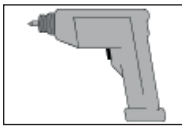


2x

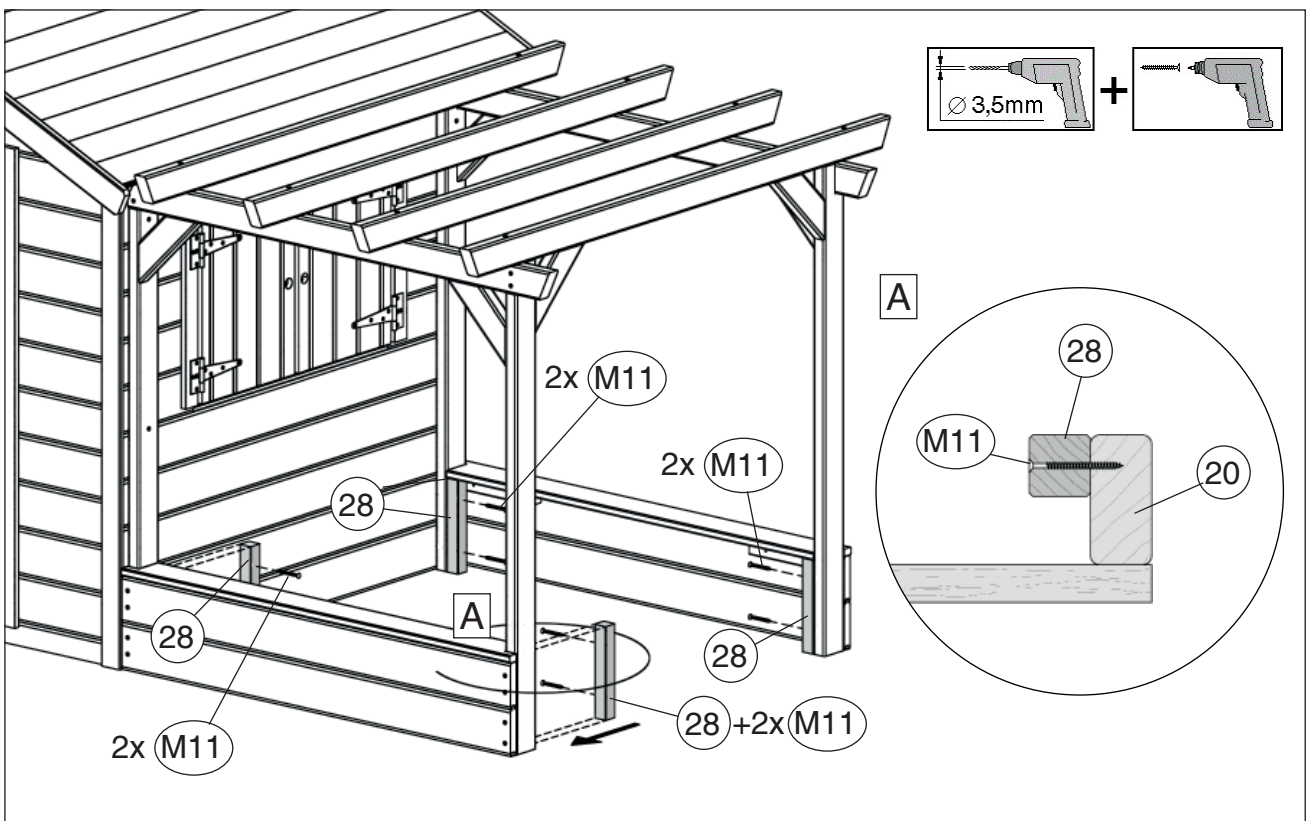
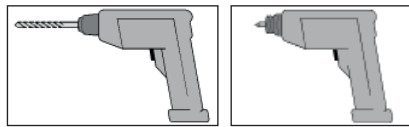
2x



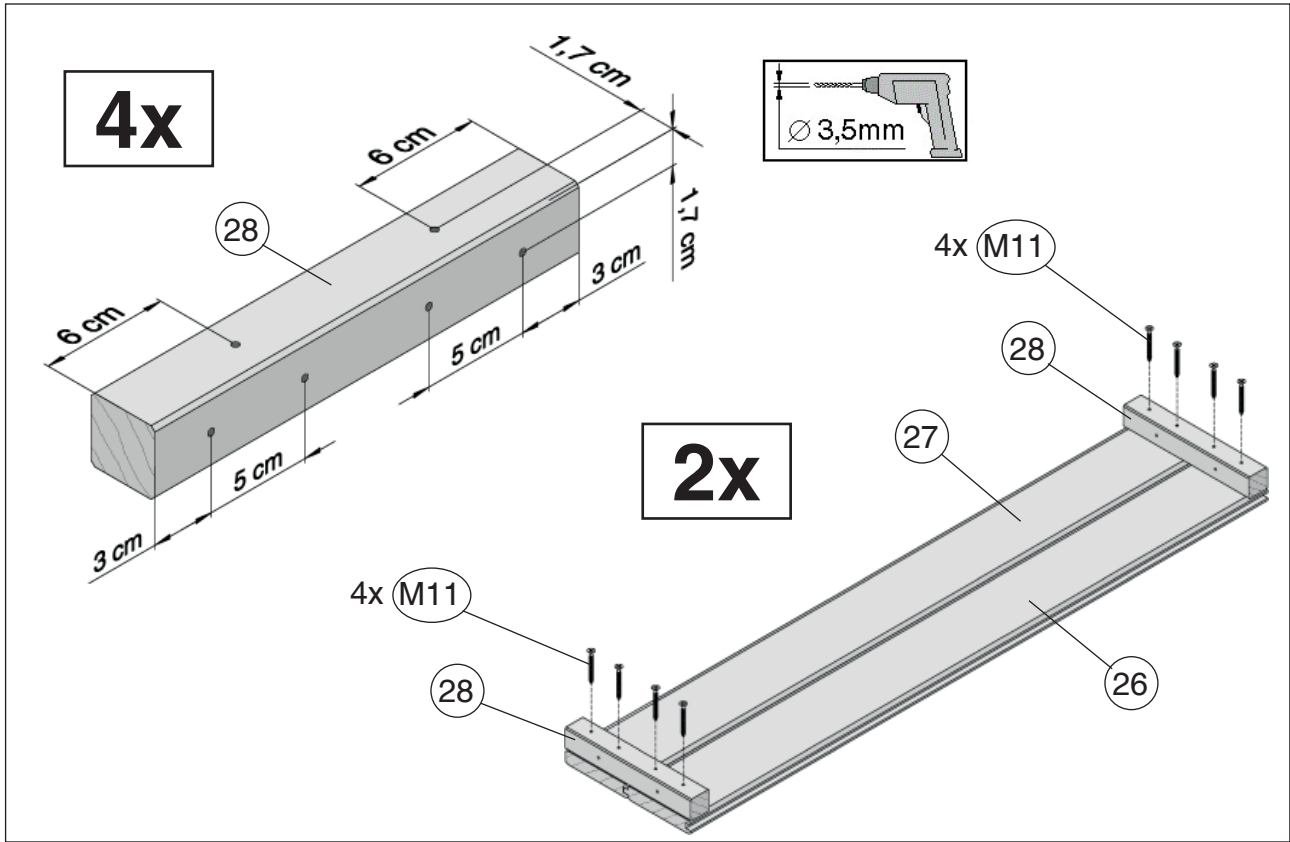
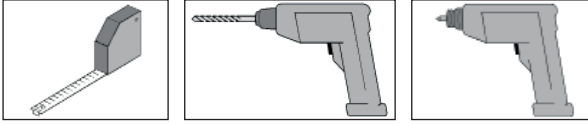
15



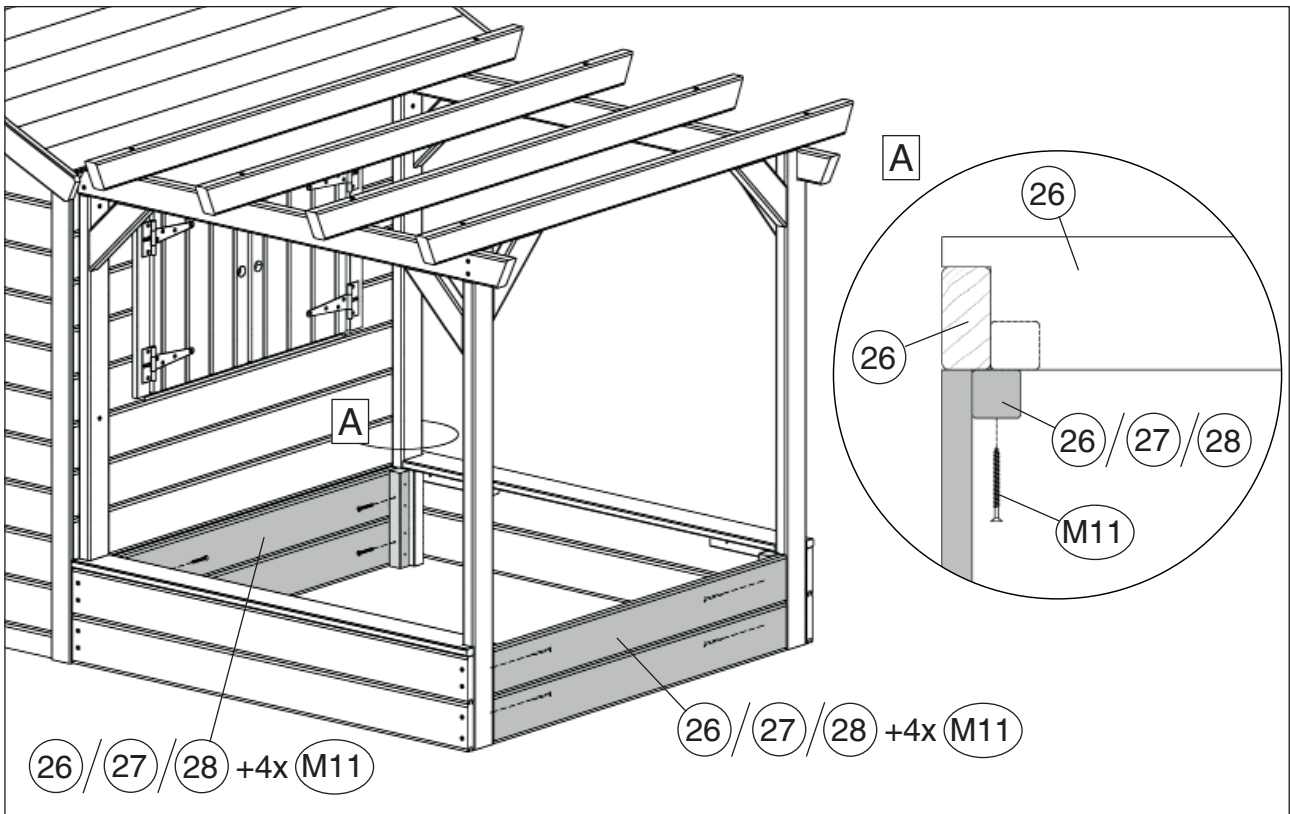
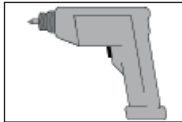
16



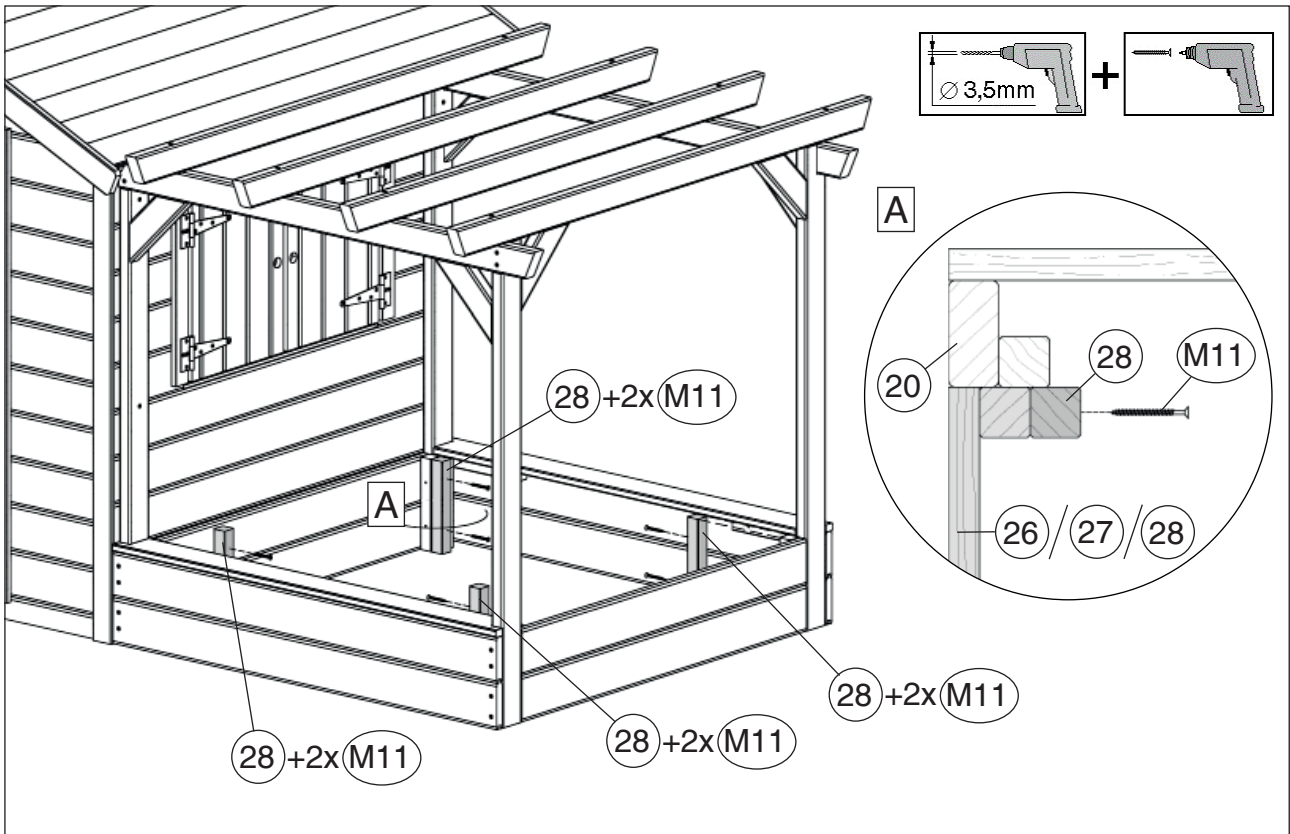
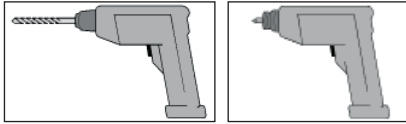
17



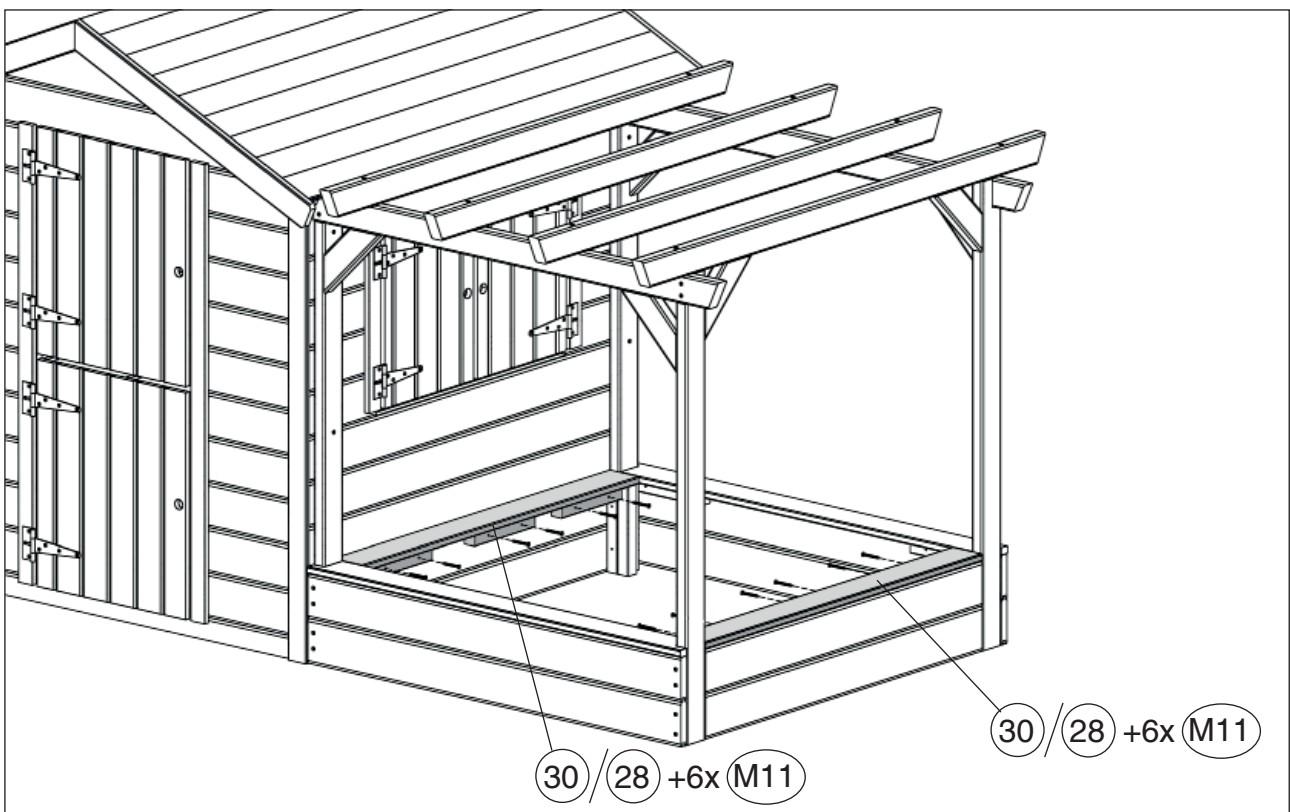
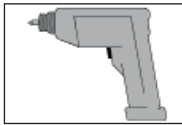
18



19



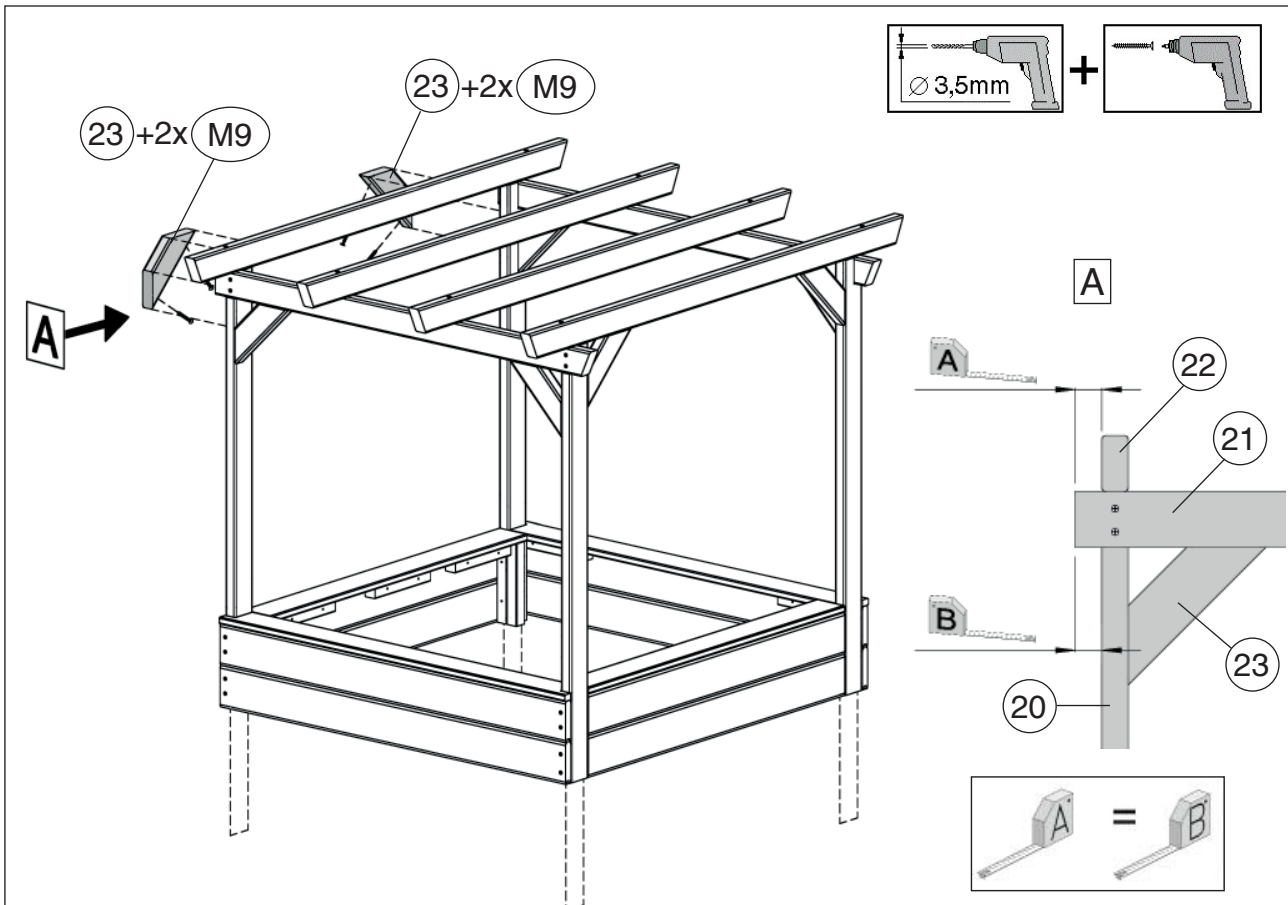
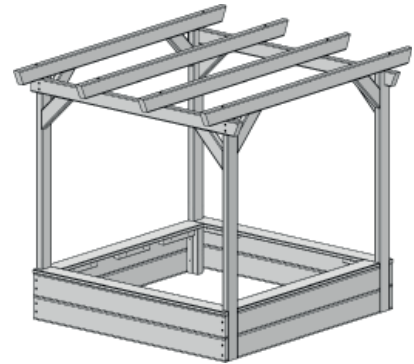
20



Art.-Nr.: 818.0100.10400

Art.-Nr.: 818.0100.13400

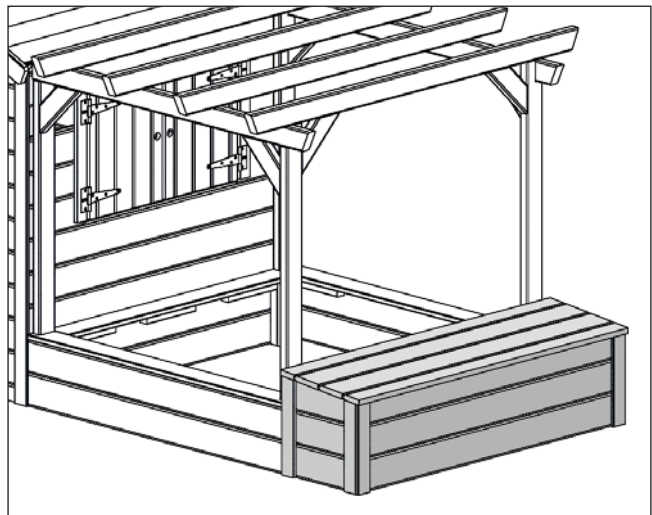
de	ACHTUNG !
en	ATTENTION !
fr	ATTENTION !
It	ATTENZIONE !
nl	OPGELET !

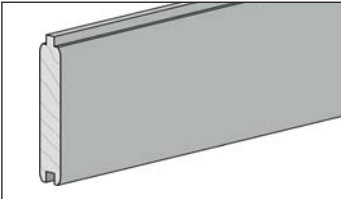
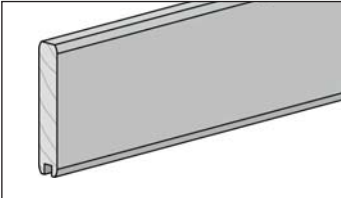
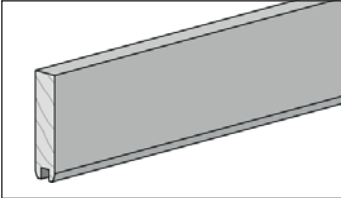
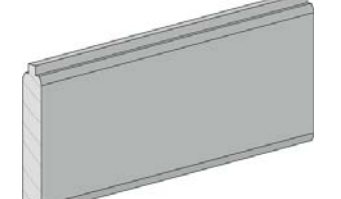


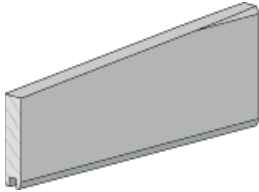
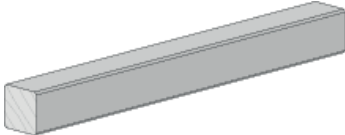
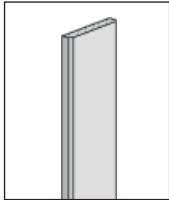
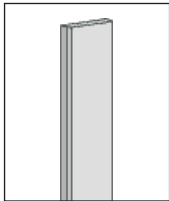
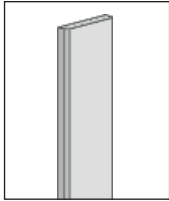
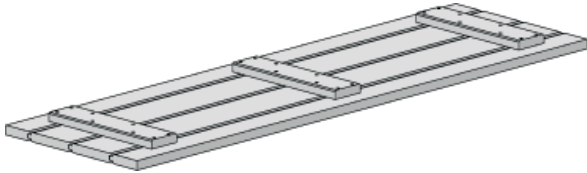
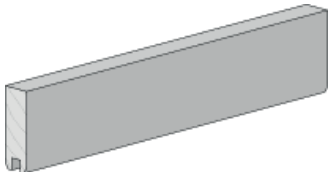
de	Das Spielgerät ist mit geeigneten Mitteln am Boden zu verankern. Eine Bodenverankerung ist nicht im Lieferumfang enthalten. Bitte informieren Sie sich im Fachhandel.
en	The play equipment is to be anchored to the ground by appropriate means. Ground anchorage is not included in the scope of delivery. Contact a specialist supplier for further information.
fr	Le jeu doit être ancré dans le sol à l'aide de moyens adéquats. Le système d'ancrage au sol n'est pas compris dans la livraison. Merci de vous renseigner auprès d'un revendeur.
It	Il gioco deve essere ancorato al pavimento con strumenti idonei. Il fissaggio al suolo non è compreso nella fornitura. Informatevi presso un rivenditore specializzato.
nl	Het speeltoestel moet met daarvoor geschikte middelen in de bodem worden verankerd. Een verankering in de bodem is niet inbegrepen bij de levering. Informeer hiernaar bij de vakhandel.


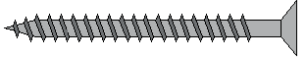

Art.-Nr.: 818.0200.10400

Art.-Nr.: 818.0200.13400

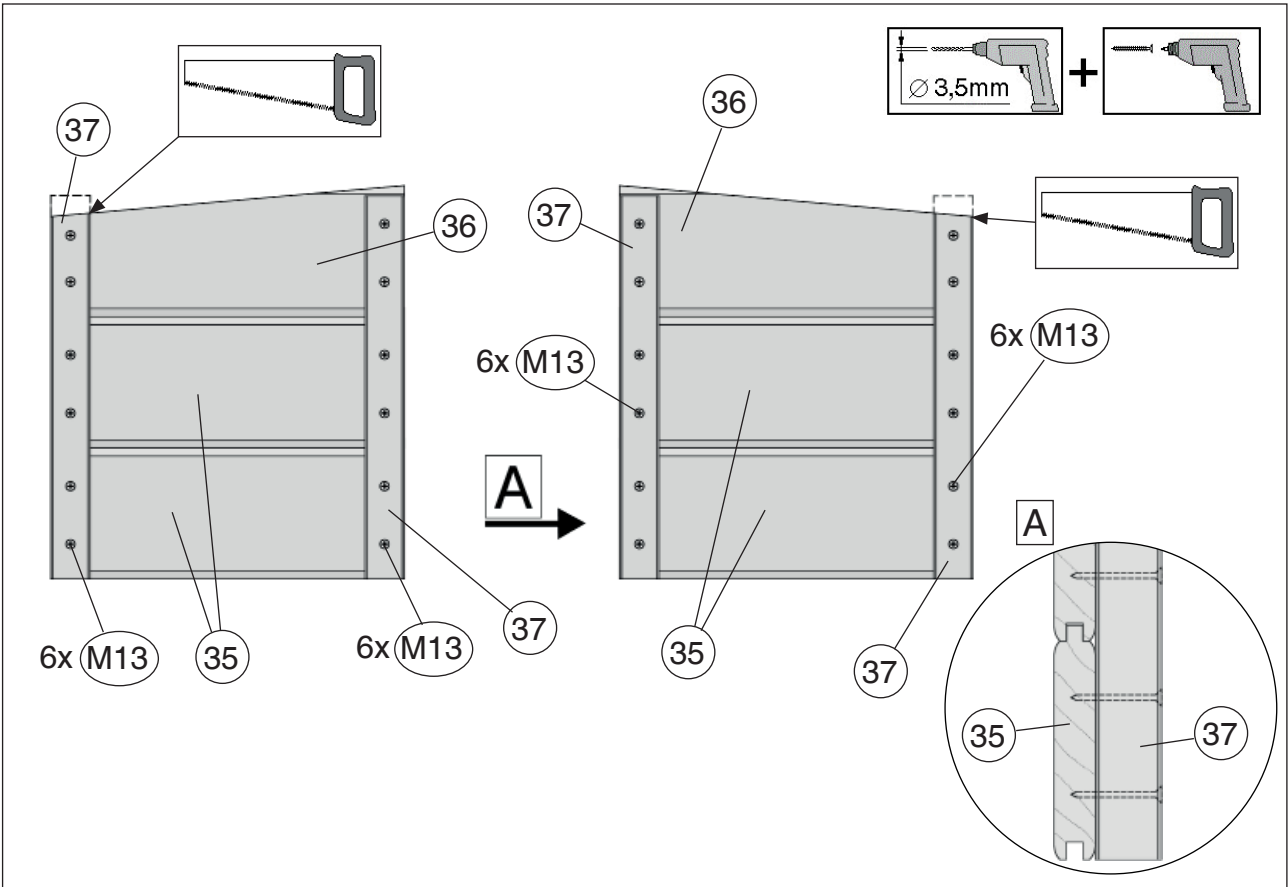
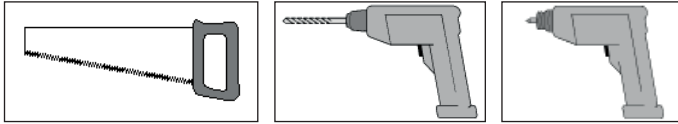


Pos	Bild	Abmessung (mm)	Anzahl (Stück)
32		21/121/1220	4
33		21/113/1220	1
34		21/85/1220	1
35		21/121/305	4

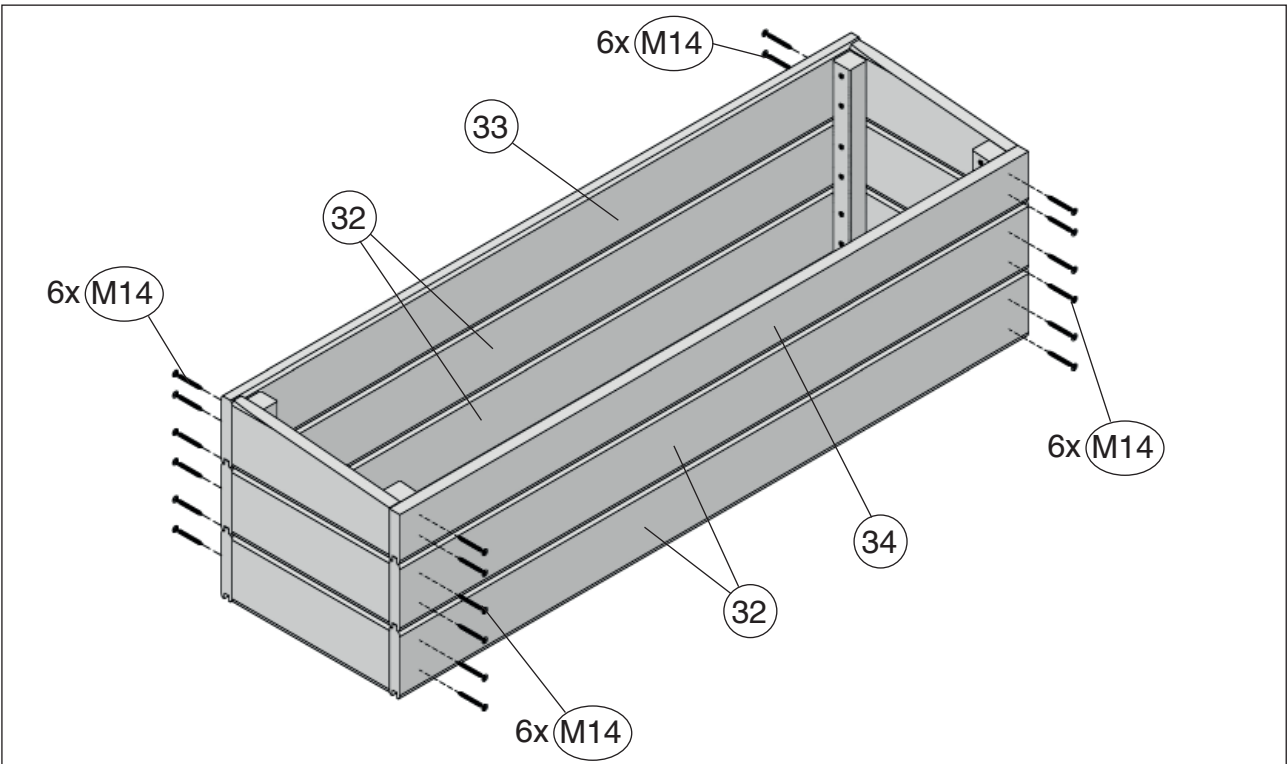
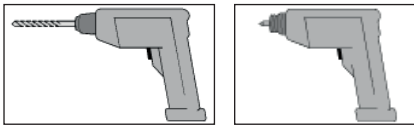
Pos	Bild	Abmessung (mm)	Anzahl (Stück)
36		21/113/305	2
37		34/34/330	4
38		11/58/340	2
39		11/58/340	2
40		11/58/310	2
41		37,5/365/1250	1
42		21/60/300	2

Pos	Bild	Abmessung (mm)	Anzahl (Stück)
M13	K001.5040.0004 	4,0 x 50	24
M14	K001.4040.0004 	4,0 x 40	26
M15	K001.3030.0001 	3,0 x 30	18

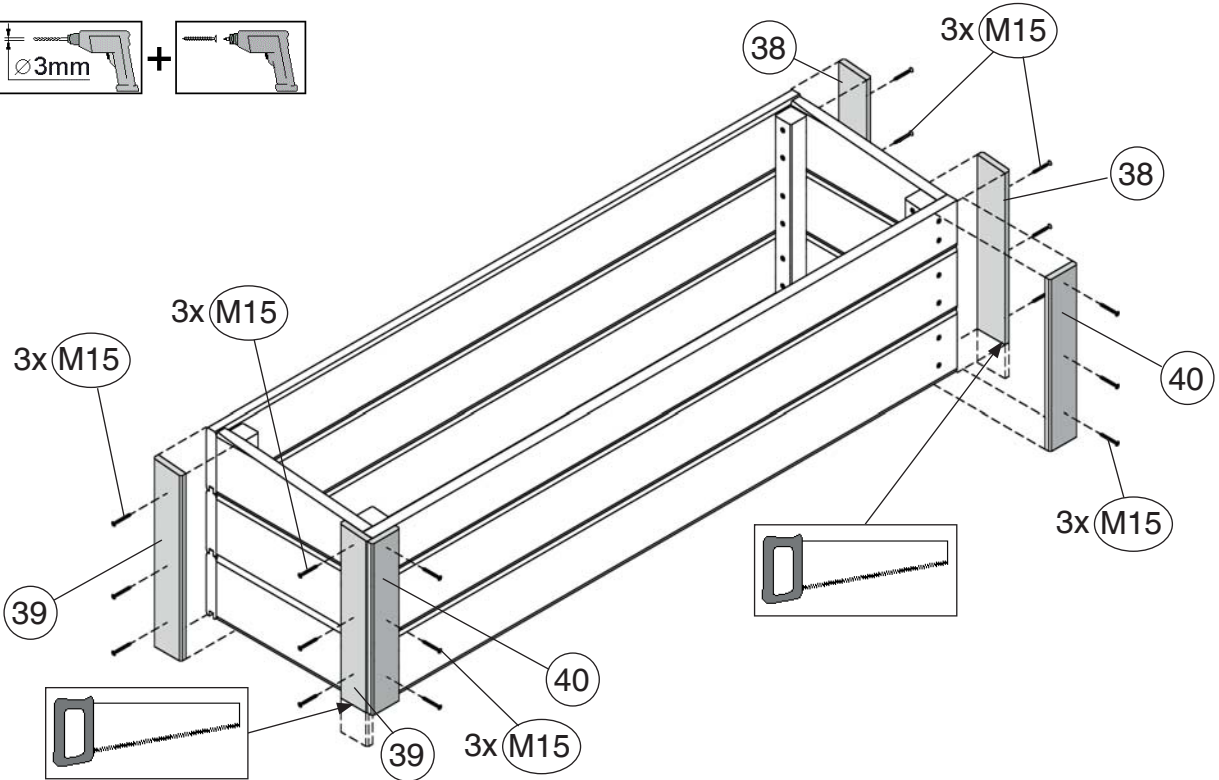
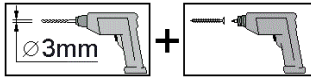
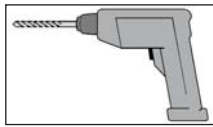
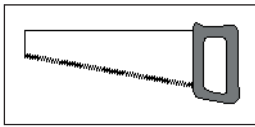
21



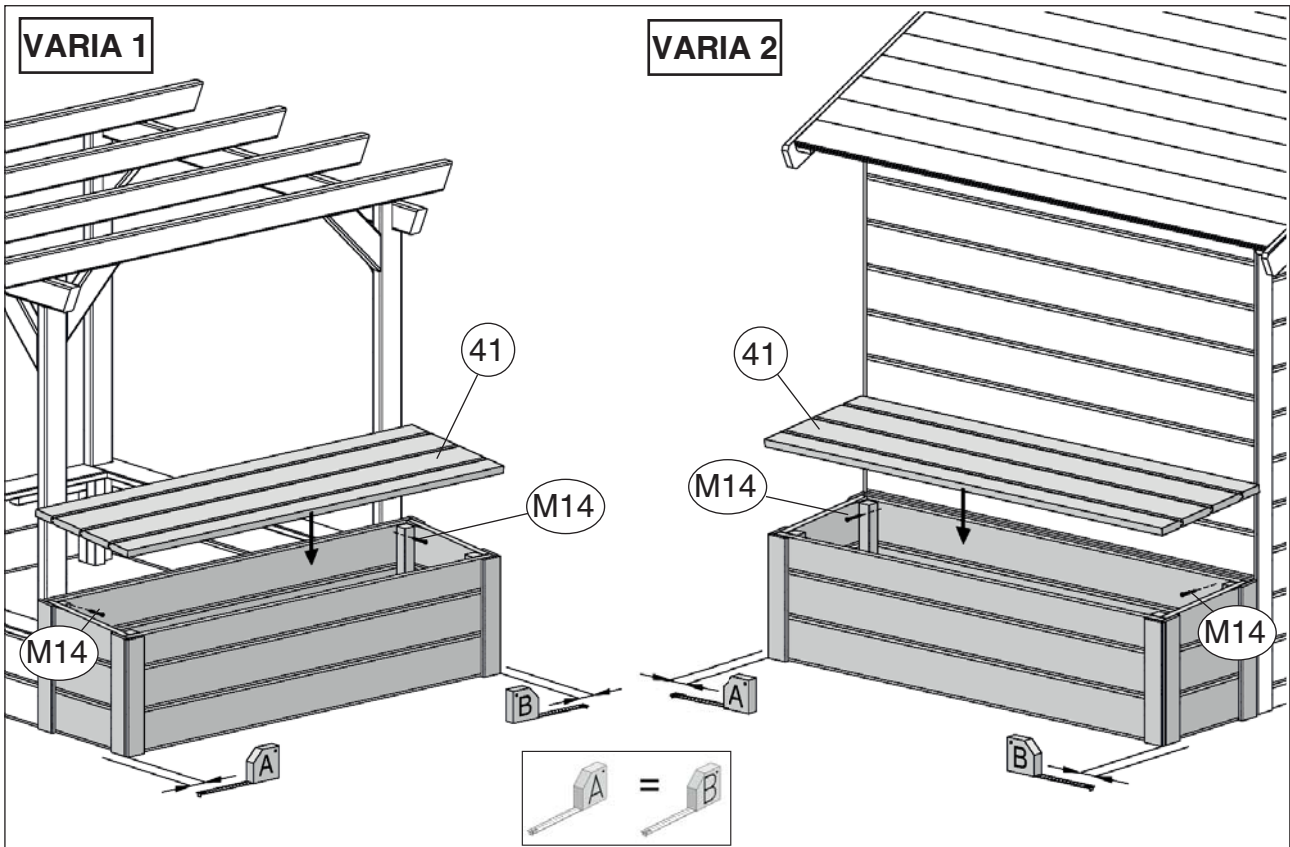
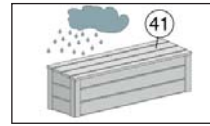
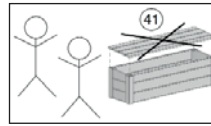
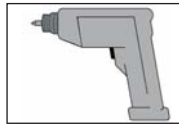
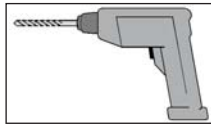
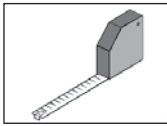
22



23



24



EG – Konformitätserklärung
EU – Declaration of Conformity



Hiermit erklären wir, dass das nachfolgend bezeichnete Produkt den einschlägigen EG-Richtlinien (insbesondere den unten benannten) entspricht und die Serie entsprechend gefertigt wird.

We herewith confirm that the product below complies with the governing EU-directives (in particular with those directives mentioned below) and bulk production will be manufactured accordingly.

Artikelbezeichnung: KINDERSPIELPLATZ AUS HOLZ (NATUR UND FARBIG)

article description

Artikelnummer: 818.1212.104x ; 818.1212.134x

article number

Type

Baureihe: 818

Model

Technische Daten : Sockel 122 cm x 122 cm ; Höhe 154 cm (gesamt 122 cm x 175 cm)

in Kombination mit : 818.1212.1x Kinderspielhaus, 818.0100.x Sandkasten mit Pergola, 818.0200.x Truhe mit Deckel

Technical data

Sonstige Angaben :

Further details

Kinderspielgerät nur für den Hausgebrauch, geeignet für Kinder von 3 bis 10 Jahre

Einschlägige EG-Richtlinien / Governing EC Directives / Directives CE concernées:

- Elektromagnetische Verträglichkeit (EMV); electromagnetic compatibility (EMC) 2004/108/EC
- Niederspannungsrichtlinien; low-voltage standards 2006/95/EC
- Sicherheit von Spielzeug; Safety of toys 2009/48/EC
- Medizinprodukte (Klasse 1); Medical device directives (Class 1) 93/42/EEC
- Ökodesign-Richtlinie; Energy related products directive (ErP) 2009/125/EC
- Verordnung über Materialien und Gegenstände, die dazu bestimmt sind, mit Lebensmitteln in Berührung zu kommen; Regulation on materials and articles intended to come into contact with food 1935/2004/EC
-
-

Harmonisierte EN-Normen / Harmonized EN-Standards:

- Geprüft nach – Teil 8: Aktivitätsspielzeug für den häuslichen Gebrauch; Deutsche Fassung EN 71-8:2011
Teil 1: Mechanische und physische Anforderungen; Deutsche Fassung EN 71-1:2014
Teil 3: Migration bestimmter Elemente; Deutsche Fassung EN 71-3:2013+A1:2014
- Safety of toys – Part 8: Activity toys for domestic use; German version EN 71-8:2011
Part 1: Mechanical and physical properties; German version EN 71-1:2014
Part 3: Migration of certain elements; German version EN 71-3:2013+A1:2014
- Sécurité des jouets – Partie 8: Jouets d'activité à usage familial; Version allemande EN 71-8:2011
Partie 1: Propriétés mécaniques et physiques; Version allemande EN 71-1:2014
Partie 3: spécifie les exigences; Version allemande EN 71-3:2013+A1:2014

Neubrandenburg 25.02.2015

Datum/date

Unterschrift/sign

Geschäftsführer (Frank Albertsmeier)

Archivierung / For archives

