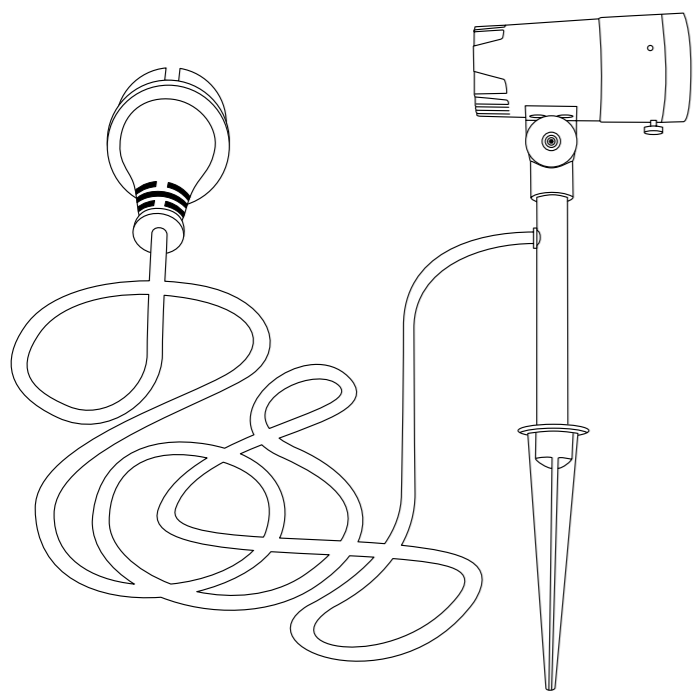
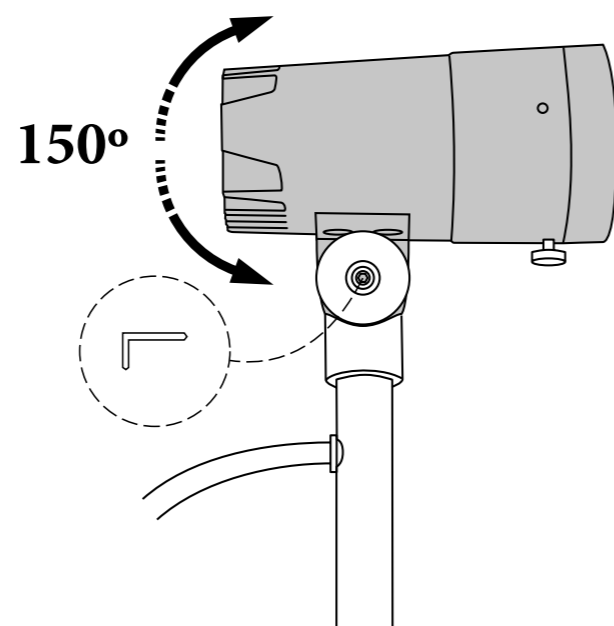


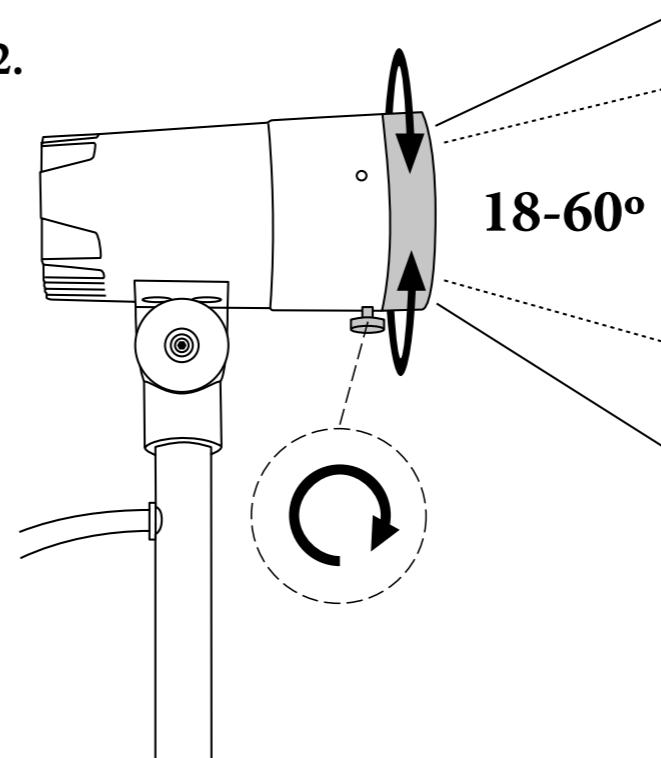
7860-370/EE



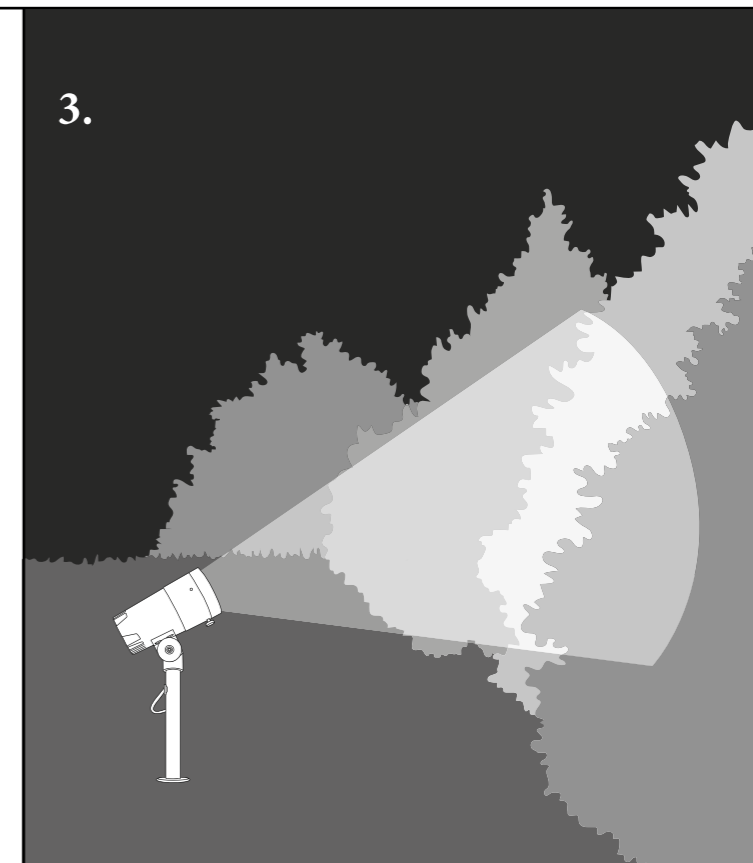
1.



2.



3.



SE

Monteringsanvisning spotlight. Om anslutningskabeln till denna armatur skadas, skall den bytas ut av tillverkaren eller dennes agent eller av annan person som har erforderlig kännedom, i syfte att undvika fara. Ljuskällorna är ej utbytbara. När den nått slutet av sin livslängd ska hela produkten ersättas.

GB

Installation instructions Spot Light. If the external flexible cable or cord of this luminaire is damaged, it shall be exclusively replaced by the manufacturer or his service agent or similar qualified person in order to avoid a hazard. Lamps are not replaceable. When it reaches its end of life time the whole product shall be replaced.

DE

Aufbauanleitung Erdspießleuchte. Wenn das externe flexible Kabel oder die Zuleitung dieser Beleuchtung beschädigt ist, darf diese ausschließlich vom Hersteller selber, einem seiner Servicemitarbeiter oder einer ähnlich ausge bildeten Person ersetzt werden, um eine eventuelle Gefährdung zu vermeiden. Die Birnen sind nicht austauschbar. Wenn sie das Ende ihrer Lebensdauer erreicht, muss das ganze Produkt ersetzt werden.

NL

Montagevoorschrift richtspot. Als het flexibele aansluitnoer van dit lichtarmatuur beschadigd is, mag het uitsluitend door de fabrikant, zijn service agent of een een gelijkwaardig gekwalificeerde persoon vervangen worden; dit om risico's te voorkomen. Lichtbron (lampje) is niet vervangbaar. Wanneer het einde van de levensduur hiervan bereikt is dient het gehele product te worden vervangen.

FI

Kohdevalaisimen asennusohjeet. Jos tuotteen liitosjohto on vaurioitunut, turvallisuus syistä sen saa vaihtaa ainoastaa tuotteen valmistaja tai valmistajan valtuuttama henkilö. Polttimot eivät ole vaihdettavissa. Kun sen käyttöikä tulee täyteen on koko tuote vaihdettava.

FR

Instructions d'installation pour Projecteur. Si le câble externe flexible ou le câble de raccordement de cette illumination est abîmé, seul le fabricant, son service ou une personne pareil qualifiée peut le remplacer pour éviter une menace éventuelle. Les lampes ne sont pas échangeables. Quand elle atteint la fin de sa durée de vie, le produit entier doit être remplacé.

IT

Istruzioni d'installazione dello Spot Light. In caso di danni al cavo di alimentazione del prodotto, per prevenire qualsiasi rischio il cavo deve essere sostituito dal produttore, un suo agente o altra persona adeguatamente esperta. Lampadine non possibile ricambiare. Quando si esaurirà la sua durata dovrà essere sostituito l'intero prodotto.

DK

Monteringsanvisning spotlight. Hvis tilslutningsledningen til dette produkt beskadiges, skal denne udskiftes af producenten eller dennes serviceagent eller af en anden ligeledes kvalificeret person med henblik på at undgå fare. Pærerne er ikke udskiftelige. Når den er udtjent skal hele produktet udskiftes.

NO

Installasjonsinstruksjoner spotlys. Om kabelen er skadet skal armaturen byttes ut av produsent eller en forhandler, eller en person med relevant kunnskap. Dette for å unngå fare. Lyskilden er ikke utskiftbar. Når den når slutten av sin levetid, må hele produktet skiftes ut.

CZ

Pokyny k instalaci bodového světla. Pokud je externí flexibilní kabel nebo kabel tohoto svícnu poškozen, musí být vyměněn výrobcem nebo servisním zástupcem nebo podobně kvalifikovanou osobou, abyste předešli nebezpečí. Zdroj světla (lampu) nelze vyměnit. Když dosáhne konce své životnosti, je nutné vyměnit celý produkt.

PL

Instrukcja montażu zewnętrznego reflektora punktowego. Jeżeli uszkodzony zostanie przewód podłączeniowy, należy go wymienić w celu uniknięcia niebezpieczeństwa. Wymiany powinien dokonać producent lub punkt przez niego autoryzowany, bądź osoba posiadająca wymagane kompetencje. Źródła światła (żarówki) nie są wymienne. Kiedy przestanie działać, cały produkt będzie wymagał wymiany.

ES

Instrucciones de instalación de foco. Si se daña el cable de conexión de esta luminaria, el cable debe ser reemplazado por el fabricante, su representante u otra persona que tenga los conocimientos necesarios, a fin de no correr riesgos. Las bombillas no son reemplazables. Cuando acaba su vida útil, el producto completo debe ser sustituido.

SK

Pokyny k inštalácii bodového svetla. Pokiaľ je externý ohybný kábel tohto svietnika poškodený, musí byť vymenený výrobcem, alebo jeho servisným zástupcom, alebo podobne kvalifikovanou osobou, aby ste sa vyhli nebezpečenstvu. Zdroj svetla (lampa) sa nedá vymieňať. Keď dosiahne konca svojej životnosti, je nutné vymeniť celý produkt.

EE

Kohtvalgusti paigaldusjuhend. Kui valgusti väline painduv kaabel või juhe on kahjustatud, laske see ohu vältimiseks välja vahetada tootjal, tootja volitatud teeninduses või sarnase väljaõppega isikul. Elektrilambid ei ole vahetatavad. Kui selle tööaeg läbi saab, siis tuleb kogu toode välja vahetada.

LV

Prožektora uzstādīšanas norādījumi. Ja ir bojāts šī gaismekļa ārējais elastīgais kabelis vai vads, lai izvairītos no iespējamem draudiem, to drīkst mainīt tikai ražotājs vai tā pārstāvis, kas veic remontu un apkopi, vai līdzvērtīgi kvalificēta persona. Lampiņas nav nomaināmas. Kad tas ir nolietojies, ir jānomaina viss izstrādājums.

LT

Montavimo instrukcijos šviesos šaltinis. Jeigu pažeistas išoriniai lankstusis šio šviestuvo kabelis arba maitinimo laidas, kad būtų išvengta pavojaus, jį turi pakeisti tik gamintojas, jo techninės priežiūros agentas arba tokią pat kvalifikaciją turintis asmuo. Lemputės yra nekeičiamos. Pasibaigus jo eksploatavimo laikotarpiui turi būti pakeičiamas visas gaminys.

RU

Руководство по установке Прожектор. В случае повреждения внешнего гибкого кабеля или шнура питания этого светильника, для предотвращения несчастных случаев их замена должна пороизводиться исключительно изготовителем, уполномоченным им сервисным предприятием или другим лицом облаающим необходимой квалификацией. Источник света (лампа) не является сменным. Не подлежит замене После окончания срока его службы изделие подлежит замене целиком.

