

Flora III/Flora IV

Technische Änderungen vorbehalten!

Stand 07/2012

Montageanleitung Grundbausatz



Modell Flora III

Systembreite 2,27 m

Sehr geehrter Gartenfreund,

wir beglückwünschen Sie zum Kauf eines Aluminium-Gewächshauses aus dem Hause



Der Aufbau ist einfach. Lesen Sie zunächst die Montageanleitung und folgen Sie dieser schrittweise!

Teile und Stückliste

Bitte alle Kartons trocken und vor direkter Sonneneinstrahlung geschützt lagern!

Anzahl der Kartons

	Grundkonstruktion (Giebel/Traufe)	Verglasung
Flora III	1	1
Flora IV	1	1

Beginnen Sie mit dem Grundbausatz. Bitte **nicht** alle Kartons gleichzeitig öffnen! Lassen Sie sich nicht durch die Vielzahl der Einzelteile verwirren.

Bevor Sie mit der Montage beginnen, prüfen Sie anhand der Stücklisten, ob alle Teile vorhanden sind. Jeder Karton durchläuft eine Qualitätskontrolle, bevor er verschlossen wird, somit sind Fehlteile fast auszuschließen. Sollten dennoch Teile fehlen, geben Sie uns die Fehlposition bitte an.

Standort

Wählen Sie, soweit möglich, einen sonnigen Platz für Ihr Gewächshaus. Meiden Sie den Schatten von Gebäuden und Bäumen. Für Gemüse, wie Tomaten, Gurken und Melonen, stellen Sie Ihr Gewächshaus möglichst in Nord-Süd-Richtung auf. Für Blumen und Topfpflanzen in Ost-West-Richtung.

Achtung:

Das Gewächshaus sollte möglichst an einer windgeschützten Stelle und nicht bei stürmischem Wetter aufgestellt werden. Es ist gefährlich, ein teilweise montiertes Haus stehen zu lassen!

Bei vorschriftsmäßiger Montage widersteht dieses Gewächshaus auch heftigem Wind. Bei Unwetter sollten Sie Türen und Fenster schließen.

Der Hersteller übernimmt keine Verantwortung für Schäden, die durch unsachgemäße Montage oder durch höhere Gewalt entstehen. Keine offene Feuerstelle im Gewächshaus errichten!

Das Dach ist von Schneelasten höher als 10 cm zu befreien.

Der Aufbau des Gewächshauses muss von mindestens zwei Personen durchgeführt werden! Arbeiten Sie mit sicheren, handwerksgerechten Werkzeugen. Achten Sie bei der Montage auf einen sicheren Stand der Leiter (Unfallgefahr!).

Grundsätzlich nur mit Handschuhen arbeiten (Verletzungsgefahr, Schnittgefahr)!

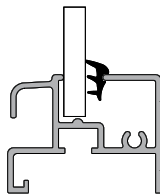
Für den Aufbau benötigen Sie folgende Werkzeuge:

- 1 Stck. Kreuzschlitzschraubendreher Gr. 2
- 1 Stck. Maul- bzw. Gabelschlüssel 10 mm
- 1 Stck. Schlitzschraubendreher
- 1 Stck. Innensechskantschlüssel 3 mm (im Zubehörbeutel 3)
- 1 Stck. Wasserwaage
- 1 Stck. Stehleiter
- 1 Stck. Feile, um evtl. Grat an den Profilen zu entfernen
- 1 Stck. Gummihammer
- 1 Stck. Maßband
- evt. Silikonspray oder Spülmittel

Darauf sollten Sie achten:

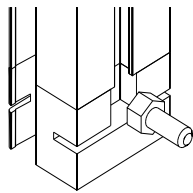


Keildichtungen (V23) mittig auseinander ziehen!



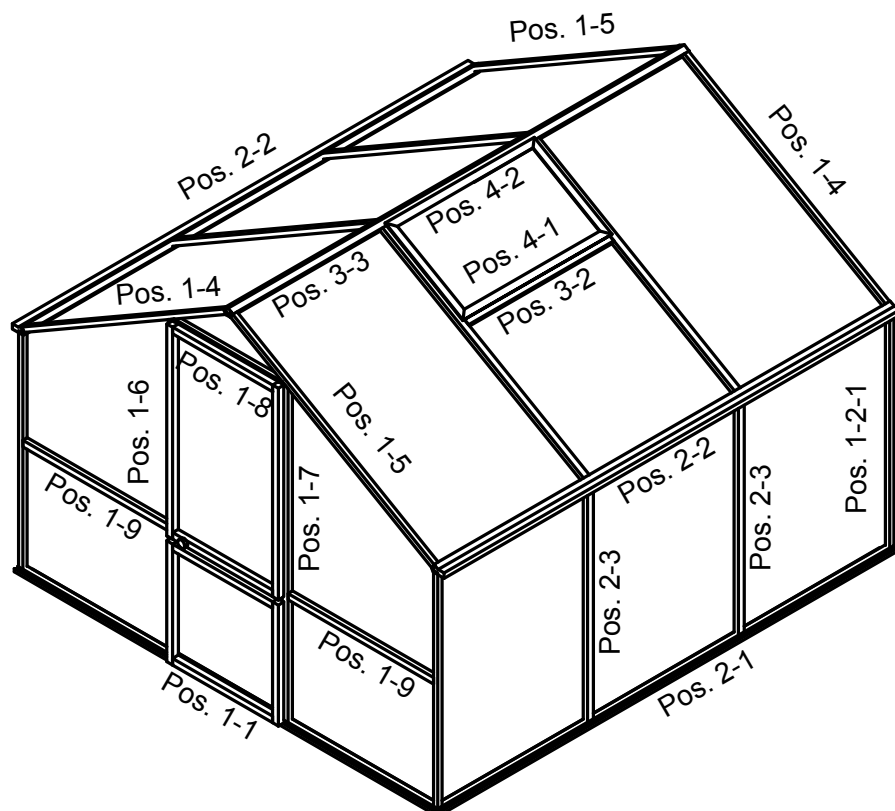
Die Dichtung 3 - 5 mm zwischen das Bodenprofil und die Verglasung eindrücken.
Beide innerhalb des Gewächshauses!

Wichtig: Hierbei die Dichtungen stauchen, da sie sich bei Kälte zusammenziehen!



Sechskantschrauben können auch nachträglich im Bereich des Kunststoffgleiters eingeschoben werden!

Kunststoffgleiter in Türrahmenseiten und Dachsprossen



!!!Achtung: Wichtige Hinweise zur Verglasung!!!

Die ISO-Hohlkammerplatten, sprich Verglasung, immer mit der UV-beschichteten Seite nach außen einbauen. Die Platten haben auf der Schutzfolie einen entsprechenden Hinweis. Die Schutzfolien zunächst immer nur im Randbereich lösen und erst nach der kompletten Montage ziehen Sie diese sofort ab. Nach mehreren Tagen Sonneneinstrahlung kann die Folie auf den Platten festbrennen und lässt sich nur noch schwer lösen.

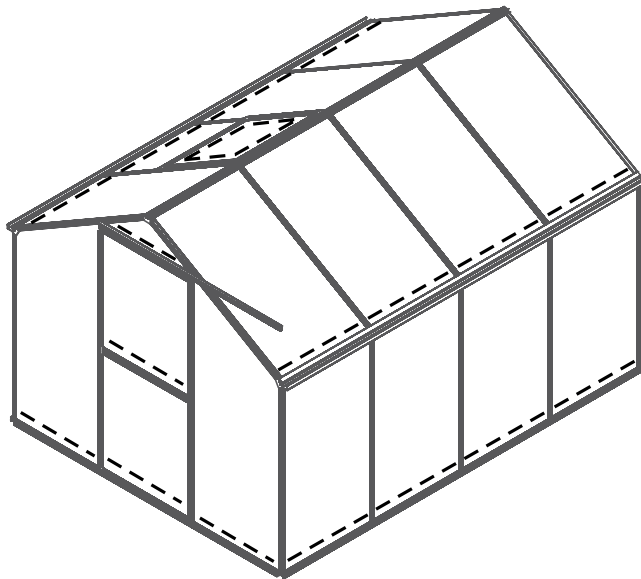
Auf keinen Fall gleich nach dem Auspacken die Folien abziehen, da Sie sonst nicht erkennen können, welche Seite den UV-Schutz hat.

!!!Achtung: Das gilt nicht für 6 mm Verglasung. Sie ist beidseitig UV-beschichtet!!!

Frage: Muss ich das Gewächshaus bzw. die Gewächshausverglasung auch „versiegeln“?
Grundsätzlich: **Nein.**

Wir empfehlen jedoch, die waagerechten Übergänge von der Verglasung zum Profil (siehe Skizze -> gestrichelte Linien ---) mit neutral vernetzendem, transparentem Silikon zu versiegeln, damit möglichst wenig Wasser und damit auch wenig Schmutz in die Verglasungsaufnahmen gelangen kann.

Vorteil: Das Gewächshaus sieht auf Dauer optisch besser aus. Die Neigung zur Algenbildung nimmt gerade in diesen Bereichen erheblich ab.



Feuchtigkeit/Wasser kann auch innerhalb der Verglasung/Hohlkammern je nach Wetterlage auftreten, da die Kunststoffplatten nicht „wasserdampf-diffusionsfest“ sind, d. h. Feuchtigkeit tritt in Form von Wasserdampf in die Platte ein. Dies ist evtl. ein rein optischer Nachteil, lässt sich allerdings nicht vermeiden. Die Platten können dadurch keinen Schaden nehmen, auch *nicht* bei Frost.

Achtung: Nur **„neutral vernetzendes“** Silikon einsetzen, da es sonst zu Spannungsrissen in der Kunststoffverglasung kommen kann. Dies ist der gängigste Silikon-Dichtstoff. Er ist in jedem Baumarkt oder bei KGT für ca. 4 - 6 Euro/310 mm-Kartusche erhältlich.

Reinigung und Pflege:

Das Gewächshaus nur mit viel Wasser z. B. Autowaschbürste abwaschen. Zusätzlich evtl. Reinigungsmittel „Pril“ oder ähnliches verwenden.

Fundamentrahmen zum Eingraben (Sonderzubehör)

!!!Achtung: Fundamentrahmen nur nach Anleitung verarbeiten. Siehe unten!!!

Dies ist die einfachste, aber auch sicherste Gründung eines Gewächshauses.

Der Fundamentrahmen wird kraftschlüssig in das Bodenprofil des Gewächshauses eingehakt und in den Ecken mit einem Eckwinkel (V46) verschraubt (s. Seite 6).

Der Fundamentrahmen ist gleich mit dem Gewächshaus zusammen zu montieren.

Aufstellen mit dem Fundamentrahmen

Einen kleinen Graben, Spatenstich (ca. 10 - 12 cm tief), in den Abmessungen des Fundamentrahmens ausheben. In den Ecken möglichst je einen Pflasterstein waagrecht zu den anderen einsetzen.




Diese dienen dann der sicheren Auflage und verhindern ein evtl. "Absacken" des Gewächshauses.

Das Gewächshaus mit dem Fundamentrahmen in diesen "Graben" stellen und diesen mit Erde anfüllen.

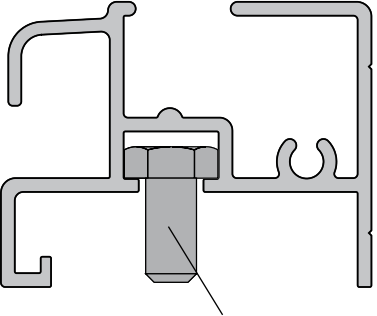
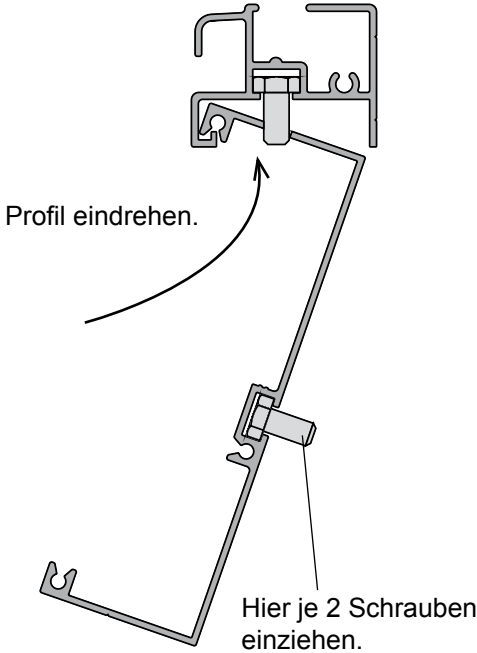
Zweckmäßig ist auch das Anlegen von Gartenplatten oder Steinpflaster, damit das Gewächshaus bei z. B. starkem Regen nicht von Schmutzspritzern überzogen wird.

Außerdem gestaltet sich das Arbeiten rund um das Gewächshaus einfacher, z. B. beim Rasenmähen.

Profile und Zubehör für Fundamentrahmen *Flora*:

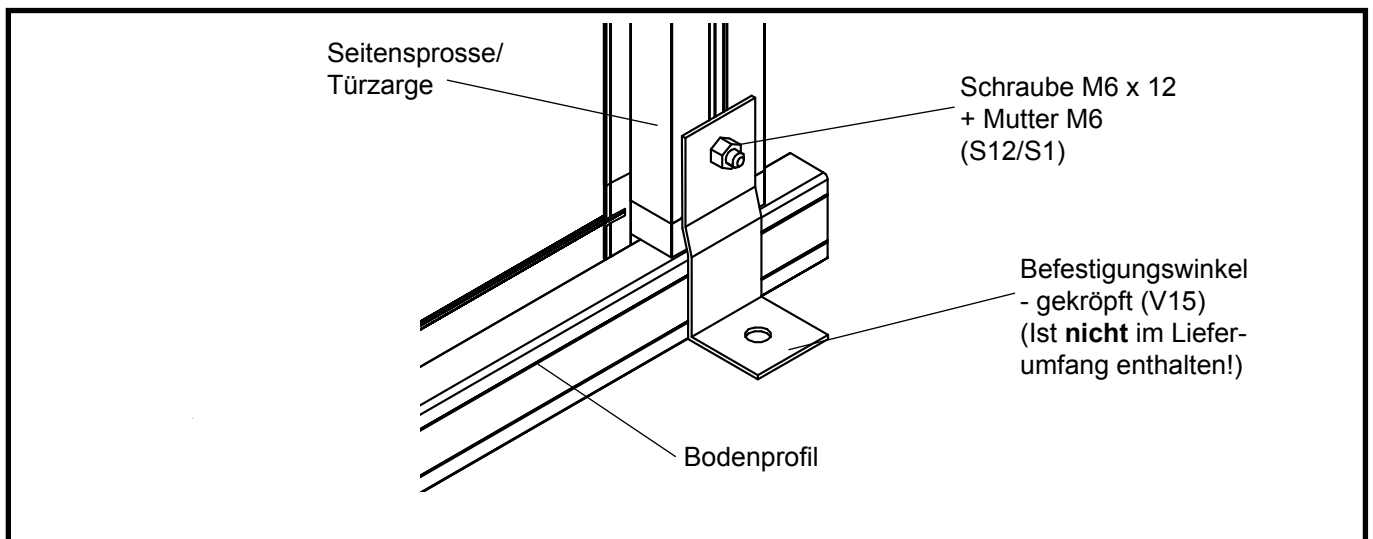
Übersicht	Pos.	Bezeichnung	Anzahl/Länge in mm	
			Typ III	Typ IV
	N 6.1	Fundamentrahmenprofil/Giebel	2 2135	2 2135
	N 6.2	Fundamentrahmenprofil/ Traufe	2 2135	2 2870
	V26	Fundamentrahmen-Eckwinkel 40/40/2 <small>Art.-Nr. 9999 0078</small>	4 105	4 105
	S12 S1	Sechskantschraube M6 x 12 + Mutter M6 <small>Art.-Nr. 9999 0124 + Art.-Nr. 9999 0128</small>	16	16

Montage Fundamentrahmen

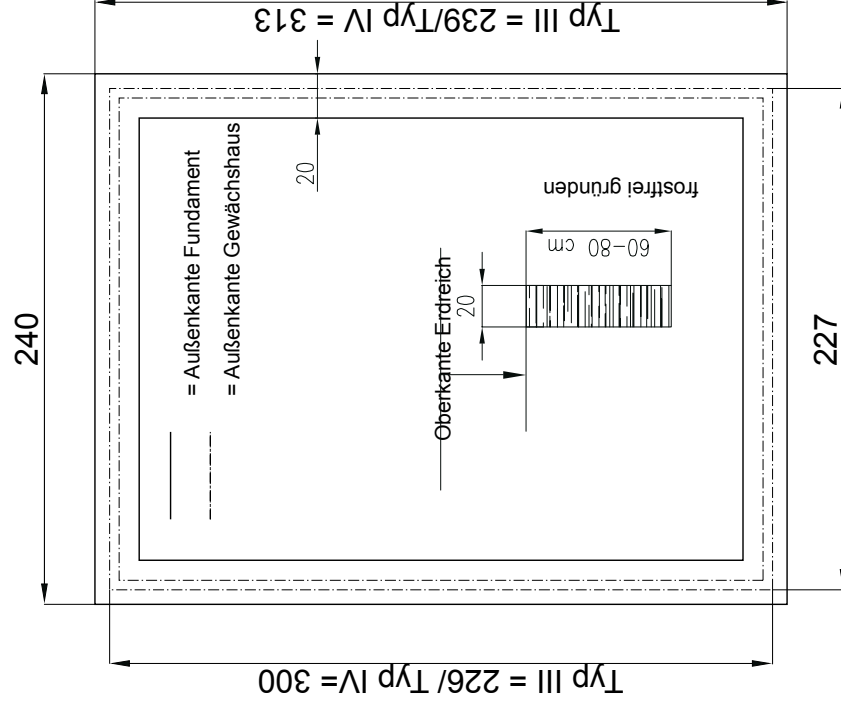
 <p>Hier je 2 Schrauben einziehen.</p>	<p>In die untere Schraubennut der Bodenprofile (Pos. N 1.1 und N 2.1) je eine Schraube M6 x 12 (S12), ca. 50 cm weit an den Enden links und rechts einziehen.</p>
 <p>Profil eindrehen.</p> <p>Hier je 2 Schrauben einziehen.</p>	<p>Die Fundamentrahmenprofile einzeln in die Bodenprofile drehen. Die Schrauben fassen dabei in die Bohrungen. Jetzt mittig ausrichten und mit den Muttern das Fundamentrahmenprofil am Bodenprofil verschrauben.</p> <p>Anschließend in die Schraubennut des Fundamentrahmens je eine Schraube M6 x 12, links und rechts an den Enden einziehen.</p>

Gründung des Gewächshauses

Wir empfehlen, für das Aufdübeln Schlüsselschrauben incl. Dübel zu verwenden. Diese sind im Lieferumfang **nicht** enthalten!



Fundamentplan Flora Typ III/IV
alle Maße in [cm]



Gründung Ihres Gewächshauses mit einem Streifenfundament

Sollten Sie keinen Fundamentrahmen gekauft haben, muss die sichere Gründung mittels Streifenfundament erfolgen.

Erstellen Sie dann bitte ein solches Fundament gemäß unten stehenden Maßvorgaben.

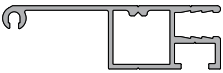
Sie haben auch die Möglichkeit Ihr Gewächshaus auf Tiefbordsteinen zu gründen, z. B. 50 x 25 x 8 cm oder besser 50 x 30 x 10 cm.

Beachten Sie bitte, dass das Fundament gleichmäßig waagrecht hergestellt wird.

Das Gewächshaus wird dann am einfachsten mit unseren Winkeln und mit Schlüsselschrauben incl. Dübel 8/10 mm, bei jeder Türzarge und bei jeder Seitensprosse, sicher im Beton verankert.

Die Winkel, sowie auch Schrauben und Dübel gehören **nicht** zum Lieferumfang.

Profile für Dachfenster

Übersicht	Pos.	Bezeichnung	Länge [mm]	Anzahl
	N 4.1	Fensterprofil Dach, oben	642	1
	N 4.2	Fensterprofil Dach mit Bohrung für Handaufsteller	642	1
	N 4.3	Fensterprofil Dach, Seite	642	2

Für das Dachfenster benötigen Sie folgendes Zubehör:

Übersicht	Pos.	Bezeichnung	Länge [mm]	Anzahl
	V25	T-Dichtung Art.-Nr. 9999 0032	ca. 1,8 lfdm	
	V13	Winkel mit Madenschraube Art.-Nr. 9999 0070		4
	V21	Innensechskantschlüssel Art.-Nr. 9999 0056		1
	S14	Senkkopfschraube 3,5 x 9,5 Art.-Nr. 9999 0155		2
	V56	Eckverbinder Dachfenster 6 mm Art.-Nr. 9999 0309		4
	S16	Linsenkopfschraube 3,5 x 9,5 Art.-Nr. 9999 0139		4

* **Anmerkung:** Die Dichtung ist gebündelt in einem Strang für alle Türen und Fenster, bitte entsprechend zuschneiden.

Zusammenbau Dachfenster

Eckverbinder Dachfenster 6 mm (V56)

Winkel mit
Madenschraube
(V13)

Fensterprofil (Pos. N 4.1)

(In dieses Profil keine T-Dichtung einziehen!)

Zuerst drei Profile verschrauben (mit kleinen Verbindungswinkeln), Verglasung einsetzen und viertes Profil befestigen.

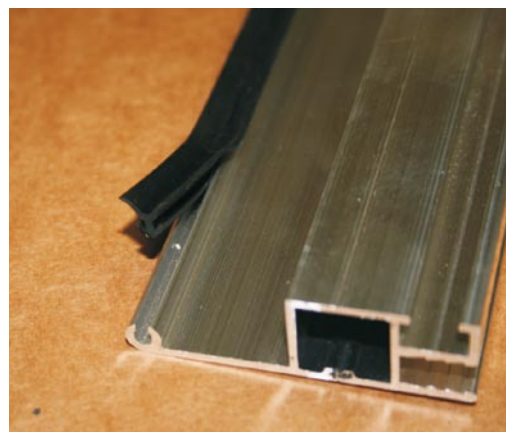
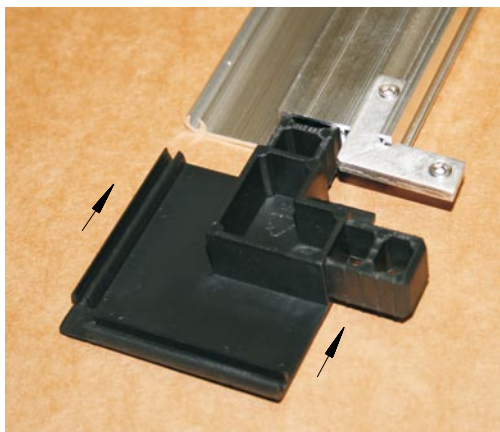
Empfehlung!

Es ist sinnvoll, die Scheiben rundum und die Eckverbinder zu versiegeln; dadurch kann keine Feuchtigkeit eintreten.

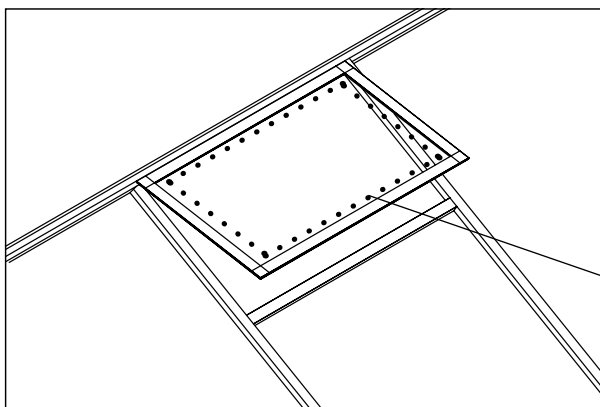
Fensterprofil (Pos. N 4.3)

Fensterprofil (Pos. N 4.3)

Fensterprofil (Pos. N 4.2)



Einziehen der T-Dichtung



Empfehlung!

Es ist sinnvoll, die Scheiben rundum und die Eckverbinder zu versiegeln, dadurch kann keine Feuchtigkeit eintreten.

Achtung: Nur "**neutral-vernetzendes**" Silikon einsetzen, da es sonst zu Spannungsrissen in der Kunststoffverglasung kommen kann.

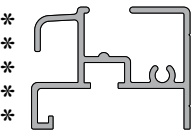
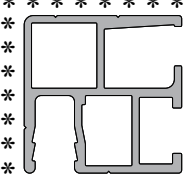
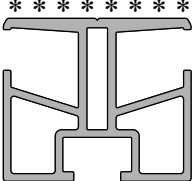
Die Übergänge der Verglasung, sowie die der Kunststoff-Eckverbinder zum Dachfenster bitte mit Silikon versiegeln. (.....) Siehe Skizze!

Inhalt Hauptkarton - Grundkonstruktion **Flora Typ III/Typ IV**

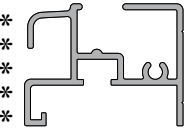
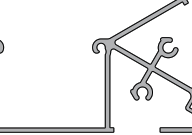
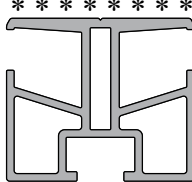
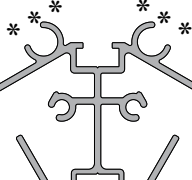
Bitte prüfen Sie anhand der Tabellen die Vollständigkeit der Bauteile.

Profile für beide Giebel:

**** = Außenseite

Übersicht	Pos.	Bezeichnung	Anzahl	Typ III Länge [mm]	Anzahl	Typ IV Länge [mm]
	N 1.1	Bodenprofil/Giebel	2	2182	2	2182
	N 1.2	Randsprosse links	2	1366	2	1366
	N 1.2.1	Randsprosse rechts	2	1366	2	1366
	N 1.3	Ortgangprofil links	2	1250	2	1250
	N 1.3.1	Ortgangprofil rechts mit Bohrung für Stütze	1	1250	1	1250
	N 1.3.2	Ortgangprofil rechts	1	1250	1	1250
	N 1.4	Türzarge links	2	1765	2	1765
	N 1.5	Türzarge rechts	2	1765	2	1765
	N 1.6	Türzarge oben mit Bohrung für Türgiebel	1	710	1	710
	N 1.6.1	Türzarge oben ohne Bohrung für Rückwand	1	710	1	710

Profile für beide Seiten und Dach:

Übersicht	Pos	Bezeichnung	Anzahl	Typ III Länge [mm]	Anzahl	Typ IV Länge [mm]
	N 2.1	Bodenprofil/Seite	2	2175	2	2912
	N 2.2	Rinnenprofil	2	2232	2	2969
	N 2.3	Seitensprosse	4	1310	6	1310
	N 3.1	Dachsprosse	4	1206	6	1206
	N 3.2	Quersprosse (Dachfenster)	1	707	1	707
	N 3.3	Firstprofil	1	2232	1	2969

Zubehörbeutel 1 Grundkonstruktion Flora Typ III/Typ IV



Übersicht	Pos.	Bezeichnung	Anzahl
	S8	Linsenkopfschraube 3,5 x 13 Art.-Nr. 9999 0133	2
	S9	Linsenkopfschraube 4,2 x 13 Art.-Nr. 9999 0144	40
	S10	Linsenkopfschraube 4,2 x 38 Art.-Nr. 9999 0147	8
	S11/ S1	Sechskantschraube M6 x 60 incl. Mutter M6 Art.-Nr. 9999 0127 + Art.-Nr. 9999 0128	1
	S12/ S1	Sechskantschraube M6 x 12 incl. Mutter M6 Art.-Nr. 9999 0124 + Art.-Nr. 9999 0128	16
	S14	Senkkopfschraube 3,5 x 9,5 Art.-Nr. 9999 0155	2
	S16	Linsenkopfschraube 3,5 x 9,5 Art.-Nr. 9999 0139	4
	S32	Unterlegscheibe A6,4 Art.-Nr. 9999 0173 + Art.-Nr. 9999 0128	1

Zubehörbeutel 2 Grundkonstruktion Flora Typ III/Typ IV

Übersicht	Pos.	Bezeichnung	Anzahl
	V1	Befestigungsinnenecke Art.-Nr. 9999 0074	2 links 2 rechts
	V2	First-/Rinnenabdeckung Art.-Nr. 9999 0029	6
	V4	Verbindungsplatte (für Quersprosse/Dachfenster) Art.-Nr. 9999 0031	2
	V5	Verbindungsplatte (Ortgangprofil/Türzarge) Art.-Nr. 9999 0028	4
	V47/ S33	Kunststoff-Laufrolle mit Achsbolzen incl. Mutter (S1) Art.-Nr. 9999 0214 + Art.-Nr. 9999 00213 + Art.-Nr. 9999 0128	2
	V48	Dachfenster-Arretierung Art.-Nr. 9999 0362	2
	V13	Winkel mit Madenschraube Art.-Nr. 9999 0070	4

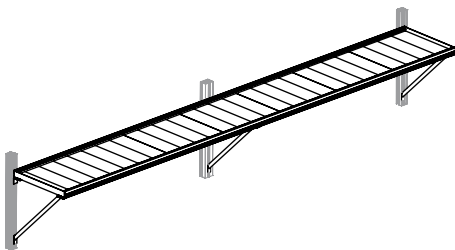
Inhalt Zubehörbeutel 3 Flora Typ III/Typ IV

Übersicht	Pos.	Bezeichnung	Anzahl/Länge in mm	
			Typ III	Typ IV
	V56	Eckverbinder/Dachfenster Art.-Nr. 9999 0309	4	4
	V17	Rinnenablauf Art.-Nr. 9999 0177	2	2
	V18	Rinnenenddeckel Art.-Nr. 9999 0178	2	2
	V8	Eckaufnahme Bodenprofil 6 mm Art.-Nr. 9999 0329	4	4
	V99	Kunststoffgleiter - extra Art.-Nr. 9999 0317	1	1
	V19	Kunststoffhülse Art.-Nr. 9999 0226	1	1
	S34	Sterngriffmutter Art.-Nr. 9999 0363	1	1
	V21	Innensechskantschlüssel Art.-Nr. 9999 0056	1	1

Übersicht	Pos.	Bezeichnung	Anzahl/Länge in mm	
			Typ III	Typ IV
 *	V22	Bürstendichtung SP 6,7 x 7-4P (lose im Karton verpackt)	3,6 lfdm.	3,6 lfdm.
 *	V23	Keildichtung 3- 5 (lose im Karton verpackt)	9 lfdm.	11 lfdm.

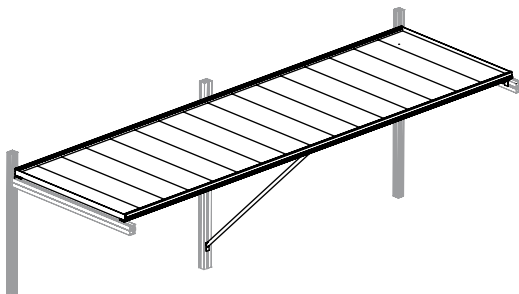
* **Anmerkung:** Die Dichtung ist gebündelt in einem Strang für alle Türen und Fenster, bitte entsprechend zuschneiden.

Nützliches Zubehör für Ihr Gewächshaus



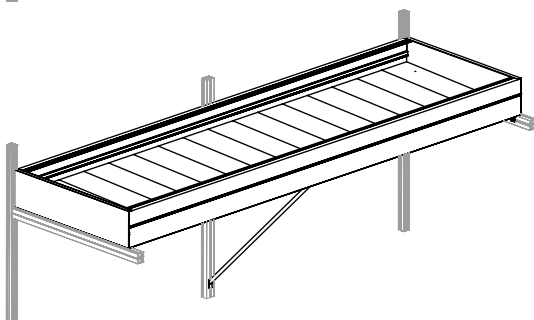
Hängebord

seitlich durchgehend, mit Einlegeplatten



Tischgestell

seitlich durchgehend, mit Einlegeplatten



Pflanzwanne

seitlich durchgehend, mit Einlegeplatten

Montageablauf Türgiebel

Ansicht von innen

ACHTUNG! Bei Verwendung eines Fundamentrahmens diesen *vorab* am Bodenprofil montieren (s. S. 6)

Schritt 1

Eckaufnahme Bodenprofil 6 mm (V8)

Türzarge rechts Pos. N 1.5

Türzarge links Pos. N 1.4

Bodenprofil Pos. N 1.1

Die Türzargen links und rechts in das Bodenprofil/Giebel einschieben.

1.

2.

3.

4.

Schritt 2

Verglasung

Achtung!
Diese Scheibe nur in der Rückwand

Verglasung

Giebelverglasung links und rechts von der Türzarge ins Bodenprofil und in die Türzarge einsetzen. Die mittlere Scheibe, nur in der Rückwand, von oben zwischen die Türzargen einschieben.

Türzarge

Kunststoffgleiter

Bodenprofil

Schritt 3

Türzarge oben Pos. N 1.6
mit Bohrung!

In die beiden aufrechten Türzargen je eine Schraube M6 x 12 (S12) einziehen. In die Türzarge oben (Pos. N 1.6) je eine Schraube M6 x 12 links und eine rechts in den Schraubkanal einziehen. Die Türzarge oben mit den Verbindungsplatten (V5) zwischen den aufrechten Türzargen schrauben.

Schritt 4

Ortgangprofil rechts (Pos. N 1.3.2) mit Bohrung für Stütze

Ortgangprofil links (Pos. N 1.3)

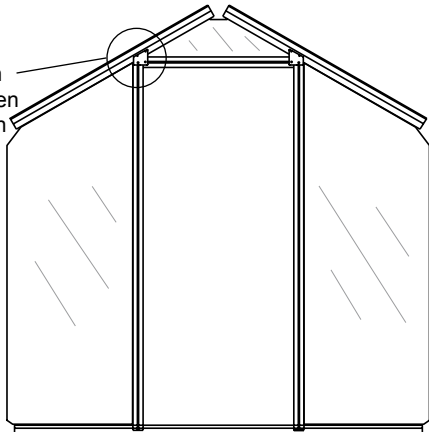
Verglasung

Randbügel auf Eckaufnahmezapfen aufstecken.
Die Verglasung (Giebeldreieck) auf die Türzarge oben stecken.
Das Ortgangprofil (Pos. N 1.3.2) mit der Bohrung für die Stütze muss im Türgiebel verbaut werden!

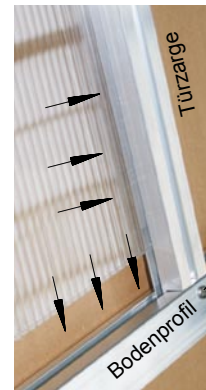
Bohrung Ortgangprofil

Schritt 5

Die Verbindungsplatten (V5) mit den Linsenkopfschrauben 4,2 x 13 (S9) an den Ortgangprofilen verschrauben.



Türzargen ausrichten und mit Linsenkopfschraube 4,2 x 13 (S9) fixieren.



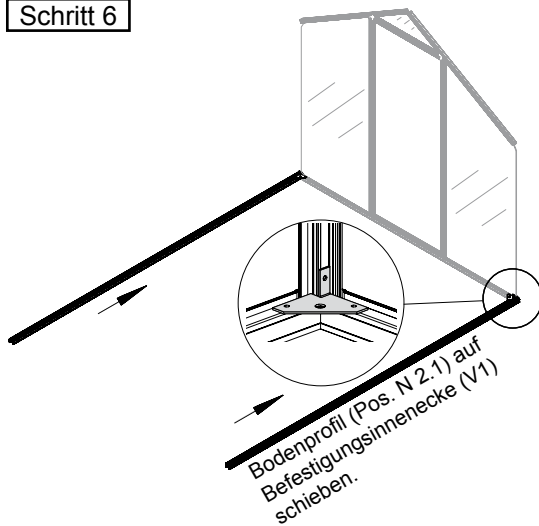
Hier verschrauben mit Linsenkopfschraube 4,2 x 13 (S9).

Der Rückwandgiebel wird in gleicher Weise montiert!!!

Montageablauf Seiten und Dach

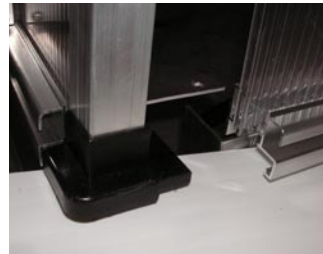
ACHTUNG! Bei Verwendung eines Fundamentrahmens diesen vorab am Bodenprofil montieren (s. S. 6)

Schritt 6

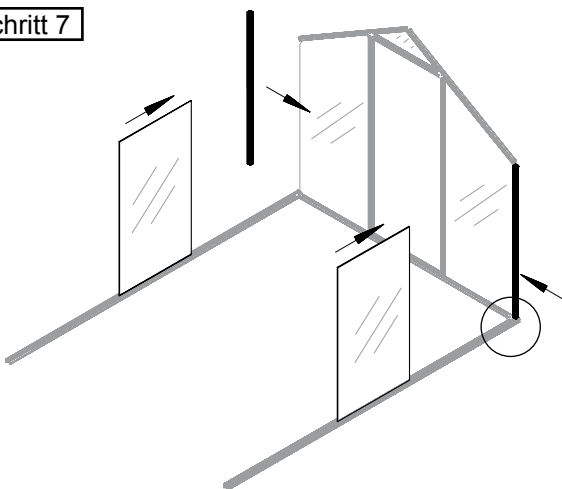


Bodenprofil (Pos. N 2.1) auf Befestigungsinnenecke (V1) schieben.

Das Bodenprofil/Seite (Pos. N 2.1) mit den Befestigungsinnenecken (V1) an das Bodenprofil/Giebel verschrauben. Hierzu den Eckverbinder oben auf die Bodenprofile legen und mit Linsenkopfschrauben 4,2 x 13 (S9) verschrauben.



Schritt 7

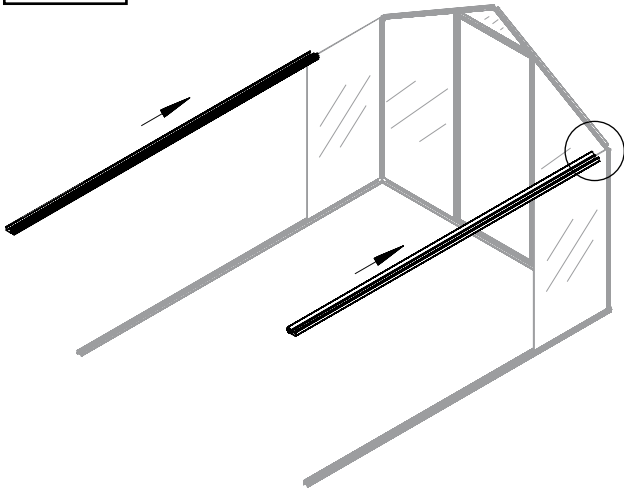


Die Randsprossen links und rechts auf die Giebelverglasung schieben und auf das Bodenprofil/Seite stellen. Die Randsprosse, mit einer Senkkopfschraube 4,2 x 13 (S9), mit der Befestigungsinnenecke (V1) verschrauben. Die Seitenverglasung einschieben.

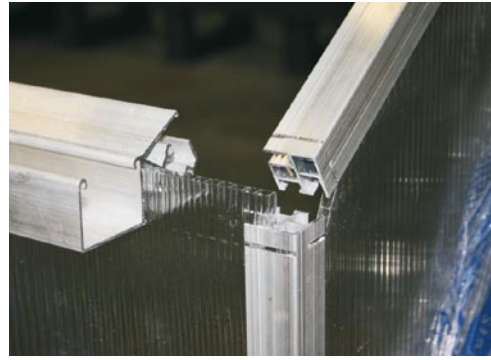
Achtung! Die Schlitzung in den Randsprossen ist oben.



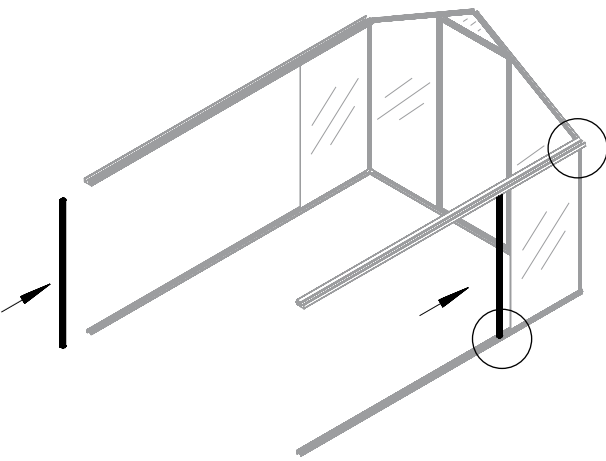
Schritt 8



Rinnen (Pos. N-2.2) auf die Verglasung aufschieben und in die Schlitzung des Ortgangsprofils und der Randsprosse einschieben.



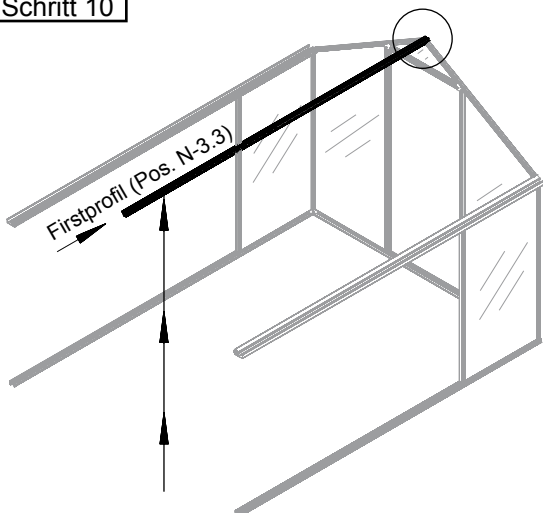
Schritt 9



Seitensprossen (Pos. N 2.3) oben in das Rinnenprofil und unten in das Bodenprofil einschieben. Bis zur Verglasung vorschieben und Scheibe „einfädeln“. **Tipp:** evtl. etwas "Spülmittel oder Silikonspray benutzen!"



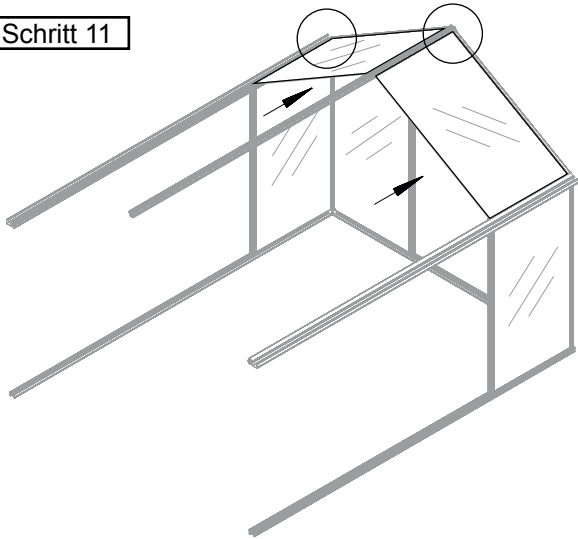
Schritt 10



First zwischen die Ortgangprofile schieben. Am Ende abstützen oder hoch halten. Die richtige Höhenposition erleichtert den Montageablauf!



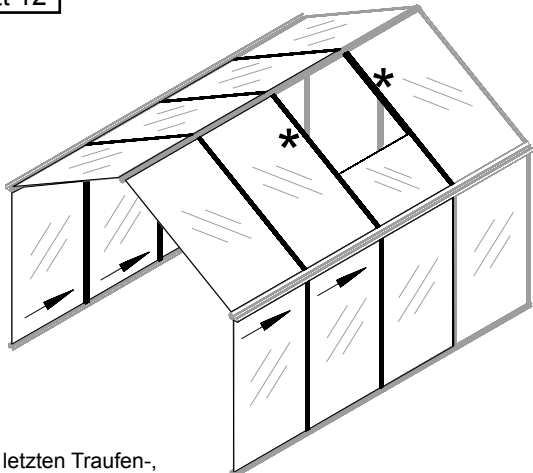
Schritt 11



First-/Rinnenabdeckung (V2) mit Linsensenkopfschr. 4,2 x 13 (S 9) vorne am Firstprofil und an die Rinnenprofile anschrauben. Dachverglasung beidseitig einschieben

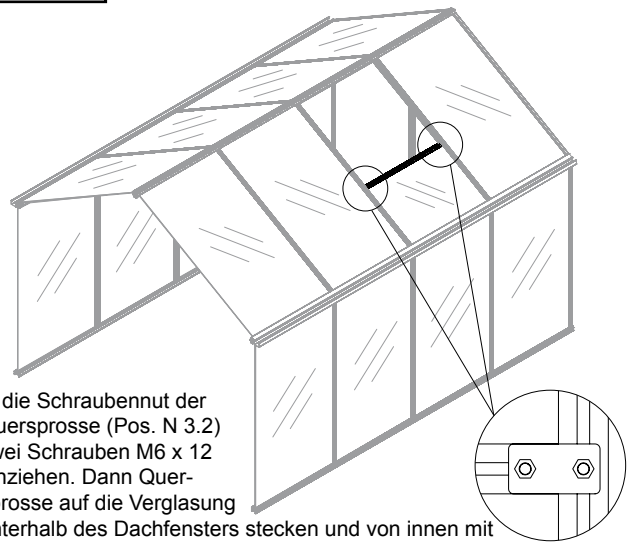


Schritt 12



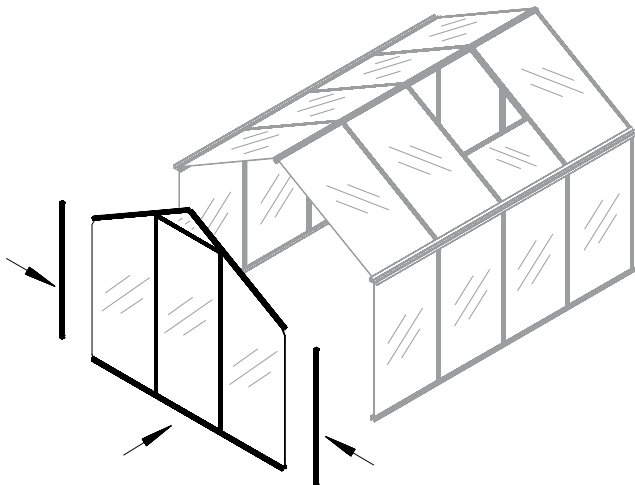
Jetzt die letzten Traufen-, Dachverglasung und Sprossen komplett einschieben. Dabei bitte die Dachfensterposition bestimmen, bzw. die Anordnung "Verglasung unterhalb Dachfenster"

Schritt 13



In die Schraubennut der Quersprosse (Pos. N 3.2) zwei Schrauben M6 x 12 einziehen. Dann Quersprosse auf die Verglasung unterhalb des Dachfensters stecken und von innen mit der Verbindungsplatte (V4) und den eingezogenen Schrauben M6 x 12 verschrauben.

Schritt 14



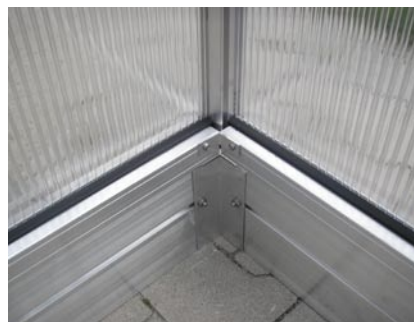
Die Randsprossen seitlich auf die Verglasung stecken. Anschließend den Giebel vorschieben, First und Rinnenprofile in die geschlitzten Randsprossen und Ortgangprofile einführen. (Siehe hierzu auch Schritt 9 und 11).

Schritt 15

Nachdem der Giebel montiert wurde, werden jetzt noch in den Ecken die Befestigungsinnecken (V 1) auf die Bodenprofile gelegt und mit den Linsenkopfschrauben 4,2 x 13 (S9) an die Randsprossen und den Bodenprofilen verschraubt. (Siehe hierzu auch Schritt 6 und 7).

Wie auch in Schritt 11 jetzt die First-/Rinnenabdeckung vor die Profile schrauben.

Bei Verwendung eines Fundamentrahmens jetzt bitte die Fundamentrahmen-Eckwinkel (V46) in den Innenecken anbringen. Hier werden die schon vorher ins Fundamentrahmenprofil eingezogenen Schrauben M6 x 12 verwendet.

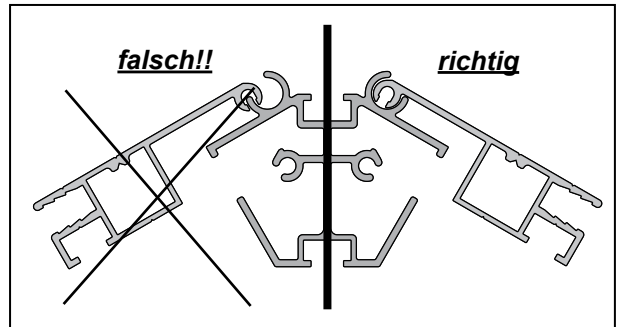
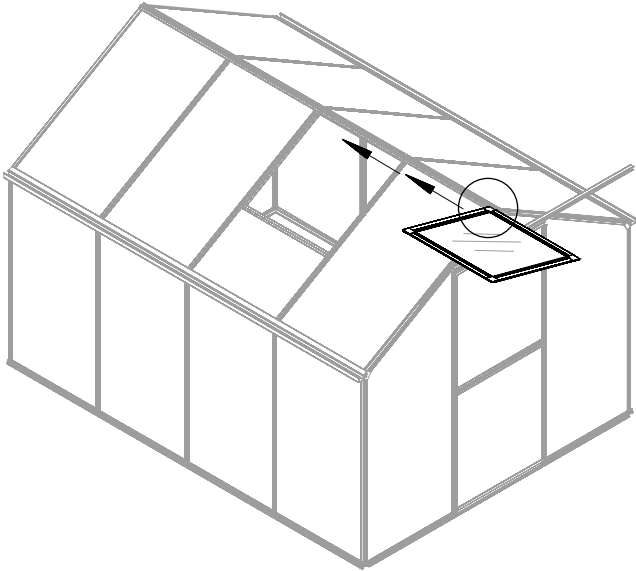


Montage des Dachfensters

Schritt 1

Das vorher zusammengebaute Dachfenster wird vom Giebel an in das Firstprofil eingeschoben.

Tipp: First oder Fensterprofil vorab etwas einfetten!



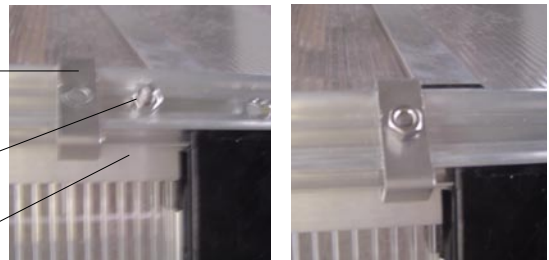
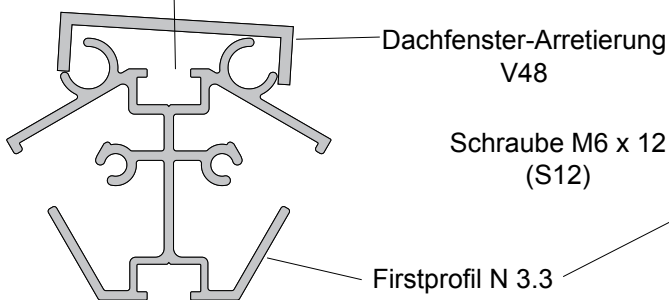
Schritt 2



Den Fensteröffner mit Senkkopfschrauben 3,5 x 9,5 (S14) am Dachfenster (Fensterprofil Dach Pos. N 4.2) anschrauben. Die beiden Verriegelungsdorne werden auf die Quersprosse Dachfenster (Pos. N 3.2), mit Linsenkopfschrauben 3,5 x 9,5 (S16) verschraubt.

Schritt 3

Schieben Sie in das Firstprofil jeweils eine Schraube M6 x 12 seitlich des Dachfensters.

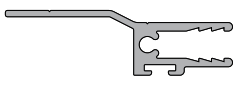

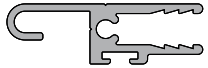
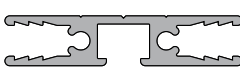




Stecken Sie die Dachfenster-Arretierung (V48) auf die Schraube M6 x 12 (S12) und positionieren Sie diese neben dem Dachfenster und verbinden Sie mit Mutter M6 (S1).








Hinweis:

Sie können für das Dachfenster auch einen automatischen KGT-Fensterheber bekommen. Wenden Sie sich an Ihren Fachhändler.

Profile für Schiebetür

Übersicht	Pos.	Bezeichnung	Länge [mm]	Anzahl
	N 5.1	Schiebetürprofil oben	757	1
	N 5.2	Schiebetürprofil Seite	1716	2
	N 5.3	Schiebetürprofil unten	710	1
	N 5.4	Schiebetürquerriegel	710	1
	N 5.5	Türlaufschiene	1504	1
	N 5.6	Stütze/Türlaufschiene	407	1

Für die Schiebetür benötigen Sie folgendes Zubehör:

Übersicht	Pos.	Bezeichnung	Länge [mm]	Anzahl
	S8	Linsenkopfschraube 3,5 x 13		2
	S9	Linsenkopfschraube 4,2 x 13		1
	S10	Linsenkopfschraube 4,2 x 38		8
	S11/ S1	Sechskantschraube M6 x 60 incl. Mutter M6		1
	S12/ S1	Sechskantschraube M6 x 12 incl. Mutter M6		1
	V19	Kunststoffhülse		1
	V22	Bürstendichtung	3,6 lfdm.	1

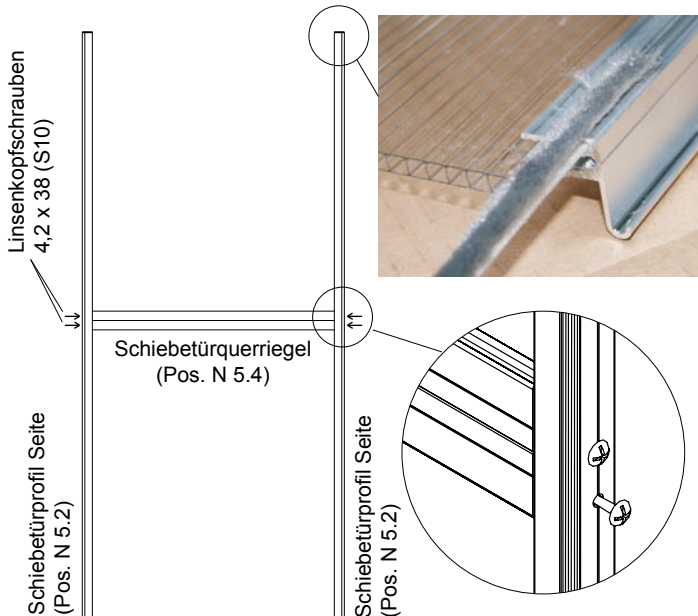
* **Anmerkung:** Die Dichtung ist gebündelt in einem Strang für alle Türen und Fenster, bitte entsprechend zuschneiden.

Zusammenbau Schiebetür

Schritt 1

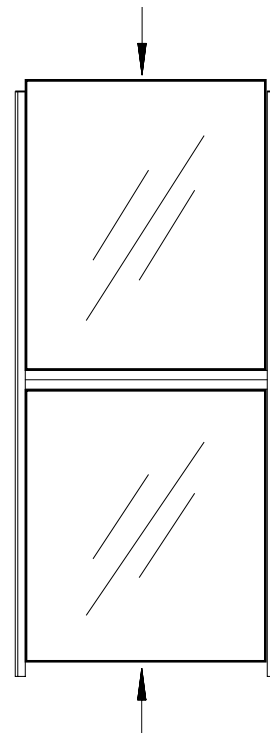
Ansicht von außen!

Die Profile (Pos. N 5.1 bis N 5.4) nach der Abbildung auf einen ebenen Untergrund auslegen, evtl. auf Pappe oder ähnliches. Verschrauben Sie den Schiebetürquerriegel (Pos. N 5.4) seitlich mit den Linsenkopfschr. 4,2 x 38 (S10) mit dem Schiebetürprofil Seite. Ziehen Sie dann die Bürstendichtung (V 22) in die beiden Schiebetürprofile Seite (Pos. N 5.2) ein.



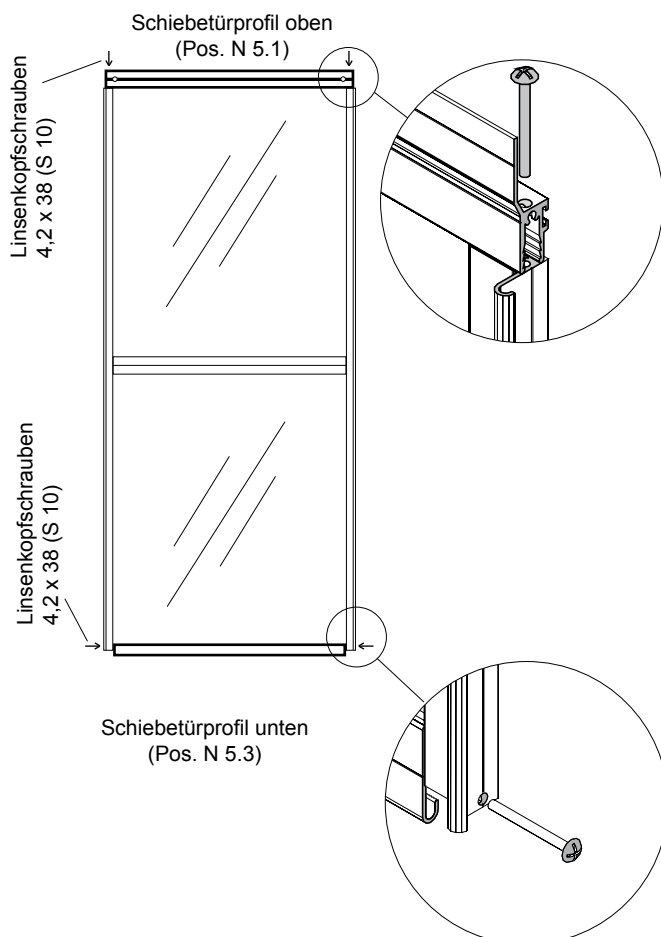
Schritt 2

Schieben Sie die beiden Scheiben in den Türrahmen



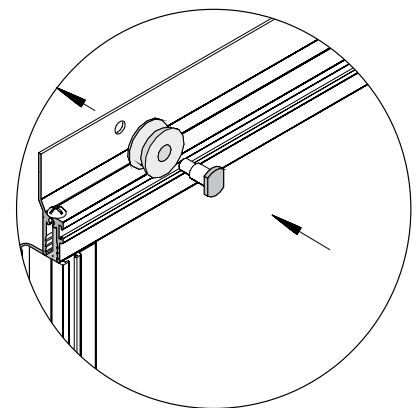
Schritt 3

Das Schiebetürprofil oben (Pos. N 5.1) bitte auf die aufrechten Profile und das Schiebetürprofil unten (Pos. N 5.3) zwischen die beiden aufrechten Profile schrauben. Hierzu die Linsenkopfschrauben 4,2 x 38 (S10) benutzen.



Schritt 4

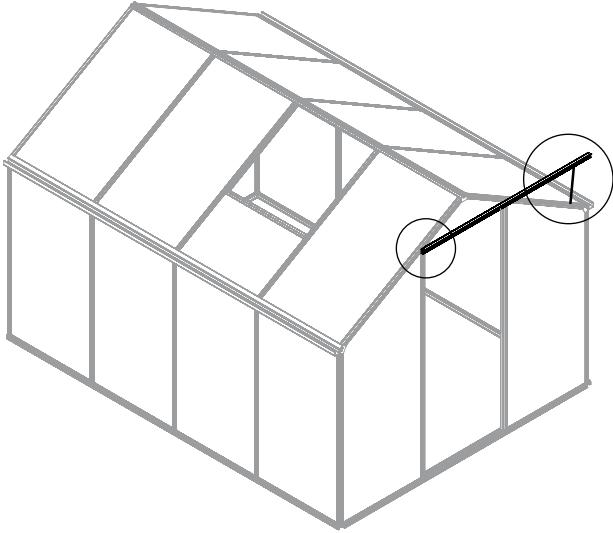
Laufrollen mit Achsbolzen (V47/S33/S1) am Schiebetürprofil oben verschrauben.



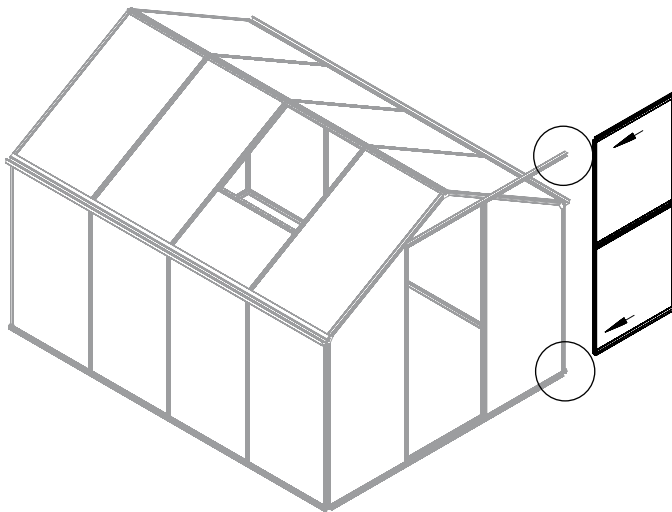
Montage der Tür

Schritt 1

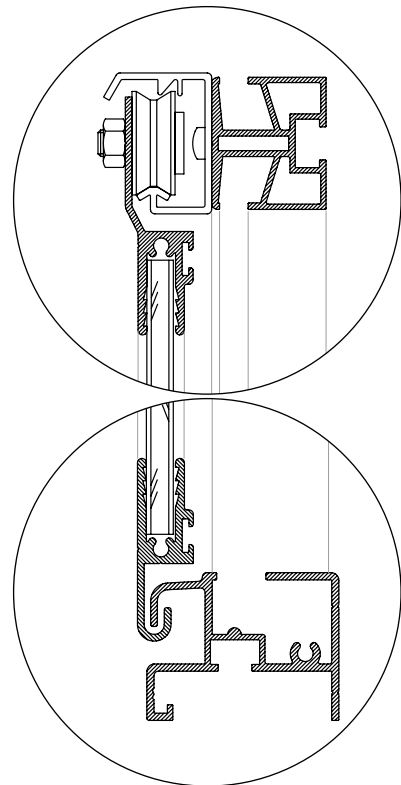
Türlaufschiene (Pos. N 5.5) an den Querriegel (Pos. N 1.6) mit Linsenkopfschrauben 3,5 x 13 (S 8) schrauben.
Am Ende der Türlaufschiene die Stütze (Pos. N 5.6) montieren.
Hierzu die Stütze mit einer Schraube M6 x 12 (S12) an der Türlaufschiene und mit einer Linsenkopfschraube 4,2 x 13 (S9) in die Randsprosse schrauben. Beachten Sie dabei, dass die Türlaufschiene **waagrecht** montiert wird.



Schritt 2



Die Schiebetür jetzt von der Seite einschieben.

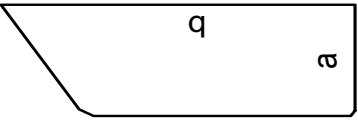
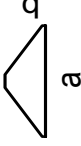
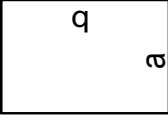
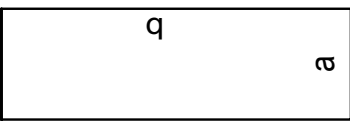
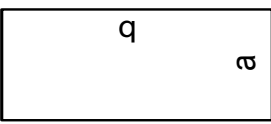
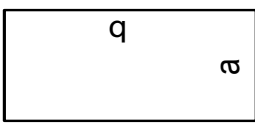
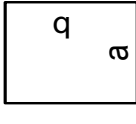
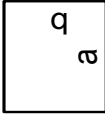


Schritt 3

Jetzt die Schiebetür halb schließen. Das Schiebetürprofil Seite auf der rechten Seite (von innen gesehen) leicht vom Schiebetürquerriegel lösen. Die Schraube M6 x 60 (S11) in die Schraubennut vom Schiebetürquerriegel einziehen.
Das Schiebetürprofil Seite kann jetzt wieder verschraubt werden.
Anschließend die Unterlegscheibe (S32) und die Kunststoffhülse (V19) über das Schraubengewinde der Schraube M6 x 60 schieben und am Ende die Sterngriffmutter (S34) aufschrauben. Dabei die Schraube ganz ans Ende vom Schiebetürquerriegel positionieren.
(Bilder = Ansicht von innen)



Glaspaln für - Modell Flora - mit 6 mm Iso-Hohlkammerplatten

Haus- typ	Giebelscheiben	Giebeldreieck	Schiebetür	Rückwand Mitte	Seitenscheibe	Dachscheibe	Dachfenster	unterhalb Dachfenster
Flora								
	Anzahl Größe a x b	Anzahl Größe a x b	Anzahl Größe a x b	Anzahl Größe a x b	Anzahl Größe a x b	Anzahl Größe a x b	Anzahl Größe a x b	Anzahl Größe a x b
Typ III	2x lks./2x rts. 730 x 1789	2 730 x 207	2 744 x 851	1 730 x 1768	6 730 x 1367	5 730 x 1273	1 666 x 666	1 730 x 517
Typ IV	2x lks./2x rts. 730 x 1789	2 730 x 207	2 744 x 851	1 730 x 1768	8 730 x 1367	7 730 x 1273	1 666 x 666	1 730 x 517