



Montageanleitung für HPL-Tischplatte

95 × 95	140 × 70	160 × 95	180 × 95	220 × 95 cm
0104218-	0104219-	0104221-	0104224-	0104225-
0312119-	0312118-	0312121-	0312124-	0312125-

- DE - Gesetzliche Gewährleistung

- Dieses KETTLER Produkt wurde unter Verwendung hochwertiger Materialien und mit größter Sorgfalt hergestellt. Sollten dennoch Mängel auftreten, richten Sie die Reklamation zu sammen mit dem Kaufbeleg an Ihren Händler. Es gelten die gesetzlichen Gewährleistungsbestimmungen. Schäden durch unsachgemäße Behandlung, durch Nichtbeachtung der Anleitung und Pflegehinweise oder durch Umwelteinflüsse (z.B.: Luft-/Wasserverschmutzung, Sonnencreme) sind von der Gewährleistung ausgeschlossen.

Montagehinweise

- Bitte beachten Sie die Montageanleitung der Tischgestelle.
- Nur mit folgenden KETTLER-Tischgestelle zu verwenden: EDGE Art.-Nr. 01 040 XX-..., CUBIC Art.-Nr. 03 119 XX-.... und 01 119 XX-..., DIAMOND Art.-Nr. 01 039 XX-..., SKATE Art.-Nr. 03 072 XX-..., FLOAT Art.-Nr. 01 051 XX-....
- Passendes Zubehör finden Sie unter www.kettler-garden.com

Pflegehinweis

- HPL-Platten bestehen aus hochfestem Schichtstoff (High PressureLaminates) und sind kratzfest, wetterfest, UV-beständig. Sie halten Temperaturen von -20°C bis + 180°C aus und sind daher besonders langlebig.
- Es empfiehlt sich, die Tischplatte 1-2 Mal jährlich mit einem hochwertigen HPL-Pflegemittel zu behandeln um Kanten und Oberfläche aufzufrischen und so die Brillanz der Tischplatte zu erhalten.
- Es dürfen nur Reinigungsmittel verwendet werden, die keine schleifenden, keine stark sauren oder keine stark bleichenden Bestandteile enthalten!

- EN - Legal warranty

- This KETTLER product was produced with great care using high-quality materials. If defects should be found, direct your complaint together with the sales receipt to your dealer. Legal warranty provisions apply. Damage due to improper handling, failure to observe the instructions and care information, or through environmental effects (i.e. air/water pollution, sunscreen) are excluded from the warranty.

Assembly Instructions

- Please observe the assembly instructions for the table frame.
- To be used only with the following KETTLER table frames: EDGE Art.-Nr. 01 040 XX-..., CUBIC Art.-Nr. 03 119 XX-.... & 01 119 XX-..., DIAMOND Art.-Nr. 01 039 XX-..., SKATE Art.-Nr. 03 072 XX-..., FLOAT Art.-Nr. 01 051 XX-....
- You can find the matching accessories by going to www.kettler-garden.com

Instructions for care

- HPL panels are made of high-strength laminate (High Pressure Laminates) and are scratch-resistant, weatherproof and UV-resistant. They can withstand temperatures from -20°C to + 180°C and are therefore particularly durable.
- We recommend to treat the table top with a high quality HPL care product 1-2 times a year in order to endure added shine by reviving edges and surface.
- Use only cleaning agents that do not contain any abrasive, strongly acidic or bleaching components!

- FR - Garantie légale

- Ce produit KETTLER a été fabriqué avec le plus grand soin en utilisant des matériaux de qualité supérieure. Si des défauts devaient cependant survenir, veuillez adresser votre réclamation accompagnée du bon d'achat à votre distributeur. Les dispositions légales de garantie sont applicables. Les dommages résultant d'un traitement inadéquat, de la non observation des instructions et des conseils d'entretien, ou dus à l'environnement (p. ex. air/eau pollué/e, crème solaire) sont exclus de la garantie.

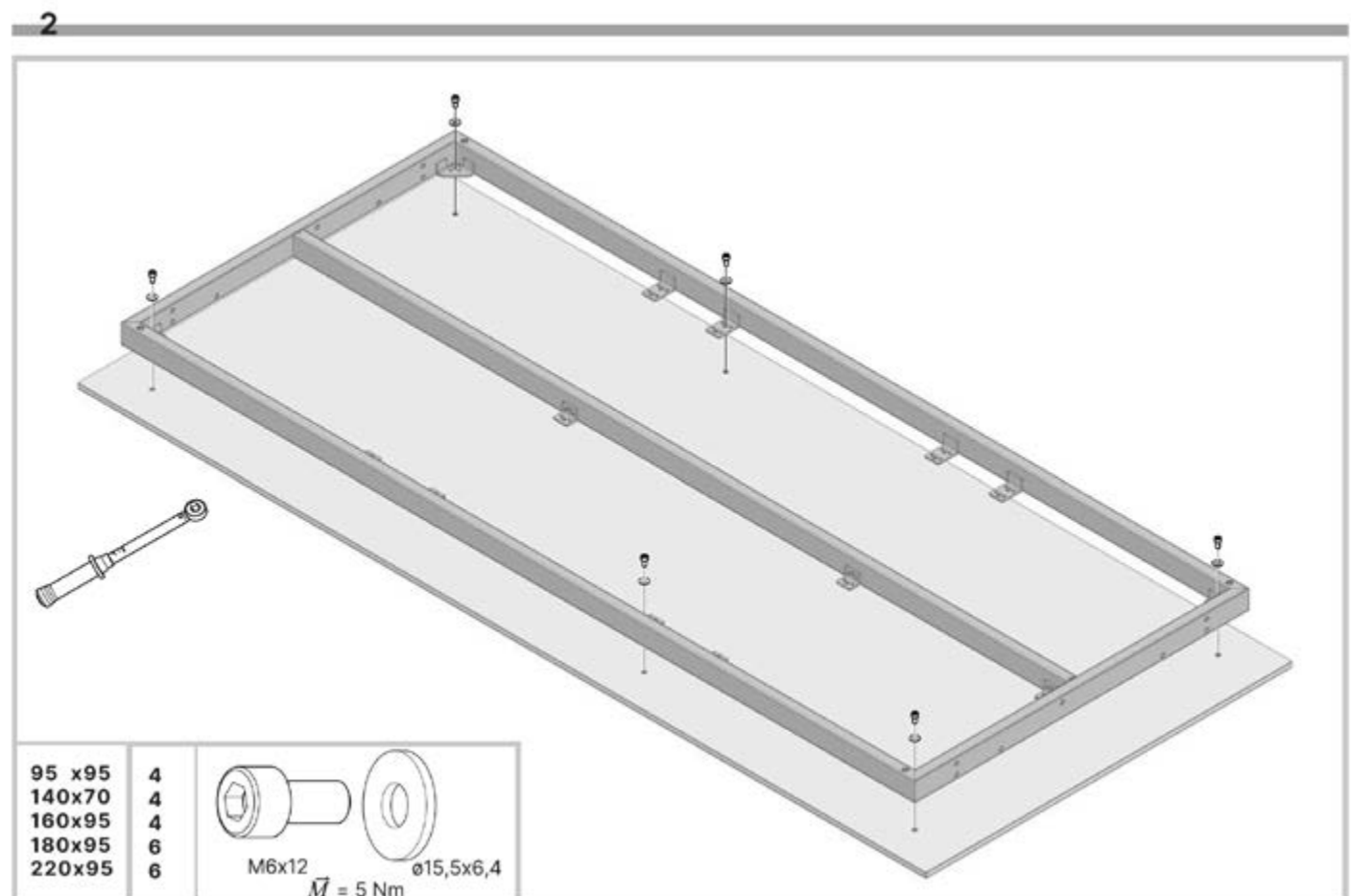
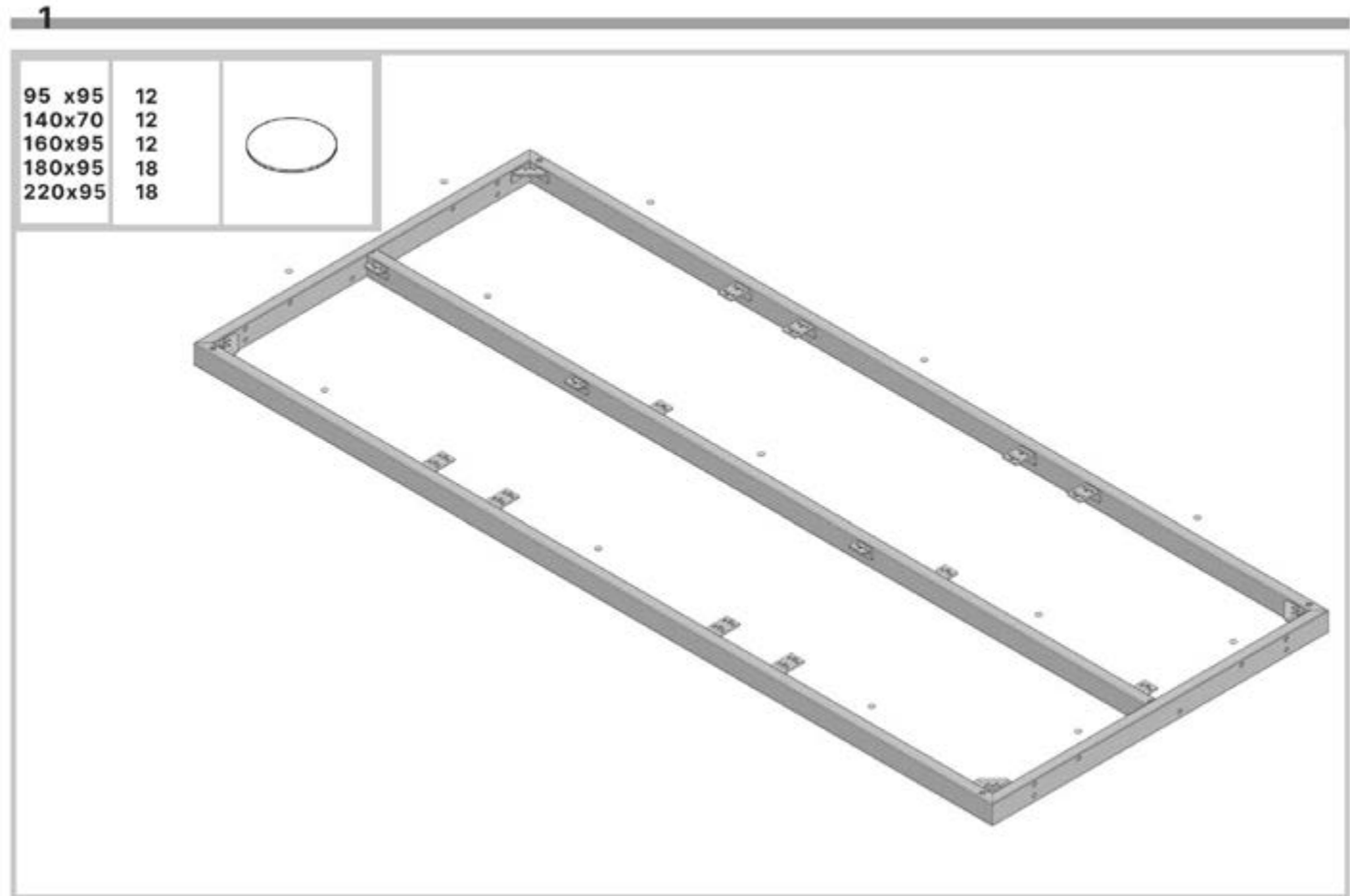
Conseils de montage

- Veuillez tenir compte des instructions de montage des châssis de table.
- À n'utiliser qu'avec les châssis de table suivants : EDGE Art.-Nr. 01 040 XX-..., CUBIC Art.-Nr. 03 119 XX-... & 01 119 XX-..., DIAMOND Art.-Nr. 01 039 XX-..., SKATE Art.-Nr. 03 072 XX-..., FLOAT Art.-Nr. 01 051 XX-...
- Vous trouverez des accessoires compatibles sur www.kettler-garden.com

Conseils d'entretien


- Les panneaux HPL sont composés d'un stratifié très solide (haute pression) et sont résistants aux rayures, aux intempéries et aux UV. Ils supportent des températures comprises entre - 20°C et + 180°C et sont donc particulièrement durables.
- Il est recommandé de traiter le plateau de la table 1 ou 2 fois par an avec un produit de soin HPL de qualité pour rafraîchir les bords et les surfaces et obtenir ainsi le brillant du plateau de la table.
- Seuls les produits d'entretien ne contenant pas de composants abrasifs, fortement acides ou fortement décolorants peuvent être utilisés !


Handhabungshinweise





Ersatzteilbestellung

		01 042 18- 95x95 cm	01 042 19- 140x70 cm	01 042 21- 160x95 cm	01 042 24- 180x95 cm	01 042 25- 220x95 cm
	1x	92324576	92324576	92324576	92324577	92324577

		03 121 18- 95x95 cm	03 121 19- 140x70 cm	03 121 21- 160x95 cm	03 121 24- 180x95 cm	03 121 25- 220x95 cm
	1x	92324576	92324576	92324576	92324577	92324577

Bei Bedarf an Ersatzteilen oder Zubehör wenden Sie sich bitte an Ihren Fachhändler/
Vertriebspartner vor Ort.

Den Fachhändler in Ihrer Nähe finden Sie auf: www.kettler-garden.com

If you need spare parts or accessories, please contact your specialised dealer /
sales partner on site.

You can find the specialised dealer on: www.kettler-garden.com

KETTLER Home&Garden GmbH
Otto-Hahn-Straße 5
21509 Glinde