

- D
- GB
- F
- NL
- E
- I
- PL
- CZ
- P
- RUS
- RO
- H
- HR
- SLO
- SK
- SRB
- BG
- GR
- S
- FIN
- TR



Abb. ähnlich

Bedienungsanleitung für Stapelliege "BasicPlus"

Art.-Nr.:

0301214-0000 / -1000 / -3000 / -5100 / -7000

D Wichtige Hinweise

WICHTIG, FÜR SPÄTERE BEZUGNAHME AUFBEWAHREN: SORGFÄLTIG LESEN. Sie erhalten wichtige Hinweise für den Gebrauch des Gartenmöbels. Bewahren Sie diese Anleitung zur Information bzw. für Ersatzteilbestellungen auf.

Pflegehinweise

- Das Produkt ist zu 100% recyclebar.
 - Grundsätzlich genügt zum Säubern ein Schwamm und klares Wasser. Bei hartnäckigem Schmutz empfehlen wir lauwarmes Wasser und Seife unter Zuhilfenahme einer weichen Bürste. Niemals Scheuermittel, Aceton (Nagellackentferner) oder Reinigungsmittel auf Chlorbasis verwenden.
 - Verwenden Sie zur regelmäßigen Pflege, Säuberung und Wartung unsere speziell für KETTLER-Freizeitmöbel entwickelten Pflege- und Reinigungsmittel (siehe Ersatzteilbestellung), welche Sie über den Fachhandel beziehen können. Bitte beachten Sie die jeweilige Pflegeanleitung.
 - Verschmutzte Stellen auf dem Gewebe bzw. der Textilbespannung gründlich mit einer weichen Bürste oder einem Schwamm und warmem Wasser oder leichter Seifenlauge (viel Wasser, wenig Spülmittel) reinigen. Danach gut trocknen.
 - Verwenden Sie weiche Bürsten, Lappen und Schwämme, die keine Schleifpartikel enthalten (siehe Beschreibung der Hersteller zu diesen Artikeln). Keine Stahlwolle oder Stahlbürsten verwenden!
- ⚠ **ACHTUNG!** Bitte beachten Sie, dass Lackoberflächen durch Sonnenschutzmittel angegriffen werden können. Sollte die Oberfläche Ihrer KETTLER Freizeitmöbel mit Sonnenschutzmitteln in Kontakt kommen, so ist die Oberfläche umgehend so wie oben beschrieben zu säubern. Nur so können bleibende Verfärbungen der Oberfläche durch Inhaltsstoffe der Sonnenschutzmittel vermieden werden.

2 Jahre gesetzliche Gewährleistung

- KETTLER gewährleistet, dass dieses Produkt unter Verwendung hochwertiger Materialien und mit größter Sorgfalt hergestellt wurde. Sollten dennoch Mängel auftreten, richten Sie die Reklamation zusammen mit der Quittung an Ihren Händler. Die gesetzliche Gewährleistung beginnt mit dem Datum des Kauftages. Durch Behebung von Schäden wird der Gewährleistungsanspruch nicht erneuert.
 - Schäden durch unsachgemäße Behandlung oder Gewaltanwendung sind von dieser gesetzlichen Gewährleistung ausgeschlossen.
 - Eine Haftung seitens des Herstellers für mögliche Beschädigung des Produktes durch Umwelteinflüsse (wie z. B. Luft- und/oder (Regen-) Wasserverschmutzung) ist ausgeschlossen. Kosten zur Beseitigung solcher Schäden werden vom Hersteller nicht übernommen.
 - Es empfiehlt sich die Terrassenmöbel in den Wintermonaten in geeigneten Räumen zu lagern.
 - Sollten vorgenannte Behandlungs- und Pflegehinweise nicht beachtet werden, besteht kein Grund zur Reklamation.
- ⚠ Auf ausgesuchte Artikel des Sortiments Freizeitmöbel bietet KETTLER über die gesetzliche Gewährleistung hinaus zusätzliche Garantieleistungen an. Diese Artikel werden in dem jeweils gültigen Katalog Freizeitmöbel sowie in den produktbezogenen Darstellungen unter www.kettler.net entsprechend gekennzeichnet. Gewährleistungsregelungen sowie Garantieaussagen können sich länderspezifisch unterscheiden, beachten Sie bitte die in Ihrem Land geltenden Aussagen.

Zu Ihrer Sicherheit

- Dieses Produkt darf nur für seinen Zweck als Außenmöbel im Wohnbereich verwendet werden.
- Führen Sie speziell zu Saisonbeginn und im Abstand von 1 – 2 Monaten, der Nutzung angemessen, regelmäßig Kontrollen aller Bauteile auf Funktion, Schäden und gelöste Verbindungen durch.
- Prüfen Sie insbesondere Verriegelungen, Rasten und Gelenke. Bei Schwergängigkeit verwenden Sie handelsübliches Silikonöl oder wenden Sie sich an unseren Kundendienst.
- Beschädigte Bauteile können Ihre Sicherheit und die Lebensdauer des Produktes beeinträchtigen.

Tauschen Sie deshalb beschädigte Bauteile sofort aus. Verwenden Sie im Bedarfsfall nur Original KETTLER-Ersatzteile.

- Durch unsachgemäße Reparaturen und bauliche Veränderungen (Demontage von Originalteilen, Anbau von nicht vorgeschriebenen Teilen, usw.) können Gefahren für den Benutzer entstehen. Sollten Sie Einzelteile nachkaufen wollen, wenden Sie sich bitte an Ihren Fachhändler.
 - Der Hersteller kann nicht für Schäden verantwortlich gemacht werden, die durch nicht bestimmungsgemäßen Gebrauch verursacht werden.
- ⚠ **ACHTUNG!** Halten Sie während der Montage des Produktes Kinder fern (verschluckbare Kleinteile).
- Sorgen Sie für eine gefahrenfreie Arbeitsumgebung, lassen Sie z. B. kein Werkzeug umherliegen. Deponieren Sie z. B. Verpackungsmaterial so, dass keine Gefahren davon ausgehen können. Bei Folien/Kunststofftüten für Kinder Erstickungsgefahr!
 - Änderungen behalten wir uns vor.
- ⚠ **ACHTUNG!** Bitte beachten Sie beim Verstellen der Rückenlehne auf das korrekte Einrasten der Armlehne.

Ersatzteilbestellung Seite 44-48

Bei Ersatzteilanfragen oder im Falle einer Reklamation wenden Sie sich bitte an den Händler (Ihr Vertragspartner), bei dem Sie das Produkt erworben haben.

Geben Sie bei Ersatzteilbestellungen bitte die vollständige Artikelnummer, die Ersatzteilnummer, die benötigte Stückzahl und die Seriennummer des Gerätes (siehe Handhabung) an.

Bestellbeispiel: Art.-Nr. 0301214-0000 / Ersatzteil-Nr. 68002711 / 1Stück / Serien-Nr.: Bewahren Sie die Originalverpackung des Gerätes gut auf, damit sie später u. U. als Transportverpackung verwendet werden kann.

Warenretouren sind nur nach Absprache und mit transportsicherer (Innen-)Verpackung, möglichst im Originalkarton vorzunehmen. Wichtig ist eine detaillierte Fehlerbeschreibung/Schadensmeldung!

Wichtig: Zu verschraubende Ersatzteile werden grundsätzlich ohne Verschraubungsmaterial berechnet und geliefert. Falls Bedarf an entsprechendem Verschraubungsmaterial besteht, ist dieses durch den Zusatz „mit Verschraubungsmaterial“ bei der Ersatzteilbestellung anzugeben.

Entsorgungshinweis

KETTLER-Produkte sind recyclebar. Führen Sie das Gerät am Ende der Nutzungsdauer einer sachgerechten Entsorgung zu (örtliche Sammelstelle).

Gewebe: 70% PVC, 30% PE



D Heinz KETTLER GmbH & Co. KG

SERVICECENTER

Henry-Everling-Str. 2
D-59174 Kamen



+49 2307 974-2111
+49 2938 819-2004

www.kettler.de

e-mail: service.freizeitmoebel@kettler.net

A KETTLER Austria GmbH

Ginzkeyplatz 10
5020 Salzburg



+43 662 620501 0
+43 662 620501 20

www.kettler.at

e-mail: office@kettler.at

CH e + h Services AG

Industriestraße 14
CH - 4658 Däniken



+41 62 288 6111
+41 62 288 6106

www.eh-services.ch

e-mail: eh-services.ch

IMPORTANT, PLEASE KEEP FOR LATER REFERENCE: READ CAREFULLY. This is important information on the use of this piece of garden furniture. Keep these instructions for your information or for ordering spare parts.

Caring instructions

- The product is 100% recyclable.
 - In most cases it can be cleaned using a sponge and clean water only. To remove especially stubborn stains, use lukewarm water, soap and a soft brush. Never use abrasives, acetone (nail-varnish remover) or cleaning agents based on chlorine.
 - You can use our cleaning and care product, specially developed for KETTLER leisure furniture, for regular cleaning and maintenance (see ordering of replacement parts). It is available from authorised retailers. Please take note of the cleaning instructions.
 - Clean soiled areas of the fabric or lining thoroughly with a soft brush or with a sponge and warm water or light soap (a lot of water and little detergent). Dry thoroughly after cleaning.
 - Only use soft brushes, cloths or sponges that do not contain ground particles (see manufacturer description of individual items). Do not use steel wool or steel brushes!
- ⚠ **ATTENTION!** Please be aware that painted/varnished surfaces can be damaged by sunscreens. If the surface of your KETTLER leisure furniture comes into contact with sunscreen, the surface is to be cleaned without delay as described above. Only in this way can lasting discolouration of the surface by the ingredients of the sunscreen be prevented.

2-year-Warranty

- KETTLER guarantees that this product was produced from high-quality materials and with the utmost diligence. If defects should arise, please turn to your local merchant for complaints, presenting the original copy of the sales receipt. Legal warranty begins on the date of purchase. The repair of defects does not lead to a renewal of warranty.
 - Defects that arose due to improper treatment or assault are not subject of this warranty.
 - The manufacturer does not include damages through environmental influences (e.g. atmospheric pollution and/or pollution of water or rain) in this warranty. The manufacturer declines responsibility and will not bear the expenses for the removal of such damages.
 - We recommend storing patio furniture in suitable areas over the winter months.
 - In the event that the above mentioned care and maintenance instructions are not followed, claims may not be made.
- ⚠ KETTLER offers above the legal warranty of the additional guarantees for selected articles of the leisure furniture range. These articles are indicated appropriately in the respectively valid leisure furniture catalogue as well as in the product-related presentations at www.kettler.net. Warranty regulations as well as guarantee statements can vary in different countries, please pay attention to the statement valid for your country.

For Your Safety

- This product may only be used for its intended purpose as outdoor furniture for residential spaces.
- Check all components regularly for correct functioning, damages and loosened connections especially at the beginning of the season and at intervals of 1 – 2 months depending on the use.
- Control locking mechanisms, catches and joints in particular. If they are rough-running, use commercially available silicone oil or contact our customer service.
- Damaged components may endanger your safety or shorten the life of the product. Replace all damaged parts immediately. Use only spare parts manufactured by KETTLER.
- Incorrect repairs or alterations to the product (e.g. removal of original KETTLER parts and their replacement with non-KETTLER parts) may endanger the user's safety. Should you wish to purchase spare parts, please contact your KETTLER dealer.

- The manufacturer is not liable for damage to the product caused by improper use.
- ⚠ **ATTENTION!** While assembly of the product keep off children's reach (Choking hazard - contains small parts).
- Ensure that your working area is free of possible sources of danger, for example don't leave any tools lying around. Always dispose packaging material in such a way that it may not cause any danger. There is always a risk of suffocation if children play with plastic bags!
- We reserve the right to make changes for technical reasons.
- ⚠ **ATTENTION!** Please note that if you adjust the back rest, the armrest must snap in properly.

List of spare parts page 44-48

In the case of enquiries regarding spare parts or in the event of a complaint, please contact the retailer (your contractual partner) from whom you purchased the product.

When ordering spare parts, always state the full article number, spare-partnumber, the quantity required and the S/N of the product (see handling).

Example order: Art. no. 0301214-0000 / spare-part no. 68002711 / 2 pieces / S/N
Please keep original packaging of this article, so that it may be used for transport at a later date, if necessary.

Goods may only be returned after prior arrangement and in (internal) packaging, which is safe for transportation, in the original box if possible. It is important to provide a detailed defect description / damage report!

Important: spare part prices do not include fastening material if fastening material (bolts, nuts, washers etc.) is required, this should be clearly stated on the order by adding the words „with fastening material“.

Waste Disposal

KETTLER products are recyclable. At the end of its useful life please dispose of this article correctly and safely (local refuse sites).

Fabric: 70% PVC, 30% PE



GB KETTLER GB Ltd.

Kettler House, Merse Road
North Moons Moat
Redditch, Worcestershire
B98 9HL

www.kettler.co.uk

☎ +44 1527 588995

📠 +44 1527 62423

e-mail: sales@kettler.co.uk

USA KETTLER International Inc.

1355 London Bridge Road
Virginia Beach, VA 23453

www.kettlerusa.com

☎ +1 888 253 8853

📠 +1 888 222 9333

e-mail: patio@kettlerusa.com

IMPORTANT, A CONSERVER COMME REFERENCE ULTERIEURE : A LIRE CONSCIENCIEUSE-MENT. Vous recevez des conseils importants pour l'utilisation des meubles de jardin. Conservez ces instructions à titre d'information ou pour les commandes de pièces de rechange.

Instructions d'entretien

- Le produit est recyclable à 100%.
 - Pour le nettoyage, il suffit d'utiliser généralement une éponge et de l'eau claire. En cas de crasse difficile à enlever, nous recommandons d'utiliser de l'eau tiède et du savon en se servant d'une brosse douce. Ne jamais employer de produits à rincer, d'acétone (dissolvant de vernis à ongles) ou de produits de nettoyage à base de chlore.
 - Pour l'entretien régulier, le nettoyage et la maintenance, utilisez notre produit d'entretien et de nettoyage spécialement conçu pour les meubles d'extérieur KETTLER (cf. commande de pièces de rechange) que vous pourrez vous procurer auprès du commerce spécialisé. Veuillez observer les instructions d'entretien respectives.
 - Nettoyer soigneusement les endroits salis sur le tissu ou sur le recouvrement textile avec une brosse douce ou une éponge et de l'eau chaude ou une eau légèrement savonneuse (beaucoup d'eau, peu de liquide-vaisselle). Bien sécher ensuite.
 - Utiliser des brosses, éponges et chiffons doux qui ne contiennent pas de particules abrasives (cf. la description des fabricants relatives à ces articles). Ne pas utiliser de paille de fer ni de brosse métallique !
- ⚠ **ATTENTION !** veuillez tenir compte du fait que les surfaces laquées peuvent être attaquées par les produits solaires. Si la surface de vos meubles de loisirs KETTLER entre en contact avec des produits de protection solaire, la nettoyer alors immédiatement comme décrit plus haut. C'est la seule façon d'éviter des changements de couleur durables de la surface dus aux substances contenues dans les produits de protection solaire.

2 ans de garantie légale

- KETTLER garantit que ce produit a été fabriqué avec le plus grand soin et en utilisant des matériaux de qualité supérieure. Si des défauts devaient cependant apparaître, veuillez adresser votre réclamation accompagnée du ticket de caisse à votre commerçant. La garantie légale commence à la date de l'achat. Le droit à garantie n'est pas renouvelé suite à élimination de dommages.
 - Tout dommage résultant d'un traitement incorrect ou d'un recours à la violence sont exclus de cette garantie légale.
 - Le fabricant décline toute responsabilité pour ce qui est d'éventuels dommages dus aux influences de l'environnement [comme p. ex. pollution de l'air et/ou de l'eau (pluie)]. Le fabricant ne prend pas à sa charge les frais d'élimination de tels dommages.
 - Pendant les mois d'hiver, il est conseillé d'entreposer les meubles dans des locaux appropriés.
 - Si les conseils de traitement et d'entretien susmentionnés ne sont pas respectés, il ne peut être donné lieu à réclamation.
- ⚠ Pour certains articles de l'assortiment de meubles de loisirs, KETTLER offre des garanties supplémentaires allant au-delà de la garantie légale. Ces articles sont repérés en conséquence dans le catalogue de meubles de loisirs respectivement valable ainsi que dans les représentations ayant trait au produit visibles à www.kettler.net. Les réglementations ainsi que les déclarations relatives à la garantie peuvent varier en fonction des pays veuillez observer les déclarations en vigueur dans votre pays

Pour votre sécurité

- Ce produit doit uniquement être utilisé pour son but en tant que meuble à l'extérieur en zone d'habitation.
- C'est tout particulièrement en début de saison, et à intervalles de 1 – 2 mois, que vous devrez con-

trôler régulièrement tous les éléments quant à leur fonction, les éventuels dégâts, et l'état des fixations (vérifiez qu'elles soient bien serrées).

- Vérifiez surtout les verrous, le bon encliquetage des éléments et les articulations. En cas de difficultés (articulations dures à dé/plier) utilisez de l'huile de silicone habituelle, ou bien adressez vous à notre service client.
 - Des éléments de construction endommagés peuvent nuire à votre sécurité et à la durée de vie du produit. Remplacez donc immédiatement les éléments de construction endommagés. En cas de besoin, n'utilisez que des pièces de rechange originales KETTLER.
 - Toute réparation et modification de construction non appropriée (démontage de pièces originales, montage de pièces non prescrites etc.) peut entraîner des risques pour l'utilisateur. Au cas où vous souhaiteriez acheter ultérieurement des pièces détachées, veuillez vous adresser à votre commerçant spécialisé.
 - Le fabricant ne peut être rendu responsable de dommages dus à une utilisation non conforme aux prescriptions.
- ⚠ **ATTENTION!** Pendant le montage du produit, maintenir les enfants à l'écart (petites pièces risquant d'être avalées).
- Assurez que la zone de travail ne présente aucun risque. Ne laissez pas traîner par exemple des outils et rangez p. ex. le matériau d'emballage de manière à ce qu'il ne constitue pas de dangers. Des feuilles / sacs plastiques présentent un risque d'étouffement pour les enfants!
 - Sous réserve de modifications.
- ⚠ **ATTENTION !** Lors du réglage du dossier, veillez à l'encliquetage correct de l'accoudoir.

Liste des pièces de rechange page 44-48

Pour toute demande de pièces détachées ou en cas de réclamation, veuillez vous adresser au commerçant (votre distributeur) auprès duquel vous avez acheté le produit

En cas de commande de pièces de rechange, nous vous prions de mentionner la référence article, le numéro de pièce de rechange, la quantité demandée et le numéro de série de l'appareil (voir mode d'emploi).

Exemple de commande: no. d'art. 0301214-0000 / no. de pièce de rechange 68002711 / 2 pièces / no. de contrôle/no. de série Conservez l'emballage d'origine du produit afin de pouvoir l'utiliser ultérieurement comme emballage de transport.

Il ne faut effectuer des retours de marchandises qu'après accord préalable et dans un emballage (intérieur) sûr pour le transport, si possible dans son carton original. Il est important d'établir une description de défaut détaillée / déclaration de dommages !

Important: les pièces de rechange visser sont toujours facturées et livrées sans matériel de vissage. Si vous avez besoin du matériel de vissage correspondant, ceci doit être indiqué par le supplément „avec matériel de vissage“ lors de la commande des pièces de rechange.

Remarque relative à la gestion des déchets

Les produits KETTLER sont recyclables. A la fin de sa durée d'utilisation, remettez l'appareil à un centre de gestion de déchets correct (collecte locale).

Textile: 70% PVC, 30% PE



(F) KETTLER France

(B) 5, Rue du Château
Lutzelsee
F-67133 Schirmeck Cédex

www.kettler.fr



+33 388 475 580



+33 388 473 283

e-mail: comm@kettler-france.fr

(CH) e + h Services AG

Industriestraße 14
CH - 4658 Däniken
www.eh-services.ch



+41 62 288 6111



+41 62 288 6106

e-mail:

eh-services.ch

BELANGRIJK, VOOR LATERE REFERENTIE BEWAREN: ZORGVULDIG LEZEN. U ontvangt belangrijke aanwijzingen m.b.t. het gebruik van de tuinmeubelen. Bewaar deze handleiding ter informatie resp. voor het bestellen van onderdelen.

Onderhoud

- Het produkt kan voor 100% gerecycled worden.
 - In principe is voor de reiniging een spons en schoon water voldoende. Bij hardnekkig vuil adviseren wij lauwwater en zeep met behulp van een zachte borstel. Nooit schuurmiddelen, aceton (nagellakverwijderaars) of reinigingsmiddelen op chloorbasis gebruiken.
 - Gebruik voor regelmatige verzorging, reiniging en onderhoud ons speciaal voor KETTLER tuinmeubelen ontwikkeld onderhoud- en reinigingsmiddel (zie onderdelenlijst), dat u via de vakhandel kunt verkrijgen. Neem de bij het middel gevoegde onderhoudshandleiding in acht.
 - Vieze plekken op het weefsel c.q. de textielbespanning zorgvuldig met een zachte borstel of spons en warm water of dun zeepsopje (veel water, weinig afwasmiddel) reinigen. Daarna goed droog maken.
 - Gebruik zachte borstels, lappen en sponzen die geen schuurdeeltjes bevatten (zie de beschrijving op de verpakking). In geen geval staalwol of staalborstels gebruiken!
- ⚠ **LET OP!** denk er a.u.b. aan, dat lakoppervlakken door zonnebrandmiddel aangetast kunnen worden. Komt het oppervlak van uw KETTLER tuinmeubel met zonnebrandmiddel in contact, dient het oppervlak direct zoals hierboven beschreven gereinigd te worden. Alleen op die manier kunnen permanente verkleuringen van het oppervlak door bestanddelen van het zonnebrandmiddel vermeden worden.

2 jaar wettelijke garantie

- KETTLER garandeert dat dit product met grote zorgvuldigheid geproduceerd werd, gebruikmakend van hoogwaardige materialen. Mochten er desondanks gebreken optreden, richt u zich dan met uw reclamatie en de aankoopbon tot uw vakhandelaar. De wettelijke garantie begint op de datum van aankoop. Door opheffen van de gebreken wordt de garantieaanspraak niet vernieuwd.
 - Schade door ondoelmatige gebruik of gebruik van geweld zijn van deze wettelijke garantie uitgesloten.
 - De producent is niet aansprakelijk voor mogelijke beschadigingen van het product door milieu-invloeden (zoals bijv. lucht- en/of (regen-)watervervuiling). Kosten voor het opheffen van dergelijke schades worden niet door de producent overgenomen.
 - Het is aan te bevelen de terrasmeubelen in de wintermaanden in een geschikte ruimte op te slaan.
 - Indien bovengenoemde behandelings- en onderhoudsaanwijzingen niet in acht genomen worden, vervalt het recht van reclamatie.
- ⚠ Op geselecteerde artikelen van het tuinmeubelassortiment biedt KETTLER extra garantie bovenop de wettelijke garantie. Deze artikelen worden in de op dat moment geldende tuinmeubelcatalogus evenals in de productbetreffende weergaves onder www.kettler.nl overeenkomstig kenbaar gemaakt. Garantieregelingen en garantiebepalingen kunnen per land verschillen, neem a.u.b. de in uw land geldende bepalingen in acht.

Voor uw veiligheid

- Dit product mag alleen voor het doel waarvoor het gemaakt is gebruikt worden, d.w.z. als buitenmeubel in het woonbereik.
- Controleer vooral aan het begin van het seizoen en vervolgens elke 1 à 2 maanden, al naar gelang het gebruik, regelmatig alle onderdelen op functie, schade en losgeraakte verbindingen.
- Controleer vooral de vergrendeling en scharnieren. Als deze moeilijk lopen kunt u dit verhelpen met silicone olie of neem contact op met de klantenservice.
- Beschadigde constructieonderdelen kunnen afbreuk doen aan uw veiligheid en de levensduur van

het product. Daarom beschadigde constructieonderdelen direct vervangen. Gebruik zo nodig slechts originele KETTLER-reserveonderdelen.

- Door ondeskundige reparaties en constructieve veranderingen (demontage van originele onderdelen, aanbouw van niet voorgeschreven onderdelen, enz.) kunnen gevaren voor de gebruiker ontstaan. Mocht u de afzonderlijke onderdelen willen bijkopen, wendt u zich dan tot uw vakhandelaar.
- De fabrikant kan niet voor de schade verantwoordelijk worden gesteld, die door gebruik die niet overeenkomstig de bepalingen is wordt veroorzaakt.

⚠ **LET OP!** Houd tijdens de montage van het product kinderen uit de buurt (de kleine delen kunnen makkelijk ingeslikt worden).

- Zorg voor een gevarenvrije werkomgeving, laat bijvoorbeeld geen gereedschap slingeren. Deponeer bijv. verpakkingsmateriaal zo, dat geen gevaren daaruit voort kunnen komen. Bij folies/plastic zakken bestaat verstikkingsgevaar!

- Wijzigingen voorbehouden.

⚠ **LET OP!** Let bij het verstellen van de rugleuning er op dat de armleuningen goed vergrendeld zijn.

Onderdelenlijst bladzijde 44-48

Wendt u zich voor onderdeelbestellingen of een reclamatie a.u.b. tot uw dealer (uw contractpartner) waar u het product gekocht heeft.

Vermeld bij de onderdelenbestellingen a.u.b. het volledige artikelnummer, het onderdeelnummer, het benodigde aantal en het serienummer van het apparaat (zie handleiding).

Bestelvoorbeeld: artikelnr. 0301214-0000/ onderdeelnr. 68002711 / 1 stuk / serienummer Bewaar de originele verpakking, zodat u deze later indien nodig als transportverpakking kunt gebruiken.

Retourgoederen mogen uitsluitend na afspraak opgestuurd worden in een voor transport deugdelijke (binnen) verpakking. Bij voorkeur de originele doos. Stuur een goede, gedetailleerde beschrijving van de fout / schade mee!

Belangrijk: Vast te schroeven onderdelen worden in principe zonder schroefmateriaal berekend en geleverd. Indien er behoefte aan dit schroefmateriaal bestaat, dan kan dit door de toevoeging „met schroefmateriaal“ bij de bestelling worden vermeld.

Verwijderingsaanwijzing

KETTLER producten zijn recyclebaar. Breng het apparaat aan het einde van de gebruiksduur naar en vakkundig verzamelpunt voor recycling (bijv. gemeentewerf).

Weefsel: 70% PVC, 30% PE



NL KETTLER Benelux B.V.

B Indumastraat 18
NL-5753 RJ Deurne

www.kettler.nl



+31 493 310345

+31 493 310739

e-mail:

info@kettler.nl

E Instrucciones para el Montaje

NOTA IMPORTANTE: GUARDAR PARA FUTURA REFERENCIA - LEER ATENTAMENTE. Informaciones y advertencias importantes para el uso de muebles de jardín. Guarde estas instrucciones para su información y para el encargo de piezas de repuesto.

Instrucciones de conservación

- El material de este producto es totalmente reutilizable.
 - Generalmente, para la limpieza basta la aplicación de una esponja y agua clara. KETTLER recomienda una limpieza anual con agua caliente, jabón suave y un cepillo no muy duro. ¡No usar nunca detergentes de fregar, acetona (quitaesmaltes) o detergentes que contienen cloro!
 - Utilice nuestros productos de limpieza desarrollados especialmente para muebles de jardín KETTLER (vea pedido de piezas de repuesto) para el cuidado, la limpieza y el mantenimiento periódico. Están disponibles en comercios especializados. Por favor, siga las instrucciones de uso de cada producto.
 - Limpie bien los puntos sucios del tejido o de la trama textil con un cepillo suave o una esponja y agua tibia o agua ligeramente jabonosa (abundante agua y poco detergente). A continuación, deje secar bien.
 - Use cepillos suaves, paños y esponjas que no contengan partículas abrasivas (véase la descripción del fabricante referida a esos artículos). ¡No use lana de acero o cepillos de acero!
- ⚠ **¡ATENCIÓN!** Tenga en cuenta que las superficies barnizadas pueden deteriorarse a través de protectores solares. Si la superficie de su mueble para exteriores KETTLER entrara en contacto con protectores solares, límpiela en seguida como se describe anteriormente. Solo así evitará decoloraciones de la superficie a causa de los ingredientes de los protectores solares.

2 años de garantía legal

- KETTLER garantiza que este producto ha sido fabricado con máximo esmero y empleando materiales de alta calidad. Si no obstante a ello se presentasen daños, dirija por favor la reclamación junto con la factura a su comerciante. La garantía legal comienza con la fecha de compra. Con la subsanación de vicios y daños no se renueva el derecho de garantía.
 - Daños causados por uso indebido o aplicación de fuerza quedan excluidos de la garantía legal.
 - El fabricante no responde de eventuales daños del producto por impactos ambientales (p. ej. contaminación de aire y/o agua (de lluvia)). Los costes para la eliminación de tales daños no son asumidos por el fabricante.
 - En caso de no observar las instrucciones ya mencionadas sobre tratamiento y conservación, no se atenderá ninguna reclamación.
 - Se recomienda guardar los muebles de terraza durante los meses de invierno en salas adecuadas.
- ⚠ Para determinados artículos del surtido de muebles del ocio, KETTLER ofrece aparte de la garantía legal unas prestaciones adicionales. Estos artículos están especialmente marcados en el respectivo catálogo vigente de muebles del ocio, así como en las ilustraciones del producto bajo www.kettler.net. Las regulaciones en materia de garantía legal y prestaciones adicionales pueden diferir de país a país. Por favor, respete las indicaciones pertinentes en su país.

Para su seguridad

- Este producto solamente debe ser usado para su finalidad de muebles exteriores en el área viviente.
- Recomendamos que especialmente a principios de la temporada y en intervalos de 1 a 2 meses según el uso, efectúe controles regulares de todos los elementos constructivos en cuanto a su estado de función, daños y piezas de unión sueltas.
- Compruebe sobre todo los mecanismos de enclavamiento, encaje y las articulaciones. Si no funcionan correctamente aplique aceite de silicona de uso comercial o contacte nuestro servicio al cliente.

- Los elementos de construcción defectuosos pueden poner en peligro su salud y la duración del producto. Por lo expuesto, recambie inmediatamente los elementos de construcción defectuosos. En caso necesario, recomendamos usar exclusivamente piezas de recambio originales de KETTLER.
- Reparaciones indebidas y modificaciones constructivas (dismontaje de piezas originales, montaje de piezas no autorizadas, etc.) pueden causar peligros para el usuario. Si desea adquirir piezas sueltas, diríjase a su proveedor.
- El fabricante no asumirá responsabilidad por los daños causados por indebido empleo.
- ⚠️; **ATENCIÓN!** Durante el montaje del producto mantener alejados a niños (contiene piezas pequeñas que se pueden tragar).
- Asegúrese de que no haya peligros en el lugar del montaje, por ejemplo que no haya herramientas en el suelo. Hay que depositar el material de embalaje de forma de que no provoque ningún peligro. ¡Las láminas y las bolsas de plástico pueden suponer peligro de asfixia para los niños!
- Salvo modificaciones.
- ⚠️; **ATENCIÓN!** Please note that if you adjust the back rest, the armrest must snap in properly.

Lista de repuestos página 44-48

Para peticiones de piezas de repuesto o en caso de una reclamación, le rogamos que se ponga en contacto con el vendedor (su contratante) al que ha adquirido el producto.

Indicar con los pedidos de piezas de repuesto el número completo del artículo, el número de la pieza de repuesto, las unidades solicitadas y el número de serie del aparato (ver manejo)

Ejemplo de como efectuar un pedido: Art.Nº. 0301214-0000 /Recambio Nº. 68002711 /2 piezas /Nº de control /Nº de serie Guarde bien el embalaje original del aparato para usarlo más tarde como embalaje de transporte en el caso dado.

Las devoluciones de mercancía solamente son posibles previo acuerdo y con embalaje (interior) apto y seguro para el transporte, en lo posible en la caja original. Importante: ¡Descripción detallada del error / aviso de daños!

Nota importante: Los recambios que deben ser atornillados se entregan y se cargan a cuenta generalmente sin el material de atornilladura. En caso de necesitar el correspondiente material de atornilladura, ello debe ser indicado en el pedido añadiendo "con material de atornilladura".



Informaciones para la evacuación

Los productos de KETTLER son reciclables. Cuando se termina la vida útil de un aparato o una máquina, entréguelos a una empresa local de eliminación de residuos para su reciclaje.

Tejido: 70% PVC, 30% PE



E Ad Hoc Supplier
P C/ Tirant Lo Blanc 34
 E-46960 Aldaya
www.ad-hoc.es

 +34 96 151 77 48
 +34 96 151 77 65
 Mail: ad-hoc@ad-hoc.es

IMPORTANTE, DA CONSERVARE PER RIFERIMENTI FUTURI: LEGGERE CON ATTENZIONE.
Queste istruzioni contengono informazioni importanti per l'utilizzo del mobile da giardino e vanno conservate a titolo informativo o per l'ordinazione di parti di ricambio.

Avviso di manutenzione

- Il prodotto può essere riciclato al 100%.
 - Per la pulizia è sufficiente in linea di massima una spugna inumidita d'acqua. KETTLER raccomanda di effettuare una pulizia annuale usando dell'acqua calda, un sapone dolce e una spazzola soffice. Non usare mai prodotti detergenti abrasivi, acetone (solvente per smalto per unghie) o detergenti a base di cloro.
 - Per la cura, la pulizia e la manutenzione dei mobili per il tempo libero della KETTLER, vi consigliamo di utilizzare i prodotti per la cura e la pulizia, espressamente creati per questo utilizzo (cfr. ordine dei pezzi di ricambio) che potrete trovare presso il vostro rivenditore di fiducia. Si prega di osservare le rispettive indicazioni.
 - Pulire accuratamente i punti sporchi sulla stoffa o sul rivestimento in tessuto con una spazzola morbida o con una spugna ed acqua tiepida, eventualmente leggermente saponata (con molta acqua e poco detergente). Dopodichè, asciugare bene.
 - Utilizzare delle spazzole morbide, dei panni e delle spugne che non contengano particelle abrasive (vedi descrizione dell'articolo da parte del produttore). Non utilizzare lana d'acciaio o spazzole d'acciaio!
- ⚠ **ATTENZIONE!** È importante osservare che i prodotti di protezione solare possono aggredire le superfici laccate. Se la superficie del mobile da giardino dovesse venire a contatto con un prodotto di protezione solare, pulirla immediatamente come descritto in precedenza. Solo così è possibile evitare cambiamenti di colore permanenti della superficie dovuti alle sostanze contenute nel prodotto.

2 anni di garanzia legale

- KETTLER garantisce che questo prodotto è stato fabbricato utilizzando materiali di alta qualità e con la massima cura. Se tuttavia dovessero presentarsi dei difetti, presentare reclamo al proprio rivenditore mostrando la ricevuta di acquisto. La garanzia legale decorre a partire dalla data di acquisto del prodotto. Una volta eliminati i danni, il diritto alla garanzia non viene rinnovato.
 - I danni verificatisi in seguito ad un uso improprio o all'uso della forza sono esclusi dalla garanzia legale.
 - È esclusa una responsabilità del costruttore per eventuali danni al prodotto causati dagli agenti atmosferici (come ad es. l'inquinamento atmosferico e/o idrico). Il costruttore non si assume i costi per l'eliminazione di tali danni.
 - In inverno è consigliabile riporre i mobili del terrazzo in ambienti adatti.
 - La mancata osservanza delle presenti indicazioni sul trattamento e la cura del prodotto vanifica ogni diritto di reclamo.
- ⚠ KETTLER offre per alcuni articoli selezionati della gamma di mobili da giardino prestazioni di garanzia accessorie, oltre alla garanzia principale di legge. Tali articoli saranno contrassegnati sia nel catalogo di mobili da giardino in vigore, sia nelle relative rappresentazioni del prodotto. Le prescrizioni e le dichiarazioni di garanzia possono differire nei diversi paesi, si prega pertanto di fare riferimento alle dichiarazioni vigenti nel proprio paese.

Per la vostra sicurezza

- Questo prodotto può essere utilizzato solo come arredamento per esterni nella zona giorno.
- Soprattutto all'inizio della stagione e ogni volta dopo uno o due mesi, a seconda della frequenza d'utilizzo, controllate tutti i componenti relativamente al loro funzionamento, a danni visibili e giunzioni allentate.

- Controllate, in particolare, le serrature, i dispositivi di arresto ed i giunti. In caso di bloccaggi, impiegate dell'olio di silicone reperibile in commercio o contattate il nostro servizio di assistenza tecnica.
- Eventuali parti danneggiate possono costituire un rischio per la vostra sicurezza e pregiudicare la durata del prodotto stesso. In caso di bisogno si raccomanda di usare solamente ricambi originali KETTLER.
- Eventuali riparazioni non eseguite a regola d'arte o modifiche alla struttura costruttiva del mobile (smontaggio di ricambi originali, montaggio di ricambi non autorizzati, ecc.) possono comportare pericoli per l'utilizzatore. Se avete la necessità di acquistare particolari concernenti il prodotto, rivolgetevi al vostro negoziante.
- Il fabbricante non può essere ritenuto responsabile per danni cagionati da un utilizzo del prodotto non conforme all'uso previsto.
- ⚠ **ATTENZIONE!** Durante il montaggio del prodotto, non fare avvicinare i bambini (le piccole parti potrebbero essere ingerite)!
- Il materiale di avvvitamento necessario a ogni passo di montaggio è rappresentato nella corrispondente lista delle immagini. Mettete il materiale di avvvitamento in esatta corrispondenza delle figure. Tutti gli utensili necessari sono contenuti nel sacchetto delle parti piccole.
- Il fabbricante si riserva di apportare modifiche tecniche.
- ⚠ **ATTENZIONE!** Quando si regola lo schienale, assicurarsi che il bracciolo sia correttamente inserito in posizione

Lista di parti di ricambio pagg. 44-48

Per la richiesta di parti di ricambio o in caso di reclami, rivolgersi al rivenditore (il proprio partner commerciale) presso il quale è stato acquistato il prodotto.

Per l'ordinazione di parti di ricambio indicate il completo numero di articolo, della parte di ricambio, il numero di unit necessario nonché il numero di serie dell'apparecchio (vedasi "Impiego")

Esempio di ordinazione: art. n. 0301214-0000 /pezzo di ricambio n. 68002711 /2 pezzi/ n. di serie: Si prega di conservare l'imballo originale di questo articolo, cosicché possa essere utilizzato per il trasporto in futuro, se necessario.

La merce può essere rispedita al mittente solo dietro previo accordo col medesimo, utilizzando un imballaggio adatto al trasporto e se possibile riutilizzando la scatola originale. È importante fornire una descrizione dettagliata dell'errore o del danno!

Importante: I pezzi di ricambio da avvvitare vengono forniti e fatturati senza materiale di avvvitamento. Nel caso abbiate necessità del materiale di avvvitamento, al momento dell'ordinazione, dovete indicare "con materiale di avvvitamento"

Indicazione sullo smaltimento

I prodotti KETTLER sono riciclabili. Quando l'apparecchio non servirà più, portatelo in un apposito punto di raccolta della Vostra città (Punti di raccolta comunali).

Tessuto: 70% PVC, 30% PE



CH e + h Services AG
Industriestraße 14
CH - 4658 Däniken
www.eh-services.ch



e-mail:

+41 62 288 6111
+41 62 288 6106
eh-services.ch

UWAGA, ZACHOWAĆ DO PÓŹNIEJSZEGO WYKORZYSTANIA: PROSZĘ UWAŻNIE PRZECZYTAĆ. Dzięki temu uzyskacie Państwo ważne wskazówki dotyczące użytkowania mebli ogrodowych. Prosimy o zachowanie niniejszej instrukcji dla potrzeb informacji względnie zamawiania części zamiennych.

Wskazówki pielęgnacyjne

- Produkt kwalifikuje się w 100% do recyklingu.
 - Do czyszczenia wystarczy w zasadzie gąbka i czysta woda. W przypadku zabrudzeń trudno zmywalnych radzimy stosować ciepłą wodę, mydło oraz miękką szczotkę. Nie stosować nigdy środków do szorowania, acetonu (zmywacza do paznokci) i środków czyszczących na bazie chloru.
 - Do regularnej pielęgnacji, czyszczenia i konserwacji zalecamy stosowanie naszych - opracowanych specjalnie dla mebli ogrodowych KETTLER - środków do pielęgnacji i czyszczenia (patrz: „Zamówienie części zamiennych”), które są dostępne w specjalistycznym handlu. Prosimy o przestrzeganie właściwej instrukcji pielęgnacji przy stosowaniu tych środków.
 - Zanieczyszczone miejsca na tkaninie względnie na obiciu tekstylnym czyścić dokładnie miękką szczoteczką lub gąbką i ciepłą wodą lub delikatnym ługiem mydlanym (dużo wody, mało środka myjącego). Następnie dobrze wysuszyć.
 - Należy używać miękkich szczoteczek, ściereczek i gąbek, które nie zawierają cząstek ściernych (proszę przeczytać opis producenta tych artykułów). Nie używać wełny stalowej i szczotek stalowych!
- △ **UWAGA!** Należy uwzględnić, że środki przeciwsłoneczne mogą uszkodzić powierzchnie lakierowane. Jeżeli Państwa meble wypoczynkowe KETTLER narażone zostaną na działanie środków przeciwsłonecznych, należy je niezwłocznie wyczyścić, tak jak opisano powyżej. Tylko w ten sposób można uniknąć odbarwień powstających w wyniku działania składników zawartych w środkach przeciwsłonecznych.

2 lata ustawowej gwarancji

- KETTLER gwarantuje, iż produkt ten został wytworzony z najwyższą starannością przy użyciu wysokiej jakości materiałów. Jeśli mimo wszystko wystąpią usterki, należy zgłosić reklamację w sklepie, w którym dokonano zakupu załączając paragon. Ustawowy okres gwarancyjny rozpoczyna się od dnia zakupu. Poprzez usunięcie usterek roszczenia gwarancyjne nie ulegają odnowieniu.
 - Niniejszej ustawowej gwarancji nie podlegają szkody wynikające z niewłaściwego obchodzenia się lub użycia siły.
 - Producent nie odpowiada za możliwe uszkodzenia produktu, które nastąpiły na skutek wpływów atmosferycznych (jak np. zanieczyszczenia powietrza i/lub wody (deszczu). Producent nie zwraca kosztów usuwania takich uszkodzeń.
 - Zaleca się przechowywanie mebli tarasowych w miesiącach zimowych w przeznaczonych do tego pomieszczeniach.
 - Jeżeli powyższe zalecenia dotyczące czyszczenia i konserwacji nie będą przestrzegane, reklamacje nie będą uwzględniane.
- △ Nabywcom wybranych artykułów z asortymentu mebli rekreacyjnych KETTLER oferuje dodatkowe świadczenia gwarancyjne w uzupełnieniu do gwarancji ustawowej. Te artykuły są odpowiednio oznaczone w aktualnym katalogu mebli rekreacyjnych oraz w prezentacjach produktów na stronie www.kettler.net. Postanowienia i regulacje gwarancyjne mogą być odmienne w różnych krajach. Prosimy o zapoznanie się z postanowieniami obowiązującymi w Państwa kraju.

Bezpieczeństwo

- Niniejszy produkt może być używany zgodnie z jego przeznaczeniem jako mebel zewnętrzny w obszarze mieszkalnym.

- Przeprowadzaj zwłaszcza na początku sezonu i w odstępach 1 – 2-miesięcznych, odpowiednio do użytkowania, regularne kontrole wszystkich elementów konstrukcyjnych pod względem funkcjonowania, szkód i poluzowanych połączeń.
 - Kontroluj zwłaszcza blokady, rygle i przeguby. W przypadku ciężkiego chodu stosuj dostępny w handlu olej silikonowy lub zwróć się do naszego działu Obsługi Klienta.
 - Uszkodzone części mogą zagrażać bezpieczeństwu i spowodować skrócenie okresu użytkowania produktu. Dlatego uszkodzone części powinny zostać niezwłocznie wymienione. Należy przy tym stosować wyłącznie oryginalne części zamienne firmy KETTLER.
 - Nieprawidłowo przeprowadzone naprawy oraz zmiany konstrukcyjne (demontaż oryginalnych części, zamontowanie nieprzepisowych części itp.) mogą spowodować zagrożenie dla użytkownika. W przypadku potrzeby dokupienia części, prosimy zwrócić się do wyspecjalizowanej jednostki handlowej.
 - Producenta nie ponosi odpowiedzialności za szkody wynikłe ze stosowania niezgodnego z przeznaczeniem.
- ⚠ **UWAGA!** Podczas montażu produktu trzymaj dzieci z daleka (drobne części, które mogą zostać połknięte).
- Zatrzaszcz się o bezpieczne otoczenie miejsca pracy, na przykład nie rozkładaj bezładnie narzędzi. Przykładowo opakowanie należy tak zdeponować, by nie stanowiło ono źródła zagrożeń. Uwaga: folie i torby z tworzywa sztucznego stwarzają dla dzieci niebezpieczeństwo uduszenia się!
 - Zmianie bez uprzedniego powiadomienia.
- ⚠ **UWAGA!** Przy nastawianiu oparcia proszę zwrócić uwagę na właściwe zazębienie podłokietnika.

Zamawianie części zamiennych - strony 44-48

W przypadku pytań dotyczących części zamiennych lub w przypadku reklamacji należy zwrócić się do przedstawiciela handlowego (partnera handlowego), od którego nabyliście Państwo produkt.

Przy zamawianiu części zamiennych proszę podawać kompletny numer artykułu, numer części zamiennej i numer serii urządzenia (zobacz zastosowanie).

Przykład zamówienia: nr artykułu 0301214-0000 / nr części zamiennej 68002711 / 1 sztuka / nr kontrolny/nr serii: Radzimy zachować oryginalne opakowanie, by w razie potrzeby móc je wykorzystać do transportu.

Zwrotów towarów należy dokonywać tylko po uzgodnieniu i przy użyciu opakowania (wewnętrzne-go) zabezpieczonego na czas transportu, w miarę możliwości w oryginalnym kartonie. Ważny jest szczegółowy opis usterki / zgłoszenie szkody!

Uwaga: Przykręcane części zamienne zasadniczo rozlicza i dostarcza się bez materiału montażowego. Jeżeli potrzebny jest stosowny materiał montażowy należy przy zamawianiu części zamiennych zaznaczyć to dopiskiem "z materiałem montażowym"

Wskazówka dotycząca usuwania odpadów

Produkty firmy KETTLER podlegają recyklingowi. Pod koniec okresu używalności proszę oddać urządzenie do właściwego punktu usuwania odpadów (lokalny punkt zbiorczy).

Tkanina: 70% PVC, 30% PE



PL **KETTLER Polska Sp. z o.o**
 ul. Kossaka 110
 PL-64-920 Pila
www.kettler.pl

 +48 67 2151888
 +48 67 2122103
 e-mail: Pila.kettler@pro.onet.pl

DŮLEŽITÉ, UCHOVEJTE PRO POZDĚJŠÍ NAHLÉDNUTÍ: POZORNĚ SI PROČTĚTE. Obdrželi jste důležité pokyny pro použití zahradního nábytku. Pečlivě uschovejte tento návod za účelem získávání potřebných informací popř. objednání náhradních dílů.

Pokyny pro ošetřování

- Produkt lze ze 100% recyklovat.
 - V zásadě k vyčištění stačí houba a čistá voda. Na zatvrzelou špinu doporučujeme použít vlažnou vodu a mýdlo případně s kartáčem. Nikdy nepoužívejte abrazivní prostředky, aceton (odstraňovač laku na nehty) nebo čisticí prostředky na bázi chlóru.
 - Používejte pro pravidelné ošetřování, čištění a údržbu naše ošetřující a čisticí prostředky vyvinuté speciálně pro nábytek pro volný čas společnosti KETTLER (viz objednání náhradních dílů), které lze zakoupit ve specializované prodejně. Dodržujte prosím příslušný návod na ošetřování.
 - Znečištěná místa na tkanině resp. textilním potahu důkladně vyčistěte měkkým kartáčem nebo houbou a teplou vodou nebo slabým roztokem mýdla (hodně vody, málo čisticího prostředku). Poté dobře vysušte.
 - Používejte měkké kartáče, utěrky a houby, které neobsahují brusné částice (viz popis od výrobců k těmto výrobkům). Nepoužívejte ocelovou vlnu nebo ocelové kartáče!
- ⚠ **POZOR!** Vezměte prosím v úvahu, že lakované plochy mohou být poškozeny opalovacími prostředky. Pokud se dostane povrch vašeho zahradního nábytku KETTLER do kontaktu s opalovacím prostředkem, je třeba jej okamžitě vyčistit, jak je popsáno výše. Pouze tak lze zabránit nevyžádanému zbarvení povrchu v důsledku látek obsažených v opalovacím prostředku.

2 roky záruky ze zákona

- Společnost KETTLER zaručuje, že tento výrobek byl vyroben za použití vysoce kvalitních materiálů a s maximální pečlivostí. Jestliže by se přesto vyskytly nedostatky, obraťte se s reklamací na distributora, kterému ukážete účet. Záruka ze zákona začíná datem dne zakoupení. Odstraněním poruch nebude garanční nárok obnoven.
 - Škody vzniklé neodbornou manipulací nebo použitím násilí jsou ze záruky ze zákona vyloučeny.
 - Ručení výrobce za možné poškození výrobku vlivem okolního prostředí (jako je např. znečištění vzduchu a/nebo (dešťové) vody) je vyloučeno. Náklady na odstranění takových škod nebudou výrobcem převzaty.
 - Doporučujeme skladovat nábytek z teras v zimních měsících ve vhodných prostorách.
 - Jestliže nebudou dodrženy výše uvedené pokyny pro manipulaci a ošetřování, nevzniká důvod k reklamaci.
- ⚠ Na vybrané zboží ze sortimentu rekreačního nábytku nabízí společnost KETTLER mimo záruku vyplývající ze zákona ještě rozšířenou záruku. Toto zboží je vždy odpovídajícím způsobem označeno v právě platném katalogu rekreačního nábytku a na obrázcích k příslušným produktům na www.kettler.net. Podmínky poskytování záruky a pravidla se mohou měnit v závislosti na dané zemi, dbejte tedy na pravidla platná ve vaší zemi.

Pro vaši bezpečnost

- Tento výrobek je dovoleno používat jen pro jeho účel jako venkovní nábytek v obytném prostoru.
- Především na začátku sezóny a v intervalech 1 – 2 měsíců, podle použití, provádějte pravidelné kontroly všech konstrukčních částí z hlediska funkce, poškození a uvolnění spojů.
- Kontrolujte především blokové prvky, zarážky a klouby. Jestliže jdou ztuhla, aplikujte běžný silikonový olej nebo se obraťte na naši službu zákazníkům.
- Poškozené konstrukční díly mohou omezit bezpečnost a životnost výrobku. Proto poškozené konstrukční díly ihned vyměňte. Používejte v případě potřeby pouze originální náhradní díly KETTLER.
- Nevhodné opravy a konstrukční změny (demontáž originálních dílů, zabudování nepředepsaných dílů, atd.) mohou ohrozit uživatele. Jestliže byste chtěli dokoupit jednotlivé díly, obraťte se prosím

na vašeho distributora.

- Výrobce nemůže být činěn zodpovědným za škody způsobené užíváním, které není v souladu s určením stroje.

⚠ **POZOR!** Zamezte během montáže produktu přístupu dětem (nebezpečí polknutí malých dílů).

- Dbejte o bezpečné pracovní prostředí, nenechávejte např. ležet v bezprostředním okolí nástroje. Ukladněte např. obalový materiál takovým způsobem, aby nepředstavoval žádné nebezpečí. U fólií / plastových sáčků vzniká u dětí nebezpečí zadušení!

- Vyhrazujeme si právo na změny.

⚠ **POZOR!** Prosím dbejte při přestavování opěrky zad na správné zaaretování ruční opěrky.

Objednání náhradních dílů, strana 44-48

Při poptávce náhradních dílů nebo v případě reklamace se obraťte na distributora (vašeho smluvního partnera, u kterého jste výrobek zakoupili).

Při objednání náhradních dílů prosím udejte úplné číslo zboží, číslo náhradního dílu, potřebný počet kusů a sériové číslo přístroje (viz Manipulace).

Příklad objednávky: Č. zboží. 0301214-0000 / č náhr. dílu. 68002711 / 1 kus / sériové č.: Dobře uschovejte originální balení přístroje, aby mohlo být případně později použito m. j. jako přepravní balící materiál.

Navrácení zboží je možné provádět pouze po dohodě a v přepravně bezpečném balení, pokud možno v originálním balení. Důležitý je přesný popis vady/přesné hlášení o poruše!

Důležité: Díly určené k přišroubování se účtují a dodávají zásadně bez příslušného materiálu pro přišroubování. Jestliže je potřeba dodat odpovídající materiál pro přišroubování, je toto nutné při objednání náhradního dílu uvést doplněním „ s materiálem pro přišroubování“.

Pokyn k likvidaci

Výrobky firmy KETTLER jsou recyklovatelné. Odevzdejte přístroj po skončení doby užívání k řádné likvidaci (místní sběrna).

Tkanina: 70% PVC, 30% PE



CZ Life Sport s.r.o.

Karlovarska Business Park

Na Hurce 1091/8

161 00 Praha 6 - Ruzyne

www.kettler.cz



+420 235 007 007



+420 235 007 090

e-mail:

info@kettler.cz

P Indicações importantes

IMPORTANTE, CONSERVAR PARA CONSULTA POSTERIOR: LER COM ATENÇÃO. Contêm instruções importantes para a utilização do mobiliário de jardim. Guarde cuidadosamente estas instruções para informação ou para a encomenda de peças sobressalentes.

Instruções de conservação

- O produto é 100% reciclável.
 - Em princípio é suficiente uma limpeza com uma esponja e água limpa. Em caso de sujidade difícil, é recomendada a utilização de água morna e de sabão juntamente com uma escova macia. Nunca utilize produtos abrasivos, acetona (removedor de verniz) ou detergentes à base de cloro.
 - Na conservação, na limpeza e na manutenção regulares, utilize os nossos produtos de conservação e limpeza desenvolvidos especificamente para o mobiliário de jardim KETTLER (ver encomenda de peças sobressalentes), que se encontram disponíveis no comércio especializado. Respeite as respetivas instruções de conservação.
 - Limpe bem os pontos de sujidade no tecido ou na cobertura têxtil com uma escova macia ou com uma esponja e água quente ou água com um pouco de sabão (muita água, pouco produto de limpeza). Em seguida deixe secar bem.
 - Utilize escovas macias, panos e esponjas que não contenham partículas abrasivas (ver a descrição do fabricante relativamente a estes artigos). Não utilize em caso algum palha de aço ou escovas de aço!
- ⚠ **ATENÇÃO!** Ter em atenção que as superfícies envernizadas podem ficar estragadas com protetores solares. Caso a superfície do mobiliário de jardim KETTLER entre em contacto com protetores solares, limpe de imediato a superfície como acima descrito. Esta é a única forma de prevenir alterações de cor permanentes na superfície provocadas por agentes presentes nos protetores solares.

Garantia de 2 anos

- A KETTLER garante que o presente produto foi fabricado a partir de materiais de elevada qualidade e com extremo cuidado. Se mesmo assim verificar falhas, apresente a sua reclamação acompanhada do recibo junto do seu agente autorizado. A garantia tem início a partir da data de compra. A garantia não é renovada devido à eliminação de danos.
 - Os danos provocados por um manuseamento indevido ou pelo uso de força excessiva encontram-se excluídos desta garantia.
 - Possíveis danos do produto devido a agentes atmosféricos (como, por exemplo, sujidade do ar e/ou da água (da chuva) não podem ser imputados ao fabricante. Os custos decorrentes desses danos não são assumidos pelo fabricante.
 - É recomendado o armazenamento do mobiliário de jardim em espaços apropriados durante os meses de inverno.
 - A inobservância das instruções de manuseamento e de conservação supracitadas anula o direito de reclamação.
- ⚠ Relativamente aos produtos selecionados da gama de mobiliário de jardim, a KETTLER disponibiliza serviços de garantia adicionais além da garantia obrigatória por lei. Os produtos em questão encontram-se identificados em conformidade no catálogo atualizado de mobiliário de jardim e nas apresentações dos produtos em www.kettler.net. As normas e as exclusões de garantia poderão variar em função do país, sendo necessário ter em atenção o aplicável no país onde foi efetuada a compra.

Para sua segurança

- Este produto destina-se apenas a ser utilizado como mobiliário de exterior no âmbito habitacional.
- Verifique regularmente e em intervalos de 1 a 2 meses, em especial no começo da estação e consoante a utilização, todos os componentes quanto ao seu funcionamento, a possíveis danos e a

ligações soltas.

- Verificar em particular os bloqueios, entalhes e articulações. Em caso de falta de fluidez, utilizar óleo de silicone convencional ou entrar em contacto com o nosso serviço de apoio ao cliente.
 - Os componentes danificados poderão limitar a sua segurança e a vida útil do produto. Por isso, proceda de imediato à substituição dos componentes danificados. Se tal for necessário, utilize apenas peças sobressalentes originais KETTLER.
 - Reparações inadequadas e alterações à construção do produto (desmontagem de peças originais, montagem de peças não autorizadas, etc.) podem originar perigos para o utilizador. Caso pretenda comprar posteriormente peças individuais, dirija-se ao seu agente autorizado.
 - O fabricante não pode ser responsabilizado por danos causados por uma utilização imprópria.
- ⚠ **ATENÇÃO!** Mantenha as crianças afastadas durante a montagem do produto (peças pequenas que podem ser ingeridas).
- Assegure uma área de trabalho isenta de possíveis fontes de perigo, p. ex. não deixe as ferramentas espalhadas. Elimine o material de embalagem de forma a não poder originar qualquer perigo. As películas/os sacos de plástico representam perigo de asfixia para as crianças.
 - Reservados os direitos a alterações.
- ⚠ **ATENÇÃO!** Ao ajustar o encosto para as costas, certifique-se do encaixe correto do apoio para os braços.

Encomenda de peças sobressalentes páginas 44-48

Em caso de pedidos de peças sobressalentes ou de reclamações entre em contacto com o revendedor (o seu agente autorizado) onde adquiriu o produto.

Ao encomendar peças sobressalentes, por favor indique a referência completa do artigo, o número da peça sobressalente, o número de unidades necessárias e o número de série do aparelho (manuseamento).

Exemplo: ref.º 0301214-0000 / n.º da peça sobressalente 68002711 / 1 unidade / n.º de série: Conserve bem a embalagem original do aparelho, para que mais tarde possa ser utilizada como embalagem de transporte, caso seja necessário.

As devoluções só são possíveis após autorização e com uma embalagem (interior) segura para o transporte, se possível dentro da embalagem original. É importante uma descrição detalhada/relatório dos danos!

Importante: Os materiais de aparafusamento são cobrados e fornecidos à parte das peças sobressalentes para aparafusar. Se forem necessários materiais de aparafusamento, tal deverá ser indicado na encomenda, acrescentando "com materiais de aparafusamento".



Indicação para a eliminação

Os produtos KETTLER são recicláveis. No fim da vida útil o aparelho deve ser eliminado de forma adequada (ponto de recolha local).

Tecido: 70% PVC, 30% PE



(E) Ad Hoc Supplier
(P) C/ Tirant Lo Blanc 34
 E-46960 Aldaya
www.ad-hoc.es

 +34 96 151 77 48
 +34 96 151 77 65
 Mail: ad-hoc@ad-hoc.es

ВАЖНО: СОХРАНИТЬ ДЛЯ ИНФОРМИРОВАНИЯ В ДАЛЬНЕЙШЕМ ЧИТАТЬ ВНИМАТЕЛЬНО. Здесь приведены важные указания по использованию садовой мебели. Сохраните эту инструкцию — она может пригодиться вам в будущем для справки или заказа запчастей.

Указания по уходу

- Продукт на 100% пригоден для повторной переработки.
 - В принципе, для очистки достаточно использовать губку и чистую воду. Для устойчивых загрязнений рекомендуется применение теплой воды и мыла с использованием мягкой щетки. Запрещено использовать абразивные чистящие средства, ацетон (средство для снятия лака) или чистящие средства на хлорной основе.
 - Для регулярного ухода, очистки и обслуживания используйте специально разработанное средство для очистки и ухода за мебелью для отдыха KETTLER (см. заказ запасных частей), которое можно приобрести в специализированных магазинах. Учитывайте соответствующую инструкцию по уходу.
 - Загрязненные места на ткани либо на текстильной обшивке тщательно очистить с помощью мягкой щетки или губки и теплой воды или легкого мыльного раствора (много воды, немного моющего средства). Затем хорошо просушить.
 - Используйте мягкие щетки, тряпки и губки, не содержащие шлифующие частицы (см. описание производителя данных продуктов). Запрещено использовать стальные мочалки или стальные щетки!
- ⚠ **ВНИМАНИЕ!** Пожалуйста, обратите внимание, что лакированные поверхности могут быть повреждены солнцезащитным средством. Если поверхности вашей мебели для отдыха KETTLER вступят в контакт с солнцезащитным средством, следует немедленно очистить их описанным выше способом. Только таким образом вы сможете избежать изменения цвета поверхности из-за воздействия веществ солнцезащитного средства.

2 года законной гарантии

- Компания KETTLER гарантирует, что данный продукт изготовлен очень добросовестно с использованием высококачественных материалов. Если все же будет обнаружен недостаток, направьте свою рекламацию вместе с чеком в место приобретения товара. Началом законного гарантийного периода является день покупки. С устранением недостатка гарантийный период не возобновляется.
 - Ущерб, причиненный вследствие использования не по назначению или применения излишней силы, исключен из этих законных гарантийных обязательств.
 - Производитель не несет ответственность за возможные повреждения продукта вследствие влияния окружающей среды (такое как загрязнение воздуха и/или (дождевой) воды). Производитель не возмещает стоимость устранения такого рода повреждений.
 - Рекомендуется хранить мебель для террас в зимние месяцы в подходящем помещении.
 - В случае несоблюдения инструкций по обращению и уходу претензии не принимаются.
- ⚠ На отдельные продукты из ассортимента мебели для отдыха компания KETTLER, кроме предусмотренной законом гарантии, предлагает дополнительные гарантийные обязательства. Данные продукты отмечены в соответствующем действительном каталоге мебели для отдыха, а также на относящихся к данным продуктам изображениях на www.kettler.net особым образом. Гарантийные нормы и положения могут отличаться в зависимости от страны. Пожалуйста, обращайтесь внимание на действующие в вашей стране гарантийные нормы.

Для вашей собственной безопасности

- Данный продукт разрешено использовать только по его прямому назначению в качестве мебели для использования на открытом воздухе в жилых зонах.
- Перед началом сезона и через каждые 1–2 месяца в зависимости от интенсивности использования необходимо осуществлять регулярную проверку функционирования всех компонентов, наличия повреждений и ослабленных соединений.
- Особо тщательно необходимо проверять фиксаторы, защелки и шарнирные соединения. При затрудненности хода используйте обычное силиконовое масло или обратитесь в нашу службу сервисного обслуживания.
- Поврежденные детали снижают уровень вашей безопасности и отрицательно влияют на срок службы продукта. Поэтому необходимо незамедлительно заменять поврежденные компоненты. Если понадобится заменить детали, используйте только оригинальные запчасти KETTLER.
- Вследствие неправильного ремонта и изменения конструкции (демонтажа оригинальных деталей, установки не согласованных деталей и т. д.) может возникнуть опасность для пользователя. В случае необходимости приобретения отдельных деталей обращайтесь к своему дилеру.
- Изготовитель не несет ответственность за ущерб, причиненный пользователю вследствие использования не по назначению.
- ⚠ **ВНИМАНИЕ!** Во время сборки изделия не подпускайте к себе детей (ребенок может проглотить мелкие детали).
- Обеспечьте максимальную безопасность на рабочем месте, например, не разбрасывайте инструмент. Упаковочный материал сложите так, чтобы он не представлял опасности. Пленка и полиэтиленовые пакеты представляют для детей опасность удушья при надевании во время игры!
- Оставляем за собой право на внесение изменений.
- ⚠ **ВНИМАНИЕ!** При регулировке спинки убедитесь, что подлокотники зафиксировались надлежащим образом.

Заказ запчастей, стр. 44–48

Для запроса запасных частей или в случае рекламаций обращайтесь, пожалуйста, к дилеру (вашему партнеру по договору), у которого вы приобрели товар
 Оформляя заказ на запчасти, указывайте полный артикульный номер, номер запасной детали, необходимое количество и серийный номер устройства.

Пример заказа: Арт. № 0301214–0000 / № зап. детали 68002711 / 2 шт./ Серийный номер: Сохраните оригинальную упаковку устройства, чтобы позже ее можно было использовать для транспортировки.

Возврат товара осуществляется только по согласованию и в безопасной упаковке, по возможности в оригинальной картонной коробке. Необходимо детальное описание брака или повреждений!

Важно: Запчасти, соединяемые с помощью резьбы, поставляются без крепежных материалов. Если вам нужны соответствующие крепежные материалы, добавьте в заказ фразу «с крепежным материалом».

Указание касательно утилизации

Изделия KETTLER пригодны для переработки и вторичного использования. После завершения срока службы обеспечьте надлежащую утилизацию устройства, сдав его в местный пункт сбора.

Ткань: 70% ПВХ, 30% ПЭ



RUS Kwalitet

Rublewskoe sh. 48/1
 121609 Москва



+7 (499) 792 61 85

www.kettler-original.ru

e-mail: info@kettler-original.ru

IMPORTANT, A SE PĂSTRA PENTRU CONSULTAREA ULTERIOARĂ: A SE CITIT CU ATENȚIE.
Vă sunt oferite indicații importante pentru utilizarea mobilierului de grădină. Păstrați cu grijă acest manual în vederea informării, respectiv a comandării pieselor de schimb.

Indicații privind îngrijirea

- Acest produs este 100% reciclabil.
 - În principiu, pentru curățare sunt suficiente un burete și apă curată. În cazul murdăriei persistente recomandăm utilizarea apei călduțe și a săpunului, cu ajutorul unei perii moi. Nu utilizați niciodată substanțe abrazive, acetonă (dizolvant pentru lac de unghii) sau detergenți pe bază de clor.
 - Pentru activitățile regulate de îngrijire, curățare și întreținere utilizați produsele de îngrijire și curățare dezvoltate special pentru mobilierul de agrement KETTLER (a se vedea comanda pieselor de schimb) pe care le puteți procura din comerțul specializat. Respectați instrucțiunile corespunzătoare privind îngrijirea.
 - Locurile murdare de pe țesătură sau de pe capitonajul din material textil se vor curăța temeinic cu o perie moale sau cu un burete și apă caldă sau cu o soluție ușoară cu săpun (multă apă, puțin detergent). Apoi se va usca temeinic.
 - Utilizați perii moi, lavete și bureți care nu conțin particule abrazive (a se vedea descrierea producătorului pentru aceste articole). Nu utilizați bureți sau perii din sârmă!
- ⚠ **ATENȚIE!** Rețineți faptul că suprafețele vopsite pot fi atacate de produsele de protecție solară. În cazul în care suprafața mobilierului dvs. KETTLER de agrement intră în contact cu produse de protecție solară, suprafața trebuie curățată imediat conform descrierii de mai sus. Numai în acest mod poate fi evitată decolorarea permanentă a suprafeței provocată de ingredientele produselor de protecție solară.

2 ani garanție legală

- KETTLER garantează că acest produs a fost fabricat prin utilizarea materialelor de calitate superioară și cu grijă deosebită. Cu toate acestea, în cazul deficiențelor, adresați reclamația însoțită de chitanță comerciantului dvs. Garanția legală începe cu ziua cumpărării. Odată cu remedierea defecțiunilor, garanția nu este reînnoită.
 - Defecțiunile provenite ca urmare a utilizării necorespunzătoare sau abuzive sunt excluse din garanția legală.
 - Este exclusă răspunderea producătorului pentru posibilele deteriorări ale produsului din cauza influenței mediului (de exemplu, murdăria provenită din aer și/sau ploaie, apă). Costurile aferente remedierii acestor defecțiuni nu sunt suportate de către producător.
 - Pe timpul lunilor de iarnă se recomandă depozitarea mobilierului pentru terasă în spații corespunzătoare.
 - În cazul în care indicațiile menționate privind utilizarea și îngrijirea nu au fost respectate, este exclus orice motiv de reclamație.
- ⚠ Pentru articolele selecționate din sortimentul mobilier de agrement, pe lângă garanția legală, KETTLER oferă servicii suplimentare de garanție. Aceste articole sunt marcate corespunzător în catalogul valabil pentru mobilier de agrement, precum și în prezentările produselor la www.kettler.net. Reglementările și declarațiile privind garanția pot diferi în funcție de țară vă rugăm să respectați declarațiile în vigoare în țara dvs.

Pentru siguranța dumneavoastră

- Acest produs este destinat exclusiv utilizării în scopul prevăzut, ca mobilier de exterior, pentru uz casnic.
- La începutul sezonului și la intervale de 1-2 luni, în funcție de utilizare, efectuați verificări regulate ale tuturor componentelor în privința funcționării, defecțiunilor și îmbinărilor slăbite.
- Verificați în special dispozitivele de închidere, dispozitivele de blocare și articulațiile. În cazul fun-

chionării greoaie utilizați ulei pe bază de silicon obișnuit, din comerț sau adresați-vă serviciului nostru de relații cu clienții.

- Piesele deteriorate pot afecta siguranța dvs. și durata de viață a produsului. Din acest motiv încuiți neîntârziat componentele deteriorate. În caz de necesitate utilizați doar piese de schimb originale KETTLER.
- Dacă se fac reparații necorespunzătoare sau se aduc modificări constructive (demonstrarea pieselor originale, montarea unor piese neprevăzute etc.) pot apărea riscuri pentru utilizator. În cazul achiziționării ulterioare a componentelor individuale, adresați-vă comerciantului dvs. specializat.
- Producătorul nu își asumă răspunderea pentru deteriorările cauzate de o folosire inadecvată.
- ⚠ **ATENȚIE!** Pe durata montării produsului țineți copiii la distanță (aceștia pot înghiți componentele mici).
- Asigurați un mediu de lucru nepericulos, de exemplu nu lăsați scule împrăștiate împrejur. Depozitați materialul de ambalare în așa fel încât să nu apară pericole de accidente. În cazul pungilor de plastic / foliilor există, pentru copii, pericolul de asfixiere!
- Ne rezervăm dreptul de a efectua modificări.
- ⚠ **ATENȚIE!** La reglarea spătarului aveți în vedere blocarea corectă a brațelor.

Comandarea pieselor de schimb, pagina 44-48

În cazul întrebărilor privind piesele de schimb sau al reclamațiilor consultați comerciantul (partenerul dvs. contractual) de la care ați achiziționat produsul.

La comandarea pieselor de schimb indicați numărul complet al articolului, numărul piesei de schimb, numărul de bucăți necesare și seria aparatului (vezi Manipulare).

Exemplu de comandă: Nr. articol 0301214-0000 / nr. piesă de schimb 68002711 /1 bucată / seria: Păstrați ambalajul original al aparatului pentru a-l folosi mai târziu la transport. Returul produsului este posibil doar în cazul unui acord prealabil și numai în ambalaj sigur la transport, pe cât posibil ambalajul original. Este importantă descrierea detaliată a defecțiunii / daunei constatate!

Important: Pentru piesele de schimb cu prindere în șuruburi se va face livrarea fără materialul necesar înșurubării. Dacă este nevoie de șuruburi speciale, atunci la comandarea piesei de schimb veți face mențiunea „cu materiale pentru prindere cu șuruburi”.

Reciclarea

Produsele KETTLER sunt reciclabile. La finalul perioadei de utilizare a aparatului, reciclați-l corespunzător (la Centrul de colectare).

Țesătură: 70% PVC, 30% PE



FONTOS, ŐRIZZE MEG KÉSŐBBI HASZNÁLATRA: FIGYELMESEN OLVASSA EL! Fontos tudnivalókat tartalmaz a kerti bútor használatára vonatkozólag. Kérjük, gondosan őrizze meg ezt az útmutatót, hogy amennyiben később információkra van szüksége, ill. alkatrészek rendeléséhez szüksége van az útmutatóra, a rendelkezésére álljon.

Ápolási utasítások

- A termék 100%-ban újrahasznosítható.
 - A tisztításhoz alapvetően elég egy szivacs és egy kevés tiszta víz. Makacs szennyeződések esetén azt javasoljuk, hogy használjon puha kefét valamint langyos vizet és szappant. Soha ne használjon súrolószert, acetont (körömlakklemosó) vagy klóralapú tisztítószert.
 - A rendszeres ápoláshoz, tisztításhoz és karbantartáshoz használja a speciálisan a KETTLER szabadidő bútorokhoz kifejlesztett ápoló- és tisztítószereket (lásd a pótalkatrész rendelést), melyek beszerezhetők a szaküzletekben. Kérjük, vegye figyelembe a mindenkorí ápolási utasítást.
 - A szövet, ill. a textilbevonat szennyezett részeit alaposan tisztítsa meg puha kefével vagy szivaccsal és meleg vízzel vagy szappanos lúggal (sok víz kevés öblítőszer). Ezután alaposan szárítsa meg.
 - Használjon olyan puha kefét, kendőt vagy szivacsot, amely nem tartalmaz csiszolóreszecskéket (lásd ezen termékek gyártó leírásait). Ne használjon fémsúrolót vagy acélkefét!
- ⚠ **FIGYELEM!** Kérjük, vegye figyelembe, hogy a napvédő szerek megtámadhatják a lakkfelületeket. Ha a KETTLER szabadidő bútor napvédő szerekkel kerül érintkezésbe, akkor a felület haladéktalanul meg kell tisztítani a leírtaknak megfelelően. Csak így kerülhető a felület tartós elszíneződése, amit a napvédő szerek alkotóelemei okoznak.

2 év törvényi szavatosság

- A KETTLER szavatolja, hogy ez a termék kiváló minőségű anyagok felhasználásával és a lehető legnagyobb gondossággal készült. Amennyiben mégis hibák merülnek fel, akkor reklamációjával a blokk felmutatásával forduljon ahhoz az üzlethez, ahol a terméket vásárolta. A törvényi szavatosság a vásárlás napjával kezdődik. A károk kijávitásával a szavatossági igény nem kezdődik újra.
 - A szavatosság nem vonatkozik az olyan károkra, amelyek a szakszerűtlen használat vagy erőszak alkalmazása miatt keletkeztek.
 - A gyártó nem felel a termék olyan esetleges károsodásaiért, amelyeket a környezeti behatások (mint például levegő és/vagy (eső-) víz miatti szennyeződések) okoztak. A gyártó nem vállalja át az ilyen károk elhárításának költségeit.
 - Ajánlatos a teraszi bútorokat a téli hónapokban megfelelő tárolóhelyen tárolni.
 - Ha a fent megadott kezelési és ápolási utasításokat nem tartják be, akkor reklamációval sem lehet élni.
- ⚠ A szabadidő bútor választékának kiválasztott termékeire a KETTLER a törvényi szavatosságon felül kiegészítő garanciákat vállal. Ezeket az árucikkeket a mindenkor érvényes szabadidő bútor katalógusban, valamint a www.kettler.net internetcímen található termékeket bemutató felületeken a megfelelő módon jelöljük. A szavatosságra vonatkozó szabályozások és a garanciavállalások országoként eltérőek lehetnek, ezért kérjük, vegye figyelembe az Ön országában érvényben lévő szabályozásokat.

Biztonság

- Ez a termék kizárólag rendeltetésének megfelelően, azaz külső téri bútorként használható lakásban.
- Különösen a szezon elején, illetve 1–2 havonta – a használat függvényében – rendszeresen ellenőrizze az összes alkatrész működését, hogy nincsenek-e sérülések és kilazult kötések.
- Elsősorban a reteszeket, csappantyúkat és csuklókat ellenőrizze. Ha nehezen járnak az alkatrészek, akkor használjon kereskedelemben kapható szilikon olajat vagy forduljon ügyfélszolgálatunk-

hoz.

- A sérült alkatrészek veszélyeztethetik az Ön biztonságát és csökkenthetik a termék élettartamát. Ezért a sérült alkatrészeket azonnal cserélje ki. Szükség esetén csak eredeti KETTLER pótalkatrészeket használjon.
 - A szakszerűtlen javítás és szerkezeti módosítás (az eredeti alkatrészek szétszerelése, az előírásoknak nem megfelelő alkatrészek beépítése stb.) veszélyt jelenthet a felhasználóra nézve. Amennyiben utólag valamilyen alkatrészt kíván vásárolni, kérjük, forduljon ahhoz a kereskedőhöz, akitől a terméket vásárolta.
 - A gyártó nem vonható felelősségre olyan károkért, amelyek a nem rendeltetésszerű használatból erednek.
- ⚠ **FIGYELEM!** A termék szerelése közben ne engedje közel a gyermekeket (az apró alkatrészeket lenyelhetik).
- Gondoskodjon a veszélytelen munkakörnyezetről, például ne hagyja szanaszét a szerszámokat. Például a csomagolóanyagot úgy tárolja, hogy ne okozzon veszélyt. A fólia / műanyag a gyerekek esetében fulladásveszélyes lehet!
 - A változtatás jogát fenntartjuk.
- ⚠ **FIGYELEM!** Kérjük, hogy a háttámla állításakor ügyeljen arra, hogy a karfa megfelelően bepatanjon.

Pótalkatrészek megrendelése a 44-48. oldalon

Pótalkatrész rendelése vagy reklamáció esetén kérjük, forduljon ahhoz a kereskedőhöz (szerződéses partneréhez), akitől a terméket vásárolta.

Amikor pótalkatrészt rendel meg, adja meg a teljes cikkszámot, a pótalkatrész számot, a szükséges darabszámot és a gép sorszámát. (Lásd a kezelést)

Megrendelési példa: cikksz. 0301214-0000; pótalkatrész sz. 68002711/1 Darab /sorsz.: Jól őrizze meg a készülék eredeti csomagolását, hogy ezt később esetleg szállítócsoomagolásként fel tudja használni.

Őrizze meg jól a gép eredeti csomagolását, hogy később vissza lehessen csomagolni a gépet, ha esetleg szállítani kellene. Az áru visszaküldését előzetesen egyeztetni kell és a gépet a szállítás szempontjából biztonságos (belső) csomagolással, az eredeti kartondobozban kell szállítani. Fontos, hogy részletesen ismertessék a hibát/kárjelentést!

Fontos! Azokat a pótalkatrészeket, amelyeket fel kell csavarozni, alapvetően csavaranyaggal nélkül számítjuk fel és szállítjuk le. Amennyiben szükségük van a megfelelő csavaranyagra, ezt a pótalkatrész megrendeléskor kérni kell a "csavaranyaggal" megjegyzés feltüntetésével.

Hulladék-ártalmatlanítási tudnivaló

A Kettler-termékek reciklálhatók. A használati idő lejártá után adja le a készüléket egy szakszerű hulladékártalmatlanítási helyen (helyi gyűjtőhely).

Szövet: 70% PVC, 30% PE



VAŽNO, SAČUVAJTE ZA KASNIJU UPORABU: POZORNO PROČITAJTE. One sadržavaju važne napomene o uporabi vrtnog namještaja. Čuvajte ove upute za informaciju ili narudžbu zamjenskih dijelova.

Napomene za njegu

- Proizvod se može 100% reciklirati.
 - Za pranje su obično dovoljni spužva i čista voda. U slučaju tvrdokorne nečistoće preporučujemo mlaku vodu i sapun i blagu četku kao pomoć. Nikada ne upotrebljavajte abrazivna sredstva, aceton (za uklanjanje laka na noktima) ili sredstva za čišćenje na bazi klora.
 - Za redovitu njegu, redovito čišćenje i održavanje upotrijebite posebna sredstva za njegu i čišćenje namještaja za slobodno vrijeme koja je razvio KETTLER (vidi narudžbu zamjenskih dijelova) koja možete nabaviti u specijaliziranim trgovinama. Pridržavajte se odgovarajućih uputa za njegu.
 - Očistite onečišćena mjesta na tkivu ili tekstilu temeljito meko četkom li spužvom i toplom vodom ili laganim lužnatim sapunom (puno vode, malo sredstva za čišćenje). Nakon toga dobro osušite.
 - Upotrebljavajte meke četke, krpe i spužve koje ne sadržavaju brusne čestice (vidi opis tih proizvoda koji je osigurao proizvođač). Ne upotrebljavajte čeličnu vunu ili čelične četke!
- △ **POZOR!** Uzmite u obzir da sredstva za zaštitu od sunca mogu nagristi površinu laka. Ako površinu namještaja za slobodno vrijeme KETTLER dođe u kontakt sa sredstvima za zaštitu od sunca, odmah morate očistiti površinu prema gornjem opisu. Samo tako možete izbjeći trajne promjene boje na površini nastale sastojcima u sredstvima za zaštitu od sunca.

Dvogodišnje jamstvo

- KETTLER jamči da je ovaj proizvod izrađen primjenom visokokvalitetnih materijala i vrlo pažljivo. Ako se ipak pojave nedostaci, obratite se s reklamacijom i računom svojem prodavatelju. Jamstvo vrijedi od datuma kupnje. Uklanjanje štete ne znači ponovni početak jamstva.
 - Štete zbog nestručnoga rukovanja ili primjene sile nisu obuhvaćene ovim jamstvom.
 - Isključena je odgovornost proizvođača za moguća oštećenja proizvoda zbog atmosferskih utjecaja (kao npr. onečišćenja vodom iz zraka/kišnicom). Proizvođač ne snosi troškove uklanjanja takve štete.
 - Preporučujemo da namještaj za terasu u zimskim mjesecima čuvate u odgovarajućem prostoru.
 - Ako se ne pridržavate navedenih napomena o obradi i njezi, nemate razlog za reklamaciju.
- △ Na odabrane artikle u liniji namještaja za slobodno vrijeme KETTLER osim zakonski propisanog jamstva nudi i dodatno jamstvo. Ti artikli odgovarajuće su označeni u aktualnom katalogu namještaja za slobodno vrijeme i na slikama proizvoda na www.kettler.net. Propisi o odgovornosti i jamstvene izjave mogu se razlikovati ovisno o zemlji te uzmite u obzir izjave koje vrijede u vašoj zemlji.

Za vlastitu sigurnost

- Ovaj proizvod smijete upotrebljavati samo u navedenu svrhu kao vanjski namještaj za stanovanje.
 - Posebno na početku sezone i u razmaku od 1 - 2 mjeseca u skladu sa sezonom uporabe redovito kontrolirajte sve dijelove i provjerite njihov ispravan rad te potražite oštećenja i otpuštene spojeve.
 - Posebno provjerite zapore, umetne spojeve i zglobove. U slučaju teškog hoda upotrijebite komercijalno silikonsko ulje ili se obratite servisnoj službi.
 - Oštećeni dijelovi mogu negativno utjecati na sigurnost i trajanje proizvoda. Stoga odmah zamijenite oštećene dijelove. Po potrebi upotrebljavajte samo originalne KETTLER zamjenske dijelove.
 - Nestručan popravak i nestručne izmjene konstrukcije (demontaža originalnih dijelova, ugradnja nepropisanih dijelova itd.) mogu predstavljati opasnost za korisnika. Ako želite kupiti pojedinačne dijelove, obratite se svojem prodavatelju.
 - Proizvođač ne preuzima odgovornost za štete nastale zbog neodgovarajuće uporabe.
- △ **POZOR!** Držite izvan dohvata djece za vrijeme ugradnje proizvoda (mali dijelovi koji se mogu

progutati).

- Osigurajte radno okruženje bez opasnosti i ne ostavljajte npr. alat da leži okolo. Spremite npr. materijal za pakiranje tako da ne može doći do opasnih situacija. Folije/plastične vrećice mogu dovesti do opasnosti od gušenja u djece!

- Pridržavamo pravo izmjena.

⚠ **POZOR!** Pri pomicanju naslona za leđa pazite da ispravno sjedne naslon za ruke.

Narudžba rezervnih dijelova strana 44-48

U slučaju upita o zamjenskim dijelovima ili reklamacija obratite se svojem prodavatelju (ugovornom partneru) od kojega ste kupili proizvod.

Navedite kod narudžbi rezervnih dijelova potpun broj artikla, broj rezervnog dijela, potreban broj komada i serijski broj sprave (vidi rukovanje)

Primjer za narudžbu: broj artikla 0301214-0000; broj rezervnog dijela 68002711/1 komada/serijski broj Sačuvajte dobro originalno pakovanje sprave da bi se kasnije, ukoliko je potrebno, moglo koristiti kao pakovanje za transport.

Vraćanje robe se može vršiti samo po dogovoru i sa (unutarnjim) pakovanjem koje je sigurno za transport, ukoliko je moguće u originalnom kartonu. Važan je detaljan opis greške/prijava oštećenja!

Važno: Rezervni dijelovi koji se trebaju spojiti vijcima načelno se obračunavaju i isporučuju bez vijaka. Ukoliko postoji potreba za odgovarajućim vijcima pri narudžbi rezervnih dijelova treba dodati „sa vijcima“.

Uputa za uklanjanje

KETTLER-proizvodi se mogu reciklirati. Odnosite spravu na kraju vijeka uporabe na primjereno uklanjanje (nadležna mjesta za uklanjanje otpada).

Tkivo: 70% PVC, 30% PE.



POMEMBNO, SHRANITE ZA POZNEJŠA PREVERJANJA: PREBERITE SKRIBNO. V njih so pomembni napotki za uporabo vrtnega pohištva. Shranite ta navodila zaradi informacij oz. za naročilo nadomestnih delov.

Navodila za nego

- Izdelek se lahko 100% reciklira.
 - Načeloma zadostuje, da ga čistite z gobo in čisto vodo. Pri trdovratni umazaniji predlagamo, da uporabite mlačno vodo in milo ter v pomoč mehko krtačo. Nikoli ne uporabljajte sredstev s katerimi drgnete, acetona (odstranjevalec laka za nohte), ali čistil na osnovi klora.
 - Za redno nego, čiščenje in vzdrževanje uporabljajte naša sredstva za nego in čiščenje (glejte naročanje nadomestnih delov), posebej razvita za pohištvo za prosti čas KETTLER, ki jih lahko kupite v specializiranih trgovinah. Upoštevajte ustrezna navodila za nego.
 - Umazana mesta na tkaninah oz. na prevlekah iz blaga očistite temeljito z mehko krtačko ali z gobo in toplo vodo ali rahlo milnico (veliko vode, malo sredstva za pomivanje). Nato dobro posušite.
 - Uporabljajte mehke krtače, krpe in gobe, v katerih ne delcev, ki drgnejo (glejte proizvajalčeve opise teh izdelkov). Ne uporabljajte jeklene volne ali žičnih krtačk!
- △ **POZOR!** Upoštevajte, da sredstvo za zaščito pred soncem lahko razžre lakirano površino. Če površino pristočasnega pohištva KETTLER pride v stik s sredstvom za zaščito pred soncem, morate površino nemudoma očistiti tako, kot je opisano zgoraj. Le tako se izognete trajnemu obarvanju površine zaradi sestavin v sredstvu za zaščito pred soncem.

Za vašo varnost

- Ta izdelek je dovoljeno uporabljati le v skladu z namenom kot pohištvo za uporabo na prostem v območju stanovanja.
 - Še posebej ob začetku sezone in v časovnih razmakih 1 - 2 meseca, glede na pogostost uporabe, redno preverite vse sestavne dele in ugotovite, če niso poškodovani, ali, če spoji niso zrahljani.
 - Še posebej preverite zapahe, zaskočke in zgibe. Če se težko premikajo, uporabite običajno sili-konsko olje ali pa pokličite našo servisno službo.
 - Poškodovani sestavni deli lahko vplivajo na vašo varnost in življenjsko dobo izdelka. Zato takoj zamenjajte poškodovane sestavne dele. Za popravila uporabljajte izključno originalne nadomestne dele KETTLER.
 - Če ne upoštevate prej navedenih navodil za uporabo in nego, ni razlogov za reklamacijo.
- △ Na izbrane izdelke iz asortimenta pohištva za prosti čas daje KETTLER garancijske storitve, ki presegajo zakonsko garancijo. Ti so ustrezno označeno v trenutno veljavnem katalogu pohištva za prosti čas in v predstavitvah, ki se nanašajo na izdelek na www.kettler.net. Urejanje garancije in garancijske izjave se lahko razlikujejo v posameznih državah, upoštevajte pa izjave v lastni državi.

Za vašo varnost

- Ta izdelek je dovoljeno uporabljati le v skladu z namenom kot pohištvo za uporabo na prostem v območju stanovanja.
- Še posebej ob začetku sezone in v časovnih razmakih 1 - 2 meseca, glede na pogostost uporabe, redno preverite vse sestavne dele in ugotovite, če niso poškodovani, ali, če spoji niso zrahljani.
- Še posebej preverite zapahe, zaskočke in zgibe. Če se težko premikajo, uporabite običajno sili-konsko olje ali pa pokličite našo servisno službo.
- Poškodovani sestavni deli lahko vplivajo na vašo varnost in življenjsko dobo izdelka. Zato takoj zamenjajte poškodovane sestavne dele. Za popravila uporabljajte izključno originalne nadomestne dele KETTLER.
- Zaradi nestrokovnih popravil in konstrukcijskih spremembe (demontaža originalnih delov, dodajanje delov, ki niso predpisani itd.) lahko pride do ogrožanja uporabnikov. Če želite dodatno kupiti

posamezne dele, se obrnite na vašega specializiranega trgovca.

- Izdelovalec ne more biti odgovoren za škodo, ki je povzročena zaradi uporabe v nasprotju s predpisi.
- ⚠ **POZOR!** Med montažo ne dovolite, da bi se izdelku približali otroci (mali deli, ki jih lahko zaužijejo).
- Poskrbite za delovno okolje brez nevarnosti, npr. orodje naj bo vedno pospravljeno. Embalažo npr. ovojni material shranite tako, da ne more biti vir nevarnosti. Pri folijah/plastičnih vrečkah obstaja za otroke nevarnost zadušitve!
- Pridržujemo si pravico do sprememb.
- ⚠ **POZOR!** Pri razstavljanju hrbtnega naslonjala pazite na pravilno zaskočitev naslonjala za roke.

Naročanje nadomestnih delov, stran 44-48

Ob zahtevkih za nadomestne dele ali v primeru reklamacije se obrnite na trgovca (vašega pogodbenega partnerja), pri katerem ste kupili izdelek.

Pri naročilu nadomestnih delov vedno navedite popolno številko izdelka, številko nadomestnega dela, potrebno številko kosov kot tudi serijsko številko (glejte risbo z nadomestnimi deli).

Primer naročila: Štev. izdelka 0301214-0000 / Štev. nadomestnega dela 68002711 / 1kos / Serijska štev.: Dobro shranite originalno embalažo naprave, da bi jo lahko pozneje morebiti uporabili kot transportno embalažo.

Vrnitev blaga je možno opraviti le po dogovoru in v za transport varni (notranji) embalaži, po možnosti v originalnem kartonu. Pomemben je podroben opis napake / poročilo o škodi!

Pomembno: nadomestni deli, ki se privijajo, se načeloma dobavljajo in obračunajo brez delov za privijanje. Če potrebujete ustrezeni material za privijanje, morate to pri naročilu nadomestnih delov navesti z dodatkom „z materialom za privijanje“ .

Napotek za odstranitev med odpadke

Izdelke KETTLER lahko reciklirate. Po koncu dober uporabe dobe oddajte napravo v strokovno odstranjevanje odpadkov (krajevno zbirno mesto).

Tkanina: 70% PVC, 30% PE



DÔLEŽITÉ, USCHOVAJTE PRE NESKORŠIE POUŽITIE: Starostlivo si prečítajte. Získate tu dôležité pokyny k používaniu záhradného nábytku. Tento návod starostlivo uschovajte z informatívnych dôvodov, resp. kvôli objednávkam náhradných dielov.

Návod na údržbu

- Výrobok je 100 % recyklovateľný.
 - V zásade stačí na čistenie špongia a čistá voda. Pri usadenej nečistote odporúčame umývať vlažnou vodou s mydlom pomocou mäkkej kefy. Nikdy nepoužívajte abrazívne prostriedky, acetón (odlakovač) alebo čistiace prostriedky na báze chlóru.
 - Na pravidelnú starostlivosť, čistenie a údržbu používajte naše prostriedky na údržbu a čistenie vyvinuté špeciálne pre záhradný nábytok KETTLER (pozri objednávku náhradných dielov), ktoré môžete získať v špecializovaných obchodoch. Dbajte na špeciálne pokyny k starostlivosti o záhradný nábytok.
 - Znečistené miesta na tkanine, resp. na textilných poťahoch dôkladne vyčistíte mäkkou kefou alebo špongiou a teplou vodou alebo jemným mydlovým lúhom (použite veľa vody a málo čistiaceho prostriedku). Potom ich dobre vysušte.
 - Používajte mäkké kefy, handry a špongie, ktoré neobsahujú brúsne častice (pozri popis výrobcu k tomuto výrobku). Nepoužívajte oceľovú vlnu alebo oceľové kefy!
- ⚠ **POZOR!** Dbajte na to, že ochranné prostriedky proti slnečnému žiareniu môžu poškodiť lakované povrchy. Ak by váš relaxačný nábytok KETTLER prišiel do kontaktu s takýmito ochrannými prostriedkami, povrch okamžite očistite podľa vyššie uvedeného popisu. Iba tak zabránite trvalému zafarbeniu povrchu pôsobením účinných látok ochranného prostriedku proti slnečnému žiareniu.

Dvojiročná zákonná záruka

- KETTLER ručí za to, že tento výrobok bol svedomito vyrobený použitím kvalitných materiálov. Ak by sa napriek tomu vyskytli nedostatky, obráťte sa s reklamáciou spolu s predložením dokladu o kúpe na Vášho predajcu. Zákonná záruka začína plynúť dňom kúpy. Po odstránení škôd sa nárok na záruku neobnovuje.
 - Táto záruka sa nevzťahuje na škody spôsobené neprimeraným zaobchádzaním alebo použitím násilia.
 - Záruka sa tiež nevzťahuje na možné poškodenie výrobku vplyvom prostredia (ako napríklad znečistenie vzduchu alebo dažďovej vody). Výrobca neprevezme náklady na odstránenie takýchto škôd.
 - Záhradný nábytok sa odporúča skladovať počas zimných mesiacov vo vhodných miestnostiach.
 - V prípade nedodržania vyššie uvedených odporúčaní na ošetrovanie a starostlivosť nevzniká nárok na reklamáciu.
- ⚠ Na vybranej položky sortimentu nábytku na voľný čas ponúka spoločnosť KETTLER okrem zákonom stanovenej záruky dodatočné záruky. Tieto položky sú označené zodpovedajúcim spôsobom v už platnom katalógu nábytku na voľný čas, ako aj na stránke www.kettler.net pri zobrazení produktov. Záručné podmienky a obsah záruky sa môžu líšiť podľa krajiny. Prečítajte si, prosím, podmienky platné vo vašej krajine.

Pre vašu bezpečnosť

- Tento výrobok môže byť použitý len na jeho príslušný účel, a to ako vonkajší nábytok v súkromnej obytnej časti.
- Skontrolujte špeciálne na začiatku sezóny, a následne primerane používaniu každé 1 – 2 mesiace, všetky časti výrobku a ich funkciu, prípadné poškodenie a uvoľnené spoje.
- Zvláštnu pozornosť venujte západkám, zaisteniam a kĺbom. V prípade zhoršenej funkčnosti použite štandardný silikónový olej, alebo sa obráťte na náš zákaznický servis.
- Poškodené diely môžu negatívne ovplyvniť vašu bezpečnosť a životnosť výrobku. Preto poškodené diely čo najskôr vymeňte. V prípade potreby používajte len originálne náhradné diely firmy KETTLER.

- Neodbornými opravami a konštrukčnými zmenami (demontáž originálnych dielov, montáž nepredpísaných dielov atď.) môže pre používateľa vzniknúť nebezpečenstvo. Ak by ste potrebovali dokúpiť náhradné diely, obráťte sa na vášho špecializovaného predajcu.
- Výrobca nemôže zodpovedať za škody, ktoré budú zapríčinené použitím v rozpore s určením.
- ⚠ **POZOR!** Pri montáži výrobku dbajte na bezpečnú vzdialenosť detí (mohli by prehltnúť niektoré drobné diely).
- Postarajte sa o bezpečné pracovné prostredie, nenechávajte napr. pohodené náradie. Uschovajte napr. obalový materiál tak, aby nepredstavoval žiadne nebezpečenstvá. Fólie/plastové vrecká predstavujú u detí nebezpečenstvo zadusenía!
- Vyhradzujeme si právo na zmenu.
- ⚠ **POZOR!** Pri nastavovaní operadla dbajte na správne zaistenie opierok na ruky.

Objednávania náhradných dielov strana 44-48

Kod pítanja u vezi sa rezervnim delovima ili u slučaju reklamacije, obratite se kod prodavca (vašeg ugovornog partnera), kod kojeg ste nabavili proizvod.

Pri objednávkach náhradných dielov zadávajte vždy úplné číslo výrobku, objednávacie číslo náhradného dielu, potrebný počet kusov a sériové číslo prístroja (pozri Ovládanie).

Príklad objednávky: Č. vyr. 0301214-0000 / Objednávacie číslo náhradného dielu 68002711 / 1 ks / sériové číslo: Dobře uschovajte originálne balenie prístroja, aby sa mohlo neskôr podľa okolností použiť ako prepravné balenie.

Vrátenia tovaru treba uskutočniť len po dohode a s (vnútorným) balením bezpečným pre prepravu, podľa možnosti v originálnom kartóne. Dôležitý je podrobný popis chyby / nahlásenie poruchy!

Dôležité: Náhradné diely, ktoré sa majú zaskrutkovať, sa účtujú a dodávajú zásadne bez skrutkového materiálu. Ak budete potrebovať príslušný skrutkový materiál, treba to uviesť pomocou dodatku „so skrutkovým materiálom“ pri objednávaní náhradných dielov.

Pokyn pre likvidáciu

Výrobky firmy KETTLER sú recyklovateľné. Na konci doby používania odovzdajte prístroj na odbornú likvidáciu (miestna zberňa).

Poťah: 70% PVC, 30% PE



VAŽNO, SAČUVATI ZA BUDUĆE POTREBE: PROČITATI PAŽLJIVO. Dobićete važne savete za upotrebu baštenskog nameštaja. Čuvajte ovo uputstvo da bi vam poslužilo za informacije, odnosno kod poručivanja rezervnih delova.

Saveti za negu

- Proizvod je 100% pogodan za reciklažu.
 - U principu je dovoljno čišćenje sunđerom i čistom vodom. Kod tvrdokorne nečistoće preporučujemo mlaku vodu i sapun uz upotrebu meke četke. Nikada nemojte koristiti sredstva za ribanje, aceton (odstranjivač laka za nokte) ili sredstva za čišćenje na bazi hlora.
 - Za redovno čišćenje i održavanje upotrebljavajte naša specijalna sredstva za negu i čišćenje KETTLER-ovog rekreativnog nameštaja (vidi Porudžbina rezervnih delova), koja možete nabaviti u specijalizovanim prodavnicama. Pridržavajte se odgovarajućih uputstava za negu.
 - Prljava meta na tkanini ili na platnenoj osnovi temeljno oprati mekom četkom ili sunđerom i toplom vodom ili blagim rastvorom deterdženta (puno vode, malo deterdženta). Nakon toga dobro osušiti.
 - Koristite meke četke, krpe i sunđere koji ne sadrže abrazivne čestice (vidi opis proizvođača tih proizvoda). Ne koristite čeličnu vunu ili čelične četke!
- △ **PAŽNJA!** Uzmite u obzir da na lakirane površine utiče i sredstvo za zaštitu od sunca. Ukoliko površina KETTLER-ovog rekreativnog nameštaja dođe u dodir sa sredstvima za zaštitu od sunca, površinu treba odmah očistiti na opisani način. Samo tako se mogu sprečiti trajne promene boje površine izazvane sastojcima u sredstvu za zaštitu od sunca.

2 godine zakonska garancija

- KETTLER garantuje da je ovaj proizvod proizveden najvećom pažnjom, uz upotrebu materijala visokog kvaliteta. Ako ipak dođe do pojave nedostataka, predajte reklamaciju uz priloženi račun vašem prodavcu. Zakonska garancija počinje datumom kupovine. Otklanjanje oštećenja ne obnavlja garantni rok.
 - Ova zakonska garancija ne pokriva oštećenja usled nepravilnog rukovanja ili zloupotrebe.
 - Odgovornost proizvođača za eventualno oštećenje proizvoda usled uticaja životne sredine (npr., zagađenja vazduha i/ili (kišnice) vode) je isključena. Proizvođač ne preuzima troškove za otklanjanje takvih oštećenja.
 - Iz tog razloga se u zimskim mesecima preporučuje čuvanje baštenskog nameštaja u odgovarajućim prostorijama.
 - Ukoliko se ne poštuju uputstva za tretiranje i negu ne postoji osnov za reklamaciju.
- △ Pored zakonske garancije, KETTLER nudi dodatnu garanciju na određene proizvode iz svog asortimana. Ovi proizvodi su u aktuelnom katalogu rekreativnog nameštaja i na ilustracijama za dati proizvod pod www.kettler.net obeleženi na odgovarajući način. Propisi za ostvarivanje prava iz garancije, kao i izjave o garanciji mogu da se razlikuju u zavisnosti od dotične zemlje, te se treba pridržavati izjava koje važe u vašoj zemlji.

Za Vašu sigurnost

- Ovaj proizvod sme da se koristi samo u svojoj svrhu, odnosno kao spoljašnji nameštaj u stambenom području.
- Specijalno na početku sezone proverite rad sastavnih delova, njihovo stanje i povezivanje, te redovno svakih 1 do 2 meseca u zavisnosti od korišćenja.
- Posebno proverite brave, reze i zglobove. Ako se neki delovi teško kreću, upotrebite komercijalno silikonsko ulje ili obratite se našoj službi za pomoć korisnicima.
- Oštećeni sastavni delovi mogu da dovedu u pitanje vašu sigurnost i radni vek proizvoda. Stoga odmah zamenite oštećene sastavne delove. Upotrebljavajte samo originalne KETTLER-ove rezervne delove.
- Nepropisnim popravkama i konstruktivnim promenama (demontaža originalnih delova, montaža

nepropisanih delova, itd.) može da dođe do opasnost po korisnika. Ukoliko želite da dokupite pojedine delove, obratite se kod vašeg specijalizovanog prodavca.

- Proizvođač ne snosi odgovornost za štetu nastalu nenamenskom upotrebom.

⚠ **PAŽNJA!** Držite decu dalje dok montirate proizvod (sitni delovi koji mogu da se progutaju).

- Pobrinite se za radnu okolinu bez opasnosti, npr. ne ostavljajte alat naokolo. Deponujte, npr. ambalažu, tako da iz toga ne mogu da proizađu nikakve opasnosti. Foliije/plastične kese za decu predstavljaju opasnost od gušenja!

- Zadržavamo prava na promene.

⚠ **PAŽNJA!** Pazite kod pomeranja naslona za leđa na pravilno uklapanje naslona za ruke.

Naručivanje rezervnih delova - stranice 44-48

Kod pitanja u vezi sa rezervnim delovima ili u slučaju reklamacije, obratite se kod prodavca (vašeg ugovornog partnera), kod kojeg ste nabavili proizvod.

Kod porudžbine rezervnih delova uvek navedite puni broj artikla, broj rezervnog dela, potreban broj komada, te serijski broj uređaja (vidi pod Upotreba).

Primer narudžbe: Br. art. 0301214-0000 / br. rezervnog dela 68002711 / 1 komad / serijski br: Sačuvajte originalnu ambalažu uređaja, da bi je kasnije, po potrebi, mogli upotrebiti kao transportnu ambalažu.

Vraćanje robe treba da se izvodi samo uz dogovor i u transportno sigurnoj (unutrašnjoj) ambalaži, po mogućnosti u originalnom kartonu. Važan je detaljni opis greške / oštećenja!

Važno: Rezervni delovi koji se šrafe, u principu se obračunavaju i isporučuju bez materijala za zašrafljivanje. Ukoliko postoji potreba za odgovarajućim materijalom za zašrafljivanje, to treba da se navede kod porudžbine rezervnog dela dodatkom „sa materijalom za zašrafljivanje“.

Uputstva o odlaganju

KETTLER-ovi proizvodi se recikliraju. Uklonite uređaj na kraju radnog veka na odgovarajuće mesto (lokalno sabirno mesto).

Tkanina: 70% PVC, 30% PE



ВАЖНО, СЪХРАНЯВАЙТЕ ЗА ПО-НАТАТЪШНА СПРАВКА: ПРОЧЕТЕТЕ ВНИМАТЕЛНО. Вие ще получите важни указания за употребата на градинските мебели. Внимателно съхранявайте това ръководство за информация, респ. за поръчка на резервни части.

Указания за поддръжка

- Този продукт е подлежи на 100 % рециклиране.
 - По принцип за почистването са достатъчни гъба и чиста вода. При упорито замърсяване препоръчваме хладка вода и сапун, като се използва мека четка. Никога не използвайте абразивни почистващи средства, ацетон (лакочистител) или почистващи средства на хлорна основа.
 - За редовното поддържане, почистване и обслужване използвайте нашите разработени специално за мебели за свободното време KETTLER средства за поддръжка и почистване (виж „Поръчка на резервни части“), които можете да закупите от специализираните магазини. Спазвайте съответното ръководство за поддръжка.
 - Почиствайте замърсените места върху тъканта, респ. текстилната тапицерия основно с мека четка или с гъба и топла вода или леко сапунена вода (много вода, малко детергенти). След това изсушете добре.
 - Използвайте меки четки, кърпи и гъби, които не съдържат шлифовъчни частици (вж. описанието на производителите за тези артикули). Не използвайте стоманена вата или стоманени четки!
- ⚠ **ВНИМАНИЕ!** Обърнете внимание на това, че лакираните повърхности могат да се повредят от средства за слънцезащита. Ако повърхностите на Вашите мебели за свободното време KETTLER влязат в контакт със средства за слънцезащита, те трябва да се почистят незабавно, както е описано по-горе. Само така могат да се предотвратят оставащи оцветявания на повърхността поради съставките на средствата за слънцезащита.

2 години законова гаранция

- KETTLER гарантира, че този продукт е произведен при използването на висококачествени материали и с голямо внимание. Ако все пак възникнат дефекти, предавете рекламацията към Вашия търговец заедно с документа за закупуване. Законовата гаранция започва от датата на закупуване. Претенцията за гаранция не се подновява чрез отстраняване на повредите.
 - Повреди поради неправилно третиране или използването на сила са изключени от тази законова гаранция.
 - Отговорност от страна на производителя за възможни повреди на продукта поради влияния на околната среда (като напр. замърсяване от въздух и/или (дъждовна) вода) е изключена. Разходите за отстраняването на такива повреди не се поемат от производителя.
 - Препоръчва се мебелите за тераси да се съхраняват през зимата в подходящи помещения.
 - Ако горе посочените указания за третиране и поддръжка не се спазват, няма основание за рекламация.
- ⚠ За избрани артикули от асортимента на мебелите за свободното време KETTLER предлага допълнително гаранционно обслужване извън законовата гаранция. Тези артикули съответно се обозначават във всеки валиден каталог на мебелите за свободното време, както и в отнасящите се за продуктите изображения в www.kettler.net. Разпоредбите за гаранционното обслужване, както и съдържанието на гаранцията, могат да се различават конкретно за страната, спазвайте валидното за Вашата страна съдържание на гаранцията.

За Вашата безопасност

- Този продукт може да се използва само по предназначение – като външни мебели в жилищната сфера.
 - Специално преди началото на сезона и в интервали от 1–2 месеца, в зависимост от използването, извършвайте редовни проверки на всички елементи за функциониране, повреди и разхлабени връзки.
 - Проверявайте специално блокировките, фиксаторите и шарнирите. При затруднено движение използвайте обикновено силиконово масло или се обърнете към нашия отдел за обслужване на клиенти.
 - Повредените елементи могат да повлияят върху Вашата безопасност и продължителността на живота на продукта. Затова веднага сменяйте повредените елементи. В случай на необходимост използвайте само оригинални резервни части KETTLER.
 - Поради неправилни ремонти и конструктивни изменения (демонтаж на оригинални части, монтиране на неразрешени части и т.н.) може да възникне опасност за потребителя. Ако искате допълнително да закупите отделни части, обърнете се към Вашия специализиран търговец.
 - Производителят не може да бъде подвеждан под отговорност за щети, които са причинени поради нецелесъобразно използване.
- ⚠ **ВНИМАНИЕ!** По време на монтажа на продукта пазете от деца (дребни части, които могат да се погълнат).
- Погрижете се районът на работа да бъде безопасен, например не оставяйте наоколо инструменти. Съхранявайте опаковъчния материал така, че от това да не произтичат опасности. Фолиото/пластмасовите пликосе представляват опасност от задушаване при деца!
 - Запазваме си правото на изменения.
- ⚠ **ВНИМАНИЕ!** При преместването на облегалката за гърба внимавайте за правилното фиксиране на подлакътника.

Поръчка на резервни части стр. 44–48

При запитвания относно резервни части или в случай на рекламация обърнете се към търговеца (Вашият договорен партньор), от когото сте закупили продукта.

При поръчка на резервни части указвайте пълния номер на артикула, номера на резервната част, необходимия брой и серийния номер на уреда (вж. „Работа с уреда“).

Примерна поръчка: Арт. № . 0301214–0000 / Резервна част № 68002711 / 1 брой / Серийн №: Съхранявайте добре оригиналната опаковка на уреда, за да може евентуално по-късно да се използва като транспортна опаковка.

Връщане на стоката да се извършва само след уговорка и с транспортно–обезопасена (вътрешна) опаковка, по възможност в оригиналния кашон. Важно е подробното описание на дефектите/информация за повредите!

Важно: Резервните части, които трябва да се завинтват, по принцип се изчисляват и доставят без материали за завинтване. В случай на необходимост от материали за завинтване, при поръчката на резервни части това трябва да се укаже, като се добави „с материал за завинтване“.

Указание за изхвърляне

Продуктите KETTLER подлежат на рециклиране. В края на периода на употреба изхвърлете уреда съгласно разпоредбите (местната служба за събиране на отпадъци).

Тъкан: 70 % PVC, 30 % PE



ΣΗΜΑΝΤΙΚΟ - ΦΥΛΑΞΤΕ ΤΟ ΠΑΡΟΝ ΓΙΑ ΜΕΛΛΟΝΤΙΚΗ ΑΝΑΦΟΡΑ: ΔΙΑΒΑΣΤΕ ΤΟ ΠΡΟΣΕΚΤΙΚΑ. Έχετε στα χέρια σας σημαντικές υποδείξεις για τη χρήση του επίπλου κήπου. Φυλάξτε το παρόν εγχειρίδιο οδηγιών για πληροφόρηση ή για παραγγελίες ανταλλακτικών.

Υποδείξεις φροντίδας

- Το προϊόν είναι 100% ανακυκλώσιμο.
 - Κατά βάση, το προϊόν μπορεί να καθαριστεί μόνο με σφουγγάρι και καθαρό νερό. Σε περίπτωση επίμονων ρύπων συνιστούμε χλιαρό σαπουνόνερο με τη βοήθεια μαλακής βούρτσας. Ποτέ μη χρησιμοποιήσετε προϊόντα που χαράζουν, ασετόν (αφαιρετικό βαφής νυχιών) ή καθαριστικά με βάση το χλώριο.
 - Για τακτική φροντίδα, καθαρισμό και συντήρηση χρησιμοποιείτε το προϊόν μας φροντίδας και καθαρισμού που έχει σχεδιαστεί ειδικά για επίπλα ελεύθερου χρόνου KETTLER (βλ. Παραγγελία ανταλλακτικών), το οποίο μπορείτε να προμηθευτείτε σε εξειδικευμένα καταστήματα. Παρακαλούμε να τηρείτε τις εκάστοτε οδηγίες φροντίδας.
 - Τα σημεία που έχουν λερωθεί πάνω στο ύφασμα ή στο υφασμάτινο κάλυμμα πρέπει να τα καθαρίζετε καλά με μια μαλακή βούρτσα ή με σφουγγάρι και χλιαρό νερό ή με αραιό σαπυνοδιάλυμα (πολύ νερό, λίγο απορρυπαντικό). Κατόπιν στεγνώνετε καλά.
 - Χρησιμοποιείτε απαλές βούρτσες, πανιά και σφουγγάρια, τα οποία δεν περιέχουν σωματίδια λείανσης (βλ. περιγραφή του κατασκευαστή των ειδών αυτών). Μη χρησιμοποιήσετε ποτέ κανενός είδους σύρμα τριψίματος ή συρματόβουρτσα!
- ⚠ **ΠΡΟΣΟΧΗ!** Παρακαλούμε να έχετε υπόψη σας, ότι οι λακαρισμένες επιφάνειες μπορεί να προσβληθούν από αντηλιακό. Σε περίπτωση που η επιφάνεια του επίπλου σας ελεύθερου χρόνου από την KETTLER έρθει σε επαφή με αντηλιακό, πρέπει να την καθαρίσετε χωρίς καθυστέρηση, όπως περιγράφηκε πιο πάνω. Μόνο έτσι μπορείτε να αποφεύγετε μόνιμες αλλοιώσεις του χρώματος της επιφάνειας από τα συστατικά του αντηλιακού.

2 έτη νομικά προβλεπόμενη εγγύηση

- Η KETTLER εγγυάται ότι το παρόν προϊόν έχει παραχθεί με χρήση υλικών υψηλής ποιότητας και με την μεγαλύτερη δυνατή προσοχή. Αν, παρόλα αυτά, προκύψει οποιοδήποτε πρόβλημα, απευθύνετε την αξίωσή σας μαζί με την απόδειξη αγοράς στο τοπικό σας κατάστημα. Η νομικά προβλεπόμενη εγγύηση αρχίζει από την ημερομηνία της απόδειξης αγοράς. Με την αποκατάσταση των βλαβών δεν ανανεώνεται η απαίτηση εγγύησης.
 - Η παρούσα νομικά προβλεπόμενη εγγύηση δεν καλύπτει βλάβες από ακατάλληλη μεταχείριση ή από χρήση βίας.
 - Ο κατασκευαστής δεν φέρει καμία ευθύνη για ενδεχόμενη πρόκληση ζημιάς στο προϊόν από επιδράσεις του περιβάλλοντος (όπως ρύπανση από τον αέρα και/ή το νερό (βροχής)). Η δαπάνη για την αποκατάσταση τέτοιων ζημιών δεν βαρύνουν τον κατασκευαστή.
 - Συνιστάται τα επίπλα βεράντας να αποθηκεύονται σε κατάλληλους χώρους κατά τους χειμερινούς μήνες.
 - Σε περίπτωση που δεν τηρηθούν οι προαναφερόμενες υποδείξεις μεταχείρισης και φροντίδας, δεν υπάρχει καμία βάση για αξίωση επί της εγγύησης.
- ⚠ Σε επιλεγμένα είδη της σειράς των επίπλων ελεύθερου χρόνου η KETTLER προσφέρει πρόσθετες παροχές εγγύησης, επιπλέον της νομικά προβλεπόμενης εγγύησης. Τα είδη αυτά επισημαίνονται αντίστοιχα στον εκάστοτε εν ισχύει κατάλογο επίπλων ελεύθερου χρόνου καθώς και στις σχετικές με τα προϊόντα απεικονίσεις στον ιστότοπο www.kettler.net. Οι κανονισμοί σχετικά με την εγγύηση καθώς και οι όροι της εγγύησης μπορεί να διαφέρουν ανάλογα με τη χώρα. Παρακαλούμε να λάβετε υπόψη σας τους όρους που ισχύουν στη δική σας χώρα.

Για την ασφάλειά σας

- Το προϊόν αυτό επιτρέπεται να χρησιμοποιηθεί μόνο για τον σκοπό σχεδιασμού του ως οικιακό έπιπλο εξωτερικού χώρου.
 - Ειδικά κατά την έναρξη της εποχής χρήσης και σε διαστήματα 1 – 2 μηνών αναλόγως της χρήσης, διενεργείτε τακτικούς ελέγχους των μερών του προϊόντος για σωστή λειτουργία, ενδεχόμενες ζημιές και συνδέσεις που έχουν χαλαρώσει.
 - Προσέχετε ιδιαίτερα τις μανδαλώσεις, τις ασφαλίσεις και τις αρθρώσεις. Σε περίπτωση δυσκολίας κίνησης χρησιμοποιήστε εμπορικά διαθέσιμο λάδι σιλικόνης ή απευθυνθείτε στο τμήμα εξυπηρέτησης πελατών μας.
 - Αν οποιαδήποτε μέρη του προϊόντος έχουν υποστεί ζημιά μπορεί να επηρεαστεί η ασφάλειά σας και η διάρκεια ζωής του προϊόντος. Για το λόγο αυτό αντικαθιστάτε άμεσα τα μέρη του εξοπλισμού που παρουσιάζουν ζημιά. Σε περίπτωση που χρειαστεί αντικατάσταση, χρησιμοποιείτε μόνο γνήσια ανταλλακτικά KETTLER.
 - Οι λανθασμένες επισκευές και οι δομικές τροποποιήσεις (αφαίρεση γνήσιων εξαρτημάτων, τοποθέτηση μη προβλεπόμενων εξαρτημάτων κλπ.), μπορεί να προκαλέσουν κινδύνους για το χρήστη. Σε περίπτωση που χρειαστεί να αγοράσετε μεμονωμένα εξαρτήματα, απευθυνθείτε στο τοπικό σας εξειδικευμένο κατάστημα.
 - Ο κατασκευαστής δεν μπορεί να θεωρηθεί υπεύθυνος για ζημιές λόγω μη προβλεπόμενης χρήσης.
- ⚠ **ΠΡΟΣΟΧΗ!** Κατά τη διάρκεια της συναρμολόγησης του προϊόντος κρατάτε μακριά τα παιδιά (μικρά εξαρτήματα που μπορούν να καταποθούν).
- Φροντίζετε για περιβάλλον εργασίας χωρίς κινδύνους, π.χ. μην αφήνετε ατακτοποιητά εργαλεία. Πρέπει να πετάξετε τα υλικά συσκευασία ώστε να μην μπορεί να προέλθει κανένας κίνδυνος από αυτά. Σε περίπτωση μεμβρανών/πλαστικών σακουλών υπάρχει κίνδυνος ασφυξίας για τα παιδιά!
 - Με την επιφύλαξη τροποποιήσεων.
- ⚠ **ΠΡΟΣΟΧΗ!** Παρακαλούμε κατά την αλλαγή θέσης της πλάτης, φροντίστε να ασφαλίσει σωστά το υποβραχιόνιο.

Παραγγελία ανταλλακτικών σελίδα 44-48

Για ερωτήσεις σχετικά με ανταλλακτικά ή σε περίπτωση παραπόνου παρακαλούμε να απευθύνεστε στο κατάστημα (το συμβαλλόμενο μέρος), από το οποίο αγοράσατε το προϊόν.

Σας παρακαλούμε να σημειώνετε σε παραγγελίες ανταλλακτικών τον πλήρη αριθμό προϊόντος, τον αριθμό ανταλλακτικού, τον αριθμό των αναγκαίων τεμαχίων και τον αριθμός σειράς της συσκευής (βλέπε χειρισμό).

Παράδειγμα παραγγελίας: Αρ. πρ. 0301214-0000 / Αρ. ανταλλακτικού 68002711 / 1 Τεμάχιο / Αρ. σειράς: Φυλάξτε την αυθεντική συσκευασία της συσκευής καλά, ώστε να μπορείτε να την χρησιμοποιήσετε ενδεχομένως αργότερα ως συσκευασία για τη μεταφορά.

Να προβαίνετε σε επιστροφή εμπορευμάτων μόνο κατόπιν συμφωνίας και με σίγουρη για τη μεταφορά (εσωτερική) συσκευασία, κατά το δυνατόν στο δικό τους αυθεντικό χαρτόνι. Σημαντική είναι μια αναλυτική περιγραφή των ελαττωμάτων/έκθεση ζημιών!

Σημαντικό: Καταρχήν κοστολογούνται και παραδίδονται τα ανταλλακτικά για βιδωμα δίχως υλικό βιδώματος. Σε περίπτωση που υπάρχει ανάγκη αντίστοιχου υλικού βιδώματος, πρέπει αυτό να σημειωθεί κατά την παραγγελία των ανταλλακτικών με την προσθήκη «με υλικό βιδώματος».

Υπόδειξη διάθεσης

Τα προϊόντα της KETTLER είναι ανακυκλώσιμα. Στο τέλος της διάρκειας χρήσης να διοχετεύετε τη συσκευή για μια προσήκουσα απομάκρυνση και αξιοποίηση (τοπικό σημείο περισυλλογής).

S Viktiga informationer

VIKTIGT! SPARA DESSA ANVISNINGAR FÖR SENARE BRUK. LÄS ANVISNINGARNA NOGRANT. De innehåller viktig information om hur trädgårdsmöblerna ska användas. Spara dessa anvisningar för information eller om du behöver beställa reservdelar.

Skötselanvisningar

- Produkten är återvinningsbar till 100%.
 - För rengöring behövs bara en svamp och rent vatten. För envisa smutsfläckar rekommenderas ljummet vatten och såpa och en mjuk borste. Använd aldrig skurmedel, aceton (nagellacksborttagning) eller klorbaserade rengöringsmedel.
 - För regelbunden skötsel, rengöring och underhåll lämpar sig våra skötsel- och rengöringsmedel som är specialframtagna för KETTLER fritidsmöbler (se under Reservdelsbeställning) och som finns att köpa i fackhandeln. Observera skötsel- och rengöringsanvisningarna för respektive möbel.
 - Smutsiga ställen på tyget eller textilklädsel rengörs noggrant med mjuk borste eller svamp och varmt vatten eller mild tvålösning (mycket vatten och lite diskmedel). Torkas väl efteråt.
 - Använd mjuka borstar, trasor och svampar som inte innehåller några slippartikel (se tillverkarens information om dessa produkter). Använd aldrig stålull eller stålborstar!
- △ **OBS!** Tänk på att lackytor kan angripas av solskyddsmedel. Om dina KETTLER fritidsmöbler skulle komma i kontakt med solskyddsmedel är det viktigt att du omgärdade rengör ytan enligt beskrivningen ovan. Endast så kan du förhindra varaktiga missfärgningar på ytan genom solskyddsmedel.

2 års serviceåtagande enligt lag

- KETTLER garanterar att denna produkt har tillverkats av förstklassiga material och med största omsorg. Skulle det trots allt finnas skäl till reklamationer bör du vända dig till den affär där du köpt möblerna. Glöm ej ta med kvittot! Det lagstadgade serviceåtagandet gäller från och med köpdatumet. Garantianspråket förnyas inte i och med att skadan har reparerats.
 - Skador som uppkommit på grund felaktig eller våldsam behandling omfattas inte av detta lagstadgade serviceåtagande.
 - Tillverkaren ansvarar inte för eventuella skador på produkten som uppkommit på grund av yttre miljöfaktorer (t.ex. luft, regn- och vattenföreningar). Tillverkaren tar inte på sig kostnaderna för att åtgärda sådana skador.
 - Under vintermånaderna bör terrassmöblerna förvaras i lämpliga utrymmen.
 - Reklamationer godtas inte om ovanstående behandlings- och skötselråd inte har beaktats.
- △ På utvalda artiklar i sortimentet fritidsmöbler erbjuder KETTLER, förutom lagstadgad servicegaranti, även extra garantiåtaganden. Dessa artiklar är märkta på motsvarande sätt i den gällande katalogen med fritidsmöbler samt i de produktrelaterade bilderna på www.kettler.net. Bestämmelser om servicegaranti och garantiuttalanden kan se olika ut i olika länder. Observera därför de garantiuttalanden som gäller i ditt land.

För din Säkerhet

- Denna produkt får endast användas som utomhusmöbel i bostadsmiljö.
- Alla möbelkomponenter ska kontrolleras regelbundet med avseende på funktion, skador och lösa förbindningar. Kontrollerna ska äga rum särskilt i början av säsongen och med en till två månaders mellanrum, beroende på hur mycket möblerna har använts.
- Särskild kontroll ska ske av lås, spärrar och länkar. Är delarna tröga kan man använda silikonolja som finns i handeln eller också vända sig till vår kundtjänst.
- Trasiga komponenter kan utgöra fara för din egen säkerhet och inkräkta på produktens livslängd. Byt därför genast ut trasiga komponenter. Använd vid behov endast originalreservdelar från KETTLER.
- Felaktigt utförda reparationer och modifieringar som påverkar möblernas konstruktion (demontering av originaldelar, montering av icke avsedda delar osv.) kan innebära risker för den som använder

möblerna. Vill du köpa till delar i efterhand bör du vända dig till en återförsäljare.

- Tillverkaren kan inte göras ansvarig för skador som orsakats av att möblerna inte använts på rätt sätt.

⚠ **OBS!** Se till att inga barn vistas i närheten när produkten monteras (innehåller smådelar som kan sväljas).

- Se till att arbetsplatsen är riskfri och låt t.ex. inga verktyg ligga och skräpa. Lägg t.ex. förpackningsmaterial på en plats där det inte utgör någon risk för andra. Varning! Plastfolie och plastpåsar utgör en kvävningrisk för små barn!

- Förbehåll för ändringar.

⚠ **OBS!** Se till att armstödet faller in i sitt spår när ryggstödet justeras.

Reservdelsbeställning sida 44-48

Om du intresserar dig för resp. behöver reservdelar eller om du har en reklamation kontakta din återförsäljare (avtalspartner) där du köpte produkten.

Ange alltid hela artikelnumret, respektive reservdelsnummer, antalet du behöver samt produktens serienummer (se avsnittet produktens hantering).

Beställningsexempel: art.-nr 0301214-0000 / reservdels-nr 68002711 / 1 styck / serie-nr: Förvara originalförpackningen väl, så att du senare eventuellt kan använda den som transportförpackning.

Du kan endast skicka en produkt i retur enligt överenskommelse och i transportsäker (inner-) förpackning om möjligt i originalförpackningen!

Viktigt: Reservdelar som ska skruvas fast levereras principiellt utan fastskruvningsmaterial. Om du också skulle behöva fastskruvningsmaterial är det viktigt att du anger detta med tillägget "med fastskruvningsmaterial" när du beställer reservdelen. Fastskruvningsmaterialet kostar extra.

Avfallshantering

KETTLER-produkter är återvinningsbara. Hantera produkten på miljövänligt och föreskrivet sätt när den kasseras (kommunalt samlingsställe)

70% PVC, 30% PE



S MERX TEAM AB

Galvaniseringsgatan 5
417 07 Göteborg



+46 36 715460
+46 36 715462

www.merxteam.com

TÄRKEÄÄ, SÄILYÄ KÄYTTÖOHJE VASTAISUUDEN VARALTA: LUE SE HUOLELLISESTI LÄPI. Saat tärkeitä ohjeita puutarhakalusteen käytöstä. Säilytä tämä käyttöohje infoksi ja varaosatilauksia varten**Hoito-ohjeet**

- Tuote on 100% kierrätyskelppoinen.
 - Tuotteen puhdistukseen tarvitaan vain sieni ja puhdasta vettä. Mikäli lika on itsepintaista, suosittelemme puhdistukseen haaleaa vettä ja saippuaa sekä pehmeää harjaa. Älä koskaan käytä hankaavia aineita, asetonia (kynsilakan poistoaine) tai klooripohjaisia puhdistusaineita.
 - Käytä säännölliseen hoitoon, puhdistukseen, huoltoon erityisesti KETTLER-vapaa-ajan kalusteita varten kehitetyt hoito- ja puhdistusaineita (katso varaosatilaus). Näitä voit hankkia alan ammattiliikkeistä. Noudata kulloisenkin tuotteen hoito-ohjetta.
 - Puhdista likaantuneet kohdat kudoksesta tai tekstiilipinnoitteesta perusteellisesti pehmeällä harjalla tai sienellä ja lämpimällä vedellä (paljon vettä, vähän pesuainetta). Kuivaa tämän jälkeen perusteellisesti.
 - Käytä pehmeitä harjoja, riepua ja sieniä, joissa ei ole hiomapartikkeleita (katso valmistajan näitä tuotteita koskevat ohjeet). Älä käytä teräsvillaa äläkä teräsharjaa!
- △ **HUOMIO!** Muista, että auringonsuoja-aineet voivat vahingoittaa maalipintaa. Mikäli KETTLER vapaa-ajan kalusteesi pinta joutuu kosketuksiin auringonsuoja-aineiden kanssa, pinta on puhdistettava välittömästi yllä kuvatulla tavalla. Vain näin voidaan välttää, ettei auringonsuoja-aineiden aiheuttama värinmuutos jää pysyvästi pintaan.

2 vuoden lakimääräinen takuu

- KETTLER takaa, että tuote on valmistettu korkealaatuisia materiaaleja hyödyntäen ja mitä suurimmalla huolellisuudella. Mikäli tästä huolimatta tuotteessa saattaisi esiintyä puutteita, esitä moite myyjälle yhdessä kuitin kanssa. Lakimääräinen takuu alkaa ostopäivästä lukien. Puutteiden korjaaminen ei uusi takuuvaatimusta.
 - Määräystenvastaisesta ja liiallisesta voimankäytöstä aiheutuneet vauriot eivät kuulu lakimääräisen takuun piiriin.
 - Valmistaja ei vastaa mahdollisista ympäristön vaikutuksesta tuotteeseen aiheutuneista vaurioista (kuten esim. ilman ja/tai (sade)veden saasteet). Valmistaja ei korvaa tällaisten vaurioiden korjaamista.
 - On suositeltavaa säilyttää terassikalusteet talvikuukausina niiden säilytykseen soveltuvissa tiloissa.
 - Ellei edellä mainittuja käsittely- ja hoito-ohjeita noudateta, moitetta ei voida esittää.
- △ KETTLER tarjoaa vapaa-ajan kalusteista valitsemallesi tuotteelle lakimääräisen takuun lisäksi vielä lisätakuita. Nämä tuotteet merkitään kulloinkin voimassaolevaan esitteeseen sekä tuotekohtaisiin esityksiin vastaavasti linkissä www.kettler.net. Takuehdot sekä takuu voivat olla poikkeavia eri maissa. Huomioi maassasi voimassaolevat ehdot.

Turvallisuusohjeet

- Tätä tuotetta saadaan käyttää vain tarkoitukseensa ulkokalusteena asuinalueella.
- Suorita erityisesti kauden alkaessa 1- 2 kuukauden välein käytöstä riippuen kaikkien rakenneosien säännöllinen tarkistus, tarkista kalusteen toiminto, mahdolliset vauriot ja irronneet liitokset.
- Tarkista erityisesti lukitukset, säpit ja nivelet. Mikäli tuotteen osissa esiintyy vaikeakulkuisuutta, käytä tavanomaista silikoniöljyä tai käänny huoltopalvelumme puoleen.
- Vaurioituneet osat voivat vaarantaa turvallisuutesi ja lyhentää tuotteen käyttöikää. Vaihda tästä syystä vaurioituneet osat heti uusiin. Käytä tarvittaessa vain alkuperäisiä KETTLER varaosia!
- Asiantuntemattomasti suoritetuista korjauksista ja rakennemuutoksista (alkuperäisten osien purkaminen, ei hyväksytyjen osien asentaminen jne.) voi aiheutua vaaroja käyttäjälle. Mikäli jälkeenpäin haluat ostaa erillisiä osia, käänny alan ammattiliikkeen puoleen.

- Valmistajaa ei voida asettaa vastuuseen vahingoista, jotka ovat aiheutuneet määrätystenvastaisesta käytöstä.
- ⚠️ **HUOMIO!** Pidä lapset loitolla työpaikalta tuotteen asennuksen aikana (siellä on pieniä osia, jotka lapset voivat niellä).
- Tarkista, että työympäristö on vapaa vaaroista, älä esim. levitä työkaluja työpaikalle. Säilytä esim. pakkausmateriaali niin, ettei siitä voi aiheutua mitään vaaraa. Foliot/muovipussit voivat aiheuttaa lapsille tukehtumisvaaran!
- Pidätämme oikeuden muutoksiin.
- ⚠️ **HUOMIO!** Tarkista selkänöjää säätäessäsi, että käsinoja lukkiutuu moitteettomasti.

Varaosatilauks sivu 44-48

Jos tarvitsette varaosia tai haluatte tehdä valituksen, ottakaa yhteyttä myyjään (sopimuskumppaniinne), jolta olette tuotteen ostanut.

Ilmoita varaosatilauksissa aina laitteen täydellinen tuotenumero, varaosanumero, tarvittava kappalemäärä sekä sarjanumero (katso käyttö).

Tilaussimerkki: Tuote-nro 0301214-0000 / Varaosanumero 68002711 / 1kpl / sarja-nro: Säilytä laitteen alkuperäinen pakkaus huolellisesti, jotta sitä voidaan myöhemmin tarvittaessa käyttää kuljetuspakkauksena.

Tavara saadaan palauttaa ainoastaan, kun siitä on etukäteen sovittu ja vain kuljetusta kestävässä (sisä-) pakkauksessa, mikäli mahdollista alkuperäisessä kartongissa. Tärkeätä on yksityiskohtainen vian selitys/ilmoitus vahingosta

TÄRKEÄÄ: Ruuvattavat varaosat laskutetaan ja toimitetaan aina ilman ruuviliitosmateriaalia. Mikäli tarvitaan vastaavaa ruuviliitosmateriaalia, on tämä ilmoitettava varaosatilauksessa lisäyksellä "ruuviliitosmateriaalin kanssa".

Hävitysohje

KETTLER-tuotteet ovat kierrätyskelpoisia. Toimita käytetty laite määrätystenmukaisesti hävitettäväksi (palkallinen keräyspiste).

Kudos: 70% PVC, 30% PE



FIN Roltrade

Oy Roltrade Ab
Vattuniemenkatu 3
00210 Helsinki

www.roltrade.com



+35 810 322 0500

+35 810 322 0509

Mail: roltrade@roltrade.com

ÖNEMLİ, İLERİDE TEKRAR KULLANMAK ÜZERE SAKLAYIN: DİKKATLİCE OKUYUN. Bahçe mobilyalarının kullanımıyla ilgili önemli bilgiler edineceksiniz. Bu kılavuzu, bilgi edinmek için ve ayrıca yedek parça siparişleriyle ilgili olarak saklayınız.

Koruma ile ilgili uyarılar

- Bu ürün, %100 geri dönüşümlüdür.
 - Temizleme için temel olarak, sadece bir sünger ve temiz su yeterlidir. Çok yerleşmiş aşırı kirlenme durumunda, yumuşak bir fırçanın da yardımıyla ılık su ile sabun kullanılmasını tavsiye ediyoruz. Kesinlikle aşındırıcı maddeler, aseton (tırnak cilası sökücüsü) veya klor esaslı temizleme malzemeleri kullanmayın
 - Düzenli koruma, temizleme ve bakım amaçlı olarak, KETTLER-dinlenme mobilyaları için geliştirmiş olduğumuz özel koruma- ve temizleme malzemelerimizi (bakınız Yedek parça siparişi) kullanınız, bunları piyasadan temin edebilirsiniz. Lütfen konuyla ilgili koruma kılavuzunu dikkate alınız.
 - Kumaşın ya da döşemenin üzerindeki kirlenmiş olan yerler, yumuşak bir fırça veya bir sünger kullanılarak, sıcak suyla veya hafif sabunlu çözeltiyle (çok su ve az miktarda temizleme maddesi) esaslı şekilde temizlenmelidir. Ardından iyice kurutulmalıdır.
 - Aşındırıcı partikül içermeyen yumuşak fırçalar, bezler ve süngerler kullanınız (bakınız Üreticilerin bu ürünlerle ilgili açıklamaları). Taşyünü veya tel fırçalar kullanmayın!
- ⚠ **DİKKAT!** Lütfen boyalı yüzeylerin güneş kremi etkisine maruz kalabileceğini dikkate alınız. KETTLER mobilyanızın üst yüzeyinin güneş kremleri ile temas etmesi durumunda, üst yüzeyin yukarıda belirtildiği biçimde derhal temizlenmesi gerekir. Ancak bu sayede güneş kremi içeriklerin yüzeylerde neden olduğu renk bozulmaları önlenemez.

2 yıl yasal garanti

- KETTLER, bu ürünün yüksek kaliteli malzemelerin kullanımıyla ve büyük özen gösterilerek üretilmiş olduğunu garanti etmektedir. Buna rağmen aksaklıkların ortaya çıkması halinde, şikayetinizi faturanızla birlikte satıcınıza bildirin. Yasal garanti süresi, satış belgesinin üzerindeki tarih itibarıyla başlar. Hasarların giderilmesine bağlı olarak garanti koşulları yenilenmez.
 - Usulüne aykırı kullanım veya zor kullanma nedeniyle oluşacak hasarlar, bu yasal garanti yükümlülüğü kapsamında yer almamaktadır.
 - Ortam koşullarının etkisiyle (örn. hava- ve/veya (yağmur-) su yoluyla kirlenme gibi) meydana gelebilecek olası hasarlara karşı üreticinin bir yükümlülüğü bulunmamaktadır. Bu tür hasarların giderilmesiyle ilgili maliyetler, üretici tarafından karşılanmaz.
 - Balkon mobilyalarının kış ayları boyunca, uygun bölümlerde saklanması tavsiye edilir.
 - Belirtilen muamele- ve koruma tavsiyelerinin dikkate alınmaması durumunda, şikayet için herhangi bir neden bulunmamaktadır.
- ⚠ KETTLER, hobi mobilyaları ürün yelpazesinden belli başlı ürünler için yasal olarak şart koşulmuş garantinin haricinde ek garanti hizmetleri de sunmaktadır. Bu ürünler, geçerli olan ilgili hobi mobilyaları katalogunda ve internet ortamında www.kettler.net adresindeki ürünle ilgili tanımlamalarda işaretlenmiştir. Garanti konusuyla ilgili düzenlemeler ve garantiye ilişkin ifadeler ülkelere göre farklı olup, sadece kendi ülkeniz için geçerli olan ifadeleri dikkate almanız rica olunur.

Güvenliğiniz için

- Bu ürün sadece, ikamet alanında dış mekan mobilyası olarak, üretim amacı doğrultusunda kullanılabilir.
- Sezon başlangıcında özellikle ve kullanıma bağlı olarak 1 - 2 aylık aralarla, bütün yapı parçalarının fonksiyonları, hasarları ve gevşemiş bağlantılarla ilgili düzenli kontroller yapınız.
- Her şeyden önce kilitlemeleri, mekanizmaları ve mafsalları kontrol ediniz. Çalışma zorluklarına karşı, piyasada bulunan silikonlu yağ kullanınız veya Müşteri Hizmetleri servisimize başvurunuz.
- Hasarlanmış olan yapı parçaları, sizin güvenliğinizi ve ürünün dayanma ömrünü etkileyebilir. Bu

nedenle, hasarlanmış olan yapı parçalarını derhal değiştiriniz. Gerekli durumlarda, sadece orijinal KETTLER-yedek parçalarını kullanınız.

- Usulüne aykırı onarımlar ve yapısal değişiklikler (orijinal parçaların demonte edilmesi, öngörülmeyen parçaların eklenmesi, vb.) nedeniyle, kullanıcı için tehlikeler söz konusu olabilir. Müferrerit parçalardan tekrar satın almak istediğinizde, lütfen yetkili satıcınıza başvurunuz.
- Üretici, amacına aykırı kullanım nedeniyle meydana gelebilecek olan hasarlarla ilgili olarak sorumlu tutulamaz.

⚠ **DİKKAT!** Ürünün monte edilmesi sırasında, çocukları uzak tutunuz (yutulabilir küçük parçalar).

- Tehlikesiz bir çalışma ortamı oluşmasına özen gösteriniz, örn. aletleri ortada dağınık bırakmayınız. Örn. ambalaj malzemelerini, bunlardan dolayı hiçbir tehlike oluşmayacak şekilde biriktiriniz. Folyolar/plastik esaslı torbalar nedeniyle, çocuklar için boğulma tehlikesi!
- Değişiklik yapma hakkımız saklıdır.

⚠ **DİKKAT!** Sırt dayamasının ayarını değiştirirken, kol dayamalarının yerlerine doğru oturmasına lütfen dikkat ediniz.

Yedek parça siparişi Sayfa 44-48

Yedek parça talebi veya herhangi bir reklamasyon durumunda lütfen ürünü satın aldığınız satıcıya (sözleşmeli partner) müracaat ediniz.

Yedek parça siparişlerinizde komple ürün numarasını, yedek parça numarasını, ihtiyaç duyulan adet sayısını ve cihazın seri numarasını (kullanıma bakınız) belirtiniz.

Örnek sipariş: Ürün No. 0301214-0000 / Yedek Parça No. 68002711 / 1 adet / Seri No.....: Lütfen aracın orijinal ambalajını iyi bir şekilde saklayınız, ki daha sonra gerektiğinde nakliyat ambalajı olarak yeniden kullanabilesiniz.

Ürünlerin reklamasyon kapsamında geri gönderilmesi, sadece önceden görüşülmek koşuluyla mümkün olup, ürünün nakliyat için güvenli bir (iç) ambalaj içinde, hatta mümkün olduğunca orijinal kartonu içinde geri gönderilmesi gerekir. Detaylı bir hata tanımlaması/hata bildirimisi önemlidir!

Önemli: Vidayla sağlamlaştırılması gereken yedek parçalar prensip olarak vida malzemeleri olmadan hesaplanır ve teslim edilir. Vida malzemelerine de ihtiyaç duyulduğu takdirde, yedek parça siparişine "vida malzemeleri ile birlikte" ibaresinin de konulması gerekmektedir.

Ürünün bertarafına ilişkin not

KETTLER ürünleri, geri dönüşüm sistemine kazandırılabilir. Aracı ömrü sona erdiğinde usulüne uygun bir şekilde (örn. yerel atık toplama merkezinde) bertaraf ediniz.

Kumaş: %70 PVC, %30 PE




Ersatzteilbestellung

- GB - Spare parts order
- F - Commande de pièces de rechange
- NL - Bestelling van reserveonderdelen
- E - Pedido de recambios
- I - Ordine di pezzi di ricambio
- PL - Zamówienie części zamiennych
- CZ - Objednání náhradních dílů
- P - Encomenda de peças sobressalentes
- RUS - Заказ запчастей
- RO - Comandarea pieselor de schimb
- H - Pótalkatrészek megrendelése
- HR - Načrt rezervnih dijelova
- SLO - Naročilo nadomestnih delov
- SK - Objednávania náhradných dielov
- SRB - Porudžbina rezervnih delova
- BG - Резервни части за
- GR - Παράγγελία ανταλλακτικών
- S - Reservdelsbeställning
- FIN - Varaosat järjestys
- TR - Yedek parça siparişi



Heinz Kettler GmbH & Co. KG
 Hauptstrasse 28
 D 59463 Ense Parsit
 0341313-8888
 S/N 35650562 X55Q2 2222
 EN 581-1,-2

 max. ### kg

- D - Beispiel Typenschild - Seriennummer
- GB - Example Type label - Serial number
- F - Exemple Plaque signalétique - Numéro de série
- NL - Bij voorbeeld Typeplaatje - Seriennummer
- E - Ejemplo Placa identificativa - Número de serie
- I - Esempio Targhetta tecnica - Numero di serie
- PL - Przykłady Tabliczka identyfikacyjna - Numer serii
- CZ - Příklad typového štítku - sériové číslo
- P - Exemplo placa de características - número de série
- RUS - Пример заводской таблички с серийным номером
- RO - Exemplu plăcuța de fabricație - seria
- H - Például a készülék ismertető címkéjén található sorozatszám
- HR - Primjer tipske pločice - serijskog broja
- SLO - Primer tipske ploščice - serijske številke
- SK - Příklad: Typový štítok - sériové číslo
- SRB - Primer tipske pločice - serijski broj
- BG - Пример типова табелка - сериен номер
- GR - Παράδειγμα Πλακίδια τύπου - Αριθμός σειράς
- S - Exempel typskylt-serienummer
- FIN - Esimerkki tyypikilpi-sarjanumero
- TR - Etiket - Seri numarası örneği

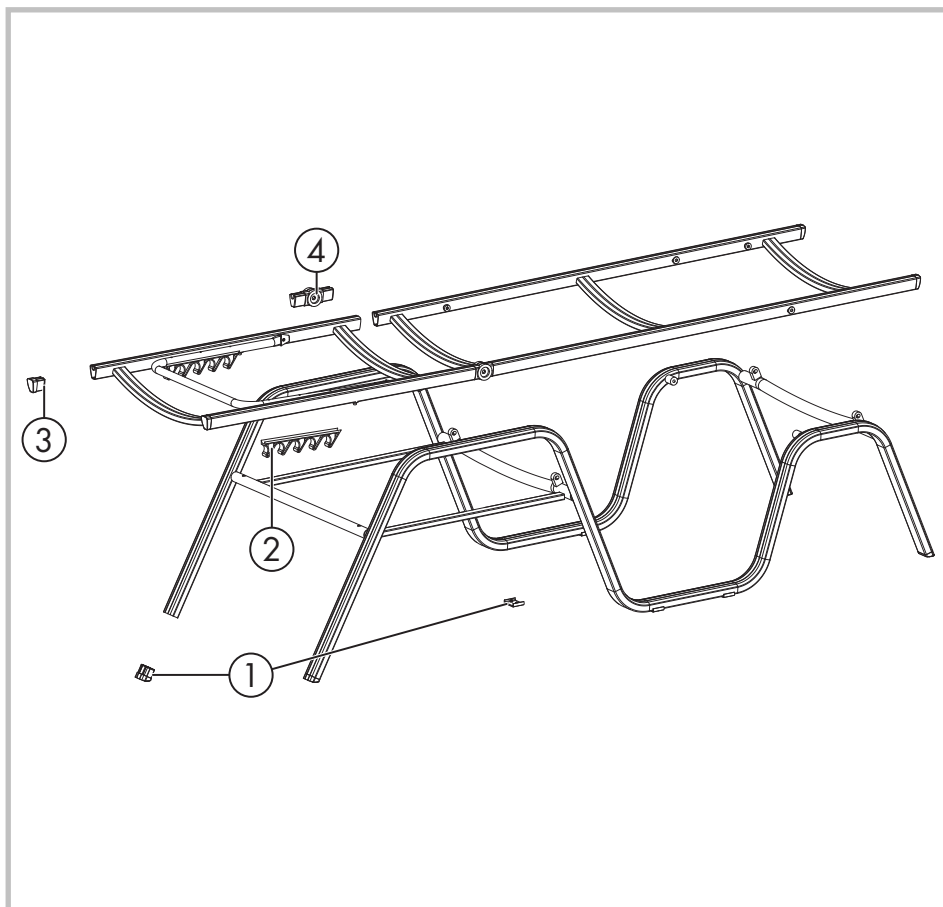
- D - Geben Sie bei Ersatzteilbestellungen bitte die vollständige Artikelnummer, die Ersatzteilnummer, die benötigte Stückzahl und die Seriennummer des Gerätes an.
- GB - When ordering spare parts, always state the full article number, spare-part number, the quantity required and the S/N of the product.
- F - En cas de commande de pièces de rechange, nous vous prions de mentionner la référence article, le numéro de pièce de rechange, la quantité demandée et le numéro de série de l'appareil.
- NL - Vermeld bij de onderdelenbestellingen a.u.b. het volledige artikelnummer, het onderdeelnummer, het benodigde aantal en het serienummer van het apparaat.
- E - Indicar con los pedidos de piezas de repuesto el número completo del artículo, el número de la pieza de repuesto, las unidades solicitadas y el número de serie del aparato.
- I - Per l'ordinazione di parti di ricambio indicate il completo numero di articolo, della parte di ricambio, il numero di unit necessario nonchè il numero di serie dell'apparecchio.
- PL - Przy zamawianiu części zamiennych proszę podawać kompletny numer artykułu, numer części zamiennej i numer serii urządzenia.

Ersatzteilbestellung

- CZ – Při objednání náhradních dílů prosím udejte úplné číslo zboží, číslo náhradního dílu, potřebný počet kusů a sériové číslo přístroje.
- P – Przy zamawianiu części zamiennych proszę podawać kompletny numer artykułu, numer części zamiennnej i numer serii urządzenia.
- RUS – Оформляя заказ на запчасти, указывайте полный артикульный номер, номер запасной детали, необходимое количество и серийный номер устройства.
- RO – La comandarea pieselor de schimb indicați numărul complet al articolului, numărul piesei de schimb, numărul de bucăți necesare și seria aparatului.
- H – Amikor pótalkatrészre rendel meg, adja meg a teljes cikkszámot, a pótalkatrész számot, a szükséges darabszámot és a gép sorszámát.
- HR – Navedite kod narudžbi rezervnih dijelova potpun broj artikla, broj rezervnog dijela, potreban broj komada i serijski broj sprave.
- SLO – Pri naročilu nadomestnih delov vedno navedite popolno številko izdelka, številko nadomestnega dela, potrebno številko kosov kot tudi serijsko številko naprave.
- SK – Pri objednávkach náhradných dielov zadávajújte vždy úplné číslo výrobu, objednávacie číslo náhradného dielu, potrebný počet kusov a sériové číslo prístroja.
- SRB – Kod porudžbine rezervnih delova uvek navedite puni broj artikla, broj rezervnog dela, potreban broj komada, te serijski broj uređaja.
- BG – При поръчка на резервни части указвайте пълния номер на артикула, номера на резервната част, необходимия брой и серийния номер на уреда.
- GR – Σας παρακαλούμε να σημειώνετε σε παραγγελίες ανταλλακτικών τον πλήρη αριθμό προϊόντος, τον αριθμό ανταλλακτικού, τον αριθμό των αναγκαίων τεμαχίων και τον αριθμός σειράς της συσκευής.
- S – Ange alltid hela artikelnumret, respektive reservdelsnummer, antalet du behöver samt produktens serienummer.
- FIN – Ilmoita varaosatilauksissa aina laitteen täydellinen tuotenumero, varaosanumero, tarvittava kappalemäärä sekä sarjanumero.
- TR – Yedek parça siparişlerinizde komple ürün numarasını, yedek parça numarasını, ihtiyaç duyulan adet sayısını ve cihazın seri numarasını belirtiniz.

Ersatzteilbestellung

		0301214-0000	0301214-1000	0301214-3000	0301214-5100	0301214-7000
		silber/anthr.	champ/mocca	silber/schwarz	weiß/anthr.	anthr./anthr.
		BasicPlus	BasicPlus	BasicPlus	BasicPlus	BasicPlus
①	1	68002711	68002712	68004000	68002711	68002711
②	2	68002016	68002136	68002531	68002016	68002016
③	1	68002002	68002137	68002503	68002002	68002002
④	1	68002017	68002138	68002532	68002017	68002017



Ersatzteilbestellung

- D - Farbliche Abweichungen bei Nachbestellungen sind möglich und stellen keinen Reklamationsgrund dar.
- GB - Colours may vary with repeat orders and this does not constitute grounds for complaint.
- F - Des écarts de coloris sont possibles lors de commandes ultérieures et ne sont pas motif à réclamation.
- NL - Bij nabestellingen kunnen er kleurafwijkingen voorkomen, dit is geen reden voor reclamatie.
- E - Es posible que, en pedidos posteriores, los colores de la máquina varíen, hecho que no se considera causa de reclamación.
- I - In caso di ordini successivi, sono possibili variazioni di colore che non rappresentano un motivo di reclamo.
- PL - Przy zamówieniach dodatkowych mogą wystąpić różnice w kolorze, które nie stanowią podstaw do reklamacji.
- CZ - Běžné odchylky při doobjednávání jsou možné a nepředstavují žádný důvod k reklamaci.
- P - Existe a possibilidade de desvios nas cores de peças encomendadas posteriormente e tal não constitui motivo de reclamação.
- RUS - Отклонения в цвете при повторных заказах возможны и не являются основанием для рекламаций.
- RO - Pentru comenzile ulterioare sunt posibile variații de culoare, iar aceasta nu constituie un motiv de reclamație.
- H - Utánrendelés esetén előfordulhatnak színbeli eltérések, amelyek nem képeznek alapot reklamációra.
- HR - Odstupanja kasnije naručenih dijelova u boji su moguća i nisu razlog za reklamaciju.
- SLO - Možna so odstopanja v barvi ob naknadnem naročilu in niso razlog za reklamacijo.
- SK - Odchýlky vo farbe pri dodatočných dodávkach sú možné a nepredstavujú dôvod na reklamáciu.
- SRB - Moguća su odstupanja u boji prilikom naknadne narudžbine. Takva odstupanja ne predstavljaju osnovu za reklamacije.
- BG - Възможни са разлики в цвета при допълнителни поръчки и те не представляват основание за рекламация.
- GR - Σε συμπληρωματικές παραγγελίες υπάρχει το ενδεχόμενο χρωματικών αποκλίσεων και αυτές δεν μπορούν να αποτελέσουν λόγο αξιώσεων.
- S - Färgavvikelser när du beställer delar i efterhand kan inte uteslutas och motiverar ingen reklamation.
- FIN - Jälkitilauksissa saattaa esiintyä väripoikkeuksia, tämä ei kuitenkaan oikeuta reklamaatioon.
- TR - Yeniden siparişlerde renk değişiklikleri olasıdır ve bir itiraz sebebi oluşturmamaktadırlar.

Pflegemittel und Zubehör

- GB - Care products and accessories
- F - Produits d'entretien et accessoires
- NL - Reinigingsmiddelen en accessoires
- E - Productos de mantenimiento y accesorios
- I - Prodotti per la cura e accessori
- PL - Środki pielęgnacji i akcesoria
- CZ - Ošetřující prostředky a příslušenství
- P - Produtos de conservação e acessórios
- RUS - Средства ухода и принадлежности
- RO - Substanțe de îngrijire și accesorii
- H - Ápolószerek és tartozék
- HR - Sredstva za njegu i pribor
- SLO - Sredstva za nego in pribor
- SK - Prostriedky na ošetrovanie a príslušenstvo
- SRB - Sredstva za negu i pribor
- BG - Средства за поддръжка и принадлежности
- GR - Προϊόντα φροντίδας και αξεσουάρ
- S - Skötselmedel och tillbehör
- FIN - Hoito-ohjeet ja varusteet
- TR - Koruyucu malzemeler ve aksesuarlar

Pflegemittel und Zubehör		
H5400-000	Aluminium Reiniger	0,5 Liter
H5410-000	Hartholzreiniger für Teak & Akazie	1,0 Liter
H5420-000	Hartholzschutz für Teak & Akazie	0,5 Liter
H5430-000	Teaköl	1,0 Liter
H5440-000	Akazie Öl	1,0 Liter
H5450-000	Hartholz Entgrauer	1,0 Liter
H5460-000	Kunststoff Reiniger	0,5 Liter
H5470-000	Textilene & Geflecht Reiniger	0,5 Liter
Lackstifte		
04920-104	Lackstift – silber	9 ml
04920-105	Lackstift – eisengrau / anthrazit	9 ml
04920-107	Lackstift – weiss	9 ml
04920-407	Lackstift – graphit	9 ml
04920-408	Lackstift – champagne	9 ml
04920-410	Lackstift – eisengrau neu	9 ml
04920-411	Sprühlack – eisengrau neu	150 ml
04920-412	Lackstift – anthrazit	9 ml
04920-413	Lackstift – bronze	9 ml
04920-414	Lackstift – weiß-matt	9 ml
04920-415	Lackstift – edelstahl-silber	9 ml
04920-416	Lackstift – khakisilber	9 ml

