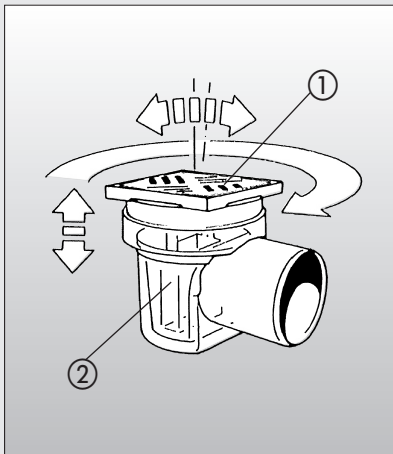


KESSEL - Kellerablauf Auslauf seitlich DN 100



Best.Nr. 36501



Produktvorteile

- ① Aufsatzstück mit Schlitzrost 150 mm drehbar zum Angleich an das Fliesenraster, stufenlos höhenverstellbar zum Angleich an den Bodenbelag
- ② Optimale Rohrreinigung durch Herausnehmen des Geruchverschluss mit integriertem Schlammeimer
- Geruchverschluss selbstreinigend
- Einbauschutzfolie für den Rost
- Vertiefter Einbau mit KESSEL-Verlängerungsstück Best.Nr. 36590 möglich
- Anbringung von Zulauf DN 50 möglich (Zulaufstutzen Best.Nr. 39005)

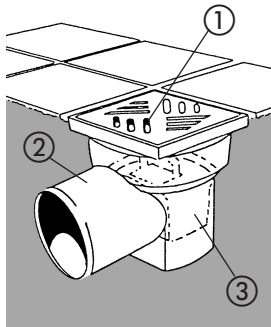


Dehnfuge zwischen Endbelag und Aufsatzstück legen.

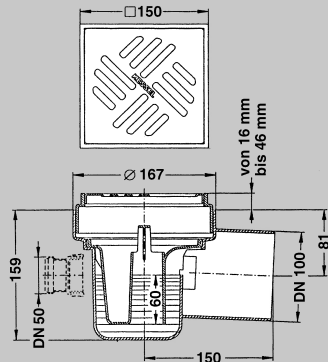
 **KESSEL**

Änderungsstand: 01/2010-HG
Sachnummer: 176-005

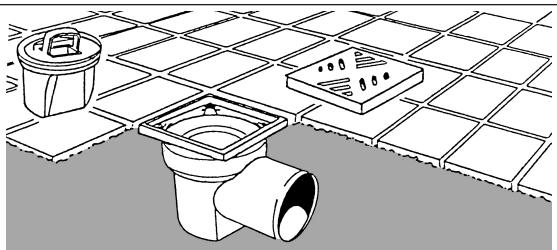
Einbauvorschlag



- 1 Aufsatzstück mit Schlitzrost \square 150 mm drehbar zum Angleich an das Fliesenraster, stufenlos höhenverstellbar zum Angleich an den Bodenbelag
- 2 Grundkörper mit seitlichem Ablauf DN 100
- 3 Herausnehmbare Geruchverschluss (60 mm) mit integriertem Schlamm-eimer



Reinigung



Nach Abnehmen des Rostes und Herausnehmen des Geruchverschlusses mit integriertem Schlamm-eimer ist eine optimale Rohrreinigung möglich.

Vertiefter Einbau



Aufsatzstück
mit Schlitzrost
 \square 150 mm
(Klasse K3)



Verlängerungsstück
Best.Nr. 36590



Grundkörper mit
seitlichem Ablauf
DN 100 mit
Geruchverschluss
und integriertem
Schlamm-eimer