

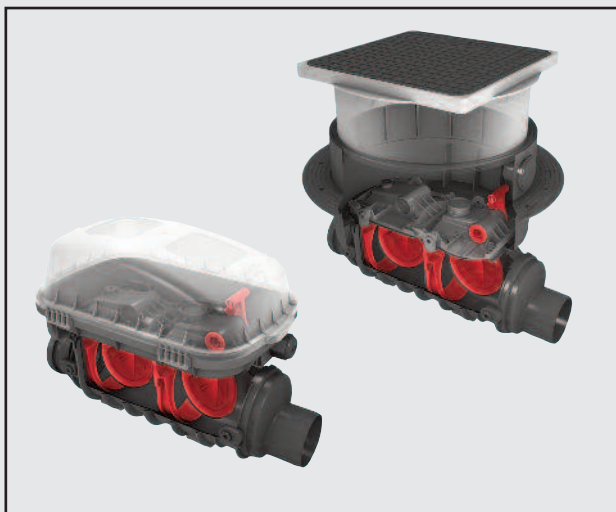


## ANLEITUNG FÜR EINBAU, BEDIENUNG UND WARTUNG

### KESSEL - Rückstauverschluss *Staufix SWA* für fäkalienfreies Abwasser KESSEL-Reinigungsrohr *Controlfix*

	Seite 1-16
	Page 17-32
	Pagina 33-48
	Page 49-64
	Pagina 65-80
	Strona 81-96



#### Produktvorteile

- Für fäkalienfreies Abwasser
- Zum Einbau in durchgehende Rohrleitungen
- Bei Rückstau selbsttätig schließende Klappen (variantenabhängig)
- Optimale Rohrreinigung
- Stufenlose Anpassung an den Bodenbelag durch teleskopisch höhenverstellbares, drehbares und neigbares Aufsatzstück
- Umrüstbar zum Fäkalien-Rückstauautomat oder Rückstaupumpanlage *Pumpfix F*
- freier Rohrquerschnitt
- Einfache Wartung  
DIN EN 13564 Typ 2



Installation     Inbetriebnahme     Einweisung  
der Anlage wurde durchgeführt von Ihrem Fachbetrieb:

Name/Unterschrift

Datum

Ort

Stempel Fachbetrieb

# KESSEL

Änderungsstand: 07/2013  
Sachnummer: 010-841  
Techn. Änderungen vorbehalten

## Inhaltsverzeichnis

<b>1. Allgemein</b>	1.1	Verwendung.....	Seite	3
	1.2	Anlagenbeschreibung .....	Seite	3
	1.3	Lieferumfang.....	Seite	3
<hr/>				
<b>2. Einbau</b>		Allgemeine Hinweise .....	Seite	4
	2.1	Einbau in die Bodenplatte .....	Seite	5
	2.2	Vertiefter Einbau in die Bodenplatte.....	Seite	6
	2.3	Einbau in eine freiliegende Abwasserleitung .....	Seite	6
	2.4	Einbau in drückendes Wasser .....	Seite	6
<hr/>				
<b>3. Inbetriebnahme</b>	3.1	Funktionsprüfung nach DIN EN 13564 .....	Seite	8
<hr/>				
<b>4. Inspektion und Wartung</b>	4.1	Inspektion .....	Seite	9
	4.2	Wartung .....	Seite	9
	4.2.1	Montage der beiden Deckel.....	Seite	11
<hr/>				
<b>5. Ersatzteile</b>		.....	Seite	12
<hr/>				
<b>6. Gewährleistung</b>		.....	Seite	14
<hr/>				
<b>7. Konformitätserklärung</b>		.....	Seite	15
<hr/>				

# 1. Allgemein

**Sehr geehrter Kunde,  
bevor Sie den KESSEL-Rückstauautomat *Staufix SWA / Reinigungsrohr Controlfix* in Betrieb nehmen bitten wir Sie, die Bedienungsanleitung sorgfältig durchzulesen und zu befolgen!**

Prüfen Sie bitte sofort, ob die Anlage unbeschädigt bei Ihnen angekommen ist. Im Falle eines Transportschadens beachten Sie bitte die Anweisungen im Kap. 5 „Gewährleistung“.

## **1.1 Verwendung *Staufix SWA***

Der KESSEL-Rückstauverschluss *Staufix SWA* ist für durchgehende Abwasserleitungen bestimmt, in denen fäkalienfreies Abwasser abgeleitet wird. Der Rückstauverschluss verhindert das Zurückfließen des Abwassers bei Rückstau. Er ist stets in betriebsfähigem Zustand zu halten und muss jederzeit gut zugänglich sein. Der Betriebsverschluss (Klappe)

ist ständig geschlossen und öffnet selbsttätig bei abfließendem Wasser. Mit dem Notverschluß kann die Abwasserleitung durch Handbetätigung verschlossen und wieder geöffnet werden. Es ist empfehlenswert, bei längeren Betriebsunterbrechungen den Notverschluß geschlossen zu halten. Für die Entwässerungsanlage und damit auch für den Rückstauverschluss ist die DIN EN 12056 und DIN EN 13564 zu beachten.

## **1.2 Verwendung *Controlfix***

Das KESSEL-Reinigungsrohr dient als Grundkörper für den KESSEL-Rückstauverschluss *Staufix SWA*. Die folgende Einbau- und Installationsanleitung gilt hier entsprechend. Da hier keine Rückstaeinsätze eingebaut sind, ist durch diesen Grundkörper kein Rückstauschutz gegeben. Dies kann durch entsprechende Umrüstsätze nachgerüstet werden.

## **1.3 Lieferumfang**

Der Lieferumfang des KESSEL-*Staufix SWA* besteht aus dem Grundkörper mit Betriebs- und Notverschluß (entfällt bei **Controlfix**), einer Einbau- und Bedienungsanleitung (010-841) und einem Prüftrichter für die Wartungsarbeiten (entfällt bei **Controlfix**) (bitte sorgfältig aufbewahren).

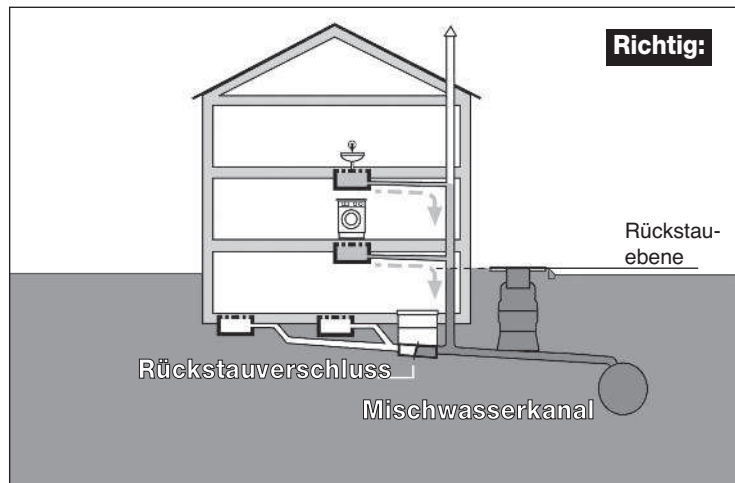
## 2. Einbau

### Allgemeine Hinweise zum Einbau von Rückstausicherungen

Es ist nach DIN EN 12056 nicht zulässig, alle Ablaufstellen eines Gebäudes - auch die oberhalb der Rückstauenebene (Straßenoberkante) - über Rückstauverschlüsse abzusichern, da beim geschlossenen Rück-

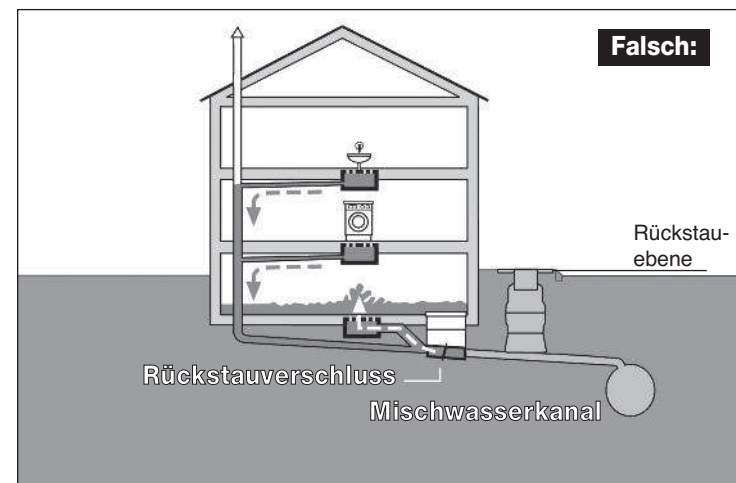
stauverschluss das Abwasser von oben nicht mehr in den Kanal abfließen kann, sondern nach dem Prinzip der kommunizierenden Röhren zuerst aus den am tiefsten installierten Ablaufstellen unterhalb der Rückstauenebene (i.a.R. Kellerräume) tritt und damit den Keller überflutet.

#### Einbau eines Rückstauverschlusses an der richtigen Stelle



Nur Ablaufstellen unterhalb der Rückstauenebene dürfen gegen Rückstau gesichert werden. Alle Ablaufstellen oberhalb der Rückstauenebene sind mit freiem Gefälle am Rückstauverschluss vorbei dem Kanal zuzuleiten. **Konsequenz:** Getrennte Leitungsführung.

#### Einbau eines Rückstauverschlusses an der falschen Stelle



Häusliches Abwasser oberhalb der Rückstauenebene kann somit in der Falleitung maximal bis Höhe Straßenoberkante stehen und nicht den Keller überfluten. Regenwasser ist grundsätzlich nicht über Rückstausicherungen abzuführen.

## 2. Einbau

### Bitte beachten Sie:

Grundsätzlich ist beim Verlegen der Grundleitungen die DIN EN 12056 zu beachten! Falleleitungen sind grundsätzlich in Fließrichtung hinter dem SWA (ca. 1m) einzuleiten. Darüberhinaus ist eine Beruhigungsstrecke vor und hinter dem SWA (mind. 1m) einzuhalten. Bei der Montage des Rückstauverschlusses ist auf ausreichend Abstand zur Wand für Wartungsarbeiten zu achten.

Das KG-Rohr darf nicht direkt am Grundkörper, sondern nur an den Stützen angeschlossen werden.

### ACHTUNG:

Beim Einbau ist immer auf die Fließrichtungspfeile des Produktes zu achten!

**2.1 KESSEL-Staufix SWA zum Einbau in die Bodenplatte** (Best.Nr. 73100.10 S/X, 73125.10 S/X, 73150.10 S/X, 73200.10 S/X). Gilt entsprechend auch für den Einbau *Controlfix*. Der Grundkörper des KESSEL-Staufix SWA ist waagrecht auszurichten (siehe Abb. 1). Die beiliegende Profil-Lippendichtung in die

Nut des Zwischenstückes einlegen und einfetten. Anschließend das Aufsatzstück montieren (Abb. 2).

Durch das teleskopische Aufsatzstück kann der KESSEL-Staufix SWA stufenlos an die vorhandene Einbautiefe angepasst werden. Bodenneigungen bis zu 5° können ausgeglichen werden. Durch Drehen des Aufsatzstückes ist eine Ausrichtung der Abdeckung beispielsweise an das Fliesenraster möglich (siehe Abb. 3). Nach erfolgter Montage nochmals korrekten Sitz der Lippendichtung überprüfen.

### ACHTUNG:

- Zum Erreichen der minimalen Einbautiefe ist das Aufsatzstück auf das erforderliche Maß zu kürzen. Die maximale Grundwasserbeständigkeit beträgt 2 m.
- Kabelleerrohr vorsehen für spätere Nachrüstung.

Die zweite Lippendichtung muss in der Abdeckplatte angebracht werden. Dabei ist zu

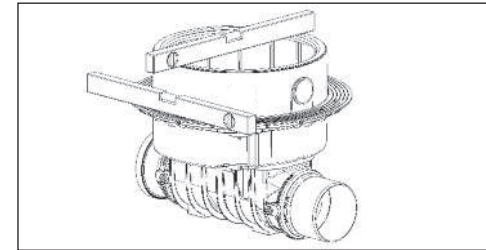


Abb. 1

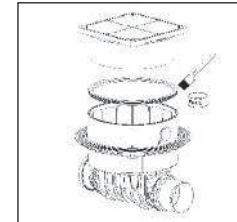


Abb. 2

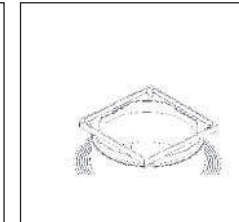


Abb. 3

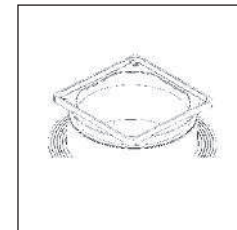


Abb. 4

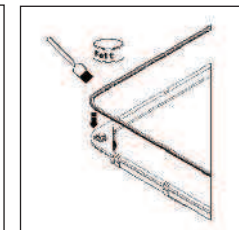


Abb. 5

 **KESSEL**

## 2. Einbau

beachten, dass Dichtlippe und Zentriernase bei der Montage nach oben schauen. Die Zentriernase ist in die Aussparung einzulegen (siehe Abb. 5). Beim Einbau ist darauf zu achten, dass die Aggregate im Schacht nicht durch Baumaterial in der Funktion beeinträchtigt werden.

### **Einbau von Abdeckungen mit wählbarer Oberfläche (Fliesenhöhe max. 15 mm inkl. Fliesenkleber)**

Bei den Abdeckungen mit wählbarer Oberfläche besteht die Möglichkeit, bauseits Fliesen oder Natursteine in die Abdeckung zu verlegen und sie damit an den Bodenbelag des Raumes anzupassen. Zur Verlegung von Fliesen eignen sich Produkte z. B. von PCI, Schomburg, Deitermann. Um eine problemlose Verarbeitung und Haftung zu erzielen, empfehlen wir folgende Vorgehensweise:

#### **Verlegen von Fliesen:**

**a)** Grundierung der Abdeckplatte z. B. mit PCI-Flächengrund 303. Nach entsprechender Ablüfzeit Verlegung der Fliesen mit Silikon. Diese Verlegung ist vor allem bei dünneren Fliesen geeignet, da eine Aufspachte-

lung auf die erforderliche Höhe durchgeführt werden kann.

**b)** Verlegen der Fliesen z. B. mit PCI-Silcoferm S (selbsthaftendes Silikon). Damit kann gerade für dickere Fliesen ein dünnes Kleberbett realisiert werden.

#### **Verlegen von Naturstein:**

(Marmor, Granit, Agglomarmor):

**a)** Grundierung der Abdeckplatte z. B. mit PCI-Flächengrund 303. Verlegung der Natursteinplatten z. B. mit PCI-Carralit.

**b)** Verlegung der Natursteinplatten z. B. mit PCI-Carraferm (spezielles Natursteinsilikon). Anwendungsbereiche analog zu „Verlegen von Fliesen“.

#### **2.2 Vertiefter Einbau in die Bodenplatte (Best.Nr. 83071)**

Beim Einbau in drückendes Wasser ist Kapitel 2.4 zu beachten. Je nach Einbautiefe können ein oder zwei Verlängerungsstücke zwischen Aufsatz- und Zwischenstück eingesetzt werden. Die jeweiligen Dichtungen sind entsprechend einzufetten. Das Aufsatzstück

ist beim Einstecken in das Verlängerungsstück auf das erforderliche Maß zu kürzen.

#### **Achtung!**

Beim Einbau von mehr als zwei Zwischenstücken ist die Zugänglichkeit für Wartungsarbeiten am SWA nicht mehr gewährleistet.

#### **2.3 Zum Einbau in eine freiliegende Abwasserleitung**

(Best.Nr. 73100.10, 73125.10, 73150.10, 73200.10)

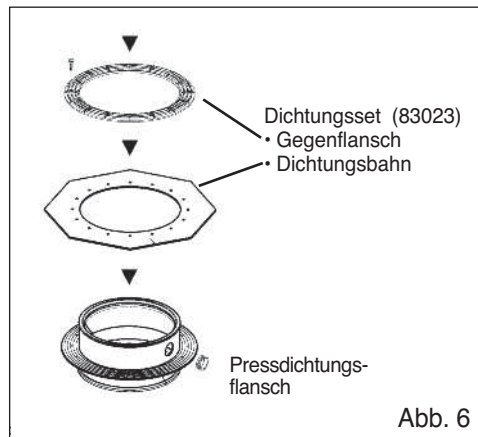
Die Ausführung zur freien Aufstellung wird mit einer Schutzhaube ausgeliefert, um nach der Inbetriebnahme eine Beschädigung der Bauteile zu verhindern. Zum Abnehmen der Schutzhaube ist gleichzeitig an beiden Klemmen einer Seite leicht zu ziehen. Vor Demontage des schwarzen Unterteiles der Schutzhaube sind Zu- und Ablaufdeckel zu entfernen.

#### **2.4 Einbau in drückendes Wasser**

Ist der Einbau in drückendem Wasser, dient der Flansch als erforderliche Abdichtungsebene für eine weiße oder schwarze

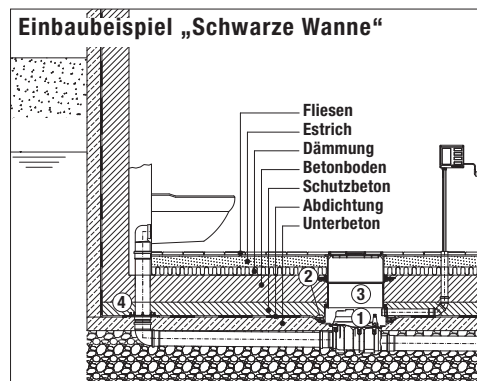
## 2. Einbau

Wanne (siehe Abbildung S. 7). Dazu wird zwischen dem Gegenflansch aus Kunststoff und dem am Grundkörper integrierten Gegenflansch eine Dichtungsbahn eingeklemmt und mit den beiliegenden Schrauben verschraubt. Bei Einbau in eine wasserdichte weiße Wanne bietet KESSEL zusätzlich eine passende Dichtungsbahn aus Naturkautschuk NK/SBR an, bei welcher die Bohrungen zum Verschrauben bereits ausgestanzt sind (siehe Abb. 6).

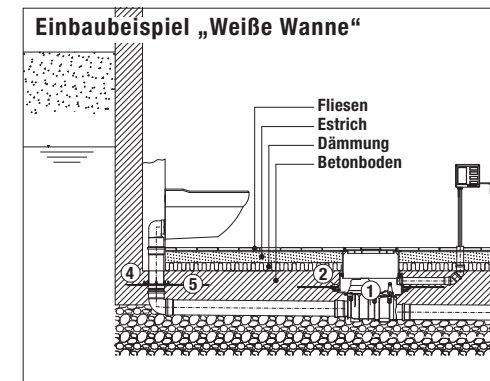


Falls es notwendig ist, die wasserdichte Betonwanne beispielsweise für den Anschluss von Zuläufen, Kabelleerrohren, usw. zu durchbrechen, sind auch diese Durchdringungen wasserundurchlässig herzustellen.

### Prinzipdarstellung (Bsp. Pumpfix F)



- ① KESSEL-Pumpfix F, Staufix FKA, Staufix SWA, Controlfix
- ② Dichtungsset Art.-Nr. 83023
- ③ Verlängerungsstück Art.-Nr. 83071



- ④ Zwischenstück DN 100 mit Pressdichtungsflansch aus Edelstahl Art.-Nr. 27198
- ⑤ Elastomere Sperrbahn Art.-Nr. 27159

### Einbau mit Verlängerungsstück (Best.Nr. 83071).

Mit dem Verlängerungsstück (aus Wartungsgründen sind höchstens 2 Verlängerungsstücke in einem Verbau zu verwenden) ist die Flanschhöhe individuell einstellbar. Das Aufsatzstück ist ggf. auf die erforderliche Höhe zu kürzen.

 **KESSEL**

### 3. Inbetriebnahme

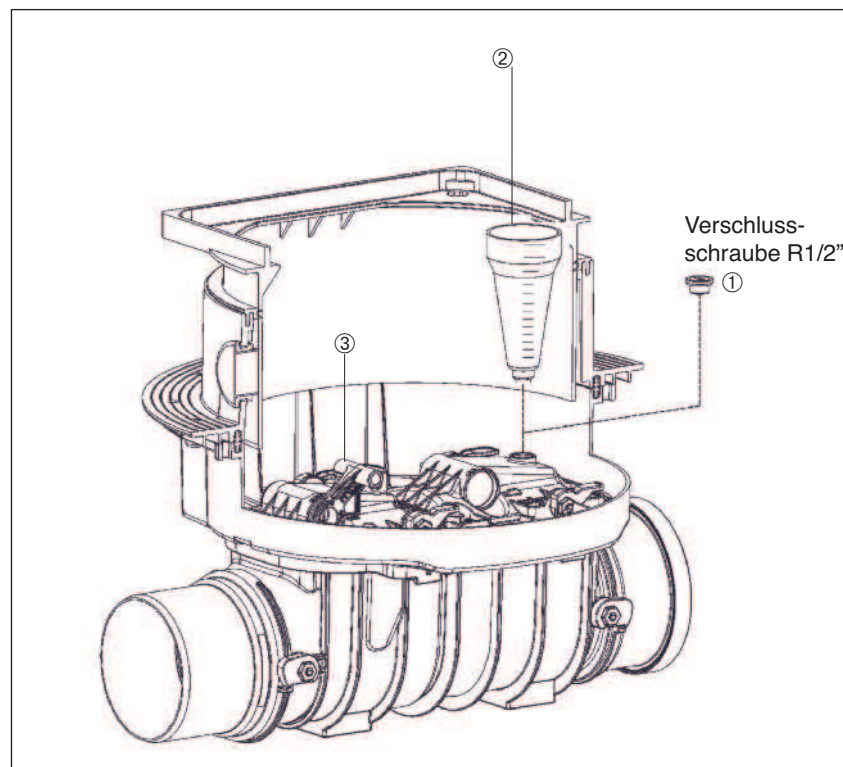
#### Funktionsprüfung nach DIN EN13564

Den Notverschluss (3) mit dem Handhebel verschließen. Die Verschlusschraube R<sup>1/2</sup>" (1) am Deckel entfernen und den Trichter (2) anschrauben.

Klarwasser einfüllen, bis eine Prüfdruckhöhe von 10 cm erreicht ist.

Die Wasserspiegelhöhe (= Prüfdruckhöhe) im Trichter ist 10 Minuten zu beobachten und gegebenenfalls durch Nachfüllen auf der ursprünglichen Höhe zu halten. Der Rückstauverschluss gilt als dicht, wenn in dieser Zeit nicht mehr als 500 ccm Wasser nachgefüllt werden muss.

Nach der Prüfung den Notverschluss (3) wieder öffnen. Den Trichter (2) entfernen und die Verschlusschraube (1) mit dem Dichtring in den Deckel einschrauben.





## 4. Inspektion und Wartung

### 4.1 Inspektion

Der Rückstauverschluss ist einmal monatlich vom Betreiber oder dessen Beauftragten zu inspizieren.

Dabei ist der Notverschluss zu überprüfen, indem er mehrmalig geöffnet und geschlossen wird.

**Bitte beachten Sie**, dass nach Beendigung der Inspektion der Notverschluss geöffnet sein muss!

### 4.2 Wartung (Abb. 7-9)

Beiliegende Inspektions- und Wartungskarte ist in unmittelbarer Nähe des *Staufix SWA* anzubringen (DIN 1986-3).

#### Achtung:

- **Keine Gewährleistung bei unzureichender Wartung!**
- **Fehlende Wartung kann den Versicherungsschutz gefährden!**

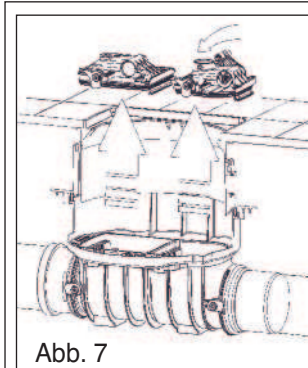


Abb. 7

- a) Notverschluss mit Handhebel verschließen.
- b) Deckel entfernen

#### Klappenhalter (d)

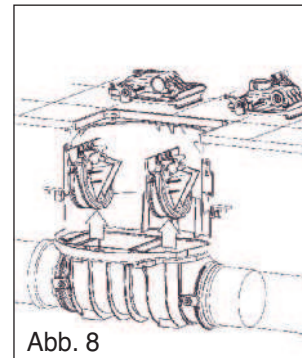
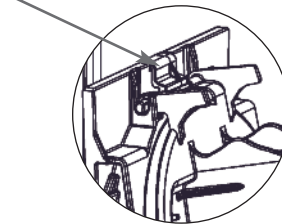


Abb. 8

- a) Einschiebeteile herausziehen
- b) Alle Teile reinigen
- c) Dichtungen überprüfen

#### Gleitmittel verwenden!

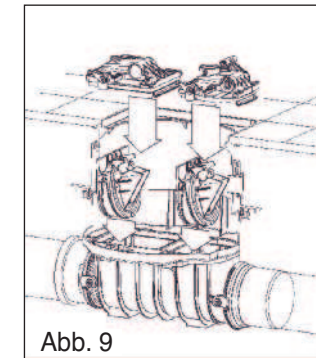
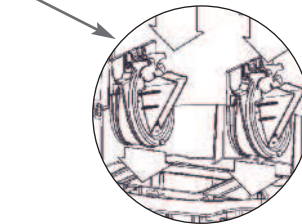


Abb. 9

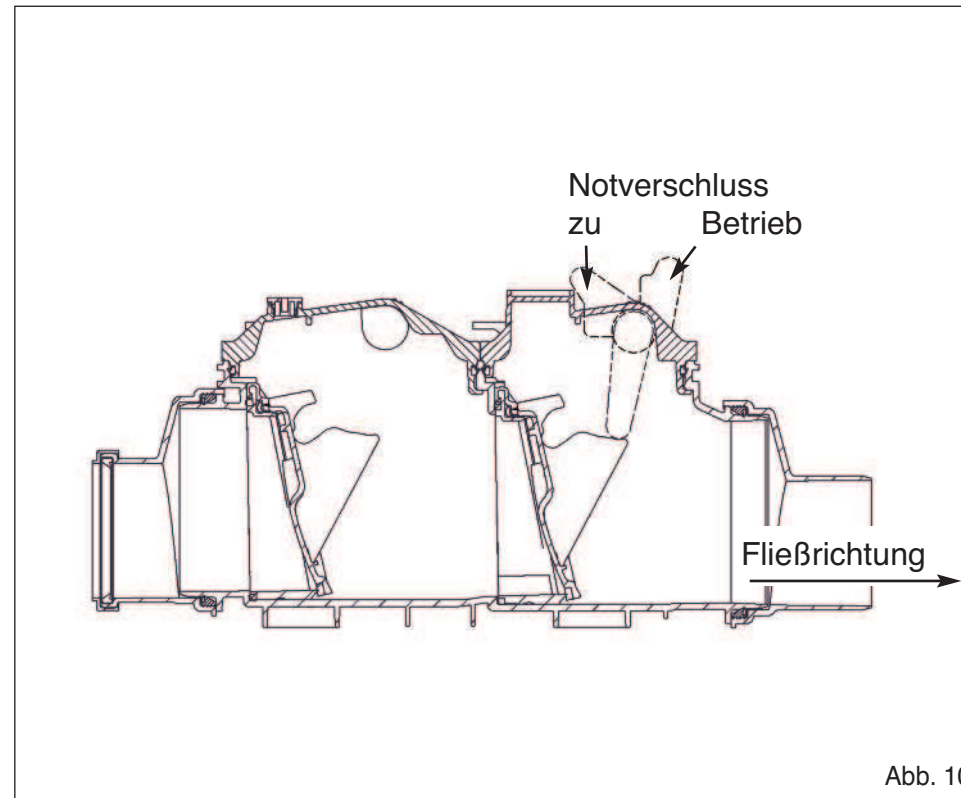
- a) Dichtungen der Einschiebeteile außen sowie Führungsteil der Klappenverschlüsse mit Gleitmittel (z. B. Armaturen fett) einstreichen
- b) Einschiebeteile exakt einsetzen
- c) Deckelmontage 4.2.1 beachten (siehe Seite 12)
- d) Sitz Klappenhalter prüfen
- e) Funktionsprüfung entspr. 3.3 durchführen.

## 4. Inspektion und Wartung

Der Rückstauverschluss muss mindestens halbjährlich durch einen Sachkundigen gewartet werden. Während der Wartung darf der Rückstauverschluss nicht mit Abwasser beaufschlagt werden.

Dabei ist folgendes durchzuführen:

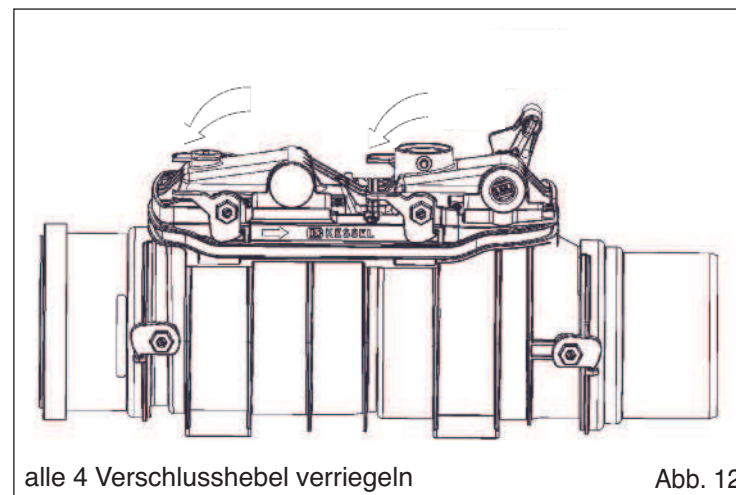
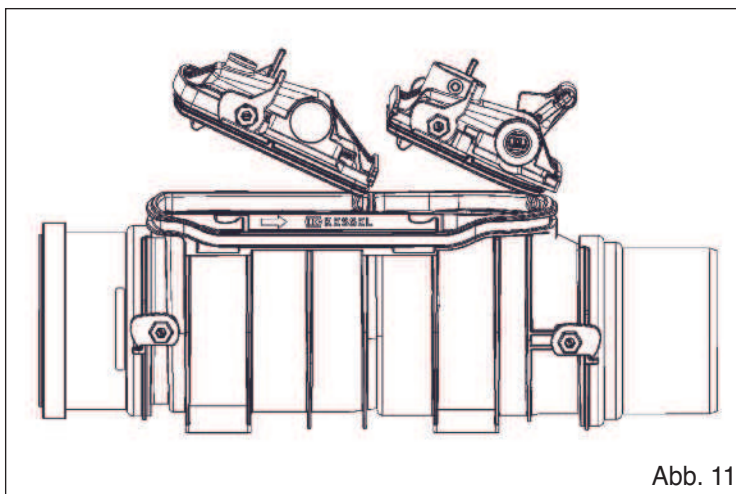
- ① Entfernen von Schmutz und Ablagerungen
- ② Prüfen von Dichtungen und Dichtflächen auf einwandfreien Zustand; ggf. Austausch der Dichtungen (siehe Abb. 7-9)
- ③ Kontrolle der Mechanik der beweglichen Abdichtorgane, ggf. Nachfetten
- ④ Feststellen der Dichtheit des Betriebsverschlusses durch eine Funktionsprüfung (siehe Kap. 3)



## 4. Inspektion und Wartung

### 4.2.1 Montage der beiden Deckel (siehe Abb. 11, 12)

Deckel je auf einer Seite einführen, die andere Seite nach unten drücken und mit Verriegelungshebeln verschliessen.

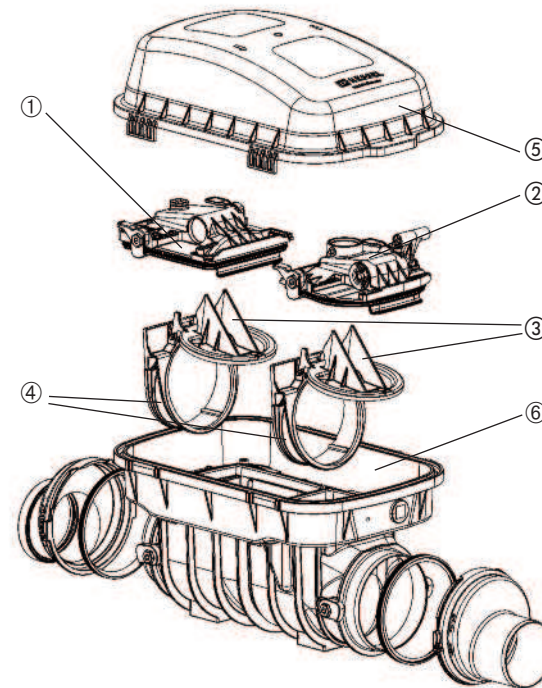


## 5. Ersatzteile

SWA zum Einbau in die freiliegende Abwasserleitung

Alle Ersatzteile sind über den Fachbetrieb beziehbar.

Bezeichnung	Art.-Nr.
① SWA-Deckel Zulauf	80013
② SWA-Deckel Auslauf	80014
③ Mechanische Klappe	80033
④ Einschiebeteil für mechanische Klappe	80034
⑤ Haube	83031
⑥ Übergangsstück	83032
Prüftrichter	70214
Dichtungsset (für Deckel Zulauf und Auslauf)	70318

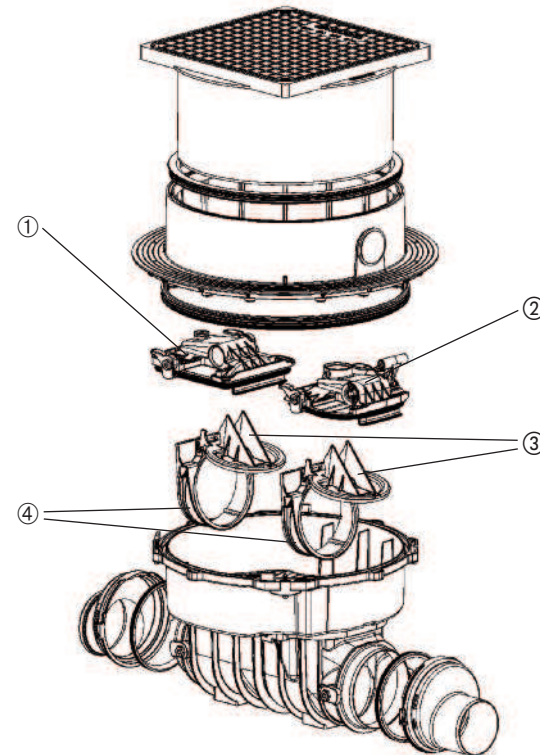


## 5. Ersatzteile

SWA zum Einbau in die Bodenplatte

Alle Ersatzteile sind über den Fachbetrieb beziehbar.

Bezeichnung	Art.-Nr.
① SWA-Deckel Zulauf	80013
② SWA-Deckel Auslauf	80014
③ Mechanische Klappe	80033
④ Einschiebeteil für mechanische Klappe	80034
Dichtungsset (für Deckel Zulauf und Auslauf)	70318



 **KESSEL**

## 6. Gewährleistung

1. Ist eine Lieferung oder Leistung mangelhaft, so hat KESSEL nach Ihrer Wahl den Mangel durch Nachbesserung zu beseitigen oder eine mangelfreie Sache zu liefern. Schlägt die Nachbesserung zweimal fehl oder ist sie wirtschaftlich nicht vertretbar, so hat der Käufer/Auftraggeber das Recht, vom Vertrag zurückzutreten oder seine Zahlungspflicht entsprechend zu mindern. Die Feststellung von offensichtlichen Mängeln muss unverzüglich, bei nicht erkennbaren oder verdeckten Mängeln unverzüglich nach ihrer Erkennbarkeit schriftlich mitgeteilt werden. Für Nachbesserungen und Nachlieferungen haftet KESSEL in gleichem Umfang wie für den ursprünglichen Vertragsgegenstand. Für Neulieferungen beginnt die Gewährleistungsfrist

neu zu laufen, jedoch nur im Umfang der Neulieferung.

Es wird nur für neu hergestellte Sachen eine Gewährleistung übernommen.

Die Gewährleistungsfrist beträgt 24 Monate ab Auslieferung an unseren Vertragspartner. § 377 HGB findet weiterhin Anwendung.

Über die gesetzliche Regelung hinaus erhöht die KESSEL AG die Gewährleistungsfrist für Leichtflüssigkeitsabscheider, Fettabscheider, Schächte, Kleinkläranlagen und Regenwasserzisternen auf 20 Jahre bezüglich Behälter. Dies bezieht sich auf die Dichtheit, Gebrauchstauglichkeit und statische Sicherheit.

Voraussetzung hierfür ist eine fachmännische Montage sowie ein bestimmungsgemäßer Betrieb entsprechend den aktuell gültigen Einbau- und Bedienungsanleitungen und den gültigen Normen.

2. KESSEL stellt ausdrücklich klar, dass Verschleiß kein Mangel ist. Gleiches gilt für Fehler, die aufgrund mangelhafter Wartung auftreten.

**Hinweis:** Das Öffnen von versiegelten Komponenten oder Verschraubungen darf nur durch den Hersteller erfolgen. Andernfalls können Gewährleistungsansprüche ausgeschlossen sein.

Stand 01. 06. 2010





**EU-KONFORMITÄTSERKLÄRUNG**  
**EC declaration of conformity/ Déclaration CE de conformité**

Nach der Maschinenrichtlinie 98/37/EG, der Niederspannungsrichtlinie 73/23/EWG, Richtlinie der elektromagnetischen Verträglichkeit 89/336/EWG und Richtlinie für Druckgeräte 97/23/CEE./  
According to the Machine Guidelines 98/37/EC, the Low Voltage Guidelines 73/23/EEC, Electromagnetism Guidelines 89/336/EEC and the Pressure System Guidelines 97/23/CEE./  
Selon les directives mécaniques 98/37/EG, les directives de basse tension 73/23 EWG, les directives pour la compatibilité électromagnétique 89/336EWG et les directives pour appareil à pression 97/23/CEE

erklären wir, / we declare, / nous déclarons,

**KESSEL AG**  
**Bahnhofstraße 31**  
**D-85101 Lenting**

dass das Produkt/ that the product/ que le produit

**KESSEL- Rückstaupumpanlage Pumpfix® F**  
**Für fäkalienhaltiges und fäkalienfreies Abwasser**  
28100, 28125, 28150, 28200 (S/X)  
24100, 24125, 24150, 24200 (S/X)

**KESSEL Pumpfix® F Backwater Valve**  
**with integrated sewage pump for wastewater with or without sewage**

**Poste de pompage Pumpfix® F KESSEL**  
**Protection anti-retour pour les eaux grises et les eaux vannes**

den folgenden Normen entspricht./ is in agreement with/ est en accord avec:

**EN 12056, EN 50081, EN 50082, VDE 0700**  
**Z-53.2-388**

Die Durchflussmengen für DN 200 dürfen maximal den Mengen für DN 150 entsprechen.  
Flow volumes for DN 200 backwater valves must not exceed the flow volume of a DN 150 valve.  
Le volume en débit pour du DN 200 (Ø 200mm) doit être au maximum au débit du DN 150 (Ø 160mm).

Zur Kennzeichnung der Übereinstimmung der Produkte ist auf dem Typenschild das Zeichen der Richtlinie 93/68/EWG angebracht./ The 93/68/EEC code mark should be located on the ID plate on the product./ Le marquage et l'identification du produit figurent sur la plaquette d'identification selon les directives 93/68 EWG.

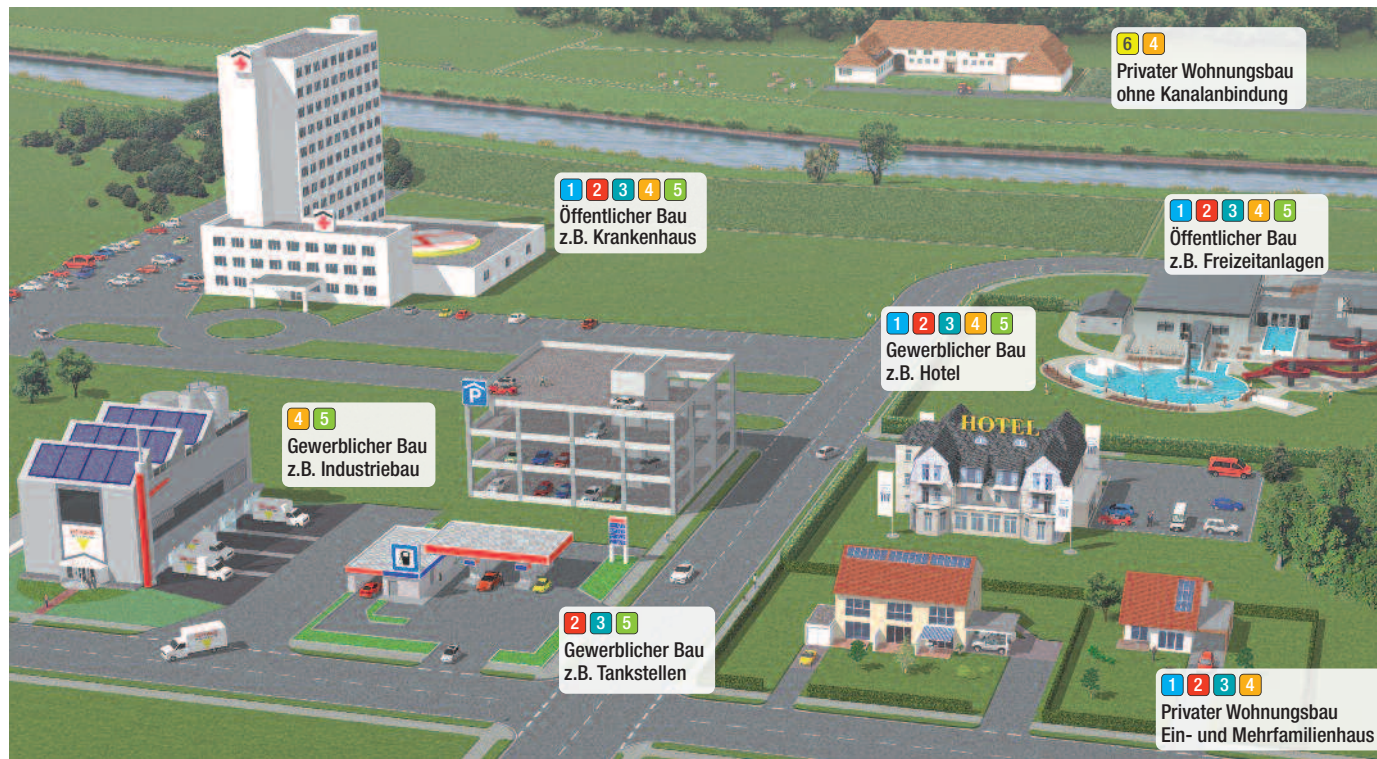
Lenting, den 18.2.2011

M. Rinckens  
Leiter Innovationsmanagement / Dokumentationsverantwortlicher  
Innovation Management Manager / Responsible for Documentation  
Responsable du management pour Innovation et de la documentation

E. Thiemt  
Vorstand  
Managing Board  
Conseil d'administration

**Prüfstelle/ Accredited Laboratory/ Bureau de vérification:**  
LGA QualiTest GmbH, TÜV Rheinland Group, Dreikronenstraße 31, D-97082 Würzburg

# Führend in Entwässerung



1 Rückstauverschlüsse

2 Rückstauhebeanlagen

3 Hebeanlagen

4 Abläufe / Rinnen

5 Abscheider

6 Kleinkläranlagen