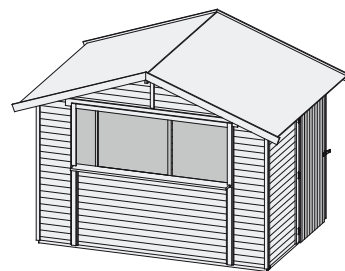


Marktstand 2

19 mm Systemhaus

Produktinformation

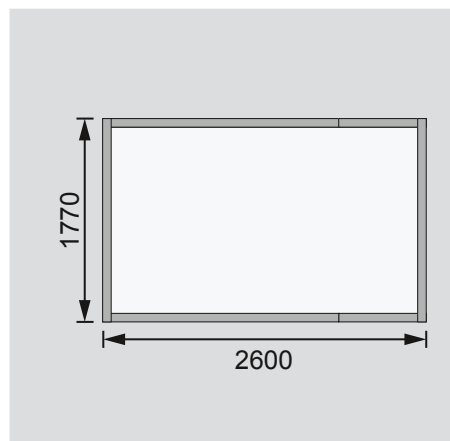


Zubehör und genauere Erläuterungen finden Sie unter der Rubrik Zubehör.
Beachten Sie bitte die Übersicht Zubehör.

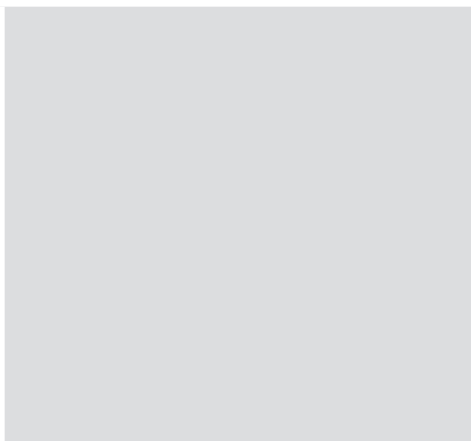
Außenmaße mit Eckverbindung	B 304 × T 202 cm
Außenmaße	B 300 × T 198 cm
Innenmaße	B 295 × T 194 cm
Dachstand	B 329 × T 253 cm
Dachüberstand vorne / seitlich / hinten	27 / 14 / 27 cm
Seitenhöhe	189 cm
Firsthöhe	248 cm
Umbauter Raum	12,6 m ³
Dachfläche	8,8 m ²
Dachneigung	20°
Türflügel Außenmaße	B 82 × T 3,8 × H 175,5 cm
Tür Durchgangsmaße	B 78 × H 174 cm
Tür Lichtausschnitt (à Element)	-
Fenster Anzahl	1 Verkaufsöffnung
Fenster Außenmaße	B 198 × H 75 cm
Fenster Lichtausschnitt	-
Bedarf Schindeln	3 Pakete
Bedarf Bitumendachbelag (zur Ersteindeckung!)	1 Rolle (5 m ²) + 1 Rolle (10 m ²)
Bedarf selbstklebende Dacheindeckung	-
Bedarf Dachrinnenpakete (Holz)	Grundpaket + Verlängerung
Bedarf Dachrinnenpakete (Kunststoff)	Set 2
Bedarf Terrassendielen	-
Paketmaße	B 220 × T 124 × H 55 cm / 385 kg

Bitte beachten Sie dazu den Punkt Vorbereitung der Stellfläche bzw des Fundaments

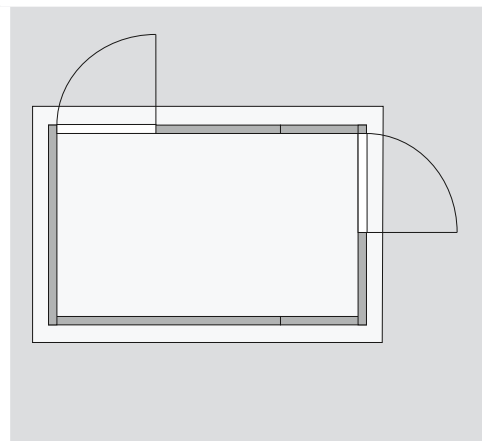
Fundamentplan ohne Boden (in mm)



Fundamentplan mit Boden (in mm)



Draufsicht



Ausführung

- Nordische Fichte, naturbelassen

Wand

- Vormontierte Elemente
- 19 mm Rundprofil mit Nut und Feder

Dach

- 16 mm Dachplatte
- Inkl Bitumendachbelag für die Ersteindeckung

Tür

- Einflügelholztür, vormontiert
- Sicherheitsüberfalle
- Türriegel innen
- Justierbare Türbänder für optimale Ausrichtung
- Position in Rück- oder Seitenwand möglich

Verkaufsöffnung

- Tresenbreite ca 19 mm
- Klappe Öffnungsrichtung innen / oben
- Verschlussriegel innen

Unterkonstruktion

- ca 60 mm breite Bodenbalken, kesseldruckimprägniert
- Erhältliches Zubehör (gegen Aufpreis)**
- Schindeln