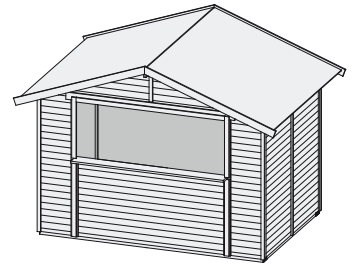


Marktstand 1

Produktinformation

19 mm Systemhaus

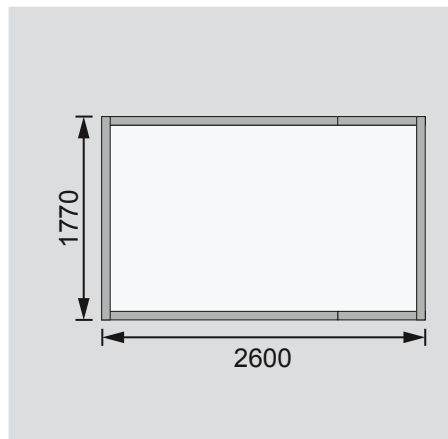


Zubehör und genauere Erläuterungen finden Sie unter der Rubrik Zubehör.
Beachten Sie bitte die Übersicht Zubehör.

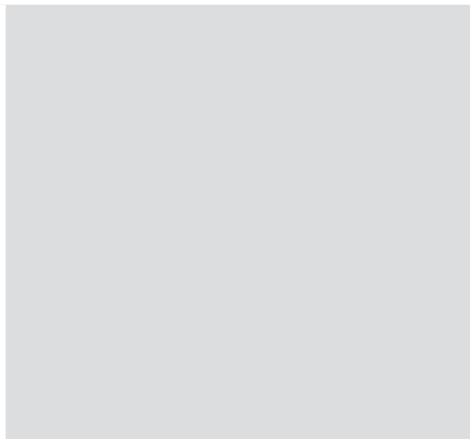
| | |
|--|--|
| Außenmaße mit Eckverbindung | B 265 × T 182 cm |
| Außenmaße | B 261 × T 178 cm |
| Innenmaße | B 257 × T 174 cm |
| Dachstand | B 290 × T 216 cm |
| Dachüberstand vorne / seitlich / hinten | 20 / 14 / 18 cm |
| Seitenhöhe | 189 cm |
| Firsthöhe | 241 cm |
| Umbauter Raum | 9,6 m ³ |
| Dachfläche | 6,5 m ² |
| Dachneigung | 20° |
| Türflügel Außenmaße | B 82 × T 3,8 × H 175,5 cm |
| Tür Durchgangsmaße | B 78 × H 174 cm |
| Tür Lichtausschnitt (á Element) | - |
| Fenster Anzahl | 1 Verkaufsöffnung |
| Fenster Außenmaße | B 159 × H 75 cm |
| Fenster Lichtausschnitt | - |
| Bedarf Schindeln | 3 Pakete |
| Bedarf Bitumendachbelag (zur Ersteindeckung!) | 1 Rolle (5 m ²) + 1 Rolle (10 m ²) |
| Bedarf selbstklebende Dacheindeckung | - |
| Bedarf Dachrinnenpakete (Holz) | Grundpaket |
| Bedarf Dachrinnenpakete (Kunststoff) | Set 1 |
| Bedarf Terrassendielen | - |
| Paketmaße | B 220 × T 100 × H 56 cm / 318 kg |

Bitte beachten Sie dazu den Punkt Vorbereitung der Stellfläche bzw des Fundaments

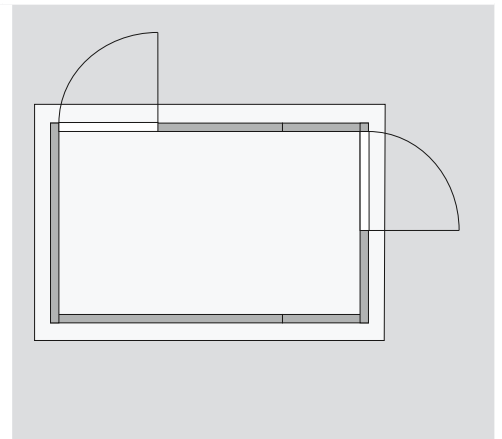
Fundamentplan ohne Boden (in mm)



Fundamentplan mit Boden (in mm)



Draufsicht



Ausführung

- Nordische Fichte, naturbelassen

Wand

- Vormontierte Elemente
- 19 mm Rundprofil mit Nut und Feder

Dach

- 16 mm Dachplatte
- Inkl Bitumendachbelag für die Ersteindeckung

Tür

- Einflügelholztür, vormontiert
- Sicherheitsüberfalle
- Türriegel innen
- Justierbare Türbänder für optimale Ausrichtung
- Position in Rück- oder Seitenwand möglich

Verkaufsöffnung

- Tresenbreite ca 19 mm
- Klappe Öffnungsrichtung innen / oben
- Verschlussriegel innen

Unterkonstruktion

- ca 60 mm breite Bodenbalken, kesseldruckimprägniert
- Erhältliches Zubehör (gegen Aufpreis)**
- Schindeln