



Produktinformation

- 19 mm Limburg 2 - 3 - 5 -

Limburg 2



Limburg 3



Limburg 5



Außenmaß:	203 × 155 cm	213 × 217 cm	242 × 246 cm
Außenmaß Wand:	199 × 152 cm	209 × 213 cm	238 × 242 cm
Innenmaß:	195 × 148 cm	205 × 209 cm	234 × 238 cm
Dachstand:	230 × 177 cm	242 × 247 cm	268 × 272 cm
Seitenhöhe:	193 cm	193 cm	191 cm
Firsthöhe:	208 cm	210 cm	209 cm
Umbauter Raum:	6,1 m ³	8,88 m ³	11,45 m ³
Dachfläche:	4,1 m ²	5,54 m ²	6,9 m ²
Dachneigung:	3°	3°	3°
Schindelbedarf:	-	-	-
Dachüberstand vorne:	16,5 cm	17 cm	17 cm
Dachüberstand Seite:	15,5 cm	17,5 cm	13,5 cm
Dachüberstand hinten:	8,5 cm	6,5 cm	7,5 cm
Anzahl Fenster:	-	-	-
Bedarf Selbstklebende Dacheindeckung:	1 Rolle	2 Rollen	2 Rollen

Ausführung

- Nordische Fichte, naturbelassen
- Nordische Fichte, terragrau lackiert

Dacheindeckung

- Dachpappe

Dach

- 16 mm Dachplatte

Wand

- 19 mm Rundprofil mit Nut und Feder
- Steck-Schraub-System

Tür

- Doppelflügeltür, vormontiert
- Außenmaß: 182 × 187 cm
- Durchgangsmaß: 166,5 × 177 cm
- Lichtausschnitt im Türflügel: 61 × 62,5 cm (Kunstglas)
- Fensterkreuz
- Sicherheitsüberfalle

Fußboden

- Als Zubehör erhältlich
- 17 mm Massivholzboden mit Nut und Feder

Unterkonstruktion

- 60 mm breite Bodenbalken, kesseldruckimprägniert

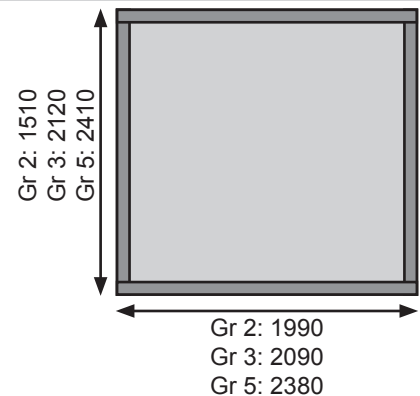
Erhältliches Zubehör (gegen Aufpreis)

- Fußboden
- Schleppdach Limburg (nur für Gr 2)
- Anbaukombi (nur an Gr 3 und 5)
- Selbstklebende Dacheindeckung
- Weiteres Zubehör und genauere Erläuterungen finden Sie unter **Zubehör**

Fundamenterstellung

Bitte beachten Sie dazu den Punkt **Vorbereitung der Stellfläche bzw des Fundaments**

Fundamentplan (in mm):



Fundamentplan (in mm) bei Aufbau mit Fußboden:

