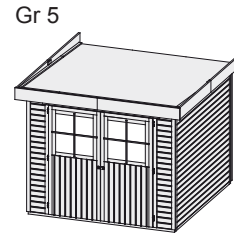
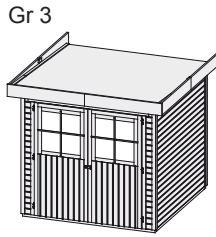


Produktinformation



Limburg 3 5

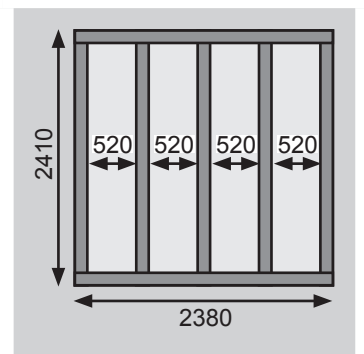
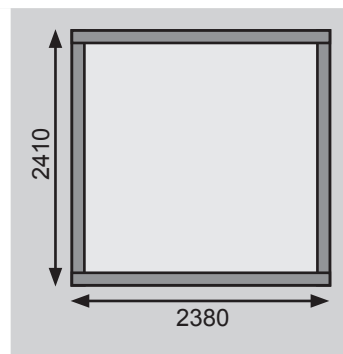
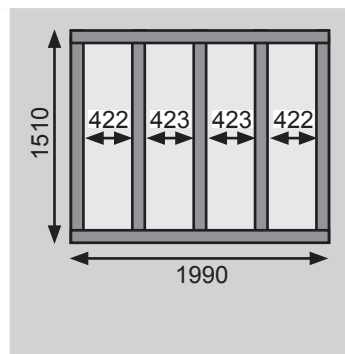
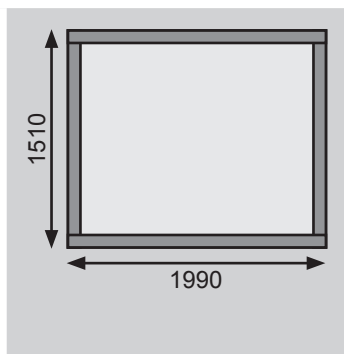
19 mm Systemhaus



Außenmaße mit Eckleisten	B 213 × T 217 cm	B 242 × T 246 cm
Außenmaße Wand	B 209 × T 213 cm	B 238 × T 242 cm
Innenmaße	B 205 × T 209 cm	B 234 × T 238 cm
Dachstand	B 242 × T 247 cm	B 268 × T 272 cm
Seitenhöhe	193 cm	191 cm
Firsthöhe	210 cm	209 cm
Umbauter Raum	8,8 m ³	11,4 m ³
Dachfläche	5,5 m ²	6,9 m ²
Dachneigung	3°	3°
Dachüberstand vorne	17 cm	17 cm
Dachüberstand Seite	17,5 cm	13,5 cm
Dachüberstand hinten	6,5 cm	7,5 cm
Außenmaße Türflügel	B 84,3 × T 3,6 × H 176,5 cm	B 84,3 × T 3,6 × H 176,5 cm
Durchgangsmaße	B 81,5 × H 176,5 cm	B 166,5 × H 176,5 cm
Lichtausschnitt Tür	B 61 × H 62 cm	B 61 × H 62 cm
Anzahl Fenster	-	-
Fenster Außenmaße / Lichtausschnitt	-	-
Schindelbedarf	-	-
Bedarf Selbstklebende Dacheindeckung	2 Rollen	2 Rollen
Bedarf Dachrinnenpakete (Holz)	-	-
Bedarf Dachrinnenpakete (Kunststoff)	-	-
Bedarf Terrassendielen	-	-
Paketmaße	B 220 × T 100 × H 50 cm / 308 kg	B 240 × T 100 × H 51 cm / 357 kg

Fundamentplan (in mm) Bitte beachten Sie dazu den Punkt Vorbereitung der Stellfläche bzw des Fundaments

Gr 3 Gr 3 mit Fußboden Gr 5 Gr 5 mit Fußboden



Ausführung

- Nordische Fichte, naturbelassen
- Nordische Fichte, terragrau lackiert

Wand

- Steck-Schraub-System
- 19 mm Rundprofil mit Nut und Feder

Dach

- 16 mm Dachplatte
- inkl Bitumendachbelag zur Ersteindeckung

Tür

- Doppelflügeltür, vormontiert
- Lichtausschnitt aus Kunstglas mit aufgesetzten Sprossen
- Sicherheitsüberfalle
- Justierbare Türbänder für optimale Ausrichtung

Fußboden

- Als Zubehör erhältlich
- 16 mm Massivholzboden mit Nut und Feder

Unterkonstruktion

- ca 60 mm breite Bodenbalken, kesseldruckimprägniert

Erhältliches Zubehör (gegen Aufpreis)

- Fußboden
- Selbstklebende Dacheindeckung
- Exklusives Schleppdach (nur für Gr 5)

Weiteres Zubehör und genauere Erläuterungen finden Sie unter der Rubrik **Zubehör**. Beachten Sie bitte die **Übersicht Zubehör**.